



(19) 中華民國智慧財產局

(12) 設計說明書公告本

(11) 證書號數：TW D225629 S

(45) 公告日：中華民國 112 (2023) 年 06 月 01 日

(21) 申請案號：110305174D01

(22) 申請日：中華民國 110 (2021) 年 09 月 24 日

(51) LOC.(13)Cl.：13-03

(30) 優先權：2021/06/03 中國大陸 202130339526.3

(71) 申請人：美商莫仕有限公司 (美國) MOLEX, LLC (US)

美國

(72) 設計人：潘樺 PAN, HUA (CN)；鄭有祥 ZHENG, YOU-XIANG (CN)

(74) 代理人：劉法正；尹重君

(56) 參考文獻：

TW D205956

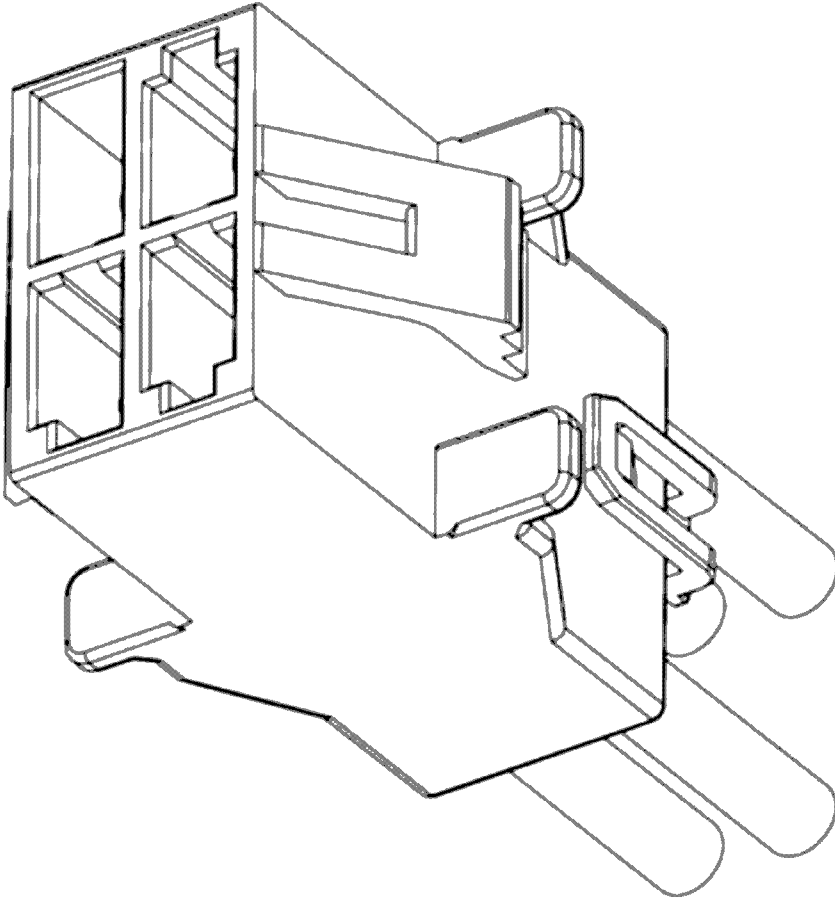
審查人員：朱哲慶

圖式數：8 共 7 頁

(54) 名稱

電連接器插座

代表圖：



立體圖 1(代表圖)



D225629

【衍生設計說明書】

【中文設計名稱】 電連接器插座

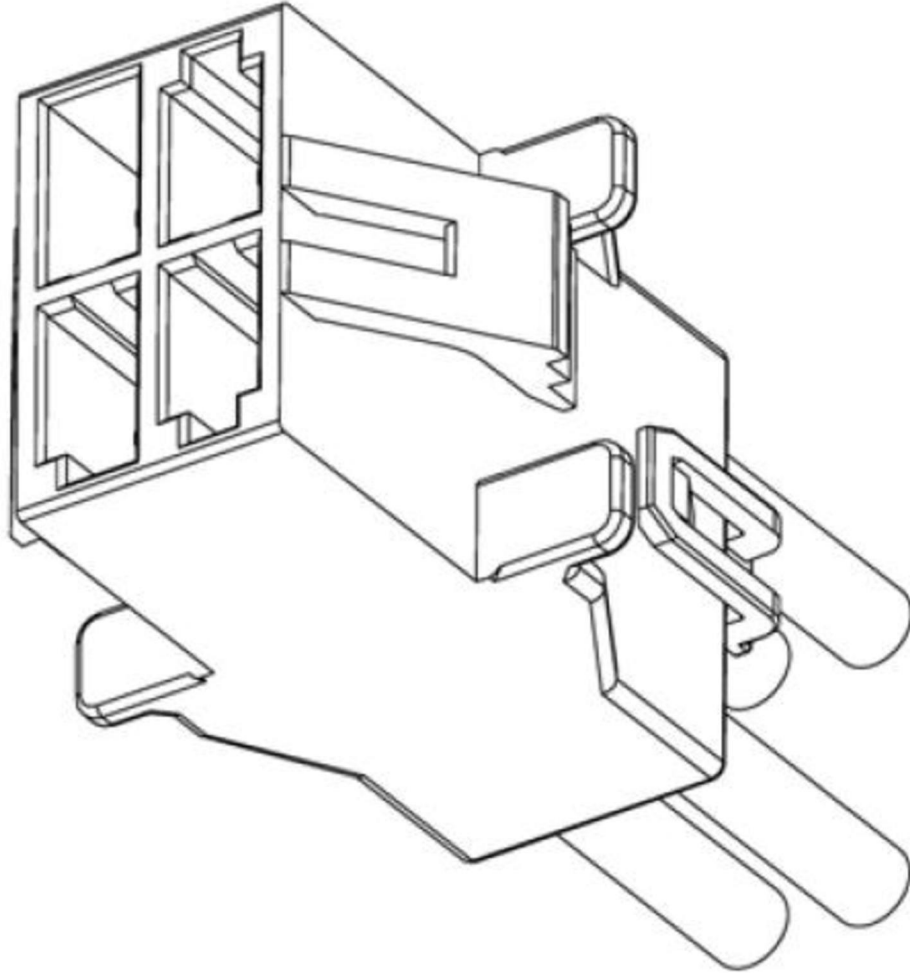
【物品用途】

【0001】 本設計物品是一種電連接器插座，用於與一電連接器插頭配合，實現電連接。

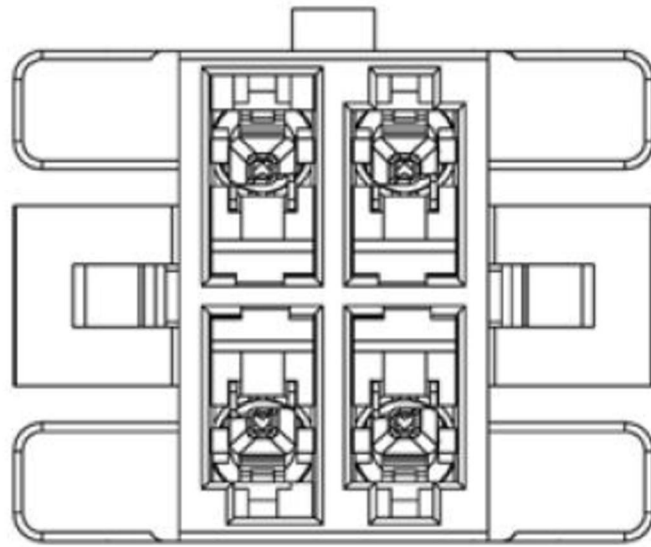
【設計說明】

【0002】 無。

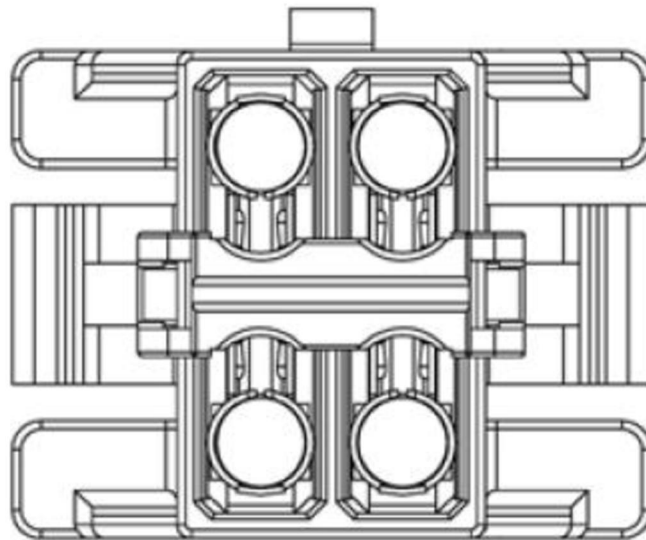
【衍生設計圖式】
(指定代表圖)



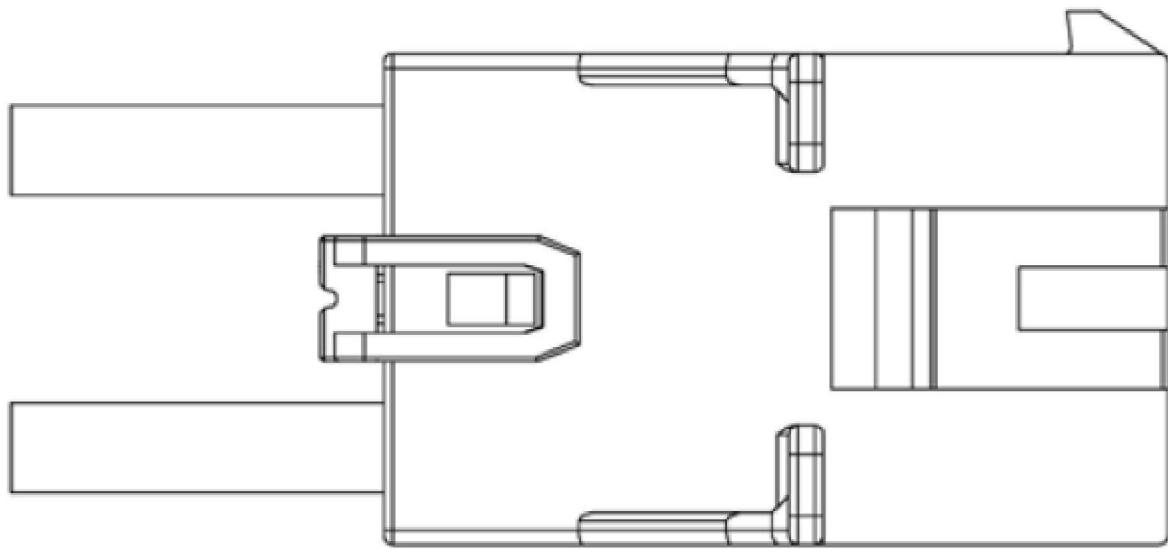
立體圖 1(代表圖)



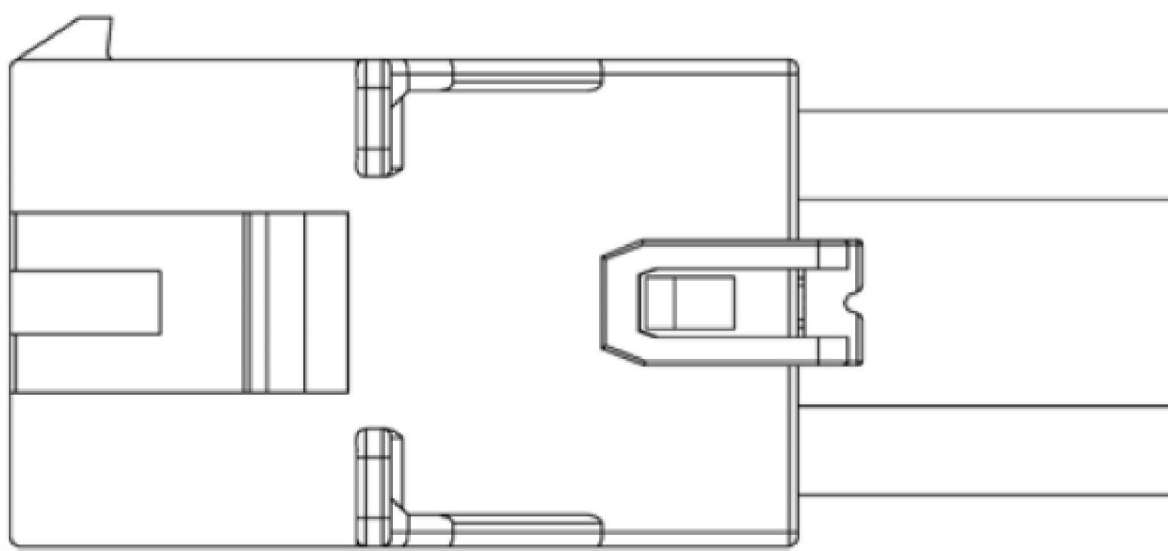
前視圖



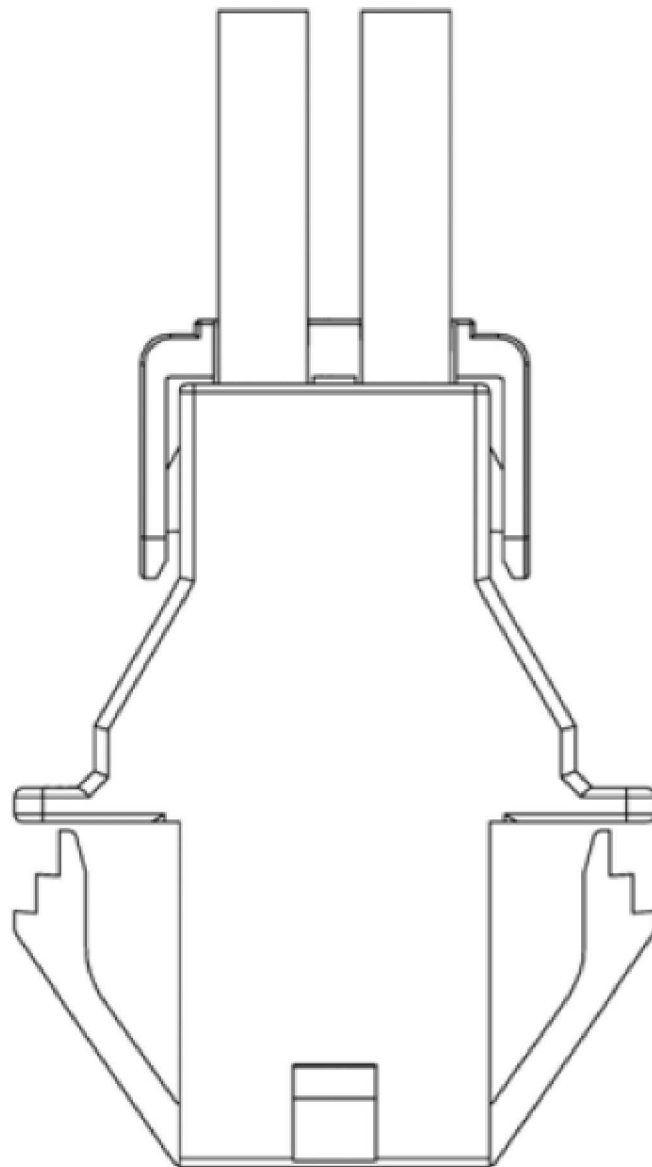
後視圖



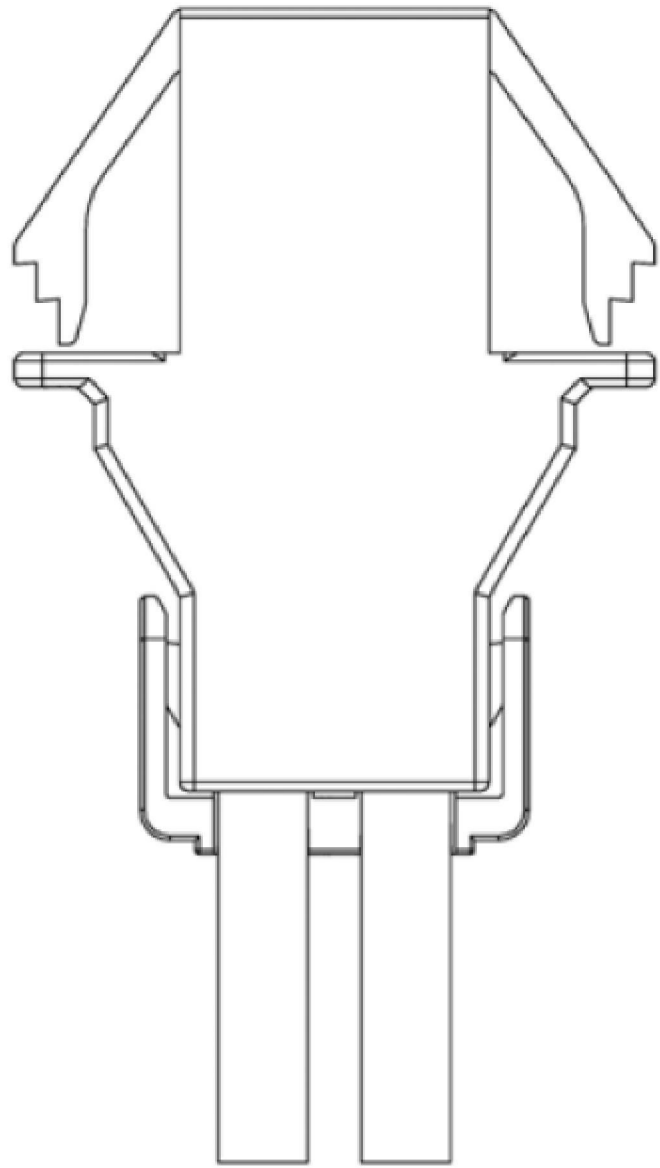
左側視圖



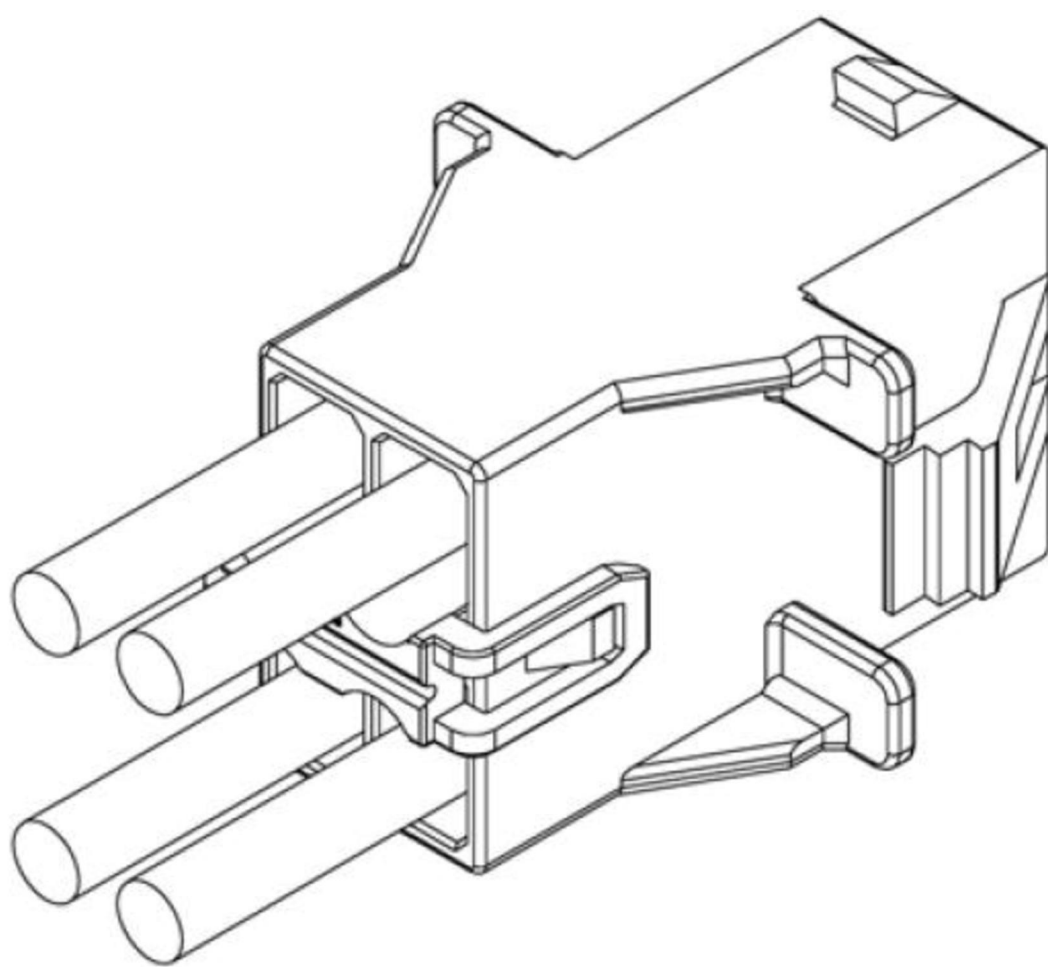
右側視圖



俯視圖



仰視圖



立體圖 2