



(12) 实用新型专利

(10) 授权公告号 CN 203913651 U

(45) 授权公告日 2014. 11. 05

(21) 申请号 201420244315. 6

(22) 申请日 2014. 05. 13

(73) 专利权人 好孩子儿童用品有限公司

地址 215331 江苏省苏州市昆山市陆家镇录
溪东路 20 号

(72) 发明人 况志勇

(74) 专利代理机构 苏州创元专利商标事务所有
限公司 32103

代理人 孙仿卫 陆彩霞

(51) Int. Cl.

A44B 11/25(2006. 01)

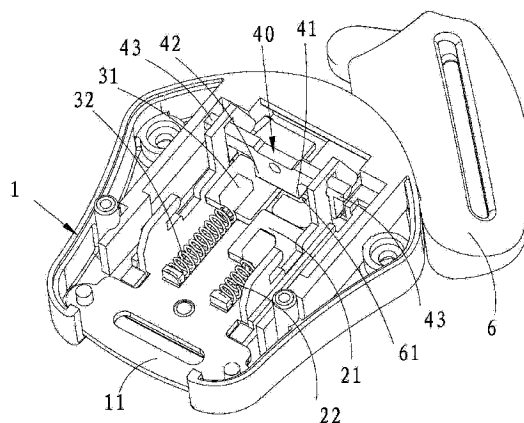
权利要求书1页 说明书4页 附图5页

(54) 实用新型名称

幼儿安全带连接扣

(57) 摘要

一种幼儿安全带连接扣,包括:具有插入空间的插座、左带扣与右带扣,左带扣与右带扣分别沿水平方向插入该插入空间并通过锁定机构锁定,锁定机构包括沿水平方向往复移动设置在插座上的左滑件与右滑件、及沿垂直于水平方向往复移动设置在插座上的锁件,锁定机构具有锁定位置和解锁位置。只要左带扣与右带扣两个中的一个没有插入或插入不到位,锁件会抵压在左滑件或者右滑件上无法滑动,即实现不了锁定;只有左带扣和右带扣两个都进入插入空间,使得左滑件与右滑件都偏离锁件后,锁件才能与左带扣及右带扣卡扣锁定,使用安全。



1. 一种幼儿安全带连接扣,包括:具有插入空间(12)的插座(1)、左带扣(6)与右带扣(7),所述左带扣(6)与所述右带扣(7)分别沿水平方向插入所述的插入空间(12)并通过锁定机构锁定,其特征在于:所述锁定机构包括沿水平方向往复移动设置在所述插座(1)上的左滑件(21)与右滑件(31)、及沿垂直于所述水平方向往复移动设置在所述插座(1)上的锁件(40),所述锁定机构具有锁定位置和解锁位置,当所述锁定机构处于锁定位置时,所述的左带扣(6)抵在所述左滑件(21)上,所述的右带扣(7)抵在所述右滑件(31)上,所述左带扣(6)、所述右带扣(7)分别与所述锁件(40)卡扣,当所述锁定机构处于解锁位置时,所述左带扣(6)、所述右带扣(7)都与所述锁件(40)相分离,该锁件(40)抵在所述左滑件(21)与/或所述右滑件(31)上。

2. 根据权利要求1所述的幼儿安全带连接扣,其特征在于:所述左滑件(21)与所述的插座(1)之间设有使得左滑件(21)具有向着左带扣(6)方向移动趋势的左弹性复位件(22),所述右滑件(31)与所述的插座(1)之间设有使得右滑件(31)具有向着右带扣(7)方向移动趋势的右弹性复位件(32),所述锁件(40)与所述的插座(1)之间设有使得锁件(40)具有向下移动趋势的锁件弹性件(44)。

3. 根据权利要求1所述的幼儿安全带连接扣,其特征在于:所述锁件(40)与所述的插座(1)之间设有使得锁件(40)具有向下移动趋势的锁件弹性件(44),该锁件弹性件(44)为弹簧片,该锁件弹性件(44)的一端部与所述的插座(1)相连接,所述锁件弹性件(44)的另一端部与所述的锁件(40)相连接。

4. 根据权利要求1所述的幼儿安全带连接扣,其特征在于:所述的插座(1)上设置有用于控制所述的锁定机构解锁的解锁控制机构,所述的插座(1)上具有按钮空间,所述的解锁控制机构包括沿着水平方向滑动设置在所述按钮空间内的解锁按钮(50),所述的解锁按钮(50)上具有安全色部(53)与警告色部(54),所述的插座(1)上开有显示窗,当所述的锁定机构处于锁定位置下,所述的安全色部(53)正对着所述的显示窗,当所述的锁定机构处于解锁位置下,所述的警告色部(54)正对着所述的显示窗。

5. 根据权利要求4所述的幼儿安全带连接扣,其特征在于:所述的解锁按钮(50)上具有倾斜的导向斜坡(51),所述的锁件(40)上具有导向柱(43),所述的导向柱(43)压在所述的导向斜坡(51)上,所述的锁定机构还包括设置于所述的解锁按钮(50)与所述的插座(1)之间的使得所述的解锁按钮(50)向外移动复位的按钮弹性件(52)。

6. 根据权利要求1所述的幼儿安全带连接扣,其特征在于:所述插座(1)内具有基座(11),所述基座(11)上形成所述的插入空间(12)。

7. 根据权利要求6所述的幼儿安全带连接扣,其特征在于:所述基座(11)上设有收容所述左滑件(21)及右滑件(31)的收容槽及设有收容所述锁件(40)滑动的滑槽。

8. 根据权利要求6所述的幼儿安全带连接扣,其特征在于:所述基座(11)包括相互组装在一起的上基片(111)和下基片(112),所述上、下基片(112)之间形成插入空间(12),所述滑件位于所述插入空间(12)内。

9. 根据权利要求1所述的幼儿安全带连接扣,其特征在于:所述锁件(40)在锁定位置时部分插入所述插入空间(12)。

10. 根据权利要求1所述的幼儿安全带连接扣,其特征在于:所述锁件(40)上设有锁槽或锁部,所述左带扣(6)与所述右带扣(7)上分别设置有与所述锁件(40)配合的锁部或锁槽。

幼儿安全带连接扣

技术领域

[0001] 本实用新型涉及一种用于安装于儿童推车、儿童汽车座上的用于安全绑定幼儿的幼儿安全带连接扣。

背景技术

[0002] 现有技术中的一种幼儿安全带连接扣,包括具有插入空间的插座、左带扣与右带扣,所述的左带扣、所述的右带扣与所述的插座之间设置有用将三者锁定的锁定机构。如专利公告号为 101518384 的专利文献,一种安全搭扣,包括左插件;右插件;插座件,它具有一个用于收纳所述左插件的左插槽和一个用于收纳所述右插件的右插槽;锁定件,用于将所述的左、右插件锁定在相应的插槽内;解锁件,用于将所述的左、右插件从各自的插槽中释放。

实用新型内容

[0003] 本实用新型要解决的技术问题是提供一种幼儿安全带连接扣。

[0004] 为了解决上述技术问题,本实用新型采用的技术方案是:一种幼儿安全带连接扣,包括:具有插入空间的插座、左带扣与右带扣,所述左带扣与所述右带扣分别沿水平方向插入所述的插入空间并通过锁定机构锁定,所述锁定机构包括沿水平方向往复移动设置在所述插座上的左滑件与右滑件、及沿垂直于所述水平方向往复移动设置在所述插座上的锁件,所述锁定机构具有锁定位置和解锁位置,当所述锁定机构处于锁定位置时,所述的左带扣抵在所述左滑件上,所述的右带扣抵在所述右滑件上,所述左带扣、所述右带扣分别与所述锁件卡扣,当所述锁定机构处于解锁位置时,所述左带扣、所述右带扣都与所述锁件相分离,该锁件抵在所述左滑件与/或所述右滑件上。

[0005] 在某些实施方式中,所述左滑件与所述的插座之间设有使得左滑件具有向着左带扣方向移动趋势的左弹性复位件,所述右滑件与所述的插座之间设有使得右滑件具有向着右带扣方向移动趋势的右弹性复位件,所述锁件与所述的插座之间设有使得锁件具有向下移动趋势的锁件弹性件。

[0006] 在某些实施方式中,所述锁件与所述的插座之间设有使得锁件具有向下移动趋势的锁件弹性件,该锁件弹性件为弹簧片,该锁件弹性件的一端部与所述的插座相连接,所述锁件弹性件的另一端部与所述的锁件相连接。

[0007] 在某些实施方式中,所述的插座上设置有用控制所述的锁定机构解锁的解锁控制机构,所述的插座上具有按钮空间,所述的解锁控制机构包括沿着水平方向滑动设置在所述按钮空间内的解锁按钮,所述的解锁按钮上具有安全色部与警告色部,所述的插座上开有显示窗,当所述的锁定机构处于锁定位置下,所述的安全色部正对着所述的显示窗,当所述的锁定机构处于解锁位置下,所述的警告色部正对着所述的显示窗。

[0008] 在某些进一步实施方式中,所述的解锁按钮上具有倾斜的导向斜坡,所述的锁件上具有导向柱,所述的导向柱压在所述的导向斜坡上,所述的锁定机构还包括设置于所述

的解锁按钮与所述的插座之间的使得所述的解锁按钮向外移动复位的按钮弹性件。

[0009] 在某些实施方式中,所述插座内具有基座,所述基座上形成所述的插入空间。

[0010] 在某些进一步实施方式中,所述基座上设有收容所述左滑件及右滑件的收容槽及设有收容所述锁件滑动的滑槽。

[0011] 在某些又一进一步实施方式中,所述基座包括相互组装在一起的上基片和下基片,所述上、下基片之间形成插入空间,所述滑件位于所述插入空间内。

[0012] 在某些实施方式中,所述锁件在锁定位置时部分插入所述插入空间。

[0013] 在某些实施方式中,所述锁件上设有锁槽或锁部,所述左带扣与所述右带扣上分别设置有与所述锁件配合的锁部或锁槽。

[0014] 本实用新型的范围,并不限于上述技术特征的特定组合而成的技术方案,同时也应涵盖由上述技术特征或其等同特征进行任意组合而形成的其它技术方案。例如上述特征与本申请中公开的(但不限于)具有类似功能的技术特征进行互相替换而形成的技术方案等。

[0015] 由于上述技术方案运用,本实用新型与现有技术相比具有下列优点:只要左带扣与右带扣两个中的一个没有插入或插入不到位,锁件会抵压在左滑件或者右滑件上无法滑动,即实现不了锁定;只有左带扣和右带扣两个都进入插入空间,使得左滑件与右滑件都偏离锁件后,锁件才能与左带扣及右带扣卡扣锁定,使用安全。

附图说明

[0016] 附图 1 为本实用新型的俯视图;

[0017] 附图 2 为本实用新型的分解图;

[0018] 附图 3 为左、右带扣插入之前插座内部结构的示意图(结构处于俯视视角);

[0019] 附图 4 为左、右带扣插入之后插座内部结构的示意图(结构处于俯视视角);

[0020] 附图 5 为左、右带扣插入之前插座内部结构的示意图(结构处于主视视角);

[0021] 附图 6 为左、右带扣插入之后插座内部结构的示意图(结构处于主视视角);

[0022] 附图 7 为左带扣插入之后插座内部结构的立体示意图;

[0023] 其中:1、插座;11、基座;111、上基片;112、下基片;12、插入空间;15、显示窗;

[0024] 21、左滑件;22、左弹性复位件;

[0025] 31、右滑件;32、右弹性复位件;

[0026] 40、锁件;41、左锁部;42、右锁部;43、导向柱;44、锁件弹性件;

[0027] 50、解锁按钮;51、导向斜坡;52、按钮弹性件;53、安全色部;54、警告色部;

[0028] 6、左带扣;61、左锁槽;

[0029] 7、右带扣;71、右锁槽。

具体实施方式

[0030] 如各附图所示,一种幼儿安全带连接扣,包括具有插入空间 12 的插座 1、左带扣 6 与右带扣 7,所述左带扣 6 与所述右带扣 7 分别沿水平方向插入插入空间 12 并通过锁定机构锁定。

[0031] 所述锁定机构包括沿水平方向往复移动设置在所述插座 1 上的左滑件 21 与右滑

件 31、及沿垂直于所述水平方向往复移动设置在所述插座 1 上的锁件 40。左带扣 6 插入插入空间 12，推动左滑件 21 移动，右带扣 7 插入插入空间 12，推动右滑件 31 滑动。所述左滑件 21 与插座 1 之间设有使得左滑件 21 具有向着左带扣 6 方向移动趋势的左弹性复位件 22，所述右滑件 31 与插座 1 之间设有使得右滑件 31 具有向着右带扣 7 方向移动趋势的右弹性复位件 32。所述锁件 40 与插座 1 之间设有使得锁件 40 具有向下移动，即向着左、右滑件与左、右带扣方向移动趋势的锁件弹性件 44。该锁件弹性件 44 为弹簧片，该锁件弹性件 44 的一端部与插座 1 相连接，所述锁件弹性件 44 的另一端部与锁件 40 相连接，使得插座 1 在垂直方向的厚度较薄。

[0032] 所述锁定机构具有锁定位置和解锁位置，当所述锁定机构处于锁定位置时，左带扣 6 抵在所述左滑件 21 上，右带扣 7 抵在所述右滑件 31 上，所述左带扣 6、所述右带扣 7 分别与所述锁件 40 卡扣，当所述锁定机构处于解锁位置时，所述左带扣 6、所述右带扣 7 都与所述锁件 40 相分离，该锁件 40 抵在所述左滑件 21 与 / 或所述右滑件 31 上。

[0033] 只要左带扣 6 与右带扣 7 两个中的一个没有插入或插入不到位，所述左滑件 21 或右滑件 31 就不会沿水平方向滑移或者移动尺寸不到位，锁件 40 会抵压在左滑件 21 或者右滑件 31 上无法沿垂直于水平方向的竖直方向滑动，从而实现不了锁定；只有左带扣 6 和右带扣 7 两个都进入插入空间 12，使得左滑件 21 与右滑件 31 都滑动从而偏离锁件 40 的滑动轨迹，锁件 40 在锁件弹性件 44 的作用下与左带扣 6 与右带扣 7 卡扣。

[0034] 所述锁件 40 上设有锁槽或锁部，所述左带扣 6 与所述右带扣 7 上分别设置有与所述锁件 40 配合的锁部或锁槽。本实施例中，锁件 40 上设置有左锁部 41 与右锁部 42，左带扣 6 上开设有左锁槽 61，右带扣 7 上开设有右锁槽 71，通过锁部与锁槽的相互配合实现锁件 40 与左带扣 6 与右带扣 7 的卡扣。

[0035] 插座 1 上设置有用控制锁定机构解锁的解锁控制机构，解锁控制机构包括沿着水平方向滑动设置在插座 1 上的解锁按钮 50、设置于解锁按钮 50 与插座 1 之间的使得解锁按钮 50 向外移动复位的按钮弹性件 52，解锁按钮 50 两侧具有倾斜的导向斜坡 51，锁件 40 上具有导向柱 43，导向柱 43 压在导向斜坡 51 上，插座 1 上具有按钮空间，解锁按钮 50 与按钮弹性件 52 位于按钮空间内。当左带扣 6 与右带扣 7 都插入到插入空间 12 内后，锁件 40 在锁件弹性件 44 的作用下部分滑入左锁槽 61 与右锁槽 71 内，同时，解锁按钮 50 在按钮弹性件 52 的作用下向上顶起，锁定机构处于锁定位置下。需要将锁定机构解锁时，克服按钮弹性件 52 的作用力将解锁按钮 50 压动，导向斜坡 51 推动导向柱 43 将锁件 40 向上驱动，从而使锁件 40 与左锁槽 61 与右锁槽 71 相脱离，在左弹性复位件 22 与右弹性复位件 32 的作用下，左滑件 21 与右滑件 31 在水平方向上滑动复位。

[0036] 解锁按钮 50 上具有安全色部 53 与警告色部 54，安全色部 53 位于于警告色部 54 的下方。插座 1 上开有显示窗 15，当锁定机构处于锁定位置下，安全色部 53 正对着显示窗 15，当锁定机构处于解锁位置下，警告色部 54 正对着显示窗 15。状态显示一目了然，使用较方便、安全。

[0037] 所述插座 1 内具有基座 11，所述基座 11 上形成插入空间 12。所述基座 11 上设有收容所述左滑件 21 及右滑件 31 的收容槽及设有收容所述锁件 40 滑动的滑槽。所述基座 11 包括相互组装在一起的上基片 111 和下基片 112，所述上、下基片 112 之间形成插入空间 12，所述滑件位于所述插入空间 12 内。所述锁件 40 在锁定位置时部分插入所述插入空间

12。

[0038] 上述实施例只为说明本实用新型的技术构思及特点,其目的在于让熟悉此项技术的人士能够了解本实用新型的内容并据以实施,并不能以此限制本实用新型的保护范围。凡根据本实用新型精神实质所作的等效变化或修饰,都应涵盖在本实用新型的保护范围之内。

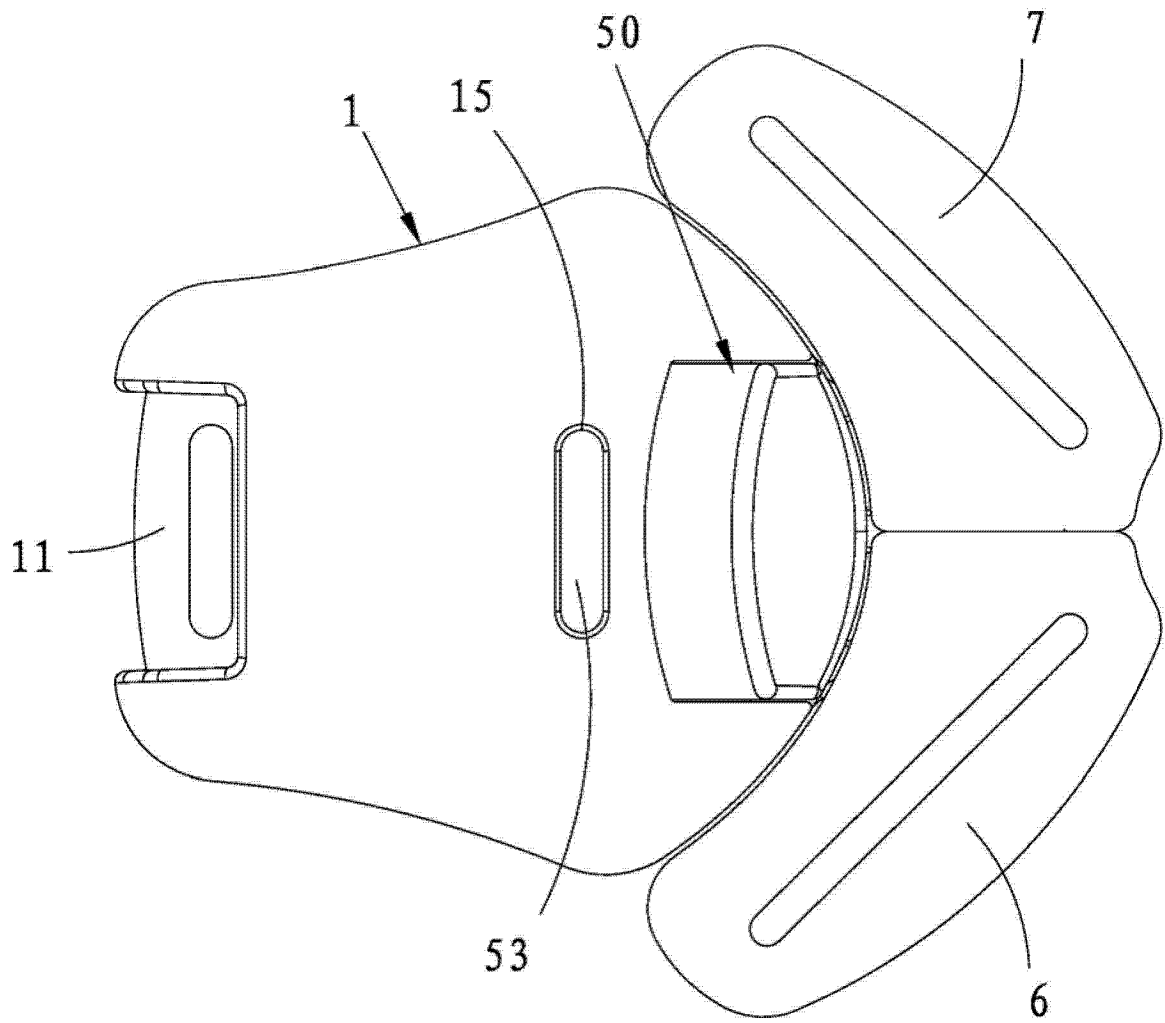


图 1

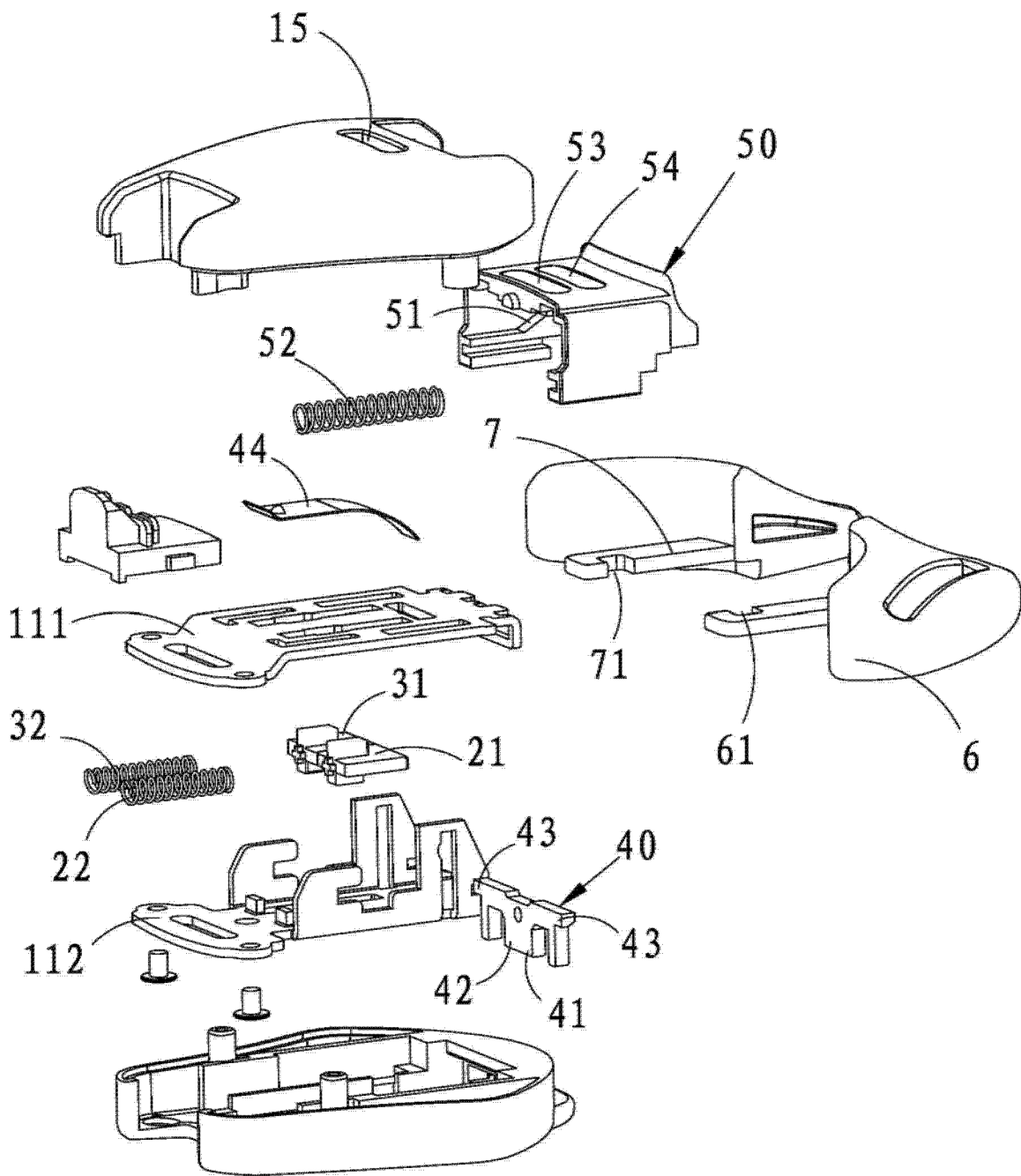


图 2

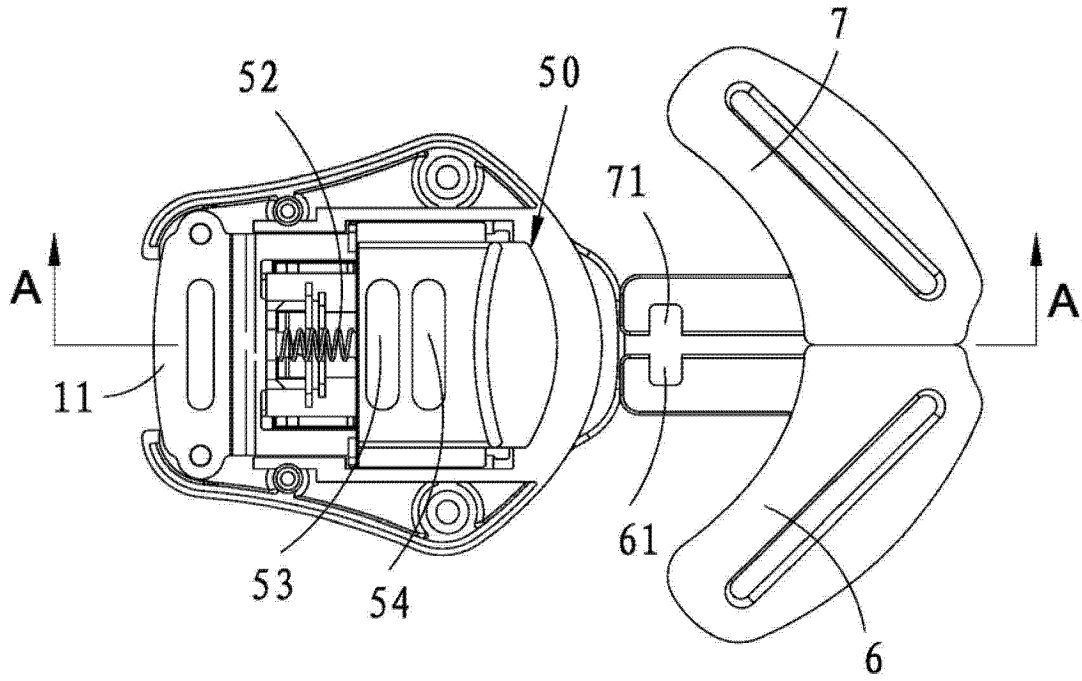


图 3

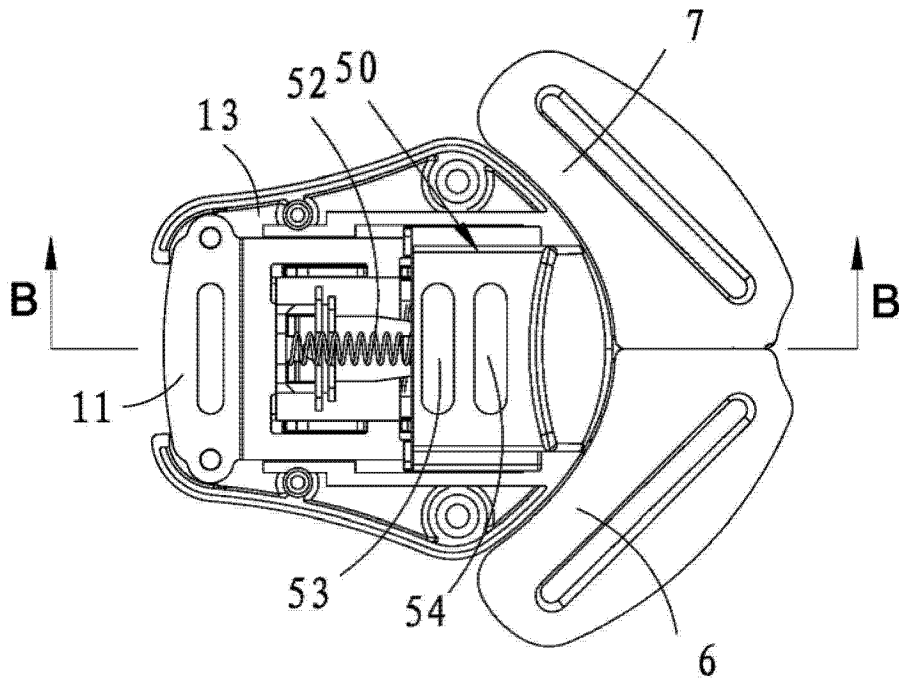


图 4

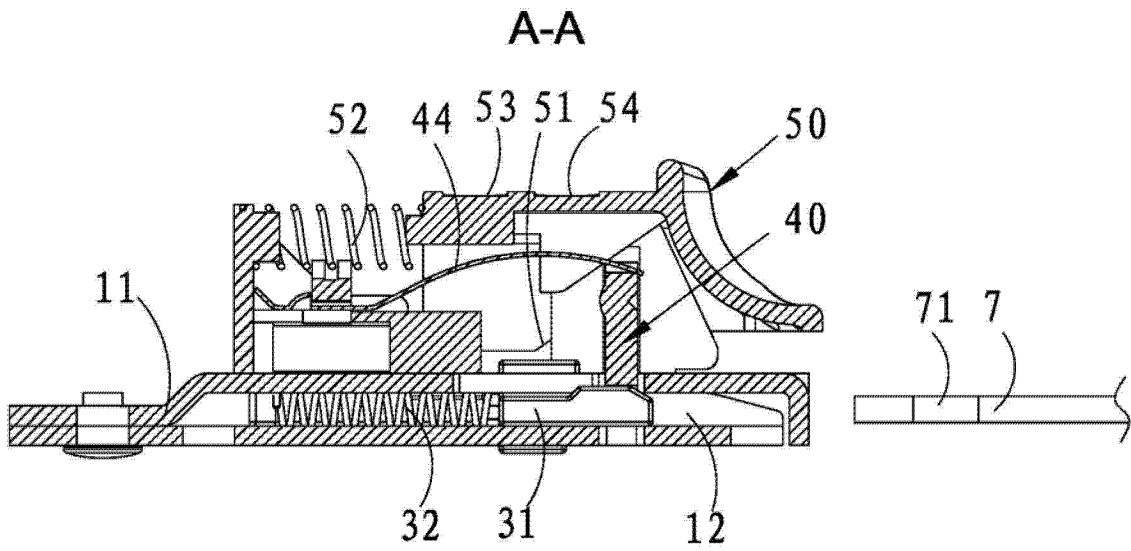


图 5

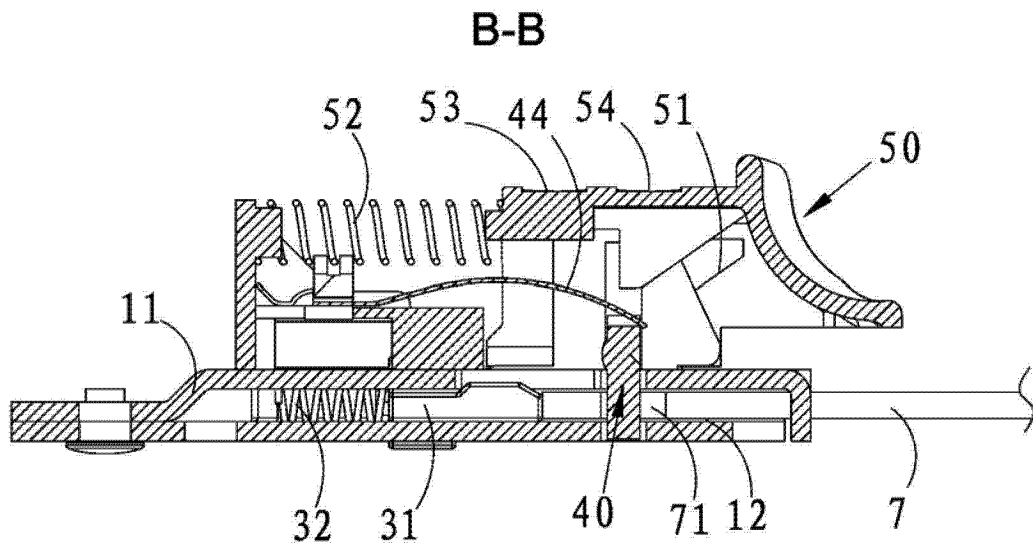


图 6

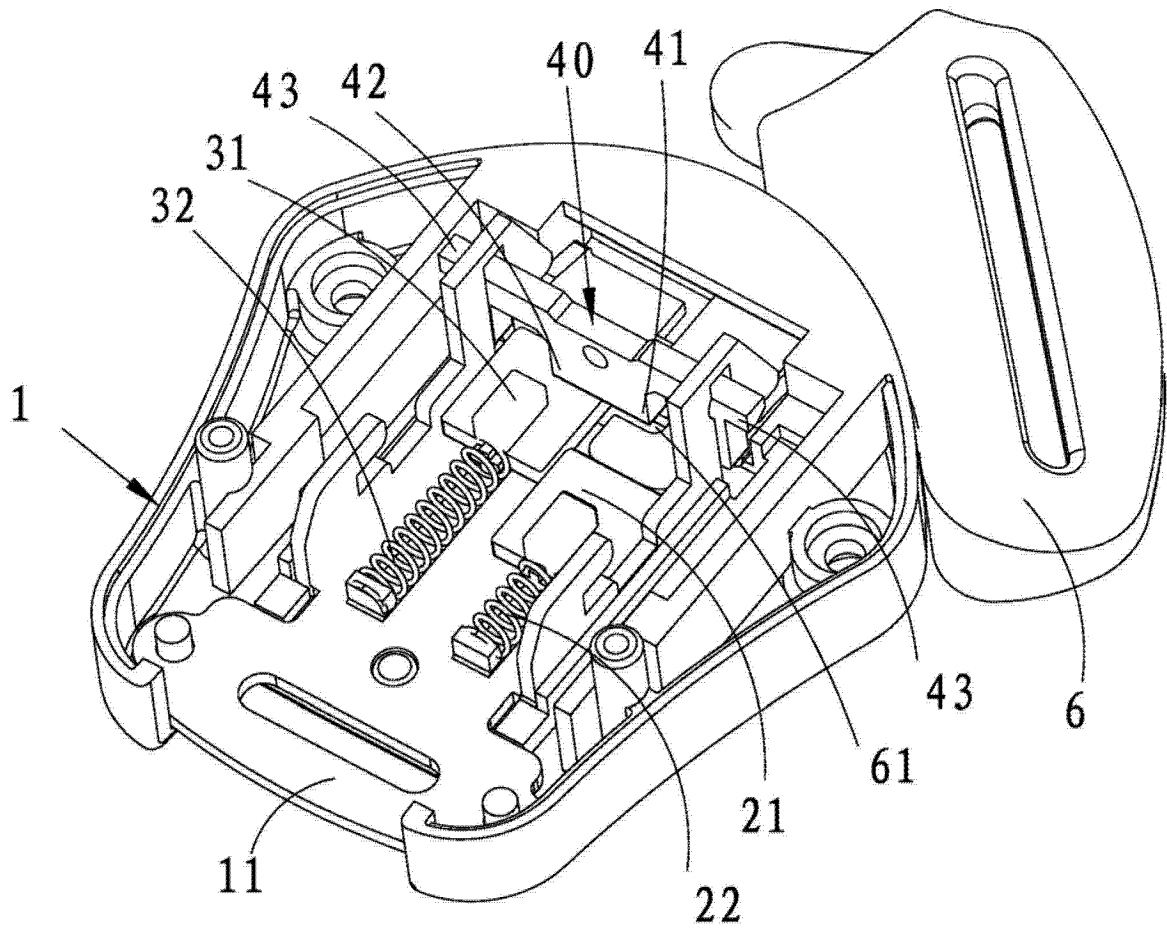


图 7