

(12) NACH DEM VERTRAG ÜBER DIE INTERNATIONALE ZUSAMMENARBEIT AUF DEM GEBIET DES PATENTWESENS (PCT) VERÖFFENTLICHTE INTERNATIONALE ANMELDUNG

(19) Weltorganisation für geistiges Eigentum
Internationales Büro



(43) Internationales Veröffentlichungsdatum
14. Mai 2009 (14.05.2009)

(10) Internationale Veröffentlichungsnummer
WO 2009/059588 A3

(51) Internationale Patentklassifikation:

F16C 23/04 (2006.01) F16C 33/14 (2006.01)
F16C 33/12 (2006.01)

(21) Internationales Aktenzeichen: PCT/DE2008/001813

(22) Internationales Anmeldedatum:
4. November 2008 (04.11.2008)

(25) Einreichungssprache: Deutsch

(26) Veröffentlichungssprache: Deutsch

(30) Angaben zur Priorität:
10 2007 053 529.7
9. November 2007 (09.11.2007) DE

(71) Anmelder (für alle Bestimmungsstaaten mit Ausnahme von US): SCHAEFFLER KG [DE/DE]; Industriestrasse 1-3, 91074 Herzogenaurach (DE).

(72) Erfinder; und

(75) Erfinder/Anmelder (nur für US): SCHWARZ, Sergei [DE/DE]; Oedenbergerstrasse 150, 90491 Nürnberg (DE).

(81) Bestimmungsstaaten (soweit nicht anders angegeben, für jede verfügbare nationale Schutzrechtsart): AE, AG, AL,

AM, AO, AT, AU, AZ, BA, BB, BG, BH, BR, BW, BY, BZ, CA, CH, CN, CO, CR, CU, CZ, DK, DM, DO, DZ, EC, EE, EG, ES, FI, GB, GD, GE, GH, GM, GT, HN, HR, HU, ID, IL, IN, IS, JP, KE, KG, KM, KN, KP, KR, KZ, LA, LC, LK, LR, LS, LT, LU, LY, MA, MD, ME, MG, MK, MN, MW, MX, MY, MZ, NA, NG, NI, NO, NZ, OM, PG, PH, PL, PT, RO, RS, RU, SC, SD, SE, SG, SK, SL, SM, ST, SV, SY, TJ, TM, TN, TR, TT, TZ, UA, UG, US, UZ, VC, VN, ZA, ZM, ZW.

(84) Bestimmungsstaaten (soweit nicht anders angegeben, für jede verfügbare regionale Schutzrechtsart): ARIPO (BW, GH, GM, KE, LS, MW, MZ, NA, SD, SL, SZ, TZ, UG, ZM, ZW), eurasisches (AM, AZ, BY, KG, KZ, MD, RU, TJ, TM), europäisches (AT, BE, BG, CH, CY, CZ, DE, DK, EE, ES, FI, FR, GB, GR, HR, HU, IE, IS, IT, LT, LU, LV, MC, MT, NL, NO, PL, PT, RO, SE, SI, SK, TR), OAPI (BF, BJ, CF, CG, CI, CM, GA, GN, GQ, GW, ML, MR, NE, SN, TD, TG).

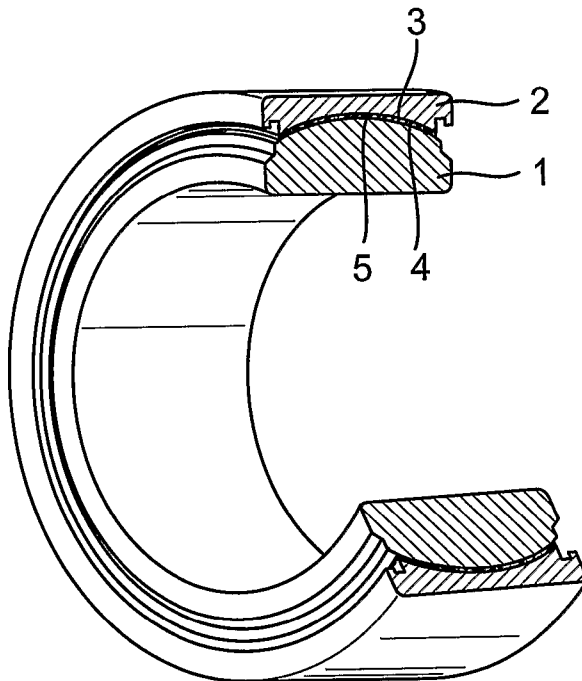
Veröffentlicht:

— mit internationalem Recherchenbericht (Artikel 21 Absatz 3)

[Fortsetzung auf der nächsten Seite]

(54) Title: PLAIN BEARING COMPRISING A DETACHABLE SLIDEWAY LINING

(54) Bezeichnung: GLEITLAGER MIT LÖSBAREN GLEITBELAG



(57) Abstract: The invention relates to a plain bearing comprising a bearing ring (1) and a slideway lining (5), the slideway lining (5) being detachably connected to the bearing ring (1). The aim of the invention is to provide a simple way in which to replace the slideway lining. To this end, the slideway lining (5) is fixed to the bearing ring (1) by means of an intermediate layer, and the intermediate layer can be separated from the bearing ring (1).

(57) Zusammenfassung: Die Erfindung betrifft ein Gleitlager, umfassend einen Lagerring (1) und einen Gleitbelag (5), wobei der Gleitbelag (5) an dem Lagerring (1) lösbar befestigt ist. Die Aufgabe, eine einfache Möglichkeit zum Austausch des Gleitbelages anzugeben, wird erfindungsgemäß dadurch gelöst, dass der Gleitbelag (5) an dem Lagerring (1) mittels einer Zwischenschicht befestigt ist, und dass die Zwischenschicht von dem Lagerring (1) trennbar ist.

Fig. 1

WO 2009/059588 A3



— vor Ablauf der für Änderungen der Ansprüche geltenden Frist; Veröffentlichung wird wiederholt, falls Änderungen eingehen (Regel 48 Absatz 2 Buchstabe h)

(88) Veröffentlichungsdatum des internationalen Recherchenberichts:

19. November 2009

INTERNATIONAL SEARCH REPORT

International application No

PCT/DE2008/001813

A. CLASSIFICATION OF SUBJECT MATTER

INV. F16C23/04 F16C33/12 F16C33/14

According to International Patent Classification (IPC) or to both national classification and IPC

B. FIELDS SEARCHED

Minimum documentation searched (classification system followed by classification symbols)

F16C

Documentation searched other than minimum documentation to the extent that such documents are included in the fields searched

Electronic data base consulted during the international search (name of data base and, where practical, search terms used)

EPO-Internal, WPI Data

C. DOCUMENTS CONSIDERED TO BE RELEVANT

Category*	Citation of document, with indication, where appropriate, of the relevant passages	Relevant to claim No.
X	AU 416 479 B2 (THE HEIM UNIVERSAL CORPORATION) 23 August 1971 (1971-08-23)	1, 2, 4, 7
Y	page 2, lines 1-5 page 3, lines 26-29 page 4, lines 6-13 page 9, lines 14-20 figures	3, 8
X	WO 01/48376 A2 (WOBBEN ALOYS [DE]) 5 July 2001 (2001-07-05)	1, 2, 4, 7
Y	page 4, lines 1-11 page 5, lines 7-32 figures 1, 2	3, 8
	----- -/--	

 Further documents are listed in the continuation of Box C. See patent family annex.

* Special categories of cited documents :

- *A* document defining the general state of the art which is not considered to be of particular relevance
- *E* earlier document but published on or after the international filing date
- *L* document which may throw doubts on priority claim(s) or which is cited to establish the publication date of another citation or other special reason (as specified)
- *O* document referring to an oral disclosure, use, exhibition or other means
- *P* document published prior to the international filing date but later than the priority date claimed

T later document published after the international filing date or priority date and not in conflict with the application but cited to understand the principle or theory underlying the invention

X document of particular relevance; the claimed invention cannot be considered novel or cannot be considered to involve an inventive step when the document is taken alone

Y document of particular relevance; the claimed invention cannot be considered to involve an inventive step when the document is combined with one or more other such documents, such combination being obvious to a person skilled in the art.

& document member of the same patent family

Date of the actual completion of the international search

31 August 2009

Date of mailing of the international search report

10/09/2009

Name and mailing address of the ISA/

European Patent Office, P.B. 5818 Patentlaan 2
 NL - 2280 HV Rijswijk
 Tel. (+31-70) 340-2040,
 Fax: (+31-70) 340-3016

Authorized officer

Dumont, Marie-Laure

INTERNATIONAL SEARCH REPORT

International application No

PCT/DE2008/001813

C(Continuation). DOCUMENTS CONSIDERED TO BE RELEVANT		
Category*	Citation of document, with indication, where appropriate, of the relevant passages	Relevant to claim No.
X	DE 10 2006 004759 A1 (SCHAEFFLER KG [DE]) 9 August 2007 (2007-08-09)	1,2,4,7
Y	paragraphs [0001], [0004], [0005], [0035] figures 3,4	3,8
X	DE 19 27 470 U (ELGES HELMUT [DE]) 18 November 1965 (1965-11-18)	1,2,4,7
Y	the whole document	3,8
Y	EP 1 785 462 A1 (HENKEL KGAA [DE]) 16 May 2007 (2007-05-16)	3,8
Y	paragraphs [0001], [0002], [0013]	
Y	DE 102 10 661 A1 (FRAUNHOFER GES FORSCHUNG [DE]) 28 May 2003 (2003-05-28)	3,8
	paragraph [0002]	
A	DE 298 00 700 U1 (SCHNEEBERGER HOLDING AG [CH]) 28 May 1998 (1998-05-28)	2,4
	claims 1,3,4 figure 2	
A	DE 201 17 323 U1 (BOELLHOFF GMBH [DE]) 10 January 2002 (2002-01-10)	5
	page 9, lines 12-16	
A	DE 36 40 328 A1 (GLYCO METALL WERKE [DE]) 9 June 1988 (1988-06-09)	6
	column 4	

INTERNATIONAL SEARCH REPORT

Information on patent family members

International application No

PCT/DE2008/001813

Patent document cited in search report	Publication date	Patent family member(s)	Publication date
AU 416479	B2	23-08-1971	NONE
WO 0148376	A2	05-07-2001	AT 265619 T 15-05-2004
		AU 770463 B2	19-02-2004
		AU 3365601 A	09-07-2001
		BR 0016722 A	03-09-2002
		CA 2395540 A1	05-07-2001
		CN 1423730 A	11-06-2003
		DE 19962978 C1	30-08-2001
		DK 1247021 T3	16-08-2004
		EP 1247021 A2	09-10-2002
		ES 2217034 T3	01-11-2004
		JP 2003518594 T	10-06-2003
		MX PA02006300 A	22-09-2003
		NO 20023017 A	19-08-2002
		NZ 519600 A	27-05-2005
		PT 1247021 E	30-09-2004
		TR 200201649 T2	21-02-2003
		TR 200302275 T3	23-02-2004
		US 2003039419 A1	27-02-2003
		ZA 200205042 A	16-01-2003
DE 102006004759 A1	09-08-2007	WO 2007088143 A1	09-08-2007
DE 1927470	U	18-11-1965	NONE
EP 1785462	A1	16-05-2007	NONE
DE 10210661	A1	28-05-2003	CN 1753963 A 29-03-2006
DE 29800700	U1	28-05-1998	NONE
DE 20117323	U1	10-01-2002	NONE
DE 3640328	A1	09-06-1988	NONE

INTERNATIONALER RECHERCHENBERICHT

internationales Aktenzeichen

PCT/DE2008/001813

A. KLASSIFIZIERUNG DES ANMELDUNGSGEGENSTANDES

INV. F16C23/04 F16C33/12 F16C33/14

Nach der Internationalen Patentklassifikation (IPC) oder nach der nationalen Klassifikation und der IPC

B. RECHERCHIERTE GEBIETE

Recherchiertes Mindestprüfstoff (Klassifikationssystem und Klassifikationssymbole)
F16C

Recherchierte, aber nicht zum Mindestprüfstoff gehörende Veröffentlichungen, soweit diese unter die recherchierten Gebiete fallen

Während der internationalen Recherche konsultierte elektronische Datenbank (Name der Datenbank und evtl. verwendete Suchbegriffe)

EPO-Internal, WPI Data

C. ALS WESENTLICH ANGESEHENE UNTERLAGEN

Kategorie*	Bezeichnung der Veröffentlichung, soweit erforderlich unter Angabe der in Betracht kommenden Teile	Betr. Anspruch Nr.
X Y	AU 416 479 B2 (THE HEIM UNIVERSAL CORPORATION) 23. August 1971 (1971-08-23) Seite 2, Zeilen 1-5 Seite 3, Zeilen 26-29 Seite 4, Zeilen 6-13 Seite 9, Zeilen 14-20 Abbildungen	1,2,4,7 3,8
X Y	WO 01/48376 A2 (WOBLEN ALOYS [DE]) 5. Juli 2001 (2001-07-05) Seite 4, Zeilen 1-11 Seite 5, Zeilen 7-32 Abbildungen 1,2	1,2,4,7 3,8

Weitere Veröffentlichungen sind der Fortsetzung von Feld C zu entnehmen Siehe Anhang Patentfamilie

- | | |
|---|--|
| <ul style="list-style-type: none"> * Besondere Kategorien von angegebenen Veröffentlichungen : *A* Veröffentlichung, die den allgemeinen Stand der Technik definiert, aber nicht als besonders bedeutsam anzusehen ist *E* älteres Dokument, das jedoch erst am oder nach dem internationalen Anmeldedatum veröffentlicht worden ist *L* Veröffentlichung, die geeignet ist, einen Prioritätsanspruch zweifelhaft erscheinen zu lassen, oder durch die das Veröffentlichungsdatum einer anderen im Recherchenbericht genannten Veröffentlichung belegt werden soll oder die aus einem anderen besonderen Grund angegeben ist (wie ausgeführt) *O* Veröffentlichung, die sich auf eine mündliche Offenbarung, eine Benutzung, eine Ausstellung oder andere Maßnahmen bezieht *P* Veröffentlichung, die vor dem internationalen Anmeldedatum, aber nach dem beanspruchten Prioritätsdatum veröffentlicht worden ist | <ul style="list-style-type: none"> *T* Spätere Veröffentlichung, die nach dem internationalen Anmeldedatum oder dem Prioritätsdatum veröffentlicht worden ist und mit der Anmeldung nicht kollidiert, sondern nur zum Verständnis des der Erfindung zugrundeliegenden Prinzips oder der ihr zugrundeliegenden Theorie angegeben ist *X* Veröffentlichung von besonderer Bedeutung; die beanspruchte Erfindung kann allein aufgrund dieser Veröffentlichung nicht als neu oder auf erfinderischer Tätigkeit beruhend betrachtet werden *Y* Veröffentlichung von besonderer Bedeutung; die beanspruchte Erfindung kann nicht als auf erfinderischer Tätigkeit beruhend betrachtet werden, wenn die Veröffentlichung mit einer oder mehreren anderen Veröffentlichungen dieser Kategorie in Verbindung gebracht wird und diese Verbindung für einen Fachmann naheliegend ist *Z* Veröffentlichung, die Mitglied derselben Patentfamilie ist |
|---|--|

Datum des Abschlusses der internationalen Recherche	Absenddatum des internationalen Recherchenberichts
31. August 2009	10/09/2009

Name und Postanschrift der Internationalen Recherchenbehörde	Bevollmächtigter Bediensteter
Europäisches Patentamt, P.B. 5818 Patentlaan 2 NL - 2280 HV Rijswijk Tel. (+31-70) 340-2040, Fax: (+31-70) 340-3016	Dumont, Marie-Laure

C. (Fortsetzung) ALS WESENTLICH ANGESEHENE UNTERLAGEN

Kategorie*	Bezeichnung der Veröffentlichung, soweit erforderlich unter Angabe der in Betracht kommenden Teile	Betr. Anspruch Nr.
X	DE 10 2006 004759 A1 (SCHAEFFLER KG [DE]) 9. August 2007 (2007-08-09)	1,2,4,7
Y	Absätze [0001], [0004], [0005], [0035] Abbildungen 3,4	3,8
X	DE 19 27 470 U (ELGES HELMUT [DE]) 18. November 1965 (1965-11-18)	1,2,4,7
Y	das ganze Dokument	3,8
Y	EP 1 785 462 A1 (HENKEL KGAA [DE]) 16. Mai 2007 (2007-05-16)	3,8
	Absätze [0001], [0002], [0013]	
Y	DE 102 10 661 A1 (FRAUNHOFER GES FORSCHUNG [DE]) 28. Mai 2003 (2003-05-28)	3,8
	Absatz [0002]	
A	DE 298 00 700 U1 (SCHNEEBERGER HOLDING AG [CH]) 28. Mai 1998 (1998-05-28)	2,4
	Ansprüche 1,3,4 Abbildung 2	
A	DE 201 17 323 U1 (BOELLHOFF GMBH [DE]) 10. Januar 2002 (2002-01-10)	5
	Seite 9, Zeilen 12-16	
A	DE 36 40 328 A1 (GLYCO METALL WERKE [DE]) 9. Juni 1988 (1988-06-09)	6
	Spalte 4	

INTERNATIONALER RECHERCHENBERICHT

Angaben zu Veröffentlichungen, die zur selben Patentfamilie gehören

Internationales Aktenzeichen

PCT/DE2008/001813

Im Recherchenbericht angeführtes Patentdokument	Datum der Veröffentlichung	Mitglied(er) der Patentfamilie	Datum der Veröffentlichung
AU 416479	B2	23-08-1971	KEINE
WO 0148376	A2	05-07-2001	AT 265619 T 15-05-2004
		AU 770463 B2	19-02-2004
		AU 3365601 A	09-07-2001
		BR 0016722 A	03-09-2002
		CA 2395540 A1	05-07-2001
		CN 1423730 A	11-06-2003
		DE 19962978 C1	30-08-2001
		DK 1247021 T3	16-08-2004
		EP 1247021 A2	09-10-2002
		ES 2217034 T3	01-11-2004
		JP 2003518594 T	10-06-2003
		MX PA02006300 A	22-09-2003
		NO 20023017 A	19-08-2002
		NZ 519600 A	27-05-2005
		PT 1247021 E	30-09-2004
		TR 200201649 T2	21-02-2003
		TR 200302275 T3	23-02-2004
		US 2003039419 A1	27-02-2003
		ZA 200205042 A	16-01-2003
DE 102006004759	A1	09-08-2007	WO 2007088143 A1 09-08-2007
DE 1927470	U	18-11-1965	KEINE
EP 1785462	A1	16-05-2007	KEINE
DE 10210661	A1	28-05-2003	CN 1753963 A 29-03-2006
DE 29800700	U1	28-05-1998	KEINE
DE 20117323	U1	10-01-2002	KEINE
DE 3640328	A1	09-06-1988	KEINE