

(19)
(12)

(KR)
(A)

(51) 。 Int. Cl. 7
H01R 13/62

(11)
(43)

2002 - 0050104
2002 06 26

(21) 10 - 2001 - 0076463
(22) 2001 12 05

(30) JP - P - 2000 - 0038 2000 12 19 (JP)
6022

(71) 가 가
가
1 21 2

(72) , 5 5 1 가 가
()
, 1 21 2 가 가 ()

(74)
:

(54) 가

1 (A1) 1 2 (10, 20) 1 1
, 2 (A2) 가 (locking member) (2) , 3 (A3)
(12a) , 2 (3) , 1
3 가 (unlocking arm) (1) . 2 1 2 가 ,
1 (engaging portion) (2a) (locking portion) (5)
a) 가 , 가 (cam portion)
(lever) 2 .

1 ,
 2 1 ,
 3 1 ,
 4 3 ,
 5 4 ,
 6 3 ,
 7 1 ,
 8 7 .

(locking function) 가 .

가 . 가 , 가 , 가
 (增强) , 가

93 , (JP 10 - 302893 A) ,

가, 10 - 3028

가 가 .
 (UNLOCKING)

3 1 , 1 1 2 가 . 1
 3 1 1 2 가 , 1 2
 3 가 , 2 , 1
 1 2 가 3 2 (cam) 가 . 2
 1 2 가 1 2 가 .

1 2 , 1 1 2 가 , 1
 1 3 3 가 , 2 (plug connector)가
 1 3 (receptacle connector) 가 .
 , 3 가 2 가 .
 , 2

1 2 , 1 (10) , 1 (A1) 2
 (20) , (10, 20)
 (30) .

3 6 , (10) 2 (A2) 가
 (11) . (11) (contact receiving portions)(11a) ,
 (20) (fitting portion)(11b) , (11c) 가 .
 (11) (metal shell)(12) 가 . (13) (11)
 (11a) , 3 (A3) .

(11) (1) 가 3 (A3)
 가 , (11) .
 (1) 3 (A3) 가 . (2) (12) 1 (A1)
 0) (2) 2 (A2) 가 . (2) 1 (A1) (2)
 (2a) 가 . (2a) 2 (A2) .

a) (12) 3 (2) (12a) 가 . (12)
 (2) 6 L 가 .

(1) 가 (1a)
 (1) (1b)가 . (12) 3 (A3)
 (1) (1b) (3) 가 . (3)

(1) 3 (A3) , (1b) 2 (A2) (3) .
 (3)가 (1b) (2) (12) (12a) 2 (A2) (2)
 (3) , (2a) (20) (1) (2)

(13), (2) (1) 3 (13) 가 (1)
 (2) 3 (A3)

7 8 , (20) (21a) 가 ((21) , (21) (21a) , (23))
 (22) , (20)

a) (26) (23) (10) (21) (21) (20)가 (21)
 (13) (21a) (22) (10) (10) (20)가

(20) (23) (5) (5) (5) (20)가 (5) (5)
 (23) (10) (2) (2a) (5) (5) (20)가 (5) (20)
 (2a) (5a) () () (20)가 (20)
 , (24, 25)가 (23)

, 1 8 ,

(10) (20)가 (10) (11a)가 (20)
 (21a) , (2) (23) 가 , (20)
 (2) (2a)가 1 2 (5) (2) (2)
 , (30) (10) (20)가 1 (A1) (5) (A1)

(23) , (13) (22) , (26) (12) , (13)

(2) (23) (5) (23) (23)
 (2a)가 (23) (5) 가

(10) (1) 가 .

6 , (1) (31) , (1) (1)
 , (1) (1b) (1c) (3) (3)
 , (3) (12) (32) (11) (6) .
 가, (1) (1b) (1d) (11) (6) .
 , (1) (1b) 2 (A2)

(20) (10)가 (3) 가 (5) (12) (5a) (12) (2) (3) (2a) (32) (20) (2a) (2a)

(11a) (1) (3) (1) (2) (30) (30) (2) (1) (3) (1) (6) (10) (3) 가 가 가 가 가 가 가

가 ,

(57)

1.

1 1 2 ,
 1 ,
 1 , 1 2 가 ;
 1 2 3 ;
 2 ;
 1 3 가 ,
 1 2 가 ,
 3 2
 가 ,

가 2 1 2 가 1
 , , 가 2
 .

2.
 1 , L 가 .

3.
 1 ,
 2 가 , .

4.
 3 , 가 , 가 .

5.
 4 , .

6.
 1 ,
 1 , , 3 .

7.
 6 ,
 3 가 .

8.
 1 , 1 2 가 ;
 1 2 3 ;

2 ;

1 , 3 가 ,

1 가 ,

가 , 3 2

, 가

2 .

9.

8 ,

L 가 .

10.

8 ,

, , 3

11.

10 ,

3 가

12.

8 1 ,

가 가 1

13.

12 ,

, 가 .

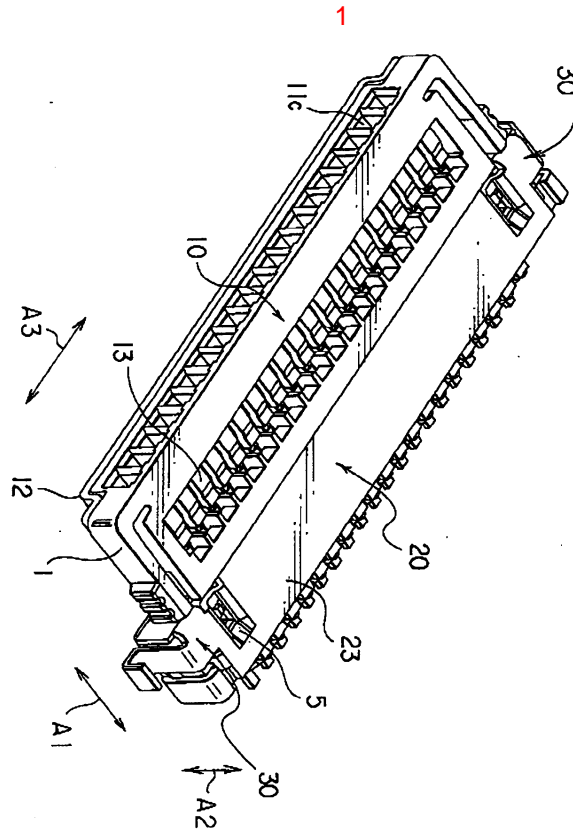
14.

13 ,

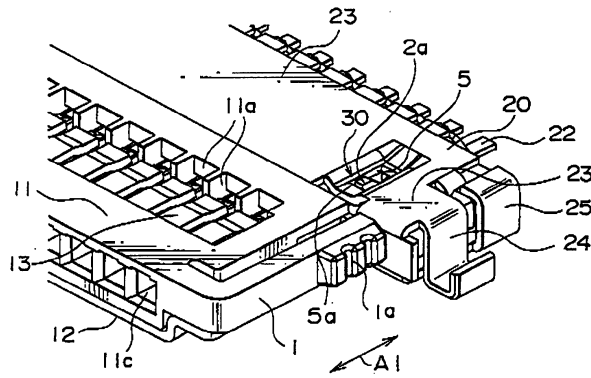
가 , 가

15.

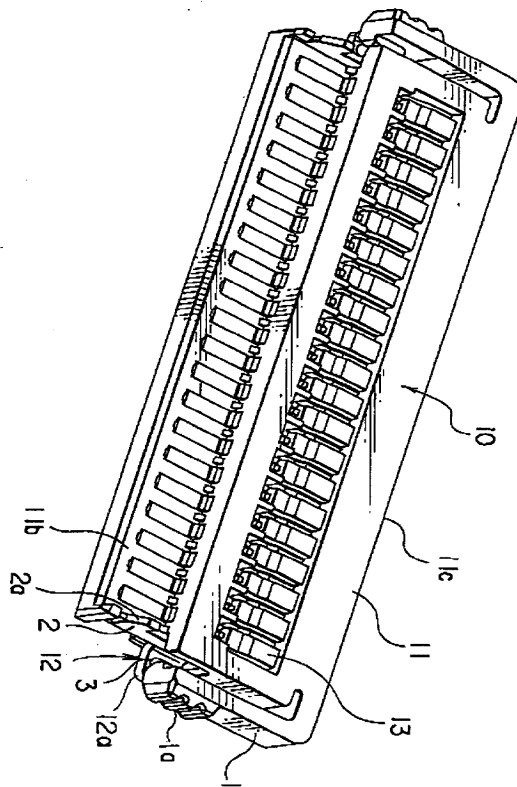
14



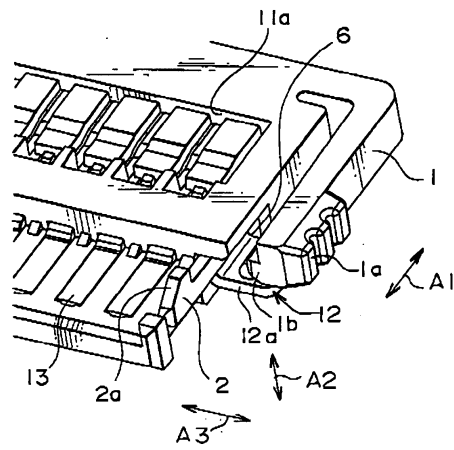
2



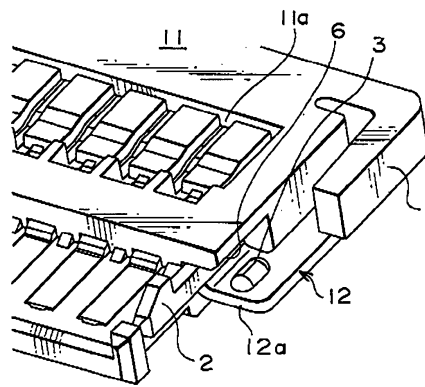
3



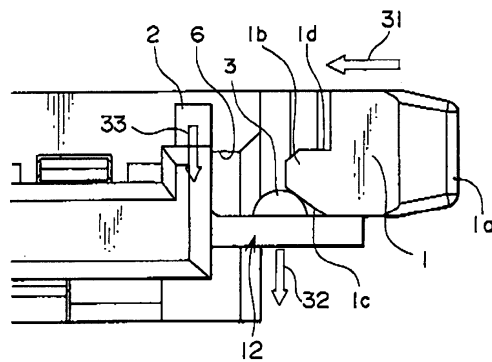
4



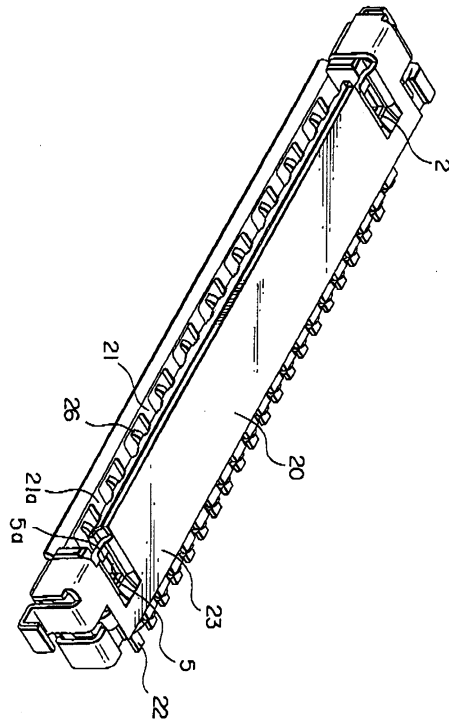
5



6



7



8

