



(12) 实用新型专利

(10) 授权公告号 CN 204826614 U

(45) 授权公告日 2015. 12. 02

(21) 申请号 201520577217. 9

(22) 申请日 2015. 08. 04

(73) 专利权人 万保金

地址 330000 江西省南昌市东湖区张家厂路  
1号

(72) 发明人 万保金

(74) 专利代理机构 南昌新天下专利商标代理有  
限公司 36115

代理人 戴继翔

(51) Int. Cl.

E04G 11/06(2006. 01)

E04B 2/86(2006. 01)

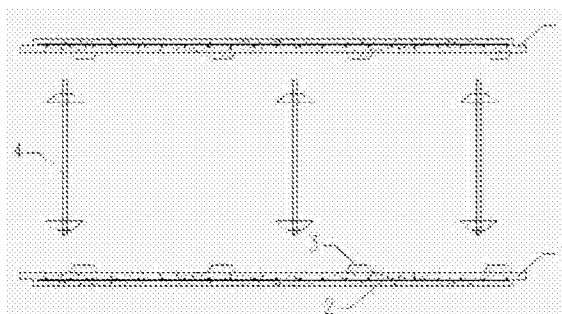
权利要求书1页 说明书2页 附图3页

(54) 实用新型名称

免拆预制混凝土墙体模板

(57) 摘要

本实用新型涉一种免拆预制混凝土墙体模板,属于建筑材料技术领域。它包括内外混凝土防护层,内外混凝土防护层的内部均设有钢丝平网,作为混凝土防护层的构造钢筋,其表面的一侧均匀分布了若干个梯形圆台;内外混凝土防护层通过对拉套筒螺杆连为一体,内外混凝土防护层端部都设有拼接卡槽,便于拼装。



1. 一种免拆预制混凝土墙体模板,其特征在于:它包括内外混凝土防护层(1),内外混凝土防护层(1)的内部均设有钢丝平网(2),作为混凝土防护层的构造钢筋;

内外混凝土防护层(1)表面的一侧均匀分布了若干个梯形圆台(3);内外混凝土防护层(1)通过对拉套筒螺杆(4)连为一体。

2. 根据权利要求1所述的免拆预制混凝土墙体模板,其特征在于:内外混凝土防护层(1)端部都设有拼接卡槽。

## 免拆预制混凝土墙体模板

### 技术领域

[0001] 本实用新型涉及一种免拆预制混凝土墙体模板,属于建筑材料领域。

### 背景技术

[0002] 我国的建筑工程数量在不断的增多,这主要是为了给居民一个更为舒适的生活环境,而在建筑施工的情况下,木模板是必需的配件之一,主要在建筑物的建设工作中起到一定的固定作用。

[0003] 木模板作为建筑用模板的使用历史较为长久,其主要适用于各种高层建筑的顶模、墙模、梁柱模、阳台模板、无席纹超亮面清水砼土模板等应用。

[0004] 目前我国建筑业常用的木模板存在木材使用量大,不环保的缺点。

### 实用新型内容

[0005] 为了克服上述缺陷,本实用新型的目的在于提供一种免拆预制混凝土外墙模板能有效节约木材资源及人工成本。

[0006] 为了实现上述目的,本实用新型采用如下技术方案:

[0007] 一种免拆预制混凝土墙体模板,它包括内外混凝土防护层,内外混凝土防护层的内部均设有钢丝平网,作为混凝土防护层的构造钢筋;

[0008] 内外混凝土防护层表面的一侧均匀分布了若干个梯形圆台;内外混凝土防护层通过对拉套筒螺杆连为一体。

[0009] 内外混凝土防护层端部都设有拼接卡槽。

[0010] 所述内外侧混凝土防护层内部的钢丝网片作为外侧混凝土保护层的构造钢筋,有效约束混凝土外保护层变形。

[0011] 所述内,外成的混凝土防护层,既为预制模板的受力层,承受结构主体浇筑时产生的侧压力,又可以作为墙体两侧的粉刷层,免去了墙体抹灰,粉刷的施工工艺。

[0012] 本实用新型的有益效果:

[0013] 1,本实用新型实现免拆模,免粉刷;

[0014] 2,本实用新型减少火灾隐患;

[0015] 3,本实用新型能使减少传统木模板用量。

[0016] 4,本实用新型实现工厂化生产,方便快捷,大大缩短建筑建造的时间。

### 附图说明

[0017] 图1为本实用新型分解示意图;

[0018] 图2为本实用新型使用状态平面示意图;

[0019] 图3为内侧混凝土防护层正立面图;

[0020] 图4为本实用新型使用状态剖面示意图。

### 具体实施方式

[0021] 下面结构附图 1, 2, 3, 4 对本实用新型进行详细说明：

[0022] 一种免拆预制混凝土墙体模板，它包括内外混凝土防护层 1，内外混凝土防护层 1 的内部均设有钢丝平网 2，作为混凝土防护层的构造钢筋；

[0023] 内外混凝土防护层 1 表面的一侧均匀分布了若干个梯形圆台 3；内外混凝土防护层 1 通过对拉套筒螺杆 4 连为一体。

[0024] 内外混凝土防护层 1 端部都设有拼接卡槽，便于拼装。

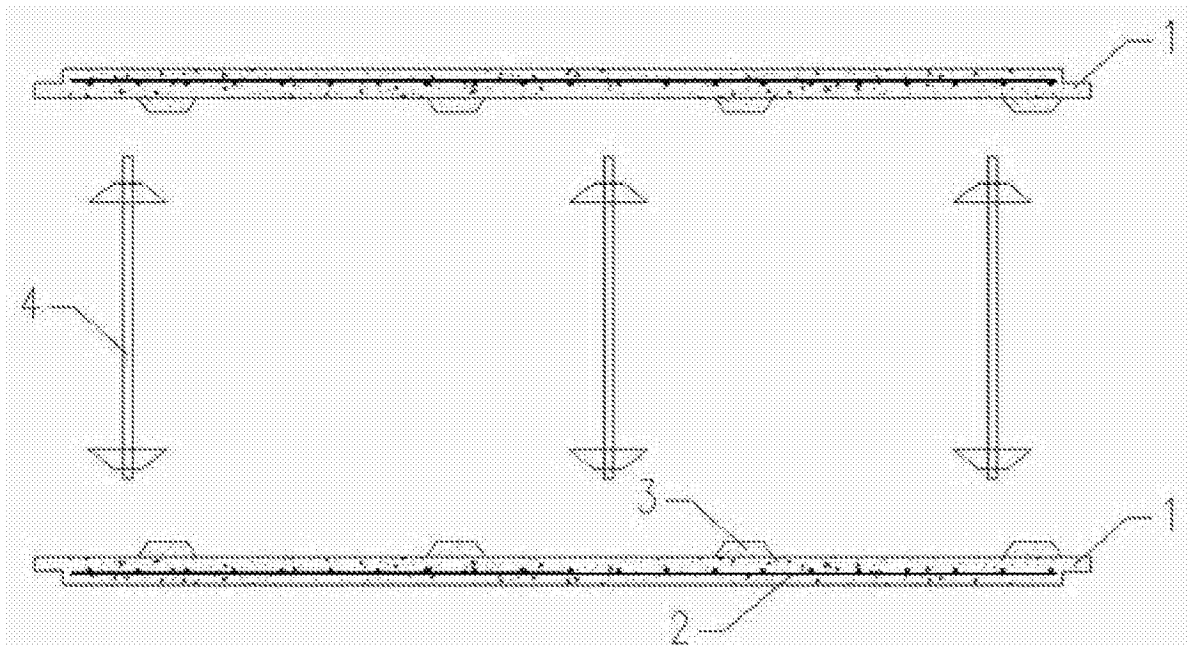


图 1

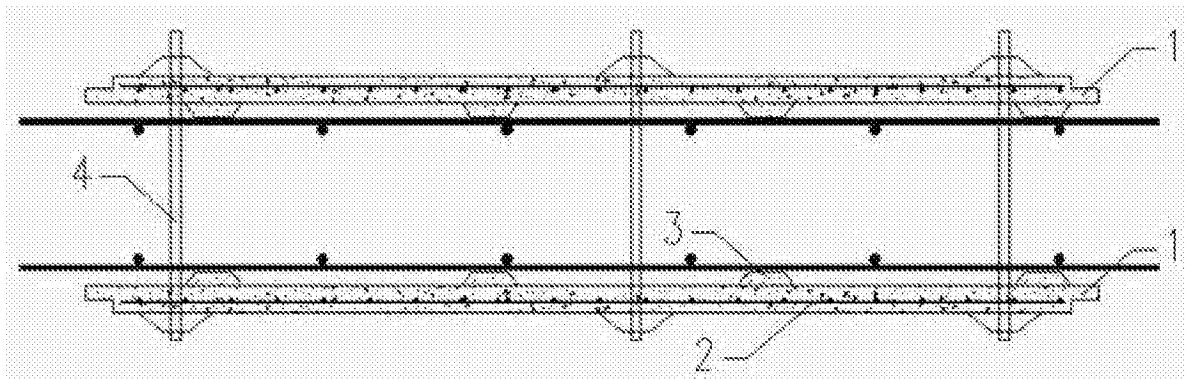


图 2

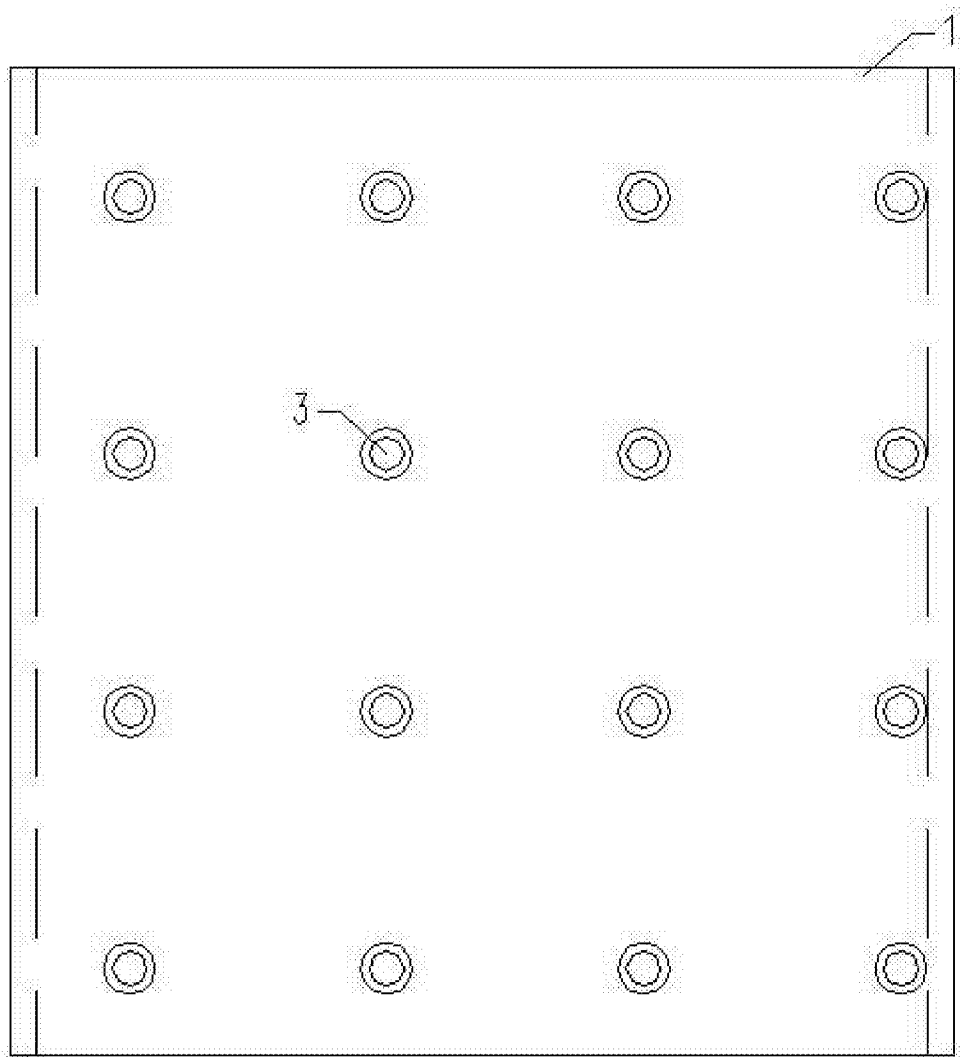


图 3

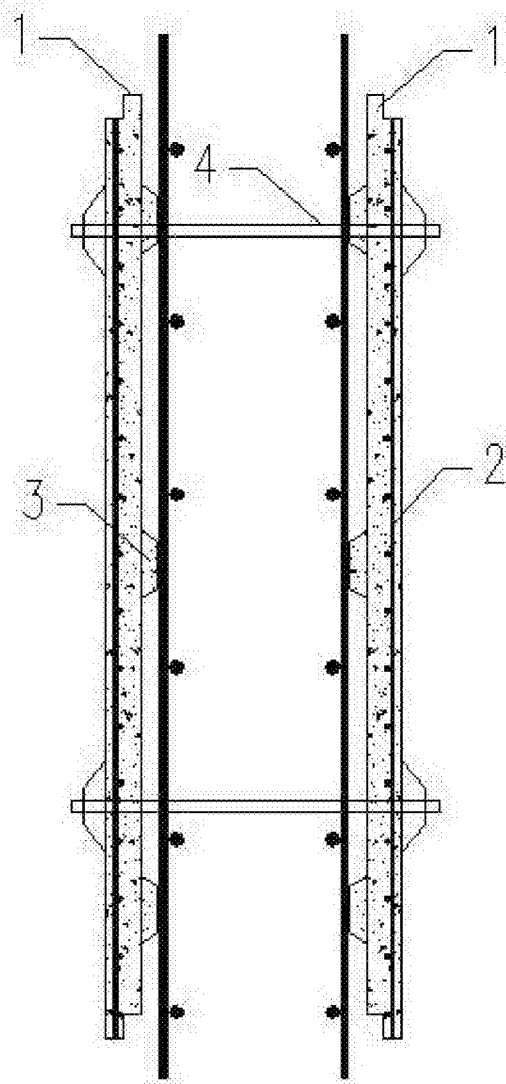


图 4