



(12) 实用新型专利

(10) 授权公告号 CN 213934403 U

(45) 授权公告日 2021.08.10

(21) 申请号 202023308828.3

(ESM) 同样的发明创造已同日申请发明专利

(22) 申请日 2020.12.31

(73) 专利权人 深圳纳德光学有限公司

地址 518000 广东省深圳市南山区粤海街道高新南七道15号深港产学研基地西座一层W101室

(72) 发明人 曹鸿鹏 郭健飞 彭华军

(74) 专利代理机构 深圳市多智汇新知识产权代理事务所(普通合伙) 44472

代理人 鲁华

(51) Int. Cl.

G02B 27/01 (2006.01)

G02B 25/00 (2006.01)

G02B 3/08 (2006.01)

G02B 3/02 (2006.01)

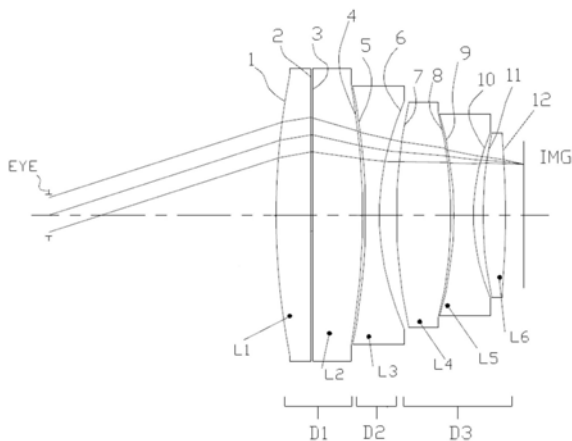
权利要求书2页 说明书9页 附图8页

(54) 实用新型名称

一种大视场角的目镜光学系统及头戴显示装置

(57) 摘要

本实用新型涉及一种大视场角的目镜光学系统及头戴显示装置,该系统包括从人眼观察侧到微型图像显示器侧沿光轴方向共轴依次排列的第一透镜组、第二透镜组和第三透镜组,且第一透镜组、第二透镜组以及第三透镜组的有效焦距为正、负、正组合;第一透镜组包括靠近人眼侧的第一透镜和远离人眼侧的第二透镜;第一透镜组包括至少两个菲涅耳光学面;第一透镜包括至少一个菲涅耳光学面;第二透镜组包括与第一透镜组相邻的第三透镜;第三透镜为负透镜;第三透镜组包括与第二透镜组相邻沿光轴依次排列的第四透镜、第五透镜和第六透镜;第四透镜以及第六透镜均为正透镜;第五透镜为负透镜;该系统同时实现大视场角、高像质、低畸变、小场曲、小体积等指标。



1. 一种大视场角的目镜光学系统,其特征在于:包括从人眼观察侧到微型图像显示器侧沿光轴方向共轴依次排列的第一透镜组、第二透镜组和第三透镜组,且所述第一透镜组、所述第二透镜组以及所述第三透镜组的有效焦距为正、负、正组合;所述第一透镜组由两片光学透镜构成,分别是靠近人眼侧的第一透镜和远离人眼侧的第二透镜;所述第一透镜组包括至少两个菲涅耳光学面;所述第一透镜包括至少一个所述菲涅耳光学面;

所述光学系统的有效焦距设为 $F$ ,第一透镜组的有效焦距设为 $f_1$ ,则 $F$ 与 $f_1$ 满足下列关系式(1):

$$0.50 \leq f_1/F \leq 1.33 \quad (1);$$

所述第二透镜组由两片光学透镜构成;其中所述第二透镜组包括与所述第一透镜组相邻的第三透镜;所述第三透镜为负透镜;

所述第三透镜组由三片光学透镜构成;其中所述第三透镜组包括与所述第二透镜组相邻且沿光轴依次排列的第四透镜、第五透镜和第六透镜;所述第四透镜以及所述第六透镜均为正透镜;所述第五透镜为负透镜;

所述第一透镜和第二透镜的材料特性满足以下关系式(2)、(3):

$$1.49 < Nd_{11} < 1.65 \quad (2);$$

$$1.49 < Nd_{12} < 1.65 \quad (3);$$

其中, $Nd_{11}$ 、 $Nd_{12}$ 分别为第一透镜和第二透镜在d线的折射率。

2. 根据权利要求1所述的大视场角的目镜光学系统,其特征在于,所述第一透镜的有效焦距 $f_{11}$ 和第一透镜组的有效焦距 $f_1$ 满足如下关系式(4):

$$1.50 \leq f_{11}/f_1 \leq 4.48 \quad (4)。$$

3. 根据权利要求1所述的大视场角的目镜光学系统,其特征在于,所述光学系统的有效焦距为 $F$ ;所述第二透镜组的有效焦距设为 $f_2$ ,则 $F$ 、 $f_2$ 满足下列关系式(5):

$$-0.98 \leq f_2/F \leq -0.35 \quad (5)。$$

4. 根据权利要求1所述的大视场角的目镜光学系统,其特征在于,所述第一透镜组的有效焦距为 $f_1$ ,所述第三透镜组的有效焦距设为 $f_3$ ,则 $f_1$ 、 $f_3$ 满足下列关系式(6):

$$0.02 \leq f_1/f_3 \leq 2.15 \quad (6)。$$

5. 根据权利要求1所述的大视场角的目镜光学系统,其特征在于,所述第一透镜与所述第二透镜中分别包含一个所述菲涅耳光学面。

6. 根据权利要求5所述的大视场角的目镜光学系统,其特征在于,所述两个菲涅耳光学面为相邻设置。

7. 根据权利要求5所述的大视场角的目镜光学系统,其特征在于,所述两个菲涅耳光学面的基底面为平面或者非球面。

8. 根据权利要求1所述的大视场角的目镜光学系统,其特征在于,所述第三透镜与所述第五透镜均为双凹透镜;所述第四透镜与所述第六透镜均为双凸透镜。

9. 根据权利要求1所述的大视场角的目镜光学系统,其特征在于,所述第三透镜与所述第五透镜均为双凹透镜;所述第四透镜靠近人眼侧的光学面凸向人眼方向;所述第六透镜靠近人眼侧的光学面凸向人眼方向。

10. 根据权利要求1所述的大视场角的目镜光学系统,其特征在于,所述第一透镜与所述第二透镜中的一个或多个光学面为偶次非球面;所述第三透镜的光学面均为偶次非球

面。

11. 根据权利要求1所述的大视场角的目镜光学系统,其特征在于,所述第三透镜和所述第五透镜的材料为光学玻璃或光学塑胶。

12. 一种头戴显示装置,包括微型图像显示器和目镜;所述目镜位于人眼与所述微型图像显示器之间;其特征在于,所述目镜为权利要求1-11中任一项所述的目镜光学系统。

13. 根据权利要求12所述的头戴显示装置,其特征在于,所述微型图像显示器为有机电致发光器件、透射式液晶显示器或反射式液晶显示器。

14. 根据权利要求12或13所述的头戴显示装置,其特征在于,所述头戴显示装置包含两个相同且对称设置的所述目镜光学系统。

## 一种大视场角的目镜光学系统及头戴显示装置

### 技术领域

[0001] 本实用新型涉及光学技术领域,更具体地说,涉及一种大视场角的目镜光学系统及头戴显示装置。

### 背景技术

[0002] 随着电子器件不断向超微型化发展,以及新的计算机、微电子、光电器件和通信理论和技术的发展,可穿戴计算这种基于“以人为本”“人机合一”的新型模式已经成为可能。在军事、工业、医疗、教育、消费等领域不断涌现应用。在一个典型的可穿戴计算系统架构中,头戴式显示装置是关键的部分。头戴显示装置通过光学技术,将微型图像显示器(例如透射式或反射式液晶显示屏,有机电致发光器件,DMD器件)发出的视频图像光引导到使用者的瞳孔,在使用者的近目范围实现虚拟、放大图像,为使用者提供直观、可视的图像、视频、文字信息。目镜光学系统是头戴显示装置的核心,实现将微型图像显示在人眼前形成虚拟放大图像的功能。

[0003] 头戴显示装置向着体积紧凑,重量轻,便于头戴,减轻负载等方向发展。同时,大视场角和视觉舒适体验也逐渐成为衡量头戴显示装置优劣的关键因素,大视场角决定了高临场感的视觉体验效果,高像质、低畸变决定了视觉体验的舒适度。满足这些要求,需要目镜光学系统尽可能地实现大视场角、高图像分辨力、低畸变、小场曲、小体积等指标,同时满足上述光学性能对系统的设计和像差优化是很大挑战。

[0004] 专利文献1(中国专利公开号CN109416469A)、专利文献2(中国专利公开号CN105759424B)、专利文献3(中国专利公开号CN107015361B)、专利文献4(中国专利公开号CN111381371A)分别采用的菲涅尔结构在光学系统中虽然都可以实现很好的聚焦效果,但是专利文献1和专利文献3完全依赖菲涅尔透镜,专利文献2和专利文献4则是菲涅尔透镜与单片、双片正透镜组合,其不可避免的在光学系统的像差上难以有所建树,存在很大的畸变及球差。

[0005] 专利文献5(中国专利公开号CN105278109A)提供的是采用了正、负、正透镜组组合的光学系统,提供的是采用了正、负、正透镜组组合的光学系统,但专利文献5采用的是传统的球面、偶次非球面的光学系统,虽然其在像差的校正上具有很大的优势,但在相同的光学系统参数下就显得极其笨重。

### 实用新型内容

[0006] 本实用新型要解决的技术问题在于,针对现有技术的上述缺陷,提供一种大视场角的目镜光学系统及头戴显示装置,实现大视场角、高图像分辨力、低畸变、小场曲、小体积等指标。

[0007] 本实用新型解决其技术问题所采用的技术方案是:构造一种大视场角的目镜光学系统,包括从人眼观察侧到微型图像显示器侧沿光轴方向共轴依次排列的第一透镜组、第二透镜组和第三透镜组,且所述第一透镜组、所述第二透镜组以及所述第三透镜组的有效

焦距为正、负、正组合；所述第一透镜组由两片光学透镜构成，分别是靠近人眼侧的第一透镜和远离人眼侧的第二透镜；所述第一透镜组包括至少两个菲涅耳光学面；所述第一透镜包括至少一个所述菲涅耳光学面；

[0008] 所述光学系统的有效焦距设为 $F$ ，第一透镜组的有效焦距设为 $f_1$ ，则 $F$ 与 $f_1$ 满足下列关系式(1)：

$$[0009] \quad 0.50 \leq f_1/F \leq 1.33 \quad (1) ;$$

[0010] 所述第二透镜组由两片光学透镜构成；其中所述第二透镜组包括与所述第一透镜组相邻的第三透镜；所述第三透镜为负透镜；

[0011] 所述第三透镜组由三片光学透镜构成；其中所述第三透镜组包括与所述第二透镜组相邻沿光轴依次排列的第四透镜、第五透镜和第六透镜；所述第四透镜以及所述第六透镜均为正透镜；所述第五透镜为负透镜；

[0012] 所述第一透镜和第二透镜的材料特性满足以下关系式(2)、(3)：

$$[0013] \quad 1.49 < Nd_{11} < 1.65 \quad (2) ;$$

$$[0014] \quad 1.49 < Nd_{12} < 1.65 \quad (3) ;$$

[0015] 其中， $Nd_{11}$ 、 $Nd_{12}$ 分别为第一透镜和第二透镜在d线的折射率。

[0016] 进一步地，所述第一透镜的有效焦距 $f_{11}$ 和第一透镜组的有效焦距 $f_1$ 满足如下关系式(4)：

$$[0017] \quad 1.50 \leq f_{11}/f_1 \leq 4.48 \quad (4) 。$$

[0018] 进一步地，所述光学系统的有效焦距为 $F$ ；所述第二透镜组的有效焦距设为 $f_2$ ，则 $F$ 、 $f_2$ 满足下列关系式(5)：

$$[0019] \quad -0.98 \leq f_2/F \leq -0.35 \quad (5) 。$$

[0020] 进一步地，所述第一透镜组的有效焦距为 $f_1$ ，所述第三透镜组的有效焦距设为 $f_3$ ，则 $f_1$ 、 $f_3$ 满足下列关系式(6)：

$$[0021] \quad 0.02 \leq f_1/f_3 \leq 2.15 \quad (6) 。$$

[0022] 进一步地，所述第一透镜与所述第二透镜中分别包含一个所述菲涅耳光学面。

[0023] 进一步地，所述两个菲涅耳光学面的基底面为平面或者非球面。

[0024] 进一步地，所述两个菲涅耳光学面为相邻设置。

[0025] 进一步地，所述第三透镜与所述第五透镜均为双凹透镜；所述第四透镜与所述第六透镜均为双凸透镜。

[0026] 进一步地，所述第三透镜与所述第五透镜均为双凹透镜；所述第四透镜靠近人眼侧的光学面凸向人眼方向；所述第六透镜靠近人眼侧的光学面凸向人眼方向。

[0027] 进一步地，所述第一透镜与所述第二透镜中的一个或多个光学面为偶次非球面；所述第三透镜的光学面均为偶次非球面。

[0028] 进一步地，所述第三透镜和所述第五透镜的材料为光学玻璃或光学塑胶。

[0029] 进一步地，透镜的非球面的表达式为：

$$[0030] \quad z = \frac{cr^2}{1 + \sqrt{1 - (1+k)c^2r^2}} + \alpha_2 r^2 + \alpha_4 r^4 + \alpha_6 r^6 + \dots$$

[0031] 本实用新型还提供一种头戴显示装置，包括微型图像显示器和目镜；所述目镜位

于人眼与所述微型图像显示器之间;所述目镜为前述中任一项所述的目镜光学系统。

[0032] 进一步地,所述微型图像显示器为有机电致发光器件、透射式液晶显示器或反射式液晶显示器。

[0033] 进一步地,所述头戴显示装置包含两个相同且对称设置的所述目镜光学系统。

[0034] 本实用新型的有益效果在于:采用了一种双菲涅耳光学面型与传统光学球面及非球面面型的组合,结合正、负、正的透镜组组合以及各透镜的焦距在满足特定搭配条件的情况下实现其所具有的大视场角、高像质、低畸变、小场曲、小体积等指标优势的同时,也极大的减小光学系统的重量,系统像差得到大幅消除,降低各光学部件的感度,易于部件的加工及组装,进一步提高了光学系统中的视场角、场曲、畸变等指标,极大的提高的用户的视觉舒适体验。观察者可以通过本实用新型的目镜光学系统,观看到全画幅高清、无失真、像质均匀的大幅画面,达到高临场感的视觉体验。

### 附图说明

[0035] 为了更清楚地说明本实用新型实施例或现有技术中的技术方案,下面将结合附图及实施例对本实用新型作进一步说明,下面描述中的附图仅仅是本实用新型的部分实施例,对于本领域普通技术人员来讲,在不付出创造性劳动的前提下,还可以根据这些附图获得其他附图:

[0036] 图1是本实用新型第一实施例的目镜光学系统的结构示意图;

[0037] 图2是本实用新型第一实施例的目镜光学系统的弥散斑阵列示意图;

[0038] 图3是本实用新型第一实施例的目镜光学系统的畸变示意图;

[0039] 图4是本实用新型第一实施例的目镜光学系统的光学传递函数MTF示意图;

[0040] 图5是本实用新型第二实施例的目镜光学系统的结构示意图;

[0041] 图6是本实用新型第二实施例的目镜光学系统的弥散斑阵列示意图;

[0042] 图7是本实用新型第二实施例的目镜光学系统的畸变示意图;

[0043] 图8是本实用新型第二实施例的目镜光学系统的光学传递函数MTF示意图;

[0044] 图9是本实用新型第三实施例的目镜光学系统的结构示意图;

[0045] 图10是本实用新型第三实施例的目镜光学系统的弥散斑阵列示意图;

[0046] 图11是本实用新型第三实施例的目镜光学系统的畸变示意图;

[0047] 图12是本实用新型第三实施例的目镜光学系统的光学传递函数MTF示意图。

### 具体实施方式

[0048] 为了使本实用新型实施例的目的、技术方案和优点更加清楚,下面将结合本实用新型实施例中的技术方案进行清楚、完整的描述,显然,所描述的实施例是本实用新型的部分实施例,而不是全部实施例。基于本实用新型的实施例,本领域普通技术人员在没有付出创造性劳动的前提下所获得的所有其他实施例,都属于本实用新型的保护范围。

[0049] 本实用新型构造一种大视场角的目镜光学系统,包括从人眼观察侧到微型图像显示器侧沿光轴方向共轴依次排列的第一透镜组、第二透镜组和第三透镜组,且第一透镜组、第二透镜组以及第三透镜组的有效焦距为正、负、正组合;第一透镜组由两片光学透镜构成,分别是靠近人眼侧的第一透镜和远离人眼侧的第二透镜;第一透镜组包括至少两个菲

涅耳光学面；第一透镜包括至少一个菲涅耳光学面；

[0050] 光学系统的有效焦距设为 $F$ ，第一透镜组的有效焦距设为 $f_1$ ，则 $F$ 与 $f_1$ 满足下列关系式(1)：

$$[0051] \quad 0.50 \leq f_1/F \leq 1.33 \quad (1)；$$

[0052] 其中， $f_1/F$ 可取值为0.50、0.53、0.67、0.87、0.99、1.21、1.29、0.33等等。

[0053] 第二透镜组由两片光学透镜构成；其中第二透镜组包括与第一透镜组相邻的第三透镜；第三透镜为负透镜；

[0054] 第三透镜组由三片光学透镜构成；其中第三透镜组包括与第二透镜组相邻沿光轴依次排列的第四透镜、第五透镜和第六透镜；第四透镜以及第六透镜均为正透镜；第五透镜为负透镜；

[0055] 第一透镜和第二透镜的材料特性满足以下关系式(2)、(3)：

$$[0056] \quad 1.49 < Nd_{11} < 1.65 \quad (2)；$$

$$[0057] \quad 1.49 < Nd_{12} < 1.65 \quad (3)；$$

[0058] 其中， $Nd_{11}$ 、 $Nd_{12}$ 分别为第一透镜和第二透镜在d线的折射率。d线的波长为589.3nm，第一透镜与第二透镜的材料可选：E48R、K26R、EP3000、OKP1等等。

[0059] 其中，第一透镜组、第二透镜组以及第三透镜组采用正、负、正的组合下，第二透镜组以及第三透镜组内各透镜采用负、正、负、正的组合，充分地校正了系统的像差，提升了系统的光学分辨力。更重要的是，第一透镜组中采用了双菲涅耳面的结构，分担了光学系统中的大部分有效焦距，有效地减小了各个透镜的外径大小的差距，减小了目镜光学系统的整体尺寸，提高了后续量产的可靠性。并且第二透镜组可提供足够的负有效焦距，以保证目镜光学系统可实现足够大的视场角。同时实现了大视场角、低畸变、低色差、低场曲、低像散等光学指标，观察者可以通过该目镜光学系统，观看到全画幅高清、无失真、像质均匀的大幅画面，达到高临场感的视觉体验。本产品适用于头戴显示器及其类似装置。

[0060] 如图1所示，包括从人眼观察侧到微型图像显示器之间沿光轴方向依次排列的第一透镜组、第二透镜组、第三透镜组；其中，以靠近人眼E侧的光学表面序号为1，依此类推（从左至右为2、3、4、5、6·····），从微型图像显示器发出的光，依次经第三透镜组、第二透镜组、第一透镜组折射后，进入人眼。

[0061] 在进一步的实施例中，第一透镜的有效焦距 $f_{11}$ 和第一透镜组的有效焦距 $f_1$ 满足如下关系式(4)：

$$[0062] \quad 1.50 \leq f_{11}/f_1 \leq 4.48 \quad (4)。$$

[0063] 其中 $f_{11}/f_1$ 可取值为1.50、1.62、1.83、1.95、2.21、2.75、2.98、3.5、3.89、4.31、4.48等等。

[0064] 在进一步的实施例中，光学系统的有效焦距为 $F$ ；第二透镜组的有效焦距设为 $f_2$ ，则 $F$ 、 $f_2$ 满足下列关系式(5)：

$$[0065] \quad -0.98 \leq f_2/F \leq -0.35 \quad (5)。$$

[0066] 其中， $f_2/F$ 可取值为-0.98、-0.95、-0.82、-0.77、-0.57、-0.49、-0.41、-0.38、-0.35等等。

[0067] 在进一步的实施例中，第一透镜组的有效焦距为 $f_1$ ，第三透镜组的有效焦距设为 $f_3$ ，则 $f_1$ 、 $f_3$ 满足下列关系式(6)：

[0068]  $0.02 \leq f_1/f_3 \leq 2.15$  (6)。

[0069] 其中,  $f_1/f_3$  可取值为 0.02、0.32、0.47、0.67、0.89、1.32、1.55、1.89、2.01、2.11、2.15 等等。

[0070] 上述  $f_1/F$ 、 $f_{11}/f_1$ 、 $f_2/F$  以及  $f_1/f_3$  的取值范围对系统像差的校正、光学元件的加工难度、以及光学元件装配偏差的灵敏度密切相关, 关系式 (1) 中  $f_1/F$  的取值大于 0.5, 使系统像差得以充分校正, 从而实现优质的光学效果, 其取值小于 1.33, 改善了所述系统中光学元件的可加工性; 关系式 (4) 中  $f_{11}/f_1$  的取值大于 1.5, 使系统像差得以充分校正, 从而实现优质的光学效果, 其取值小于 4.48, 改善了所述系统中光学元件的可加工性; 关系式 (6) 中  $f_1/f_3$  的取值大于 0.02, 使系统像差得以充分校正, 从而实现优质的光学效果, 其取值小于 2.15, 改善了所述系统中光学元件的可加工性。关系式 (5) 中  $f_2/F$  的取值大于 -0.95, 使其对应透镜可以提供足够的负有效焦距, 从而可以更好地平衡校正系统像差, 实现良好的光学效果, 其取值小于 -0.35, 降低了球差的校正难度, 便于实现大光学孔径。

[0071] 在进一步的实施例中, 第一透镜与第二透镜中分别包含一个菲涅耳光学面。

[0072] 在进一步的实施例中, 两个菲涅耳光学面的基底面为平面或者非球面。

[0073] 在进一步的实施例中, 两个菲涅耳光学面为相邻设置。

[0074] 上述实施例中, 目镜光学系统中的双菲涅耳光学面分别设置在第一透镜与第二透镜上, 并且以相邻方式进行设置, 即第一透镜远离人眼侧的光学面为菲涅耳面, 第二透镜靠近人眼侧的光学面为菲涅耳面。采用了双菲涅耳面的结构, 分担了光学系统中的大部分有效焦距, 有效地减小了各个透镜的外径大小的差距, 减小了目镜光学系统的整体尺寸, 提高了后续量产的可靠性。

[0075] 在进一步的实施例中, 第三透镜与第五透镜均为双凹透镜; 第四透镜与第六透镜均为双凸透镜。

[0076] 在另一实施例中, 第三透镜与第五透镜均为双凹透镜; 第四透镜靠近人眼侧的光学面凸向人眼方向; 第六透镜靠近人眼侧的光学面凸向人眼方向。

[0077] 在进一步的实施例中, 第一透镜与第二透镜中的一个或多个光学面为偶次非球面; 第三透镜的光学面均为偶次非球面。

[0078] 使所述光学系统的各级像差得到进一步的优化校正。进一步提升所述目镜光学系统的光学性能。

[0079] 在进一步的实施例中, 透镜的非球面的表达式为:

$$[0080] \quad z = \frac{cr^2}{1 + \sqrt{1 - (1+k)c^2r^2}} + \alpha_2 r^2 + \alpha_4 r^4 + \alpha_6 r^6 + \dots ;$$

[0081] 其中,  $z$  为光学面的矢高,  $c$  为非球面顶点处曲率,  $k$  为非球面系数,  $\alpha_2, 4, 6 \dots$  为各阶系数,  $r$  为曲面上点到透镜系统光轴的距离坐标。

[0082] 在进一步的实施例中, 第三透镜和第五透镜的材料为光学玻璃或光学塑胶。使得所述目镜光学系统的各级像差得到充分校正的同时, 又控制了光学元件的制造成本和光学系统的重量。

[0083] 下面通过更加具体的实施例对上述目镜光学系统的原理、方案及显示结果进行进一步的阐述。



[0084] 以下实施例中,光阑E可以为目镜光学系统成像的出瞳,为一个虚拟的出光孔径,人眼的瞳孔在光阑位置时,可以观察到最佳的成像效果。

[0085] 第一实施例

[0086] 所述第一实施例目镜设计数据如下表一所示:

[0087] 表一

表面	曲率半径 (mm)	厚度 (mm)	镜片		净口径 (mm)	圆锥系数
			折射率	阿贝数		
光阑	无穷	26.456			4	
1	339.84	4.00	1.53	56.18	32.91	74.92
2	-15.54	0.20			34.07	-3.71
3	13.97	5.82	1.53	55.80	34.07	-1.62
4	-390.11	0.34			30.38	74.92
5	-88.95	1.65	1.81	22.69	30.08	21.75
[0088] 6	11.92	1.99			26.56	-3.61
7	-221.77	6.25	1.90	37.05	26.19	238.22
8	-44.28	0.42			23.94	-113.56
9	-970.31	2.28	1.63	23.31	23.50	-121.05
10	26.72	1.09			19.23	-16.11
11	44.31	2.62	1.57	56.06	19.17	
12	-119.76	2.13			18.83	
像面	无穷				17.15	

[0089] 附图1为第一实施例目镜光学系统的2D结构图,包括从人眼观察侧到显示器件(IMG)侧沿光轴方向共轴依次排列的第一透镜组D1、第二透镜组D2和第三透镜组D3,第一透镜组D1包括第一透镜L1和第二透镜L2,第一透镜L1和第二透镜L2中的第2光学面和第3光学面均为菲涅耳面,第二透镜组D2是由一片负有效焦距光学透镜组成的负有效焦距透镜组,分别包括第三透镜L3;第三透镜组D3是由两片正有效焦距光学透镜和一片负有效焦距光学透镜组成的正有效焦距透镜组,分别包括第四透镜L4、第五透镜L5和第六透镜L6。其中,第三透镜L3和第五透镜L5均为双凹透镜,第四透镜L4和第六透镜L6为双凸透镜。光学系统的焦距F为25.76,第一透镜组D1的有效焦距 $f_1$ 为12.88,第二透镜组D2的有效焦距 $f_2$ 为-9.01,第三透镜组D3的有效焦距 $f_3$ 为579.38,其中靠近人眼的那个菲涅耳透镜的有效焦距 $f_{11}$ 为19.32,即 $f_1/F$ 为0.5, $f_{11}/f_1$ 为1.50, $f_2/F$ 为-0.35, $f_1/f_3$ 为0.02。

[0090] 附图2、附图3、附图4分别为该光学系统的弥散斑阵列图、畸变图及光学传递函数MTF图,反映出了本实施例各个视场光线在像平面(显示器件(IMG))的单位像素内有着很高的分辨率及很小的光学畸变,单位周期每8mm分辨率达到0.8以上,光学系统像差得到良好校正,通过所述目镜光学系统可观察到均匀、高光学性能显示图像。

[0091] 第二实施例

[0092] 所述第二实施例目镜设计数据如下表二所示:

[0093] 表二

表面	曲率半径 (mm)	厚度 (mm)	镜片		净口径 (mm)	圆锥系数
			折射率	阿贝数		
光阑	无穷	26.10			5	
[0094] 1	303.04	8.48	1.51	57.20	33.87	44.69
2	-15.67	0.20			36.90	-3.70
3	14.18	5.89	1.53	55.80	36.91	-1.73
4	-369.95	0.44			33.32	44.69
5	-90.55	1.25	1.81	22.69	32.97	21.71
6	11.18	1.71			29.51	-2.81
[0095] 7	-240.33	8.00	1.90	37.05	29.18	240.85
8	-51.33	0.46			25.64	-183.18
9	-1618.20	2.02	1.63	23.31	25.13	120.30
10	24.38	0.85			20.45	-12.42
11	35.48	3.18	1.57	56.06	20.38	
12	-102.00	2.01			19.94	
像面	无穷				17.86	

[0096] 附图5为第二实施例目镜光学系统的2D结构图,包括从人眼观察侧到显示器件(IMG)侧沿光轴方向共轴依次排列的第一透镜组D1、第二透镜组D2和第三透镜组D3,第一透镜组D1包括第一透镜L1和第二透镜L2,第一透镜L1和第二透镜L2中的第2光学面和第3光学面均为菲涅耳面,第二透镜组D2是由一片负有效焦距光学透镜组成的负有效焦距透镜组,分别包括第三透镜L3;第三透镜组D3是由两片正有效焦距光学透镜和一片负有效焦距光学透镜组成的正有效焦距透镜组,分别包括第四透镜L4、第五透镜L5和第六透镜L6。其中,第三透镜L3和第五透镜L5均为双凹透镜,第四透镜L4和第六透镜L6为双凸透镜。其中光学系统的焦距F为18.88,第一透镜组D1的有效焦距 $f_1$ 为13.38,第二透镜组D2的有效焦距 $f_2$ 为-15.23,第三透镜组D3的有效焦距 $f_3$ 为22.85,其中靠近人眼的那个菲涅耳透镜的有效焦距 $f_{11}$ 为59.94,即 $f_1/F$ 为0.71, $f_{11}/f_1$ 为4.48, $f_2/F$ 为-0.81, $f_1/f_3$ 为0.586。

[0097] 附图6、附图7、附图8分别为该光学系统的弥散斑阵列图、畸变图及光学传递函数MTF图,反映出了本实施例各个视场光线在像平面(显示器件(IMG))的单位像素内有着很高的分辨率及很小的光学畸变,单位周期每8mm分辨率达到0.9以上,光学系统像差得到良好校正,通过所述目镜光学系统可观察到均匀、高光学性能显示画像。

[0098] 第三实施例

[0099] 所述第三实施例目镜设计数据如下表三所示:

[0100] 表三

表面	曲率半径 (mm)	厚度 (mm)	镜片		净口径 (mm)	圆锥系数
			折射率	阿贝数		
光阑	无穷	20.44			7.30	
1	-2188.78	0.45	1.53	55.80	41.72	-133.72
2	-13.16	0.20			42.68	-3.13
3	13.16	0.45	1.53	55.80	42.72	-3.13
4	2188.78	2.83			42.28	-133.72
5	-67.56	1.93	1.64	23.53	42.08	5.43
6	8.61	2.36			34.24	-3.58
7	-287.23	9.38	1.81	41.01	34.12	254.10
8	616.35	0.57			33.01	520.06
9	277.99	1.85	1.64	22.41	32.76	186.45
10	-107.08	0.31			28.02	-6.89
11	32.80	3.80	1.81	41.00	27.89	-4.36
12	834.03	2.60			27.61	
像面	无穷				26.31	

[0102] 附图9为第三实施例目镜光学系统的2D结构图,包括从人眼观察侧到显示器件(IMG)侧沿光轴方向共轴依次排列的第一透镜组D1、第二透镜组D2和第三透镜组D3,第一透镜组D1包括第一透镜L1和第二透镜L2,第一透镜L1和第二透镜L2中的第2光学面和第3光学面均为菲涅耳面,第二透镜组D2是由一片负有效焦距光学透镜组成的负有效焦距透镜组,分别包括第三透镜L3;第三透镜组D3是由两片正有效焦距光学透镜和一片负有效焦距光学透镜组成的正有效焦距透镜组,分别包括第四透镜L4、第五透镜L5和第六透镜L6。其中,第三透镜L3和第五透镜L5均为双凹透镜,第四透镜L4靠近人眼侧的光学面凸向人眼方向;第六透镜L6靠近人眼侧的光学面凸向人眼方向。其中光学系统的焦距F为16.05,第一透镜组D1的有效焦距 $f_1$ 为21.35,第二透镜组D2的有效焦距 $f_2$ 为-15.73,第三透镜组D3的有效焦距 $f_3$ 为9.93,其中靠近人眼的那个菲涅耳透镜的有效焦距 $f_{11}$ 为34.90,即 $f_1/F$ 为1.33, $f_{11}/f_1$ 为1.63, $f_2/F$ 为-0.98, $f_1/f_3$ 为2.15。

[0103] 附图10、附图11、附图12分别为该光学系统的弥散斑阵列图、畸变图及光学传递函数MTF图,反映出了本实施例各个视场光线在像平面(显示器件(IMG))的单位像素内有着很高的分辨率及很小的光学畸变,单位周期每8mm分辨率达到0.7以上,光学系统像差得到良好校正,通过所述目镜光学系统可观察到均匀、高光学性能的显示画像。

[0104] 上述实施例一至三的各项数据均满足实用新型内容中所记录的参数要求,结果如下表四所示:

[0105] 表四

	$f_1/F$	$f_{11}/f_1$	$f_2/F$	$f_1/f_3$
实施例一	0.50	1.50	-0.35	0.02
实施例二	0.71	4.48	-0.81	0.59
实施例三	1.33	1.63	-0.98	2.15

[0107] 本实用新型还提供一种头戴显示装置,包括微型显示器和目镜;目镜位于人眼与微型显示器之间;目镜为前述中任一项的目镜光学系统。

[0108] 优选地,微型显示器为有机电致发光发光器件、透射式液晶显示器或反射式液晶显示器。

[0109] 优选地,头戴显示装置包含两个相同且对称设置的目镜光学系统。

[0110] 综上,本实用新型的上述各实施例的目镜光学系统采用了一种双菲涅耳光学面型与传统光学球面及非球面面型的组合,结合正、负、正的透镜组组合以及各透镜的焦距在满足特定搭配条件的情况下实现其所具有的大视场角、高像质、低畸变、小场曲、小体积等指标优势的同时,也极大的减小光学系统的重量,系统像差得到大幅消除,降低各光学部件的感度,易于部件的加工及组装,进一步提高了光学系统中的视场角、场曲、畸变等指标,极大的提高的用户的视觉舒适体验。观察者可以通过本实用新型的目镜光学系统,观看到全画幅高清、无失真、像质均匀的大幅画面,达到高临场感的视觉体验。

[0111] 应当理解的是,对本领域普通技术人员来说,可以根据上述说明加以改进或变换,而所有这些改进和变换都应属于本实用新型所附权利要求的保护范围。

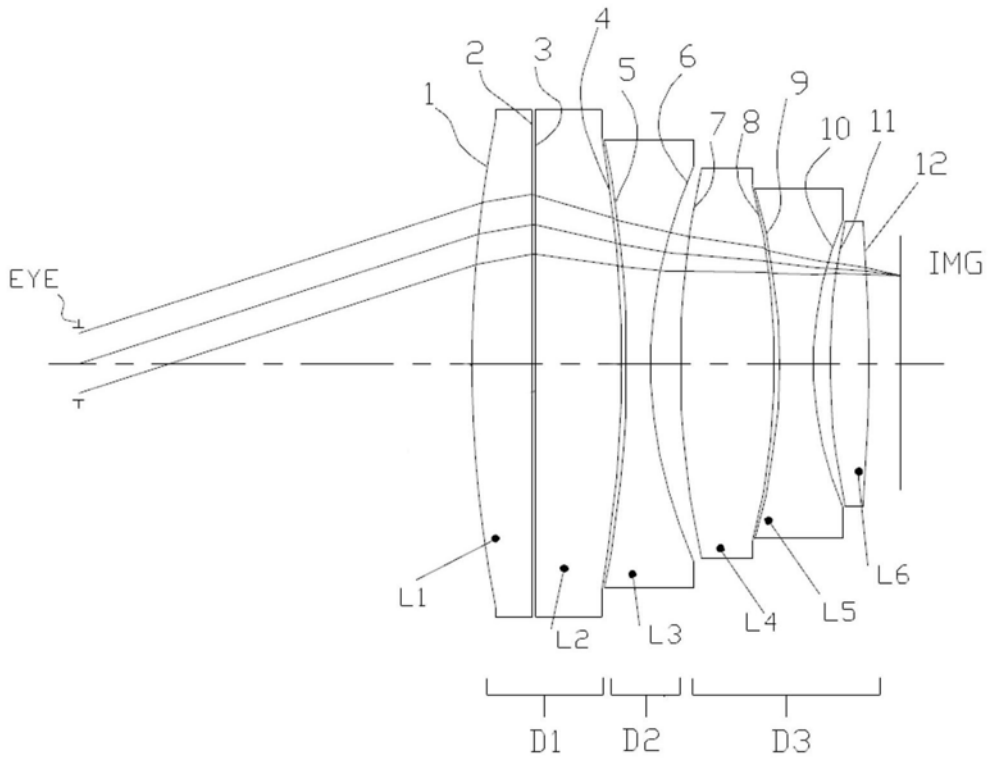


图1

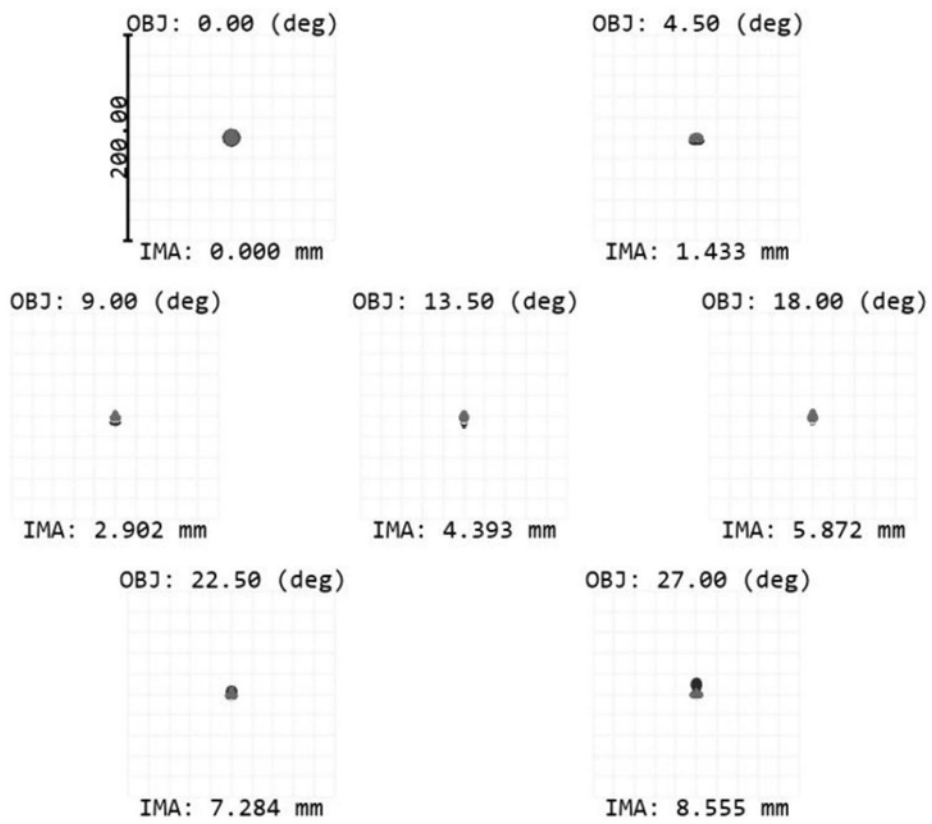


图2

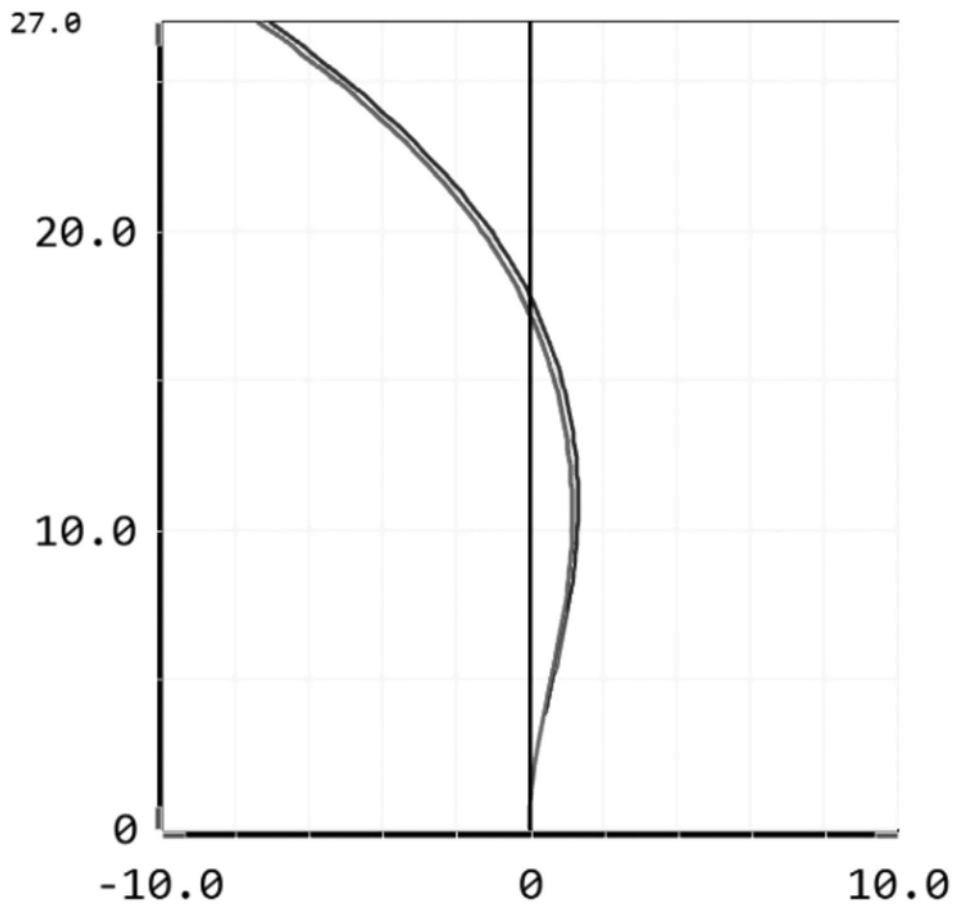


图3

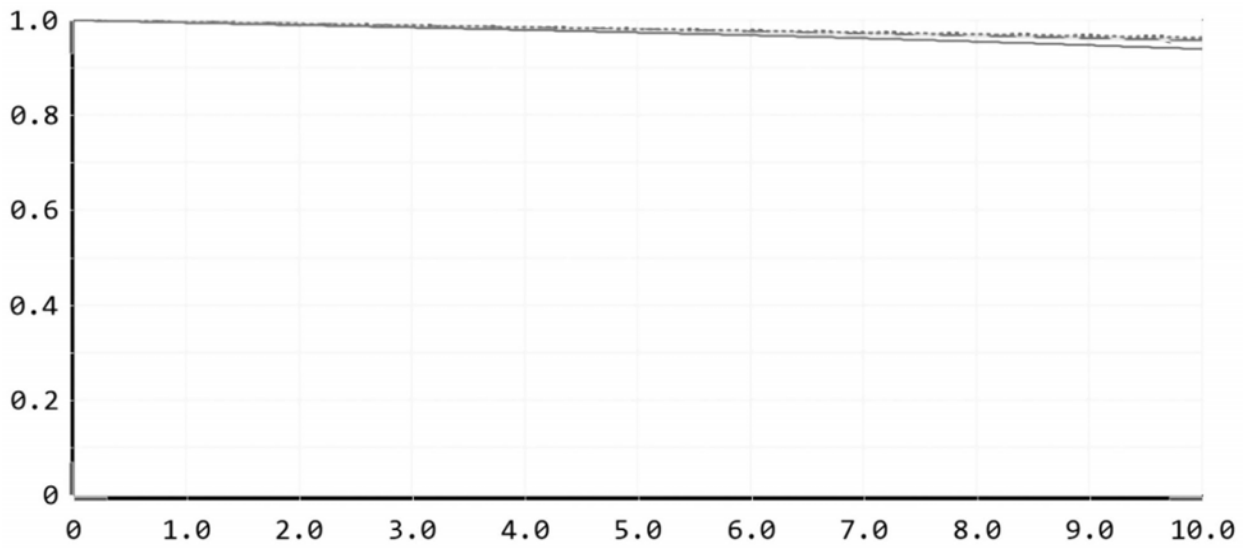


图4

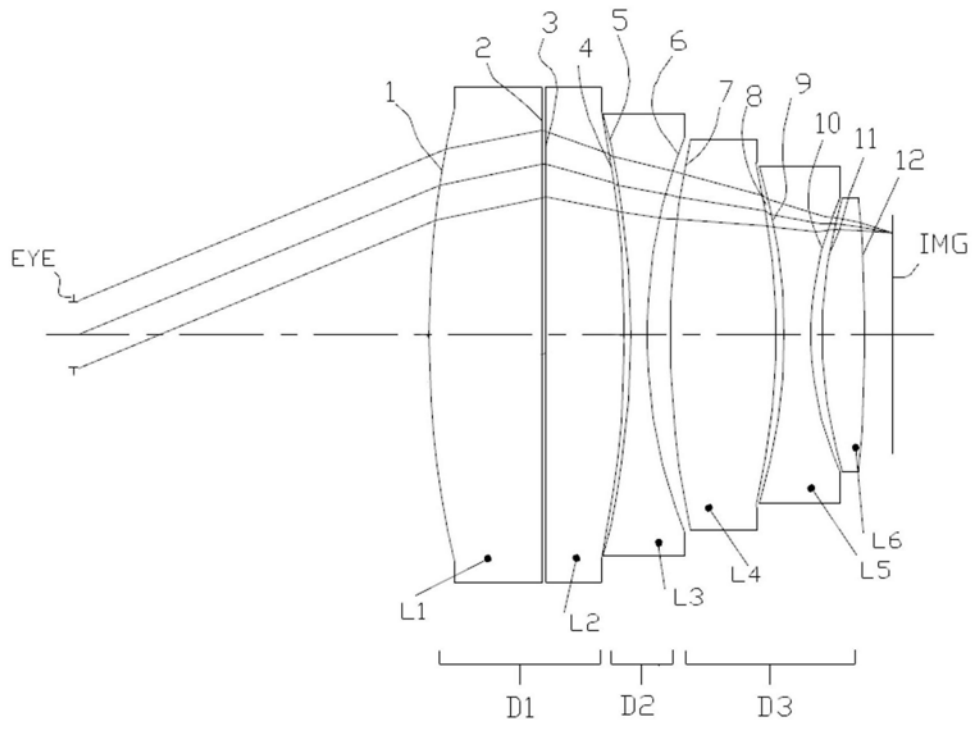


图5

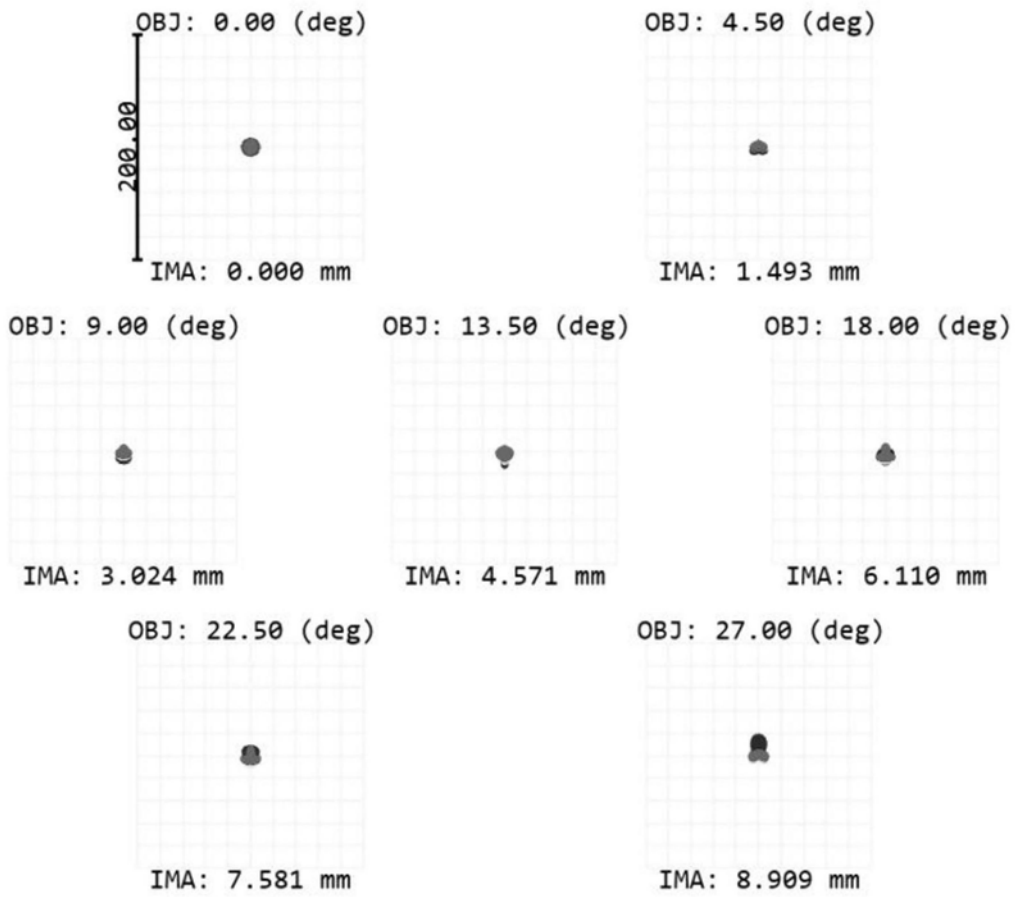


图6



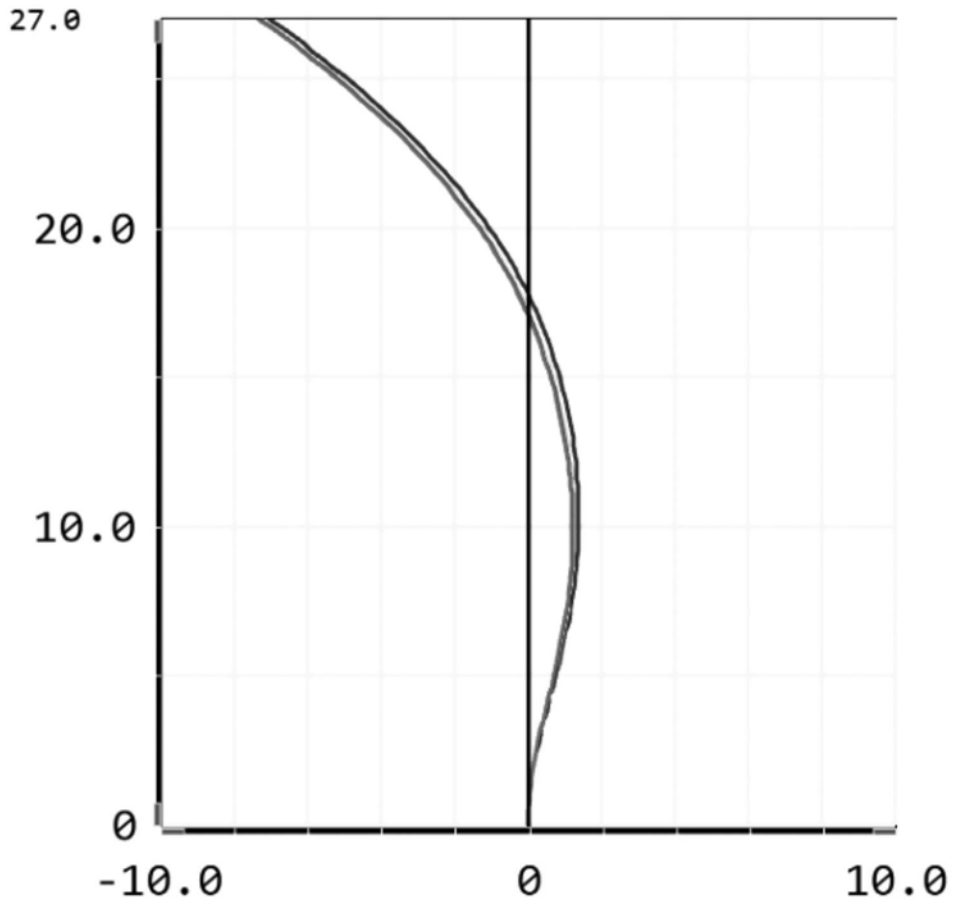


图7

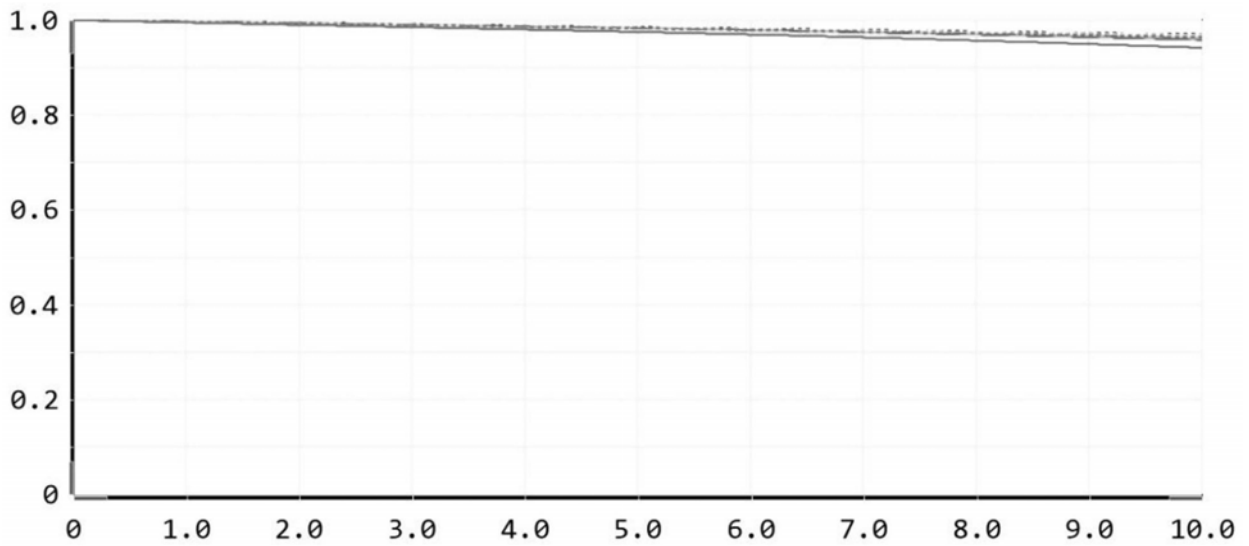


图8

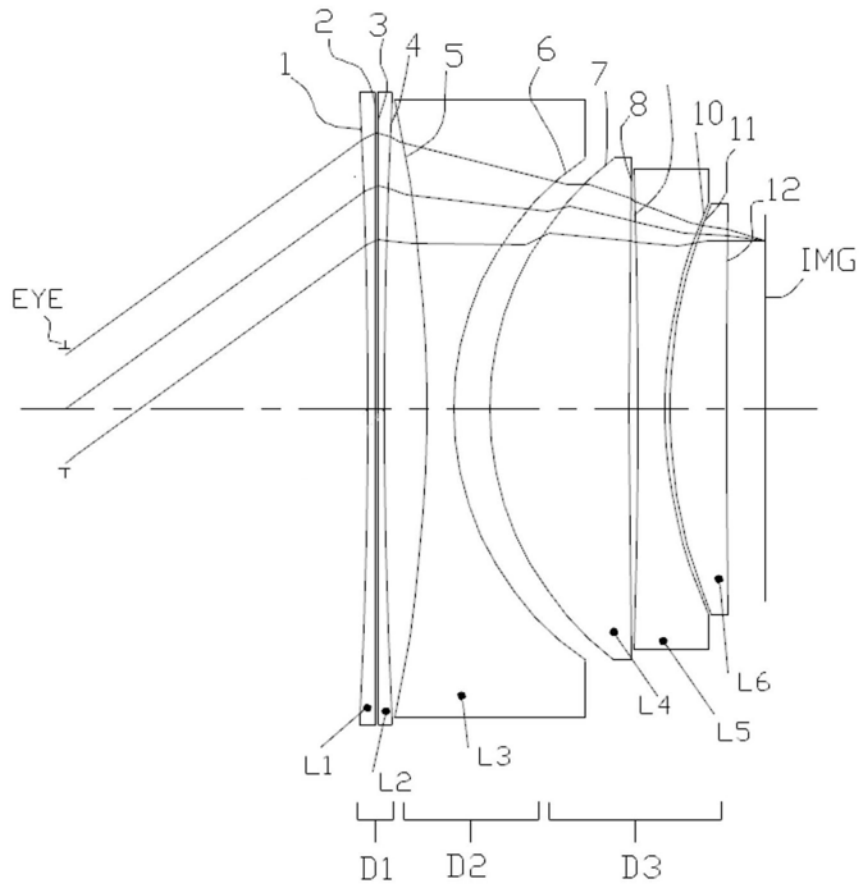


图9

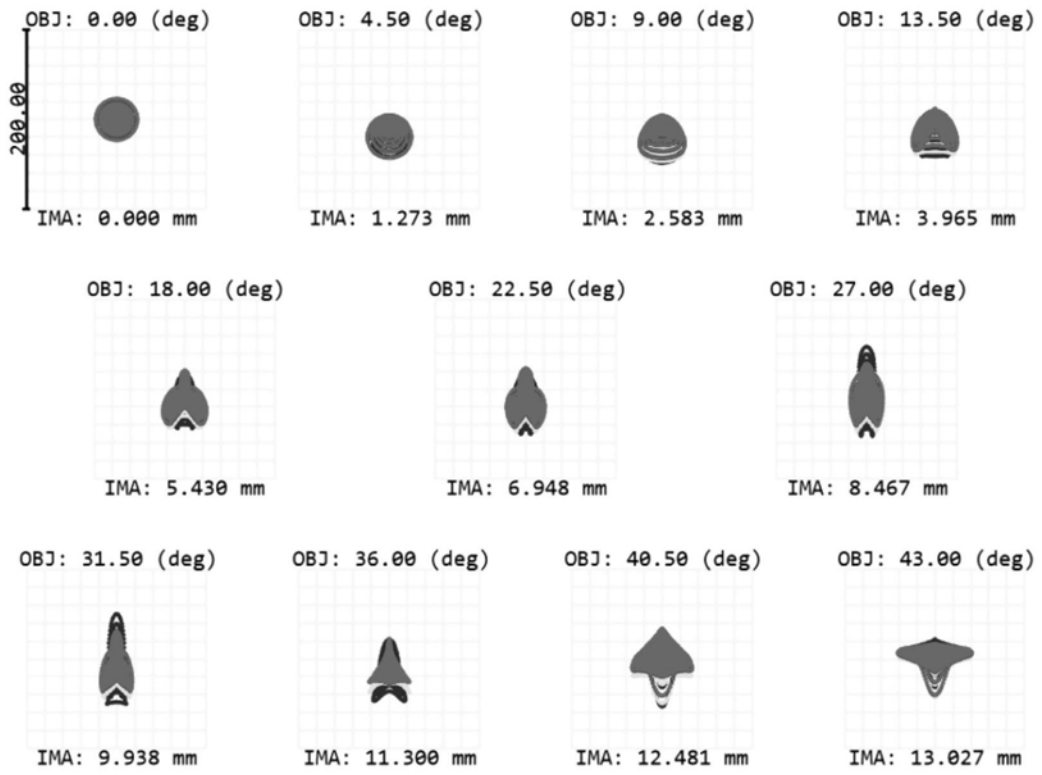


图10

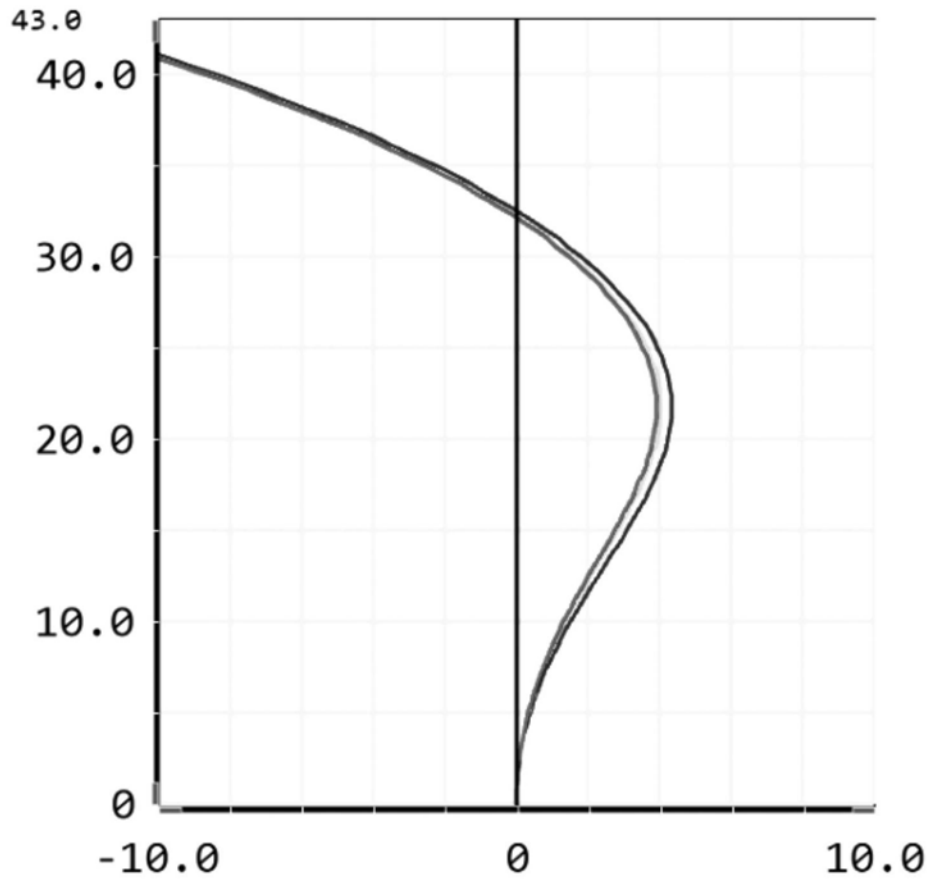


图11

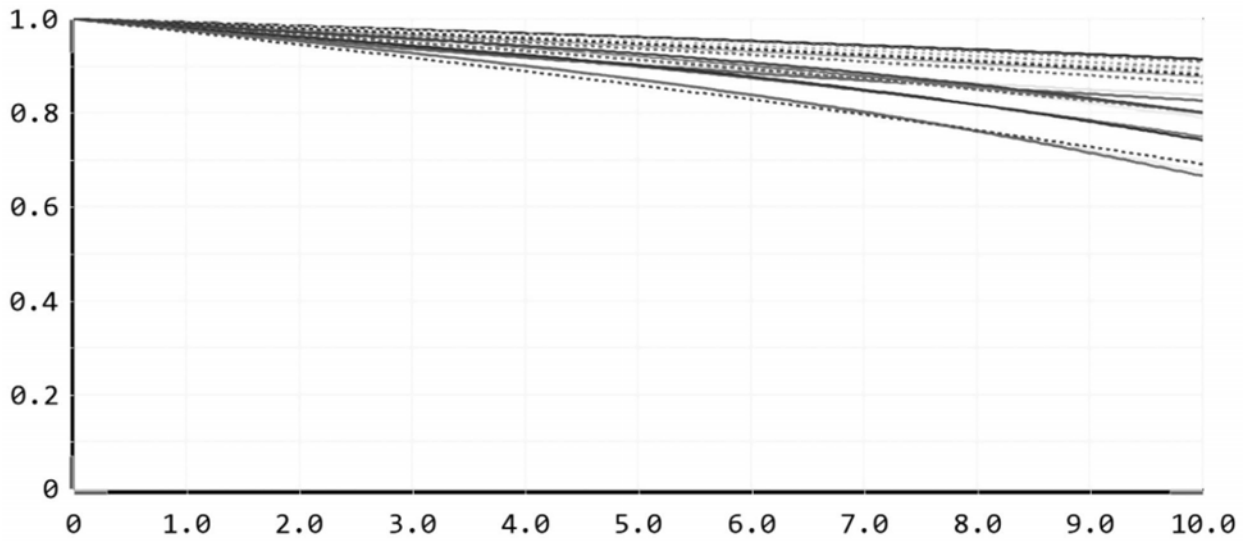


图12