



(12) 实用新型专利

(10) 授权公告号 CN 204856438 U

(45) 授权公告日 2015. 12. 09

(21) 申请号 201520677344. 6

(22) 申请日 2015. 09. 01

(73) 专利权人 宸鸿科技(厦门)有限公司

地址 361006 福建省厦门市湖里区厦门火炬
高新区信息光电园坂尚路 199 号

(72) 发明人 李裕文 蒋承忠 陈风

(74) 专利代理机构 深圳市恒申知识产权事务所
(普通合伙) 44312

代理人 陈健

(51) Int. Cl.

G06F 3/041(2006. 01)

(ESM) 同样的发明创造已同日申请发明专利

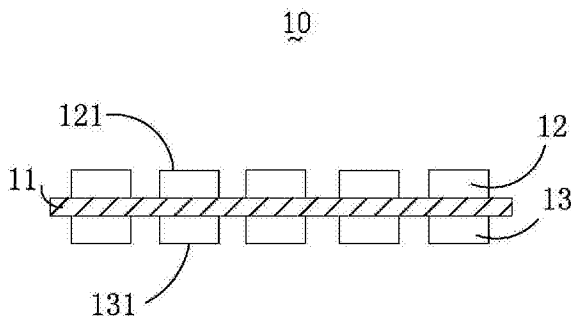
权利要求书1页 说明书16页 附图10页

(54) 实用新型名称

压力感测输入模块

(57) 摘要

本实用新型提供一种压力感测输入模块, 其包括设置在所述基板上下表面的第一压感单元及第二压感单元, 所述第一压感单元与所述第二压感单元一一对应设置且材料相同, 至少一第一压感单元及与其对应设置的第二压感单元, 与外设的两个参考电阻构成惠斯通电桥, 通过调整基板与贴合层的杨氏模量及厚度, 并配以第一压感单元及第二压感单元的图案形状及其排布方式的调整, 从而获得对温度不敏感且具有较高压力感测灵敏度的压力感测输入模块。



1. 一种压力感测输入模块,其特征在于:其包括一基板及分别设置在该基板上下表面的一第一压感层、一第二压感层,所述第一压感层包括至少一个第一压感单元,所述第二压感层包括至少一个第二压感单元,所述第一压感单元与所述第二压感单元一一对应设置且材料相同,至少一第一压感单元与其对应设置的第二压感单元构成惠斯通电桥的其中两个电阻,其用于检测一按压力度大小,同时补偿所述压力感测输入模块由于温度引起的电阻值变化。

2. 如权利要求 1 所述的压力感测输入模块,其特征在于:所述压力感测输入模块进一步包括第一参考电阻和第二参考电阻,与所述至少一第一压感单元及对应设置的第二压感单元构成惠斯通电桥。

3. 如权利要求 2 所述的压力感测输入模块,其特征在于:所述构成惠斯通电桥的方式为所述第一压感单元与所述第一参考电阻串联,所述对应设置的第二压感单元与所述第二参考电阻串联。

4. 如权利要求 2 所述的压力感测输入模块,其特征在于:所述构成惠斯通电桥的方式为所述第一压感单元与所述对应设置的第二压感单元串联,所述第一参考电阻与所述第二参考电阻串联。

5. 如权利要求 1 所述的压力感测输入模块,其特征在于:所述第一压感单元阵列设置于所述基板上表面,所述第二压感单元与所述第一压感单元对应设置于所述基板下表面,则所述压力感测输入模块可同时检测三维信号。

6. 如权利要求 1 所述的压力感测输入模块,其特征在于:所述第一压感单元与所述第二压感单元均由一压阻材料以一导线的形式弯折而成。

7. 如权利要求 6 所述的压力感测输入模块,其特征在于:所述第一压感单元与所述第二压感单元的形状为非旋转对称性图形。

8. 如权利要求 7 所述的压力感测输入模块,其特征在于:所述第一压感单元和 / 或所述第二压感单元的图案设计为朝一方向的导线总长度最大,该方向为所述第一压感单元和 / 或所述第二压感单元的 a 方向,所述第一压感单元与所述第二压感单元的图案朝一方向的导线总长度最小,该方向为 b 方向,其中,所述 a 方向与所述 b 方向垂直。

9. 如权利要求 8 所述的压力感测输入模块,其特征在于:所述第一压感单元与所述第二压感单元的图案形状包括椭圆绕线状、折线状、曲线状、等长多段串联线状、不等长多段串联线状或回字型线状的其中一种或其组合。

10. 如权利要求 9 所述的压力感测输入模块,其特征在于:所述第一压感单元与所述对应设置的第二压感单元的形状不相同。

压力感测输入模块

【技术领域】

[0001] 本实用新型涉及压力感测领域,尤其涉及一种压力感测输入模块。

【背景技术】

[0002] 随着近年来触控输入技术不断更新,平面触控面板已经成为输入设备的首选产品。近期来,一种带来全新触控体验的压力感测装置在触控输入设备领域引发了一股热潮,这种压力感测装置可以通过侦测按压后压力感测单元的阻值变化大小,而判定按压力度的大小,其可以单独应用于仅需侦测压力大小的触控输入设备领域,还可以与传统平面触控面板结合而兼顾二维坐标和三维触压力度的检测。

[0003] 但是由于压力感测电极材料的限制,现有的材料中不可避免地会受到手指温度影响,产生一定阻值的变化,而由温度变化所带来的阻值变化极大地影响了对按压力度大小的检测,甚至还可能存在因温度产生的阻值变化远大于因按压力度大小而产生的阻值变化量,而导致压力阻值变化检测不精准甚至无法检测。

【实用新型内容】

[0004] 本实用新型中提供了一种具有温度补偿功能的压力感测输入模块。

[0005] 为解决上述技术问题,本实用新型提供技术方案:一种压力感测输入模块,其包括一基板及分别设置在该基板上下表面的一第一压感层、一第二压感层,所述第一压感层包括至少一个第一压感单元,所述第二压感层包括至少一个第二压感单元,所述第一压感单元与所述第二压感单元一一对应设置且材料相同,至少一第一压感单元与其对应设置的第二压感单元构成惠斯通电桥的其中两个电阻,其用于检测一按压力度大小,同时补偿所述压力感测输入模块由于温度引起的电阻值变化。

[0006] 优选地,所述压力感测输入模块进一步包括第一参考电阻和第二参考电阻,与所述至少一第一压感单元及对应设置的第二压感单元构成惠斯通电桥。

[0007] 优选地,所述构成惠斯通电桥的方式为所述第一压感单元与所述第一参考电阻串联,所述对应设置的第二压感单元与所述第二参考电阻串联。

[0008] 优选地,所述构成惠斯通电桥的方式为所述第一压感单元与所述对应设置的第二压感单元串联,所述第一参考电阻与所述第二参考电阻串联。

[0009] 优选地,所述第一压感单元阵列设置于所述基板上表面,所述第二压感单元与所述第一压感单元对应设置于所述基板下表面,则所述压力感测输入模块可同时检测三维信号。

[0010] 优选地,所述第一压感单元与所述第二压感单元均由一压阻材料以一导线的形式弯折而成。

[0011] 优选地,所述第一压感单元与所述第二压感单元的形状为非旋转对称性图形。

[0012] 优选地,所述第一压感单元和/或所述第二压感单元的图案设计为朝一方向的导线总长度最大,该方向为所述第一压感单元和/或所述第二压感单元的a方向,所述第一压

感单元与所述第二压感单元的图案朝一方向的导线总长度最小,该方向为 b 方向,其中,所述 a 方向与所述 b 方向垂直。

[0013] 优选地,所述第一压感单元与所述第二压感单元的图案形状包括椭圆绕线状、折线状、曲线状、等长多段串联线状、不等长多段串联线状或回字型线状的其中一种或其组合。

[0014] 优选地,所述第一压感单元与所述对应设置的第二压感单元的形状不相同。

[0015] 与现有技术相比,本实用新型所提供的压力感测输入模块或压力感测输入装置至少具有如下的优点:

[0016] 1、本实用新型提供了一种具有温度补偿功能的压力感测输入模块,其包括设置在基板上下表面的第一压感单元及第二压感单元,第一压感单元与第二压感单元对应设置且材料相同,至少一第一压感单元及与其对应设置的第二压感单元,与外设的两个参考电阻(电阻 Ra 与电阻 Rb) 构成惠斯通电桥。

[0017] 本实用新型中采用惠斯通电桥对按压力值进行检测,其电路结构简单,控制精度高。由于构成第一压感单元及第二压感单元的材料相同,因此,第一压感单元及第二压感单元的由于温度变化所带来的电阻值的变化满足 $(RF0 + \Delta RF0) / (RC0 + \Delta RC0) = RF0 / RC0$, 可见,由于第一压感单元及第二压感单元为同种材料且共同构成惠斯通电桥,在电阻值的测量过程中,温度对第一压感单元及第二压感单元的电阻值影响可以忽略,因此本实用新型所提供的压力感测输入模块可以完全补偿由于温度引起的电阻值变化。

[0018] 2、本实用新型所提供的压力感测输入装置中,基板及贴合层的杨氏模量、厚度影响压力感测输入装置的中性面,当中性面位于基板中时,设置在基板上下主表面的第一压感单元与第二压感单元之间的应变差可以达到最大值。因此,将基板的杨氏模量设置为大于贴合层的杨氏模量至少一个数量级前提下:(1) 将贴合层的杨氏模量控制在 0-3000MPa 的范围内有利于增大上述应变差 $\Delta \epsilon$; (2) 将贴合层的厚度限定在 25-125 μm 范围内时,应变差 $\Delta \epsilon$ 将随着贴合层的厚度的减小而呈增大趋势;(3) 将基板的厚度限定在 50-450 μm 范围内时,应变差 $\Delta \epsilon$ 将随着基板厚度的增大而呈增大趋势。因此,通过调整压力感测输入装置的基板及贴合层的杨氏模量及其厚度,即可增大基板上下表面的压感单元的应变差异,从而使压力大小检测更加精准,按压力度检测更加灵敏。

[0019] 3、本实用新型所提供的压力感测输入模块中,第一压感单元与第二压感单元为具有长轴方向和短轴方向,且长轴方向的总线长大于短轴方向的总线长的图案设计。在本实用新型中还进一步对第一压感单元与第二压感单元的图案形状包括椭圆绕线状、折线状、曲线状、等长多段串联线状、不等长多段串联线状、回字型线状等形状的一种或其组合。当手指按压(点按压)引起第一压感单元或第二压感单元产生形变时,第一压感单元或第二压感单元由于 a 方向的总长度与 b 方向的总长度不同,其 a 方向与 b 方向的应变也不同,因此可以有效增大电阻值变化效果,进一步使第一压感层或第二压感层对压力的响应更精准更灵敏。

[0020] 4、本实用新型所提供的压力感测输入模块中,为了达到上述第一压感单元的应变与第二压感单元的应变之间的差值可以达到较大值,从而提高压力感测输入模块的压力侦测灵敏度,除了通过调整第一压感单元及第二压感单元的图案形状,还可以通过调整第一压感单元及第二压感单元的排布方式,从而增大或减小第一压感单元及第二压感单元的应

变量。其中,当第一压感单元及第二压感单元的应变为一正一负时,角度 a_1 与角度 a_2 的角度范围为 $0^\circ - 45^\circ$, 当应变同为负应变时,角度 a_1 为 $0^\circ - 45^\circ$, 而角度 a_2 为 $45^\circ - 90^\circ$, 或当应变同为正应变时,角度 a_1 为 $45^\circ - 90^\circ$, 而角度 a_2 为 $0^\circ - 45^\circ$ 。此外,为了使第一压感单元及第二压感单元之间的应变差 $\Delta \varepsilon$ 较大,还可通过对第一压感单元及第二压感单元的图案形状关系进行了限定。上述条件的限制都可使第一压感单元及第二压感单元的应变变化值最大。第一压感单元在受到按压作用力之后,在朝 a 方向上的应变量大于朝 b 方向上的应变量,如此,有利于施加在第一压感单元及第二压感单元上的按压力所产生的应变可以集中在一个方向上体现,当这个应变集中的方向与该区域由于按压作用力而产生的最大应变方向一致时,可以使第一压感单元及第二压感单元的应变差 $\Delta \varepsilon$ 更加,从而更精准地体现按压力度的大小、提高压力侦测的灵敏度。

[0021] 5、本实用新型中压力感测输入模块中采用电阻式压力感测,其通过压感单元内部的形状改变引起相应的阻值变化,从而根据阻值变化产生的位置和变化量的大小来判断按压点位置和按压力量大小,利用同一压感单元既进行位置检测(平面二维)又进行力量检测(第三维度)的计算,实现三维度的同时检测。

【附图说明】

[0022] 图 1A 是本实用新型第一实施例压力感测输入模块中的层状结构示意图。

[0023] 图 1B 是图 1A 中压力信号侦测原理图。

[0024] 图 1C 是图 1A 中另一压力信号侦测原理图。

[0025] 图 2A 是本实用新型第二实施例压力感测输入模块的层状结构示意图。

[0026] 图 2B 是图 2A 中所示压力感测输入模块受到按压力后变形的结构示意图。

[0027] 图 2C 是图 2B 中所示压力感测输入模块受到按压力后的各层应变量的走势图。

[0028] 图 3A 是本实用新型第二实施例中第一压感单元与第二压感单元的应变差与贴合层的杨氏模量的关系示意图。

[0029] 图 3B 是本实用新型第二实施例中第一压感单元与第二压感单元的应变差与贴合层的杨氏模量的另一关系示意图。

[0030] 图 3C 是本实用新型第二实施例中第一压感单元与第二压感单元的应变差与贴合层的厚度的关系示意图。

[0031] 图 3D 是本实用新型第二实施例中第一压感单元与第二压感单元的应变差与基板的厚度的关系示意图。

[0032] 图 4 是本实用新型第四实施例压力感测输入模块的第一压感层的平面结构示意图。

[0033] 图 5A 是本实用新型第四实施例压力感测输入模块的第一压感层及其按压区域的平面示意图。

[0034] 图 5B-5E 是图 5A 中 A-D 处按压区域的应变示意图。

[0035] 图 6A 是图 4 中单个第一压感单元的平面结构示意图。

[0036] 图 6B 是图 6A 中的第一压感单元的 a 方向与 b 方向的长度及长轴方向的示意图。

[0037] 图 6C-6G 是图 4 中单个第一压感单元的的变形实施例结构示意图。

[0038] 图 7A 是本实用新型第五实施例压力感测输入模块中第一压感层、基板、第二压感

层的剖面结构示意图。

[0039] 图 7B 是图 7A 中所示结构的应变 - 厚度关系图。

[0040] 图 8A 是图 6A 所示压力感测输入模块的第一压感单元的长轴方向示意图。

[0041] 图 8B 是与图 8A 中所示第一压感单元对应设置的第二压感单元的长轴方向示意图。

【具体实施方式】

[0042] 为了使本实用新型的目的,技术方案及优点更加清楚明白,以下结合附图及实施实例,对本实用新型进行进一步详细说明。应当理解,此处所描述的具体实施例仅仅用以解释本实用新型,并不用于限定本实用新型。

[0043] 请参阅图 1A,本实用新型第一实施例中提供一压力感测输入模块 10,其包括一基板 11 及分别位于基板 11 上下(本实用新型中,上下位置词仅用于限定指定视图上的相对位置)表面的第一压感层 12 与第二压感层 13。第一压感层 12 上设置有至少一个第一压感单元 121,第二压感层 13 上设置有至少一个第二压感单元 131,至少一个第一压感单元 121 与至少一个第二压感单元 131 为一一对应设置,其中,本实用新型中的一一对应是指各第一压感单元 121 及各第二压感单元 131 在基板 11 上下表面的数量及分布位置上的一一对应,而各第一压感单元 121 及各第二压感单元 131 的图案形状则不受限制。当基板 11 受到按压时,该按压点处对应的至少一个第一压感单元 121 与至少一个第二压感单元 131 将受到压力。

[0044] 第一压感单元 121 和第二压感单元 131,因受按压而引起变形、偏转或剪切等应变性反应,从而导致至少一个电性能发生改变,特别的,当第一压感单元 121 与第二压感单元 131 均由一压阻材料以一导线的形式弯折而成,当按压后致使相应区域的第一压感单元 121 和第二压感单元 131 的导线长度发生变化,进而影响第一压感单元 121 与第二压感单元 131 的阻值。

[0045] 第一压感单元 121 与第二压感单元 131 的材料包括如银、铜、铝、金等金属及其合金,或氧化铟锡(Indium Tin Oxide,ITO)、氧化锡锑(Antimony Doped Tin Oxide,ATO)、氧化铟锌(IndiumZinc Oxide,IZO)、氧化锌铝(Aluminum Zinc Oxide,AZO)等类似金属氧化物,或石墨烯、金属网格、纳米银线或碳纳米管等中的一种或多种。

[0046] 基板 11 可包括但不受限于:刚性基板,如玻璃,强化玻璃,蓝宝石玻璃等;也可以是柔性基板,如 PEEK(polyetheretherketone,聚醚醚酮)、PI(Polyimide,聚酰亚胺)、PET(polyethylene terephthalate,聚对苯二甲酸乙二醇酯)、PC(polycarbonate,聚碳酸酯聚碳酸酯)、PES(polyethylene glycol succinate,聚丁二酸乙二醇酯)、PMMA(polymethylmethacrylate,聚甲基丙烯酸甲酯)、PVC(Polyvinyl chloride,聚氯乙烯)、PP(Polypropylene,聚丙烯)及其任意两者的复合物等材料。

[0047] 本实用新型第一实施例提供的压力感测输入模块 10 中各第一压感单元 121 对应的内阻为 $RF_0, RF_1, RF_2 \dots \dots RF_n$,当接受按压力时,各第一压感单元 121 所对应的内阻 $RF_0, RF_1, RF_2 \dots \dots RF_n$ 阻值会发生变化;压力感测输入模块 10 中各第二压感单元 131 对应的内阻为 $RC_0, RC_1, RC_2 \dots \dots RC_n$,其分别与 $RF_0, RF_1, RF_2 \dots \dots RF_n$ 一一对应设置在基板 11 两侧,当接受按压力时,各第二压感单元 131 所对应的内阻 $RC_0,$

RC1, RC2 ····· RCn 阻值也会发生变化。其中,各第一压感单元 121 及各第二压感单元 131 一一对应设置表示为在基板 11 上下表面的数量及分布位置上的一一对应,而各第一压感单元 121 及各第二压感单元 131 的图案形状则不受限制。

[0048] 在本实用新型中,第一压感单元 121 导线的两端分别电性连接至一信号处理中心(图未示),第二压感单元 131 导线的两端分别电性连接至相同的信号处理中心(图未示),该信号处理中心进一步包括第一参考电阻 Ra、第二参考电阻 Rb 及一多路复用器。通过多路复用器的控制,依序使各第一压感单元 121 电阻 RFn(其中, $n = 0, 1, 2 \cdots n$)、与之对应设置的第二压感单元电阻 131RCn(其中, $n = 0, 1, 2 \cdots n$) 与电阻 Ra、电阻 Rb 构成惠斯通电桥。

[0049] 如图 1B 与图 1C 所示,电阻 RFn、电阻 RCn、第一参考电阻 Ra、第二参考电阻 Rb 的连接方式可以有两种。如图 1B 所示,电阻 RFn 的一端电性连接于一电源正极端 VEX+, 另一端与第一参考电阻 Ra 串联;电阻 RCn 的一端电性连接于同样的电源正极端 VEX+, 另一端与第二参考电阻 Rb 串联;第一参考电阻 Ra、第二参考电阻 Rb 另一端电性连接于该电源负极端 VEX-(或接地),一电压计用于测量电阻 RFn、电阻 RCn 的电势差信号 U0。或如图 1C 所示,电阻 RFn 的一端电性连接于一电源正极端 VEX+, 另一端与电阻 RCn 串联;第一参考电阻 Ra 的一端电性连接于同样的电源正极端 VEX+, 另一端与第二参考电阻 Rb 串联;电阻 RCn、第二参考电阻 Rb 的另一端电性连接于该电源负极端 VEX-(或接地)一电压计用于测量电阻 RFn、第一参考电阻 Ra 的电势差信号 U0。

[0050] 在无按压力作用时,各惠斯通电桥处于平衡状态。当受到按压力作用时,对应位置处的一个或多个第一压感单元 121 和对应设置的第二压感单元 131 阻值改变,惠斯通电桥平衡被打破而导致输出电势差信号 U0 必定发生变化,不同的压力对应不同阻值的改变,相应也会产生不同的电势差信号,故,通过对惠斯通电桥的电势差信号 U0 进行计算及处理即可以得出相应的压力值。

[0051] 如图 1B 中所示,电阻 RF0、电阻 RC0、电阻 Ra 与电阻 Rb 阻构成惠斯通电桥,其关系可表示为:

$$[0052] \quad \frac{RF0}{Ra} - \frac{RC0}{Rb} = U0 \quad (P);$$

[0053] 如图 1C 中所示,电阻 RF0、电阻 RC0、电阻 Ra 与电阻 Rb 阻构成惠斯通电桥,其关系可表示为:

$$[0054] \quad \frac{RF0}{RC0} - \frac{Ra}{Rb} = U0 \quad (Q);$$

[0055] 本实用新型第一实施例中压力感测输入模块中,电阻与温度变化的关系可通过如下公式推导得到:物体的电阻 R 的计算公式为:

$$[0056] \quad R = \rho L/S \quad (1);$$

[0057] 其中, ρ 表示为组成第一压感单元 121、第二压感单元 131 的材料的电阻率, L 为本实用新型中第一压感单元 121、第二压感单元 131 的长度, S 为第一压感单元 121、第二压感单元 131 电流方向的横截面积。

[0058] 本实用新型中组成第一压感单元 121、第二压感单元 131 的材料的电阻率 ρ 随温度变化的公式为:

$$[0059] \quad \rho_T = \rho (1 + \alpha T) \quad (2);$$

[0060] 其中, ρ 为组成第一压感单元 121、第二压感单元 131 的材料的电阻率, α 为电阻的温度系数, T 为温度。

[0061] 结合上述式 (1) 与式 (2) :

[0062] 当环境温度为 T_0 时 (如 $T = 0$) 时, 物体的电阻值为 :

$$[0063] \quad R_{T_0} = \rho L/S \quad (3);$$

[0064] 当环境温度为 T_1 时, 物体的电阻值为 :

$$[0065] \quad R_{T_1} = \rho L/S(1 + \alpha(T_1 - T_0)) \quad (4);$$

[0066] 由上述的式 (1) - 式 (4) 可以推导出材料电阻值受温度影响的 ΔR_T 可表示为如下式 (5) :

$$[0067] \quad \Delta R_T = R_{T_1} - R_{T_0}$$

$$[0068] \quad = \rho L/S(1 + \alpha(T_1 - T_0)) - \rho L/S$$

$$[0069] \quad = \alpha \Delta T (\rho L/S)$$

$$[0070] \quad = \Delta T \alpha \cdot R \quad (5);$$

[0071] 其中, ΔT 表示温度变化量。

[0072] 本实用新型第一实施例所提供的压力感测输入模块 10 中, 惠斯通电桥中 RF_0 、 RC_0 、 R_a 与 R_b 的关系表示如上述式 (Q) 及式 (P) 所示。

[0073] 以式 (Q) 为例, 当温度变化 (温度变化量表示为 ΔT) 时, 第一压感单元 121 与其位置对应设置的第二压感单元 131 的电阻变化量分别如式 (6) 及式 (7) 中所示 :

$$[0074] \quad \Delta RF_0 = \Delta T \alpha \times RF_0 \quad (6);$$

$$[0075] \quad \Delta RC_0 = \Delta T \alpha \times RC_0 \quad (7);$$

[0076] 由上述式 (1) - 式 (8), 可以得出第一压感单元 121 与其位置对应设置的第二压感单元 131 的电阻变化表示如式 (8) 所示 :

$$[0077] \quad \frac{RF_0 + \Delta RF_0}{RC_0 + \Delta RC_0} = \frac{RF_0 + \Delta T \alpha \times RF_0}{RC_0 + \Delta T \alpha \times RC_0} = \frac{RF_0(1 + \Delta T \alpha)}{RC_0(1 + \Delta T \alpha)} \quad (8);$$

[0078] 由式 (9) 可以看出, 第一压感单元 121 与第二压感单元 131 由同种材料构成, 在相同的温度变化量, 式 (8) 还可进一步得出式 (9) :

$$[0079] \quad \frac{RF_0(1 + \Delta T \alpha)}{RC_0(1 + \Delta T \alpha)} = \frac{RF_0}{RC_0} \quad (9);$$

[0080] 从上述式 (9) 可以看出, 根据温度传导的特性来看, 相同材料在相同的温度变化量 ΔT 的影响下, 其温度系数 α 是相同的, 当第一压感单元 121 与第二压感单元 131 采用相同的材料, 在电阻值测量的过程中, 温度对第一压感单元 121 及第二压感单元 131 电阻值的变化量 ΔRF_0 与 ΔRC_0 可通过式 (9) 中所示的方式相互抵消, 因此, 温度对压力感测输入模块 10 的影响为零。

[0081] 以式 (P) 为例, 其与式 (Q) 在温度变化量为 ΔT 时的区别在于 :

$$\frac{RF_0 + \Delta RF_0}{R_a} = \frac{RC_0 + \Delta RC_0}{R_b} \Rightarrow \frac{RF_0 + \Delta RF_0}{RC_0 + \Delta RC_0} = \frac{RF_0}{RC_0} = \frac{R_a}{R_b} \quad (10);$$

[0082] 其中, 式 (10) 的具体推导过程与式 (8) 及式 (9) 相同, 故, 在此不再赘述。

[0083] 从上述式 (9) 与式 (10) 的结果可知, 图 1B 与图 1C 中所示的惠斯通电桥结构均使

温度对第一压感单元 121 及与其对应设置的第二压感单元 131 的电阻值影响为零,从而实现完全温度补偿。

[0084] 此外,根据力传导的特性来看,由于第一压感单元 121 和第二压感单元 131 分设在基板 11 的上下表面,由于基板 11 具有一定厚度,因此,基板 11 在受到按压作用力后其上下层会有形变差异,进而使设置在其上下表面的第一压感单元 121 与第二压感单元 131 之间也会产生形变差异。进一步地,不同的按压力道,其所引起基板 11 的上下层及第一压感单元 121 与第二压感单元 131 的形变差异也不相同。

[0085] 当在无按压力作用时,图 1B 与图 1C 中所示的惠斯通电桥处于平衡状态。当受到按压力作用时,第一压感单元 121 和 / 或第二压感单元 131 的一个或多个阻值改变,这样,惠斯通电桥平衡被打破而导致输出电信号 U_0 必定发生变化:如触压的力道较大,则第一压感单元 121 与第二压感单元 131 阻值具有较大的变化量;相反地,如果触压的力道较小,则第一压感单元 121 与第二压感单元 131 的阻值具有较小的变化量。不同阻值的改变对应着不同的压力值,故,通过对惠斯通电桥的输出信号 U_0 进行计算及处理,即可以得出相应的压力值。

[0086] 在本实用新型中,当各第一压感单元 121 和各第二压感单元 131 是呈阵列设置于基板 11 上下表面时,压力感测输入模块可并不仅限于检测按压力量的大小,还可以用于同步检测按压位置(平面二维)与按压力量(第三维度)这三维度的信号。按压后,第一压感单元 121 及第二压感单元 131 内部的形状改变引起相应的阻值变化,可以根据计算阻值变化产生的位置 and 变化量的大小来判断按压点位置和按压力量大小,利用上下对应设置的第一压感单元 121 及第二压感单元 131 既进行位置检测(平面二维)又进行力量检测(第三维度)的计算,从而实现三维度的同时检测。

[0087] 为了构成可用于触控输入的压力感测输入装置,需要在本实用新型第一实施例中所提供的压力感测输入模块 10 的基础上加入其它模组。此外,由于按压力及其所产生的形变特性,当压力感测输入模块 10 与其它模组进行叠加时,用于粘接各模组的贴合层与压力感测输入模块 10 的厚度、杨氏模量等参数将影响压力感测输入模块 10 对压力值大小的感测灵敏度及准确度。

[0088] 请参阅图 2A-图 2B,本实用新型第二实施例提供一种压力感测输入装置 20,其依次包括一盖板 24、一第一贴合层 221,一压力感测输入模块 21,一第二贴合层 222 及一支撑层 25。压力感测输入模块 21 与第一实施例提供的压力感测输入模块相似,其包括一基板 201 及设置在基板 201 上下表面的第一压感层 202 与第二压感层 203,第一压感层 202 上包括至少一个第一压感单元 211,第二压感层 203 上包括至少一个第二压感单元 212,有关第一压感单元 211 与第二压感单元 212 的具体结构与本实用新型第一实施例相同,在此省略不再赘述。

[0089] 盖板 24 的材质可以是硬质盖板,如玻璃、强化玻璃、蓝宝石玻璃等;还可以是软质盖板,如 PEEK(polyetheretherketone 聚醚醚酮),PI(Polyimide 聚酰亚胺),PET(polyethyleneterephthalate 聚对苯二甲酸乙二醇酯),PC(聚碳酸酯聚碳酸酯),PES(聚丁二酸乙二醇酯),PMMA(聚甲基丙烯酸甲酯 polymethylmethacrylate) 及其任意两者的复合物等材料。

[0090] 第一贴合层 221 及第二贴合层 222 可以选用 OCA(光学透明胶,Optical Clear

Adhesive) 或 LOCA(液态光学透明胶, Liquid Optical Clear Adhesive)。

[0091] 在另外的实施例中, 支撑层 25 可进一步为显示层, 显示层可包括液晶显示器 (LCD) 元件、有机发光二极管 (OLED) 元件、电致发光显示器 (ELD) 等。

[0092] 请参阅图 2B, 当手指按压盖板 24 时, 手指按压所产生的力由上至下逐层传递至支撑层 25。在手指按压过程中, 应变与组成压力感测输入装置 20 内各层的厚度、材料有关。在本实用新型的其中一个实施例中, 压力感测输入装置 20 的厚度为约 $950\ \mu\text{m}$, 手指按压压力感测输入装置 20 后, 以压力感测输入装置 20 的上表面表示为厚度的零点, 并自上而下对压力感测输入装置 20 的应变进行测量, 将压力感测输入装置 20 的厚度及其对应的应变进行了对比, 并绘制获得如图 2C 中所示的应变 (Elastic Strain)- 厚度关系图。

[0093] 其中, 应变 - 厚度关系图是与压力感测输入装置 20 的整体层叠结构密切相关的, 在本实施例中, 压力感测输入装置 20 包括盖板 24、第一贴合层 221, 压力感测输入模块 21, 第二贴合层 222 及支撑层 25, 上述任一层的厚度、杨氏模量等参数的变化, 都会对应变 - 厚度关系图中曲线的形态造成影响, 因此, 如图 2C 中所示的应变 - 厚度关系图仅表示在特定条件下类似结构的大致走势图。

[0094] 压力感测输入装置 20 中包括至少一个中性面 (图未示), 中性面为物体在受力作用下形变为零的平面, 在中性面的应变为零, 即应变值为零。如图 2C 中 Z 处所示, Z 处所指向的压力感测输入装置 20 对应层厚度的应变值均为零, Z 处对应的压力感测输入装置 20 的五个中性面分别位于盖板 24、第一贴合层 221、压力感测输入模块 21、第二贴合层 222 及支撑层 25 内。压力感测输入装置 20 内以中性面为分界面, 应变值可分为正应变及负应变 (此处及以下的正应变、负应变分别表示其形变状态为拉伸、压缩)。

[0095] 结合图 2B 与图 2C 可知, 当手指按压时, 所对应的压力感测输入装置 20 上表面 (盖板 24 的上表面) 的应变为 $1.7225\text{e-}5$;

[0096] 在盖板 24 内, 应变逐渐增加, 并由负应变 - 零应变 - 正应变变化;

[0097] I 处所对应的应变值为盖板 24 与第一贴合层 221 结合面的应变值, 该结合面的应变达到最高值 $1.6478\text{e-}5$;

[0098] 在第一贴合层 221 内, 应变逐渐下降, 其变化趋势为正应变 - 零应变 - 负应变;

[0099] II 处所对应的应变值为第一贴合层 221 与压力感测输入模块 21 的结合面的应变值, 该结合面的应变为负方向应变且接近于零;

[0100] 在压力感测输入模块 21 内, 应变逐步增大, 并达到一定值 (约 $5\text{e-}5$) 后, 应变大小不随着厚度的增大而增大;

[0101] III 处所对应的应变值为压力感测输入模块 21 与第二贴合层 23 的结合面的应变值, 该结合面相应的应变为约 $5\text{e-}5$;

[0102] 在第二贴合层 222 内, 应变逐渐下降, 其变化趋势为正应变 - 零应变 - 负应变;

[0103] IV 处所对应的应变值为第二贴合层 222 与支撑层 25 的结合面的应变值, 该结合面相应的应变为约 $-9.7\text{e-}6$;

[0104] 在支撑层 25 内, 应变逐渐上升, 其变化趋势为负应变 - 零应变 - 正应变。

[0105] 可见, 压力感测输入装置 20 中, 在第一贴合层 22 与盖板 24 及与压力感测输入模块 21 的结合处, 第二贴合层 23 与压力感测输入模块 21 及与支撑层 25 的结合处, 应变的变化趋势均发生转变, 使应变由正向负变化或由负向正变化, 可见, 第一贴合层 22 与第二贴

合层 23 的设置,使压力感测输入装置 20 的应变下降,由于第一贴合层 22、第二贴合层 23 与压力感测输入模块 21 接合,因此,第一贴合层 22 与第二贴合层 23 对压力感测输入模块 21 应变减少的影响越小,可使压力感测输入模块 21 的应变值越大。

[0106] 一一对应设置在基板 201 上下表面的若干个第一压感单元 211 与第二压感单元 212 的受到按压力前后的应变差异越大,则其相应的电阻值差异越大,从而获得对按压力度大小灵敏度较优的压力感测输入装置 20。

[0107] 在实际应用层面,压力感测输入装置 20 的前述五层结构中,因第一贴合层 221、第二贴合层 222 与第一压感单元 211 及第二压感单元层 212 接合,第一压感单元 211 及第二压感单元层 212 设置在基板 201 的上下表面,且第一贴合层 221、第二贴合层 222 及基板 201 的材料的可选择性最多,因而在本实用新型中仅主要对这三者的材料选择情况予以介绍。

[0108] 请参阅图 3A,本实用新型第二实施例所提供的压力感测输入装置 20 的第一变形中,基板 201 的杨氏模量 E_1 为 73.3GPa,基板 201 的厚度优选为 100 μm 。贴合层 22 (其包括第一贴合层 221 和 / 或第二贴合层 222) 的厚度为 50 μm ,贴合层 22 的杨氏模量 E_2 的范围为 100-3000MPa,基板 201 的杨氏模量 E_1 比贴合层的杨氏模量 E_2 大至少一个数量级以上,即 $E_1/E_2 > 10$;在本变形实施例中:

[0109] $E_1/E_2 > = 24.4$;

[0110] 贴合层 22 的杨氏模量相较于基板 201 的杨氏模量非常小,可见,贴合层 22 与基板 201 的特性相差较大,设置在基板 201 上的第一压感单元 211 与第二压感单元 212 的应变大小更易于体现基板 201 的变化,其应变呈增大趋势,因此,可以获得更大的应变差 $\Delta \epsilon$ 。第一压感单元 211 与第二压感单元 212 之间的应变差 $\Delta \epsilon$ 随着贴合层 22 的杨氏模量的下降而上升,其中,当贴合层 22 的杨氏模量为 100-1000MPa 时,应变差 $\Delta \epsilon$ 随着贴合层 22 的杨氏模量的降低而显著增加。

[0111] 经过多次研究,得出结论如下:基板 22 的杨氏模量为一固定值且至少大于贴合层 22 的杨氏模量至少一个数量级时,应变差 $\Delta \epsilon$ 与贴合层 22 的杨氏模量呈负相关。

[0112] 在另外的实施例中, E_1/E_2 的值更优为大于或等于 100。

[0113] 请参阅图 3B,本实用新型第二实施例所提供的压力感测输入装置 20 的第二变形例,其与上述第一变形实施例相比的区别在于基板 201 的杨氏模量仅为 6000MPa,当贴合层 22 的杨氏模量为 1000-3000MPa 时,基板 201 的杨氏模量 E_1 与贴合层 22 的杨氏模量 E_2 的比值为 2-6, E_1/E_2 值小于 10。设置在基板 201 上的第一压感单元 211 与第二压感单元 212 的应变大小与贴合层 22 及基板 201 均相关,由于贴合层 22 的杨氏模量与基板 201 的杨氏模量相差较小,当贴合层 22 与基板 201 的性能(如弹性性能)相仿,第一压感单元 211 与第二压感单元 212 之间应变差变化无规律,可见,当基板 201 的杨氏模量 E_1 为较小值,且其与贴合层 22 的杨氏模量 E_2 的比值小于 10 时,贴合层 22 的杨氏模量对增加应变差 $\Delta \epsilon$ 的作用不显著。

[0114] 请参阅图 3C,本实用新型第二实施例所提供的压力感测输入装置 20 的第三变形例,其与上述第一变形实施例相比的区别在于贴合层 22 的厚度范围为 25-125 μm 时,第一压感单元 211 与第二压感单元 212 的应变差 $\Delta \epsilon$ 与贴合层 22 的厚度的变化大小成反比。由于贴合层 22 会使第一压感单元 211 及与其对应设置的第二压感单元层 212 的应变值变小,因此,贴合层 22 越薄,其对第一压感单元 211 与第二压感单元 212 的影响变小,从而可

使应变差 $\Delta \varepsilon$ 越大,但是贴合层 22 的厚度变化对应变差 $\Delta \varepsilon$ 的影响远小于贴合层 22 的杨氏模量对应变差 $\Delta \varepsilon$ 的影响。当贴合层 22 厚度范围小于 $25 \mu\text{m}$ 时,由于贴合层 22 厚度过薄,将无法起到将贴合的作用,使压力感测输入装置 20 内各层结构之间接合不紧密,而降低压力感测输入装置 20 的产品质量;而当贴合层 22 的厚度范围大于 $125 \mu\text{m}$ 时,由于贴合层 22 的厚度过大,使得压力感测输入装置 20 在受到按压作用力时,第一压感单元 211 及与其对应设置的第二压感单元层 212 的应变值均变小,由于两者数值变小,两者的差值(即应变差 $\Delta \varepsilon$)也会相应变小。

[0115] 请参阅图 3D,本实用新型第二实施例所提供的压力感测输入装置 20 的第四变形例,其与上述第一变形实施例相比的区别在于基板 201 的厚度范围为 $50\text{--}450 \mu\text{m}$ 时,第一压感单元 211 与第二压感单元 212 的应变差 $\Delta \varepsilon$ 与基板 201 的厚度的变化大小成正比。由于基板 201 的厚度越大,设置在基板 201 上下表面的第一压感单元 211 与第二压感单元 212 的应变差 $\Delta \varepsilon$ 与基板 201 的应变值正相关,其厚度越大,基板 201 的应变越大,则应变差 $\Delta \varepsilon$ 也越大。但是基板 201 太厚会影响基板 201 上下表面的第一压感单元 211 与第二压感单元 212 之间的温度补偿效果及设备的整体厚度,因此,当基板 201 的厚度范围为 $50\text{--}450 \mu\text{m}$ 时,应变差 $\Delta \varepsilon$ 与基板 201 的厚度正相关。

[0116] 当基板 201 的厚度小于 $50 \mu\text{m}$ 时,由于压力感测输入装置 20 过薄,使得设置在基板 201 上下主表面的第一压感单元 211 与第二压感单元 212 之间的应变差 $\Delta \varepsilon$ 值较小,无法有效感测按压力度的大小;而当基板的厚度大于 $450 \mu\text{m}$ 时,不仅会使压力感测输入装置 20 的整体厚度尺寸过大,还会使得第一压感单元 211 与第二压感单元 212 之间的温度变化量不同,从而影响温度补偿的效果。

[0117] 本实用新型第三实施例提供了一种压力感测输入装置,其与上述第二实施例的区别在于在本实施例中可通过调整压力感测输入装置各层结构的厚度及其杨氏模量,从而使压力感测输入装置的整体结构的至少一个中性面的其中之一,是位于该基板的力学中性面,其中,中性面为压力感测输入模块内应变为零的平面,如此,设置在基板上下主表面的第一压感单元(图未示)及第二压感单元(图未示)的应变为一正一负,因此,在相同按压力作用下,第一压感单元及第二压感单元的应变差 $\Delta \varepsilon$ 将大于其应变同为正或同为负的情况,具有增大第一压感单元及第二压感单元的应变差 $\Delta \varepsilon$ 的优点。

[0118] 更进一步的,最佳方案是通过各层厚度与杨氏模量的设计使得整体结构具有唯一的中性面,且是位于该基板的力学中性面。即整体结构的力学对称中心位于该基板的力学中性面,如此,可使在相同按压力作用下,第一压感单元及第二压感单元的应变差 $\Delta \varepsilon$ 最大的优点。从而可以有效提高压力感测输入模块的压力感测灵敏度。

[0119] 压力感测输入模块中各个第一压感单元及与其一一对应设置的第二压感单元(图未示)的应力差的大小除了与中性面的位置及基板、贴合层的厚度及杨氏模量有关之外,还有第一压感单元及第二压感单元图案形状及排布方式有关。

[0120] 请参阅图 4,本实用新型第四实施例提供了一种压力感测输入模块 40,其与第一实施例的区别在于第一压感层 42 上设置有阵列分布的第一压感单元 421,图 4 中仅以 5 列 \times 9 行阵列的第一压感单元 421 为例来进行说明,其实际数量不作限制。因压力感测输入模块 40 为方形(非圆形),受其形状的影响,使得第一压感层 42 的平面上不同的区域,在受到按压作用力后,沿各个方向的形变程度并不相同,其沿某一个方向具有最大形变程度,而

沿另一方向具有最小形变程度。其中,形变程度的大小与压感单元的图案形状有关。此外,为了提升压力感测的灵敏度,较佳的设计是使第一压感单元 421 的图案在沿最大形变程度的方向(最大应变方向)上具有最大长度。

[0121] 具体说来,请参阅图 5A,当手指按压压力感测输入模块 40 后,第一压感层 42 受到力的作用,会产生一定的形变。由于常用的压力感测输入模块 40 为方形,(非圆形,圆形具有旋转不变性),不具有旋转不变性,受其形状的影响,使得第一压感层 42 平面上各点在受到按压作用力后沿各个方向的应变程度并不完全相同,其可能沿某一方向具有最大应变,而与之垂直的另一方向具有最小应变,其他方向的应变程度介于二者之间。其中,定义在某一区域中形变程度最大的方向即为该区域的最大应变方向,而在该区域中形变程度最小的方向为该区域的最小应变方向,其中最大应变方向与最小应变方向相互垂直。

[0122] 在不具有旋转不变性的压力感测输入模块 40 中,第一压感层 42 平面上不同区域的最大应变方向也不一定相同,具体举例如下:分别选取按压的受力区域分别位于第一压感层 42 的中心处(如图 5A 中 A 处所示)、对角处(如图 5A 中 B 处所示)、长边中点处(如图 5A 中 C 处所示)、短边中点处(如图 5A 中 D 处所示)。

[0123] 当按压的受力区域位于第一压感层 42 的中心处,该中心处的最大应变方向为如图 5B 中方向 $S_{中}$ 所示,最大应变方向 $S_{中}$ 与第一压感层 42 的长边方向平行;

[0124] 当按压的受力区域位于第一压感层 42 的一对角处,该对角处的最大应变方向为如图 5C 中方向 $S_{角}$ 所示,最大应变方向 $S_{角}$ 与经该对角连接的对角线垂直;

[0125] 当按压的受力区域位于第一压感层 42 的长边中点处时,该处的最大应变方向为如图 5D 中方向 $S_{长}$ 所示,最大应变方向 $S_{长}$ 与第一压感层 42 的长边方向垂直;

[0126] 当按压的受力区域位于第一压感层 42 的短边中点处,该处的最大应变方向为如图 5E 中方向 $S_{短}$ 所示,最大应变方向 $S_{短}$ 与第一压感层 42 的长边方向平行。

[0127] 本实用新型第四实施例中按压的受力区域仅以图 5B-图 5E 中所示的中心处、对角处、长边中点处及短边中点处来进行最大应力方向的说明,其实际按压的受力区域并不作限制,在另外的实施例中,还可实现多点同时按压操作,其最大应力方向可结合本实用新型第四实施例中所示内容得出。

[0128] 上述关于第一压感层 42 的最大应变方向的说明也同样适用于第二压感层(图未示),根据压力感测输入模块 40 的具体层叠结构,受到相同按压力时,第一压感层 42 与第二压感层的相对应区域的最大应变方向通常为相同。

[0129] 在本实施例中所述第一压感单元 421 与所述第二压感单元(图未示)的形状为非旋转对称性图形。

[0130] 请参阅图 6A-6B,本实用新型第四实施例中第一压感单元 421 为椭圆绕线状,其中,第一压感单元 421 的长轴方向为 a 方向(即第一压感单元 421 沿 a 方向的总长度 L_a 最大),短轴方向为 b 方向(即第一压感单元 421 沿 b 方向的总长度 L_b 最小),在一实施例中, a 方向与 b 方向垂直。

[0131] 具有上述椭圆绕线状的第一压感单元 421 朝 a 方向上的总长度最大,而朝 b 方向上的总长度最小,在按压时,在朝 a 方向上的应变量大于朝 b 方向上的应变量,如此,有利于施加在第一压感单元 421 上的按压力所产生的应变可以集中在一个方向上体现,从而使第一压感单元 421 的形变更大。由于第一压感单元 421 集中在单一方向上发生形变,因此可

以使第一压感单元 421 的阻值 R_{Fn} 相比于初始状态发生的变化更大,从而更精准地体现按压力度的大小。

[0132] 此外,由于第一压感单元 421 为椭圆绕线状,在一单位面积内,第一压感单元 421 的图案密度相较于单一长条线状的图案密度更大,因此,在受到手指按压时,第一压感单元 421 的形变更大,因此第一压感单元 421 对压力侦测的灵敏度更高。

[0133] 请参阅图 6C,第一压感单元具有另外的变形实施例:其中一变形实施例与上述第一变形实施例的区别在于第一压感单元 421c 为折线状,第一压感单元 421c 折线状图案朝一方向的总长度最大,该方向即为 a 方向,第一压感单元 421c 折线状图案朝一方向的总长度最小,该方向即为 b 方向,其中,a 方向与 b 方向垂直。第一压感单元 421c 的 a 方向为第一压感单元 421c 的长轴方向,第一压感单元 421c 的 b 方向为第一压感单元 421c 的短轴方向。

[0134] 第一压感单元 421c 在受到按压作用力之后,在朝 a 方向上的应变值大于朝 b 方向上的应变值,如此,有利于施加在第一压感单元 421c 上的按压力所产生的应变可以集中在一个方向上体现,从而使第一压感单元 421c 的形变更大,从而更精准地体现按压力度的大小。

[0135] 在上述压感单元的变形中,椭圆绕线状因导线大部分区段均为圆弧,在制程中较易制作,且更不易损伤,具有更强的实用性。

[0136] 第一压感单元 421 的形状还可以是其它线状如:曲线状(如图 6D 中第一压感单元 421d)、等长多段串联线状(如图 6E 中的第一压感单元 421e)、不等长多段串联线状(如图 6F 中的第一压感单元 421f)或回字型线状(如图 6G 中的第一压感单元 421g)等形状。上述第一压感单元 421 的图案形状的变形同样也适用于本实用新型中的其他实施例。上述针对第一压感单元 421 图案形状的各种限定及其变形适用于第二压感单元(图未示)。

[0137] 在本实用新型上述的第一至第四实施例中,当一完整的压力感测输入装置的层叠结构及各层的材料确定之后,压力感测输入装置中各层结构的应变值与压力感测输入装置整体结构的厚度关系也是确定的,即压力感测输入装置整体结构的中性面的数量及其具体的位置同样是确定的,如本实用新型第二、第三实施例中通过调整压力感测输入装置的贴合层及基板的杨氏模量及厚度,从而可以使中性面位于或不位于基板内。

[0138] 请参阅图 7A,本实用新型第五实施例压力感测输入模块 50 中包括一基板 51,第一压感层 52 设置在基板 51 的上表面,基板 51 的下表面设有与第一压感层 52 相对应设置的第二压感层 53,其中,第一压感层 52、基板 51 及第二压感层 53 的整体厚度为 T。第一压感层 52 及第二压感层 53 分别包括至少一个第一压感单元 521 及至少一个第二压感单元 531,第一压感单元 521 及第二压感单元 531 与上述实施例相同,在此不再赘述。

[0139] 请参阅图 7B,当压力感测输入模块 50 所处的完整的压力感测输入装置各层结构与材料确定之后,受到按压作用力时,压力感测输入装置各层结构及其相应的应变趋势关系就是确定的,此处仅选取压力感测输入模块 50(厚度的横坐标为 n-m 的厚度值为 T)的应变-厚度关系线,其中,n 处对应第一压感层 52 位于压力感测输入模块 50 内的厚度位置,m 处则对应第二压感层 53 位于压力感测输入模块 50 内的厚度位置(因第一压感层 52 与第二压感层 53 相对于基板的厚度较小,此处仅以一个点表示)。

[0140] 如图 7B 中应变-厚度关系线的 VI 处所示,为本实用新型第五实施例压力感测输入

模块 50 的第一变形实施例：当压力感测输入模块 50 的一个中性面位于基板 51 内时，第一压感单元 521 的应变为负应变（即为压缩状态），第二压感单元 531 的应变为正应变（即为拉伸状态）。为了使第一压感单元 521 与第二压感单元 531 之间的应变差 $\Delta \varepsilon$ 更大，较佳是使第一压感单元 521 的应变量绝对值与第二压感单元 531 的应变量绝对值均为最大。

[0141] 为了提高第一压感单元 521 的应变量与第二压感单元 531 的应变量，可通过调整第一压感单元 521 的长轴方向、第二压感单元 531 的长轴方向分别与其所在区域的最大应变方向平行或仅成一很小的角度，从而实现对第一压感单元与第二压感单元之间的应变差 $\Delta \varepsilon$ 值大小的调整。

[0142] 其中，定义第一压感单元 521 的长轴方向与第一压感单元 521 所在区域的最大应变方向的夹角呈角度 a_1 。与第一压感单元 521 对应设置的第二压感单元 531 的长轴方向与其所在区域的最大应变方向的夹角呈角度 a_2 ，其中，角度 a_1 与角度 a_2 的角度不含方向性，即其范围为 $0^\circ - 90^\circ$ 。在本实施例中，角度 a_1 与角度 a_2 优选为 $0^\circ - 45^\circ$ ，还可为 $0^\circ - 20^\circ$ ，还可进一步为 $0^\circ - 10^\circ$ ，最优为 0° （即第一压感单元 521 及第二压感单元 531 的长轴方向分别与两者所在区域的最大应变方向平行设置）。

[0143] 更进一步地，当第一压感单元 521 的长轴方向与第一压感层 52 的最大应变方向相同时，可使第一压感单元的应变量绝对值最大；当第二压感单元 531 的长轴方向与第二压感层 53 的最大应变方向相同时，可使第二压感单元 531 的应变量绝对值最大。在第一压感单元 521 与第二压感单元 531 的应变为一正一负的前提下，可使第一压感单元 521 与第二压感单元 531 的应变差 $\Delta \varepsilon$ 获得较大值。

[0144] 在另外的变形实施例中，当压力感测输入模块 50 所处的压力感测输入装置整体结构具有唯一的一个中性面，且位于基板 51 的力学中心面时，第一压感单元的应变量与第二压感单元的应变量绝对值达到最大值，则两者的应变差 $\Delta \varepsilon$ 最大。

[0145] 如图 7B 中应变 - 厚度关系曲线的 V 处及 VII 所示：当压力感测输入模块 50 中没有任一个中性面位于基板 51 内时（即应变 $\varepsilon' = 0$ 及应变 $\varepsilon'' = 0$ 的平面均不在基板 51 内），而与基板 51 最靠近的中性面位于基板 51 之上或之下，将决定第一压感单元 521 的应变与第二压感单元 531 的应变同为负应变或同为正应变。

[0146] 如图 7B 中 V 处所示，为本实用新型第五实施例压力感测输入模块 50 的第二变形实施例：当第一压感单元 521 的应变与第二压感单元 531 的应变同为负应变，为了使第一压感单元 521 与第二压感单元 531 之间的应变差 $\Delta \varepsilon$ 更大，需要使第一压感单元的应变量绝对值较大，而使第二压感单元的应变量绝对值较小，如此，两者的应变差 $\Delta \varepsilon$ 较大。

[0147] 而为了提高第一压感单元 521 的应变量绝对值，第一压感单元 521 的长轴方向与其所在区域的最大应变方向的夹角的角度 a_1 可选为 $0^\circ - 45^\circ$ ，还可为 $0^\circ - 20^\circ$ ，还可进一步为 $0^\circ - 10^\circ$ ，最优为 0° （即第一压感单元 521 的长轴方向分别与其所在区域的最大应变方向平行设置）；为了降低第二压感单元 531 的应变量绝对值，第二压感单元 531 的长轴方向与其所在区域的最大应变方向的夹角的角度 a_2 则优选为 $45^\circ - 90^\circ$ ，还可为 $70^\circ - 90^\circ$ ，还可进一步为 $80^\circ - 90^\circ$ ，最优为 90° （即第二压感单元 531 的长轴方向与其所在区域的最大应变方向垂直设置）。

[0148] 如图 8A-8B 中所示，在本实施例中，第一压感层 52 的图形排布方式如图 8A 所示，而第二压感层 53 的图形排布方式如图 8B 所示。

[0149] 由于在相同按压力作用下,压感单元受到相同的应力作用,而压感单元的实际应变的大小与其图案形状、材料性质及所设定的图案朝 a、b 方向的总长度大小有关。因此,除了通过调整压感单元的长轴方向与最大应变方向的角度之外,还可以通过调整第一压感单元 521 及与其对应设置的第二压感单元 531 的图案形状,具体如下:

[0150] 将第一压感单元 521 及第二压感单元 531 的图案形状设置为不相同,且图案形状应满足以下关系:

$$[0151] \quad L_{\text{上}a}/L_{\text{上}b} > L_{\text{下}a}/L_{\text{下}b}$$

[0152] 其中, $L_{\text{上}a}$ 表示为第一压感单元 521 的朝 a 方向的总长度, $L_{\text{上}b}$ 表示为第一压感单元 521 的朝 b 方向的总长度, $L_{\text{下}a}$ 表示为第二压感单元 531 的朝 a 方向的总长度, $L_{\text{下}b}$ 表示为第二压感单元 531 的朝 b 方向的总长度。

[0153] 通过调整第一压感单元 521 与第二压感单元 531 之间朝 a 方向的总长度与朝 b 方向的总长度的比值的的关系,从而使第一压感单元 521 的应变相较于第二压感单元 531 更集中于一个方向上,从而获得更大的应变量。

[0154] 结合上述两种调整方式,当第一压感单元 521 的应变与第二压感单元 531 的应变同为负应变时,可以获得更大的应变差 $\Delta \varepsilon$ 。

[0155] 如 VII 处所示,为本实用新型第五实施例压力感测输入模块 50 的第三变形实施例:当第一压感单元 521 的应变与第二压感单元 531 的应变同为正应变,为了使第一压感单元 521 与第二压感单元 531 之间的应变差 $\Delta \varepsilon$ 更大,需要使第一压感单元 521 的应变绝对值较小,而使第二压感单元 531 的应变绝对值较大,如此,两者的应变差 $\Delta \varepsilon$ 较大。

[0156] 本变形实施例与上述第二变形实施例的区别在于:

[0157] (一) 第一压感单元 521 的长轴方向与其所在区域的最大应变方向的夹角的角度 a_1 优选为 $45^\circ - 90^\circ$,还可为 $70^\circ - 90^\circ$,还可进一步为 $80^\circ - 90^\circ$,最优为 90° (即第一压感单元 521 的长轴方向与其所在区域的最大应变方向垂直设置);而第二压感单元 531 的长轴方向与其所在区域的最大应变方向的夹角的角度 a_2 则优选为 $0^\circ - 45^\circ$,还可为 $0^\circ - 20^\circ$,还可进一步为 $0^\circ - 10^\circ$,最优为 0° (即第二压感单元 531 的长轴方向分别与其所在区域的最大应变方向平行设置)。在本实施例中,第一压感层 52 的图形排布方式如图 8B 所示,而第二压感层 53 的图形排布方式如图 8A 所示。

[0158] (二) 第一压感单元 521 及第二压感单元 531 的图案形状设置为不相同,且图案形状应满足以下关系:

$$[0159] \quad L_{\text{上}a}/L_{\text{上}b} < L_{\text{下}a}/L_{\text{下}b}$$

[0160] 其中, $L_{\text{上}a}$ 表示为第一压感单元 521 的朝 a 方向的总长度, $L_{\text{上}b}$ 表示为第一压感单元 521 的朝 b 方向的总长度, $L_{\text{下}a}$ 表示为第二压感单元 531 的朝 a 方向的总长度, $L_{\text{下}b}$ 表示为第二压感单元 531 的朝 b 方向的总长度。

[0161] 其它内容与上述第二变形实施例相同,在此不再赘述。结合上述两种调整方式,当第一压感单元 521 的应变与第二压感单元 531 的应变同为正应变时,可以获得更大的应变差 $\Delta \varepsilon$ 。

[0162] 与现有技术相比,本实用新型所提供的压力感测输入模块 10 (40 或 50) 或压力感测输入装置 20 至少具有如下的优点:

[0163] 1、本实用新型提供了一种具有温度补偿功能的压力感测输入模块 10,其包括设置

在基板 11 上下表面的第一压感单元 121 及第二压感单元 131, 第一压感单元 121 与第二压感单元 131 对应设置且材料相同, 至少一第一压感单元 121 及与其对应设置的第二压感单元 131, 与外设的两个参考电阻 (电阻 Ra 与电阻 Rb) 构成惠斯通电桥。

[0164] 本实用新型中采用惠斯通电桥对按压力值进行检测, 其电路结构简单, 控制精度高。由于构成第一压感单元 121 及第二压感单元 131 的材料相同, 因此, 第一压感单元 121 及第二压感单元 131 的由于温度变化所带来的电阻值的变化满足 $(RF_0 + \Delta RF_0) / (RC_0 + \Delta RC_0) = RF_0 / RC_0$, 可见, 由于第一压感单元 121 及第二压感单元 131 为同种材料且共同构成惠斯通电桥, 在电阻值的测量过程中, 温度对第一压感单元 121 及第二压感单元 131 的电阻值影响可以忽略, 因此本实用新型所提供的压力感测输入模块 10 可以完全补偿由于温度引起的电阻值变化。

[0165] 2、本实用新型所提供的压力感测输入装置 20 中, 基板 201 及贴合层 22 的杨氏模量、厚度影响压力感测输入装置 20 的中性面, 当中性面位于基板 201 中时, 设置在基板 201 上下主表面的第一压感单元 211 与第二压感单元 212 之间的应变差可以达到最大值。因此, 将基板 201 的杨氏模量设置为大于贴合层 22 的杨氏模量至少一个数量级前提下: (1) 将贴合层 22 的杨氏模量控制在 100-3000MPa 的范围内有利于增大上述应变差 $\Delta \epsilon$; (2) 将贴合层 22 的厚度限定在 25-125 μm 范围内时, 应变差 $\Delta \epsilon$ 将随着贴合层 22 厚度的减小而呈增大趋势; (3) 将基板 201 的厚度限定在 50-450 μm 范围内时, 应变差 $\Delta \epsilon$ 将随着基板 201 厚度的增大而呈增大趋势。因此, 通过调整压力感测输入装置 20 的基板 201 及贴合层 22 的杨氏模量及其厚度, 即可增大基板 201 上下表面的压感单元的应变差异, 从而使压力大小检测更加精准, 按压力度检测更加灵敏。

[0166] 3、本实用新型所提供的压力感测输入模块 40 中, 第一压感单元 421 与第二压感单元为具有长轴方向和短轴方向, 且长轴方向的总线长大于短轴方向的总线长的图案设计。在本实用新型中还进一步对第一压感单元 421 与第二压感单元的图案形状包括椭圆绕线状、折线状、曲线状、等长多段串联线状、不等长多段串联线状、回字型线状等形状。当手指按压 (点按压) 引起第一压感单元 421 或第二压感单元产生形变时, 第一压感单元 421 或第二压感单元由于长轴 a 方向的总长度与短轴 b 方向的总长度不同, 其 a 方向与 b 方向的应变也不同, 因此可以有效增大电阻值变化效果, 进一步使第一压感层或第二压感层对压力的响应更精准更灵敏。

[0167] 4、本实用新型所提供的压力感测输入模块 50 中, 为了达到上述第一压感单元 521 的应变与第二压感单元 531 的应变之间的差值可以达到较大值, 从而提高压力感测输入模块 50 的压力侦测灵敏度, 除了通过调整第一压感单元 521 及第二压感单元 531 的图案形状, 还可以通过调整第一压感单元 521 及第二压感单元 531 的排布方式, 从而增大或减小第一压感单元 521 及第二压感单元 531 的应变量。其中, 当第一压感单元 521 及第二压感单元 531 的应变为一正一负时, 角度 a_1 与角度 a_2 的角度范围为 $0^\circ - 45^\circ$, 当应变同为负应变时, 角度 a_1 为 $0^\circ - 45^\circ$, 而角度 a_2 为 $45^\circ - 90^\circ$, 或当应变同为正应变时, 角度 a_1 为 $45^\circ - 90^\circ$, 而角度 a_2 为 $0^\circ - 45^\circ$ 。此外, 为了使第一压感单元 521 及第二压感单元 531 之间的应变差 $\Delta \epsilon$ 较大, 还可通过对第一压感单元 521 及第二压感单元 531 的图案形状关系进行了限定。上述条件的限制都可使第一压感单元 521 及第二压感单元 531 的应变变化值最大。第一压感单元 521 在受到按压作用力之后, 在朝 a 方向上的应变量大于朝 b 方向

上的应变变量,如此,有利于施加在第一压感单元 521 及第二压感单元 531 上的按压力所产生的应变可以集中在一个方向上体现,当这个应变集中的方向与该区域由于按压作用力而产生的最大应变方向一致时,可以使第一压感单元 521 及第二压感单元 531 的应变差 $\Delta \varepsilon$ 更加,从而更精准地体现按压力度的大小、提高压力侦测的灵敏度。

[0168] 5、本实用新型中的压力感测输入模块 10、40 和 50 及压力感测输入装置 20 中,均采用电阻式压力感测,其通过压感单元内部的形状改变引起相应的阻值变化,从而根据阻值变化产生的位置 and 变化量的大小来判断按压点位置和按压力量大小,利用同一压感单元既进行位置检测(平面二维)又进行力量检测(第三维度)的计算,实现三维度的同时检测。

[0169] 以上仅为本实用新型的较佳实施例而已,并不用以限制本实用新型,凡在本实用新型的原则之内所作的任何修改,等同替换和改进等均应包含在本实用新型的保护范围之内。

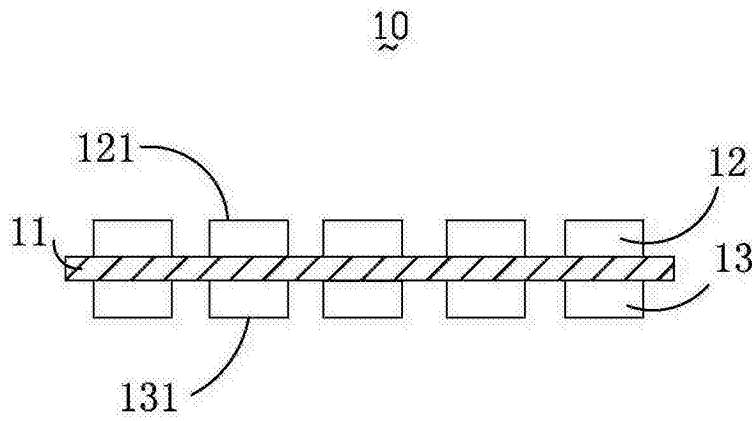


图 1A

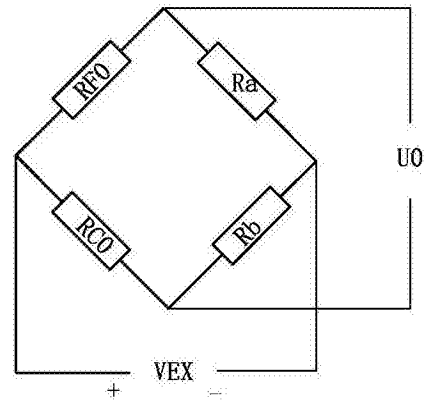


图 1B

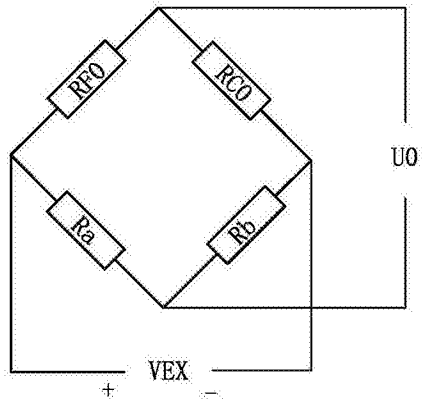


图 1C

20

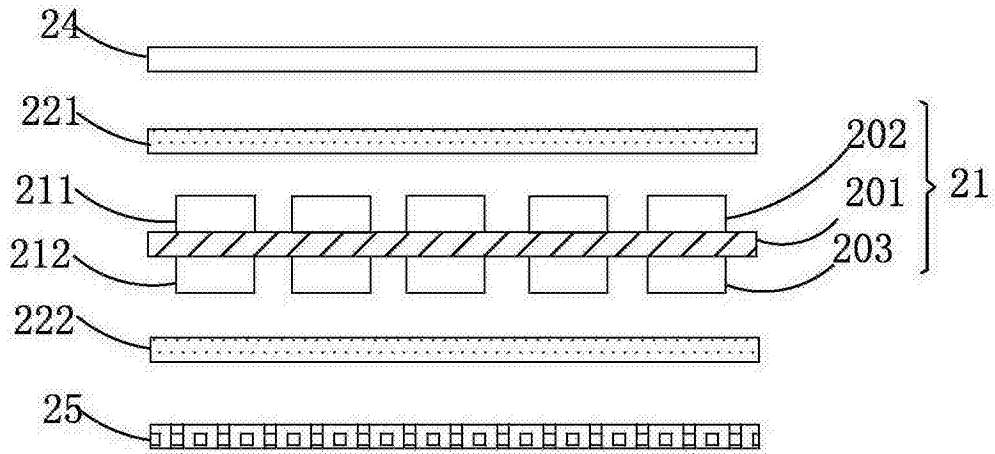


图 2A

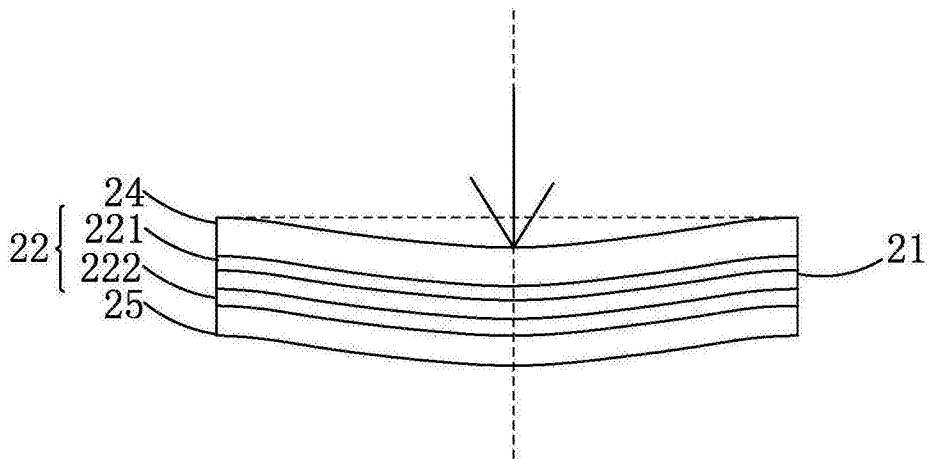


图 2B

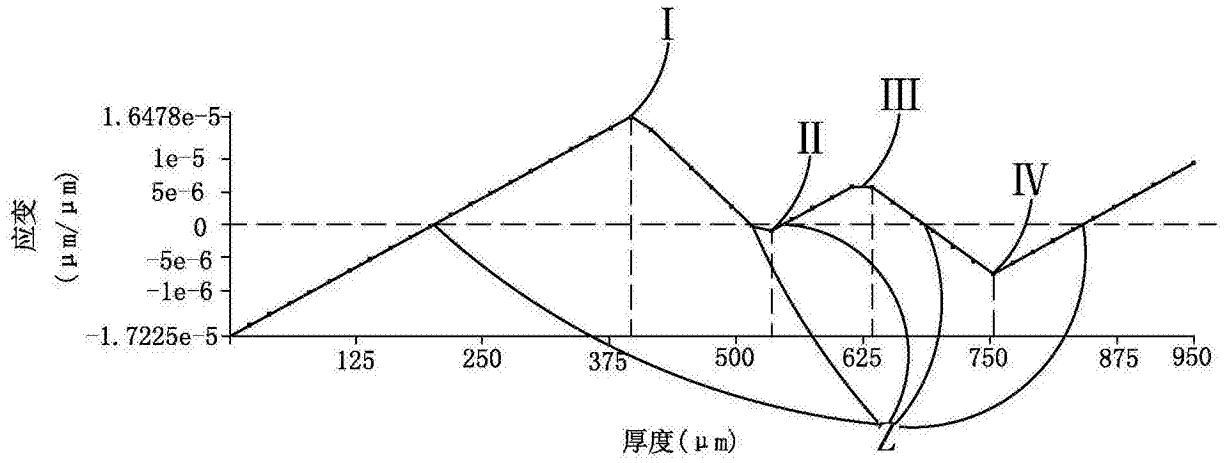


图 2C

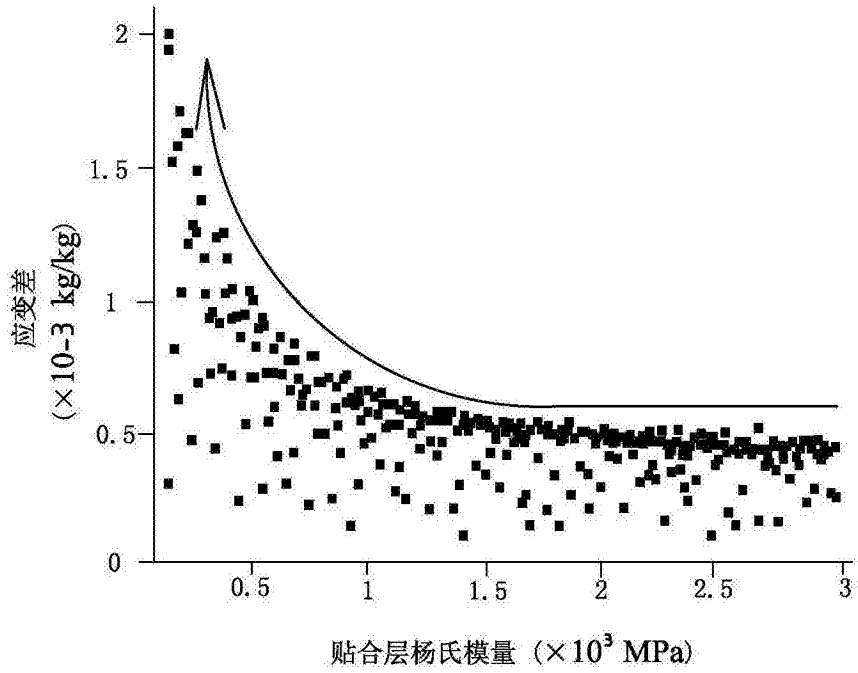


图 3A

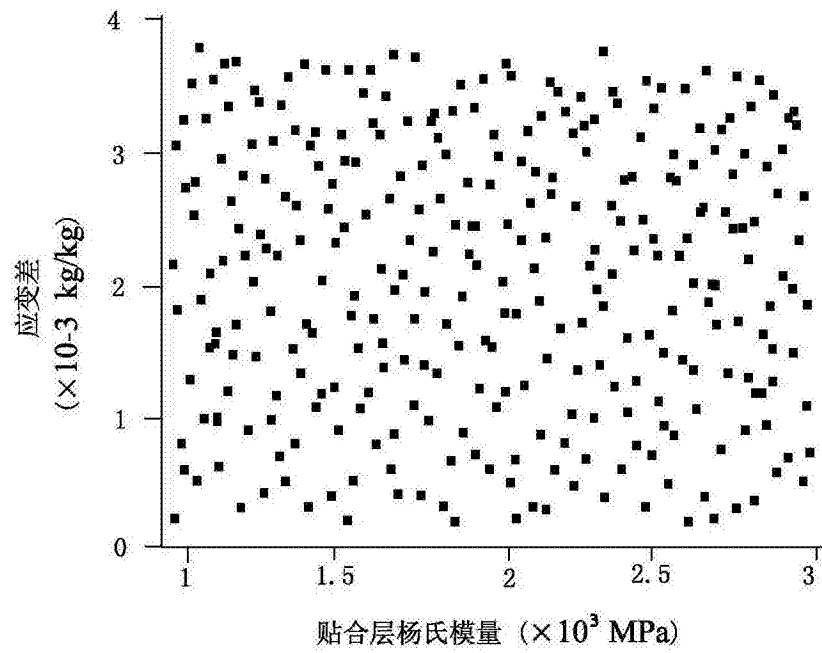


图 3B

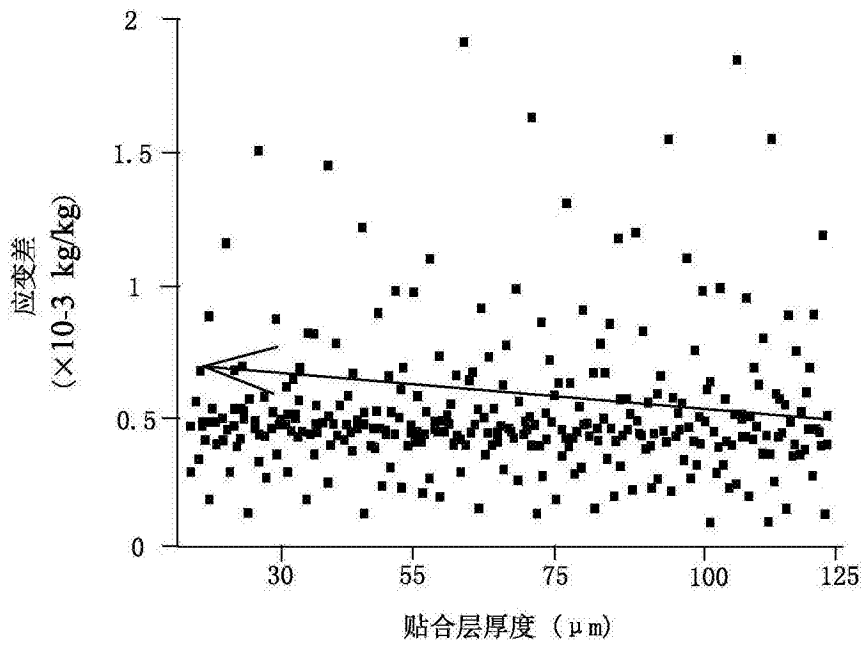


图 3C

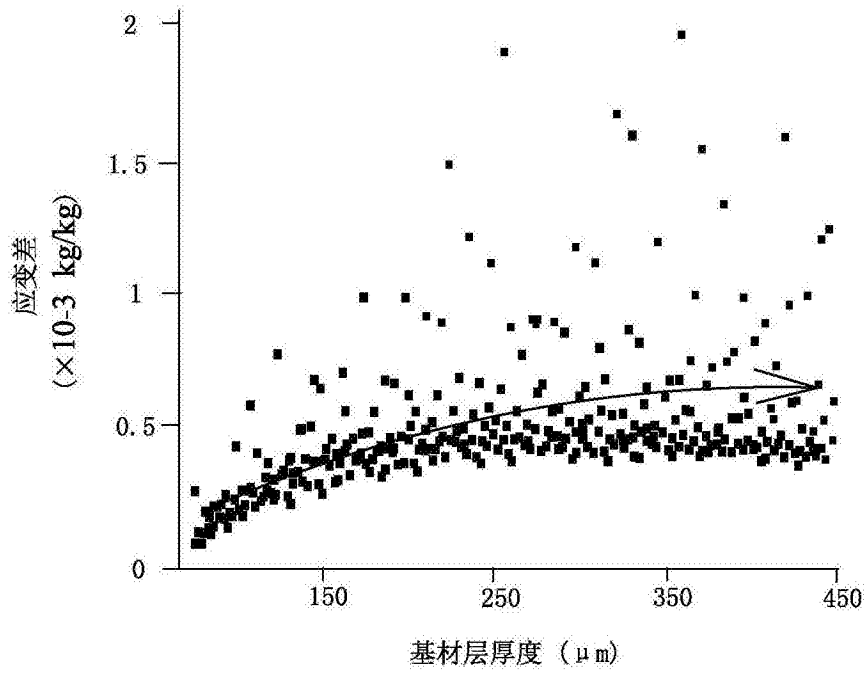


图 3D

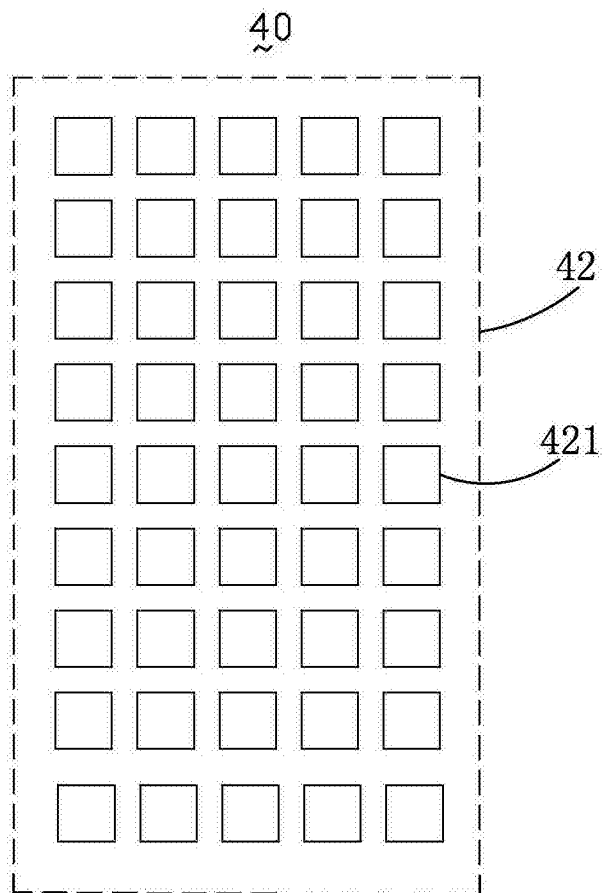


图 4

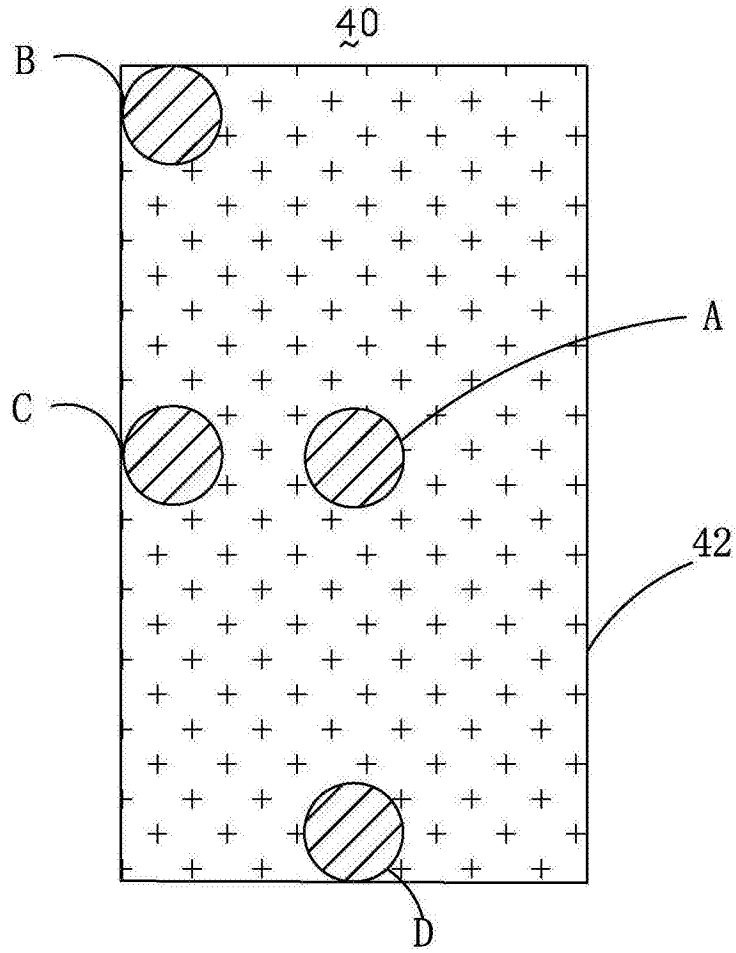


图 5A

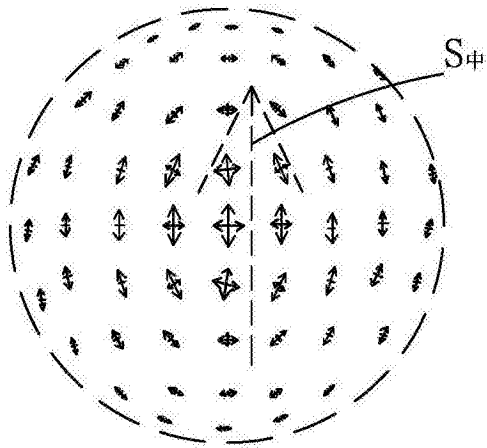


图 5B

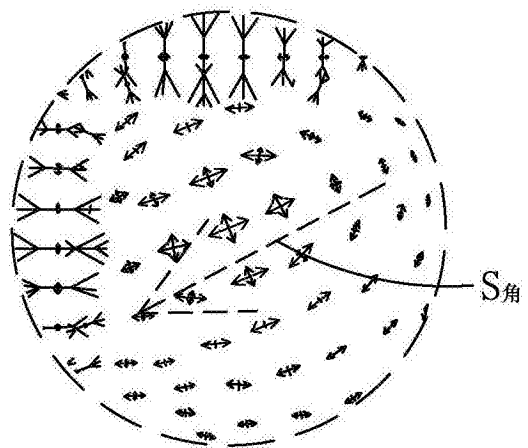


图 5C

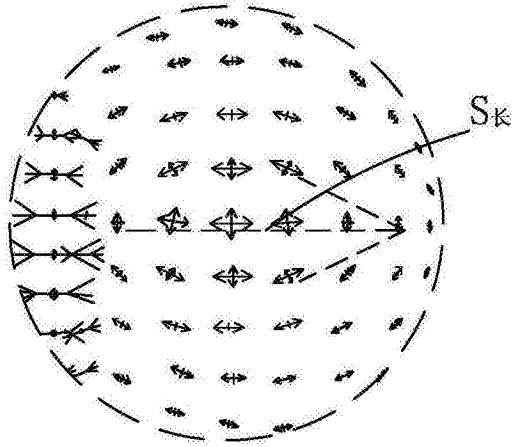


图 5D

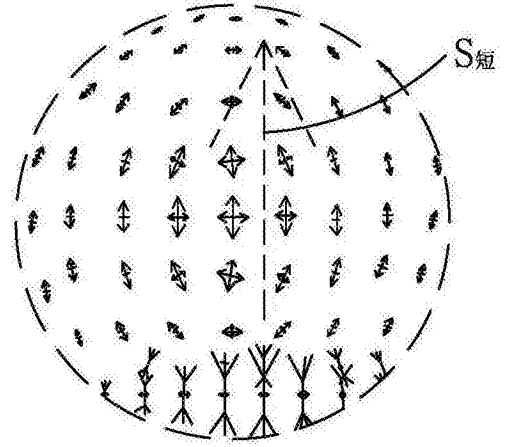


图 5E

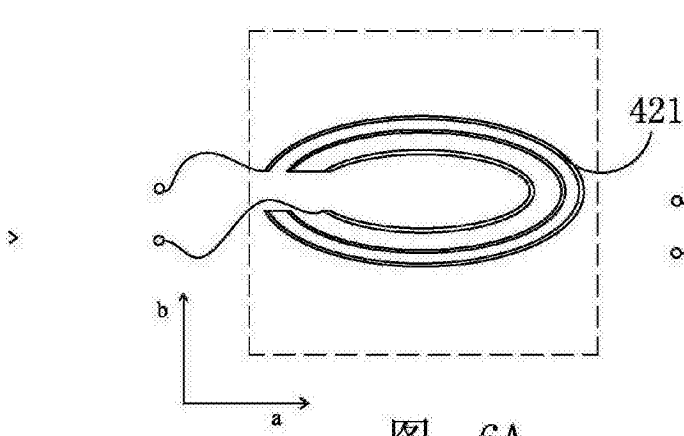


图 6A

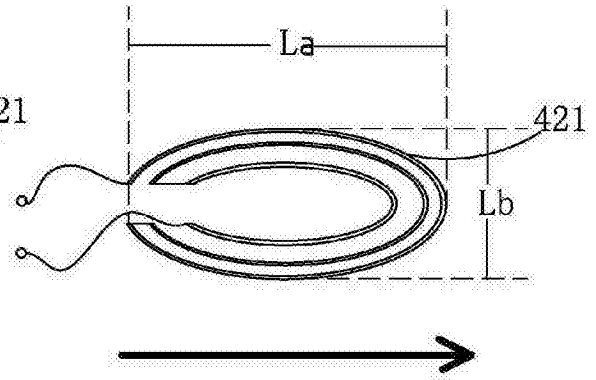


图 6B

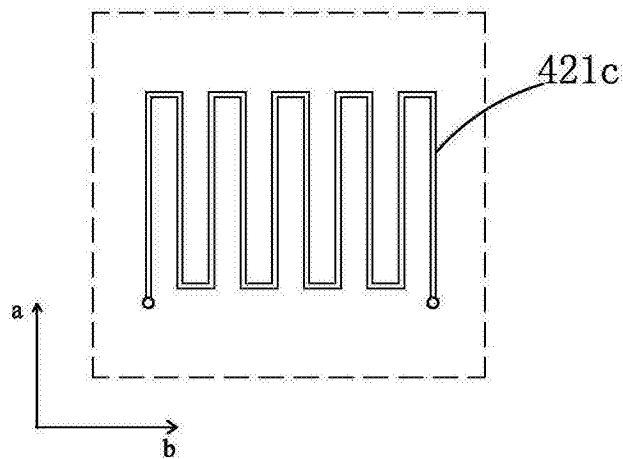


图 6C

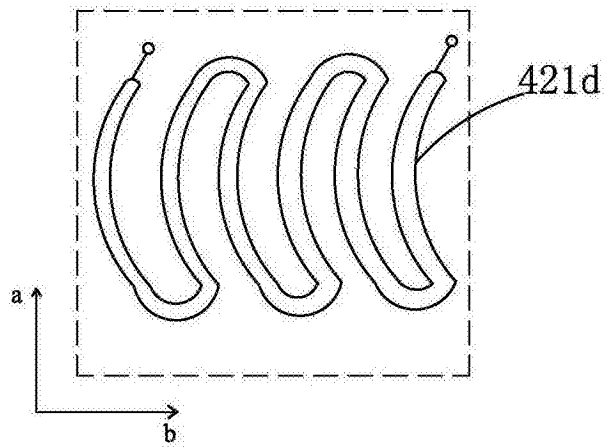


图 6D

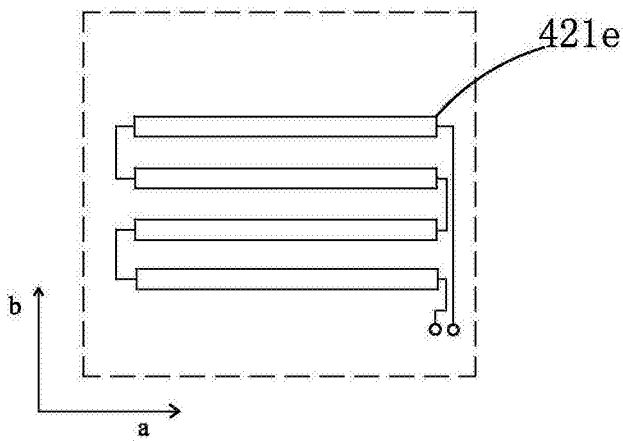


图 6E

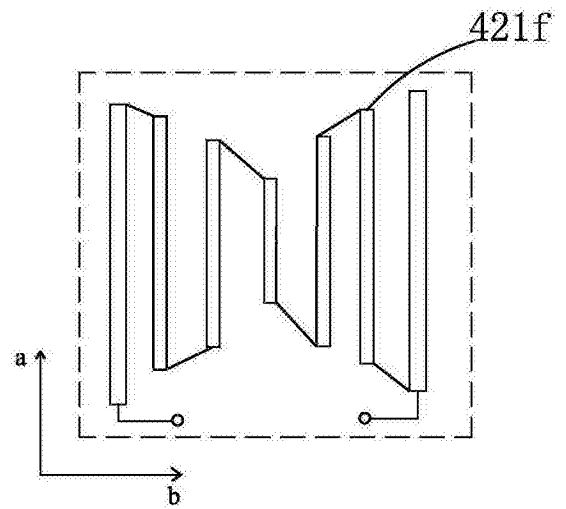


图 6F

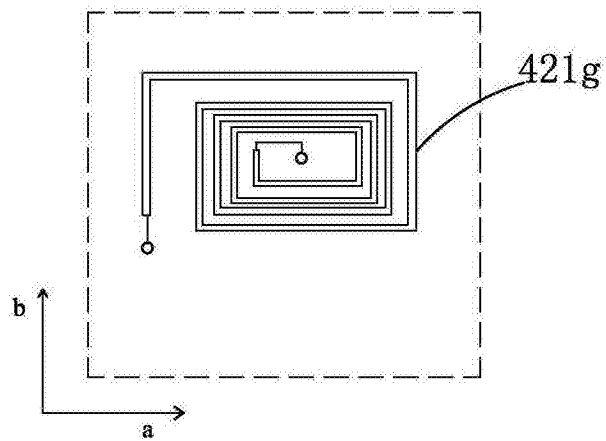


图 6G

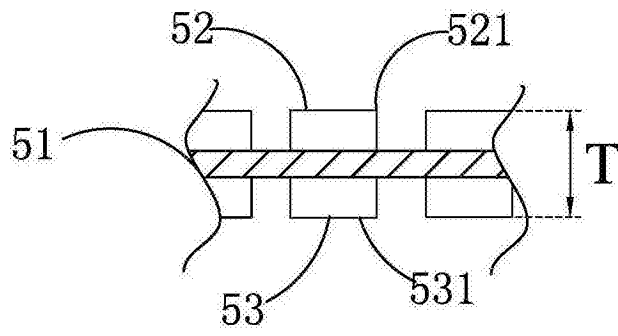


图 7A

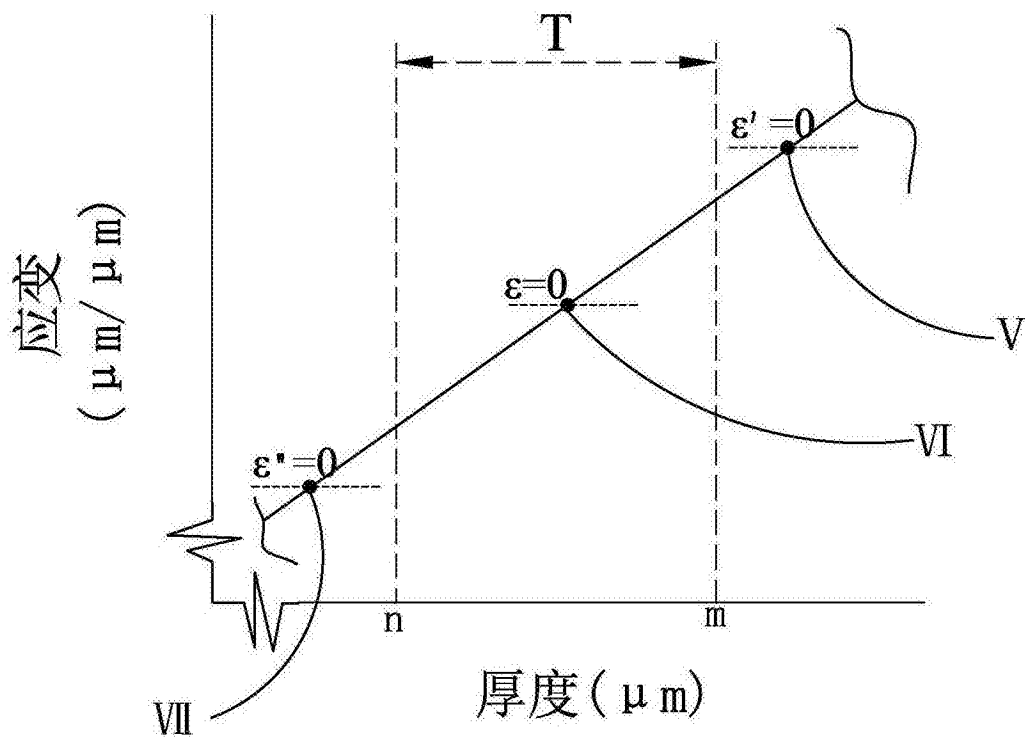


图 7B

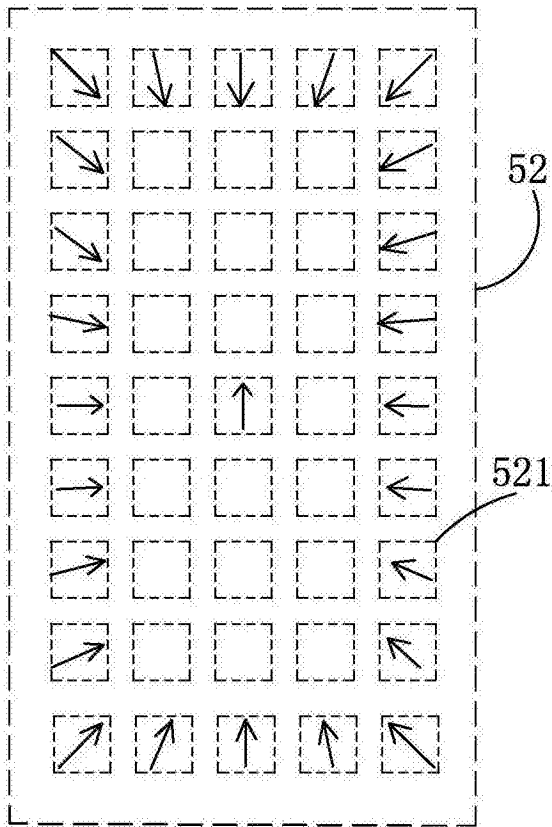


图 8A

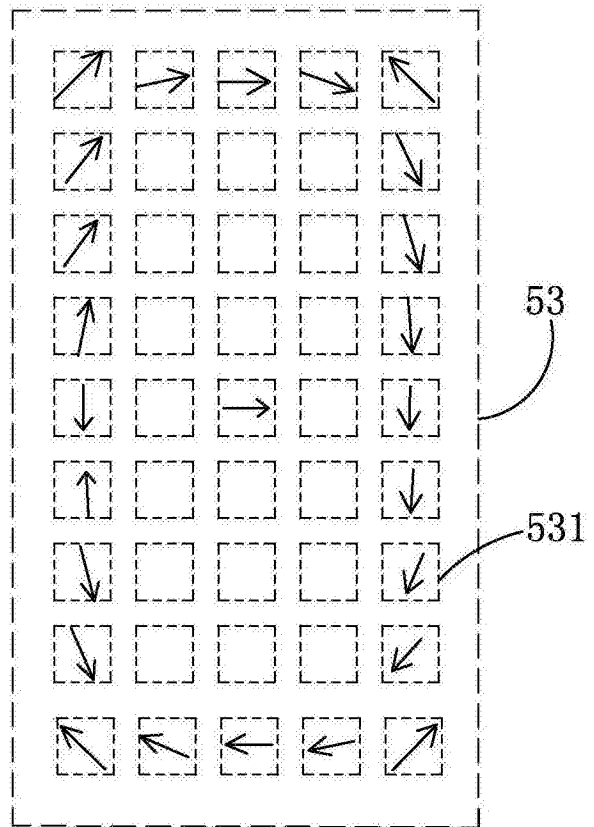


图 8B