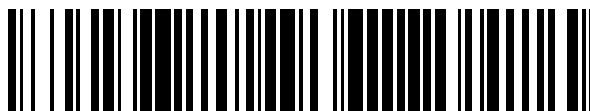


19



OFICINA ESPAÑOLA DE
PATENTES Y MARCAS

ESPAÑA



11 Número de publicación: **2 699 727**

51 Int. Cl.:

B65D 5/02 (2006.01)
B65D 5/06 (2006.01)
B65D 5/74 (2006.01)
B65B 43/10 (2006.01)
B65B 43/24 (2006.01)
B65B 3/02 (2006.01)
B65B 9/067 (2012.01)
B65D 5/42 (2006.01)

12

TRADUCCIÓN DE PATENTE EUROPEA

T3

- 86 Fecha de presentación y número de la solicitud internacional: **06.04.2011 PCT/EP2011/055385**
 87 Fecha y número de publicación internacional: **15.12.2011 WO11154173**
 96 Fecha de presentación y número de la solicitud europea: **06.04.2011 E 11712860 (3)**
 97 Fecha y número de publicación de la concesión europea: **12.09.2018 EP 2576362**

54 Título: **Envase sellado para productos alimenticios vertibles y material de envase para producir envases sellados para productos alimenticios vertibles**

30 Prioridad:

07.06.2010 EP 10165116

45 Fecha de publicación y mención en BOPI de la traducción de la patente:
12.02.2019

73 Titular/es:

TETRA LAVAL HOLDINGS & FINANCE S.A.
(100.0%)
Avenue Général-Guisan 70
1009 Pully, CH

72 Inventor/es:

BARBIERI, MARCELLO;
PUTZER, SIEGRID;
OLIVIERI, ALICE;
PERTUSI, STEFANIA y
NASSIF, JOYCE

74 Agente/Representante:

LEHMANN NOVO, María Isabel

ES 2 699 727 T3

Aviso: En el plazo de nueve meses a contar desde la fecha de publicación en el Boletín Europeo de Patentes, de la mención de concesión de la patente europea, cualquier persona podrá oponerse ante la Oficina Europea de Patentes a la patente concedida. La oposición deberá formularse por escrito y estar motivada; sólo se considerará como formulada una vez que se haya realizado el pago de la tasa de oposición (art. 99.1 del Convenio sobre Concesión de Patentes Europeas).

DESCRIPCIÓN

Envase sellado para productos alimenticios vertibles y material de envase para producir envases sellados para productos alimenticios vertibles

5

La presente invención se refiere a un envase sellado para productos alimenticios vertibles.

La presente invención se refiere también a un material de envase de lámina para producir envases sellados para productos alimenticios vertibles.

10

Técnica anterior

Como se conoce, muchos productos alimenticios líquidos o vertibles, tales como zumo de frutas lecha UHT (tratada a temperatura ultra-alta), vino, salsa de tomate, etc., se venden en envases fabricados de material de envase esterilizado.

15

Un ejemplo típico es el envase en forma de paralelogramo para productos alimenticios líquidos o vertibles conocidos como Tetra Brik Aseptic (marca registrada), que se fabrica plegando y sellando material de envase de tiras laminadas. El material de envase tiene una estructura multicapas, que comprende una capa de base, por ejemplo de papel, cubierta en ambos lados con capas de material plástico termo-sellado, por ejemplo polietileno. En el caso de envases asépticos para productos de almacenamiento a largo plazo, tales como leche UHT, el material de envase comprende también una capa de material de barrera al oxígeno, por ejemplo una lámina de aluminio, que está superpuesta sobre una capa de material plástico termo-sellado y, a su vez, está cubierta con otra capa de material plástico termo-sellado que forma la cara interior del envase que contacta eventualmente con el producto alimenticio.

20

25

Los envases de este tipo se producen normalmente en máquinas de envase totalmente automática, en las que se forma un tubo continuo a partir de material de envase alimentado como cinta continua, la cinta de material de envase es esterilizada en la máquina de envase, por ejemplo aplicando un agente químico esterilizador, tal como una solución de peróxido de hidrógeno que, una vez completada la esterilización, se elimina de las superficies del material de envase, por ejemplo evaporado por calor; la cinta así esterilizada se mantiene entonces en un entorno estéril cerrado, y se pliega y se sella longitudinalmente para formar un tubo, que se alimenta verticalmente.

30

Para completar las operaciones de formación, se llena el tubo con el producto alimenticio esterilizado o procesado estéril, y se sella y posteriormente se corta a lo largo de secciones transversales espaciadas iguales.

35

Más precisamente, el tubo se sella longitudinal y transversalmente a su propio eje.

De esta manera se obtienen paquetes cóncavos, que tiene un sello longitudinal y una pareja de sellos transversales superior e inferior.

40

Alternativamente, el material de envase puede cortarse en piezas brutas, que se forman en envases sobre husillos de formación, y los envases son llenados entonces con el producto alimenticio y son sellados. Un ejemplo de este tipo de envase es el llamado envase "gable-top" (cubierta a dos aguas) conocido por el nombre comercial Tetra Rex (marca registrada).

45

Se conoce un envase que comprende:

- un panel inferior rectangular, que se cruza por un sello transversal inferior;
- un panel superior rectangular, que se cruza por un sello transversal superior;
- un panel trasero que se extiende entre primeros bordes correspondientes de los paneles superior e inferior;
- un panel delantero que está opuesto al panel trasero y se extiende en tres segundos bordes correspondientes, opuestos a los primeros bordes, de paneles superior e inferior, y
- una pareja de paneles laterales interpuestos entre paneles inferior y superior, y entre paneles trasero y delantero.

50

Un sello longitudinal se extiende perpendicularmente entre los sellos transversales y a lo largo de la línea central del panel trasero.

Con más detalle, los paneles delanteros y traseros están paralelos entre sí, los paneles laterales están paralelos entre sí, y los paneles laterales están ortogonales a ambos paneles traseros y delanteros.

60

Además, el panel superior está inclinado con respecto al panel inferior y es descendente partiendo desde el primer borde relativo hasta el segundo borde relativo.

En otras palabras, la distancia entre los primeros bordes de los paneles inferiores y superiores es mayor que la distancia entre los segundos bordes de tales paneles inferiores y superiores.

Como una consecuencia, la altura del panel trasero es mayor que la altura del panel delantero.

El panel superior comprende también:

- una primera área que aloja un dispositivo de apertura y está rodeada, sobre lados opuestos, por el segundo borde y el sello transversal; y
- una segunda área que está rodeada, sobre lados opuestos, por el primer borde y el sello transversal.

Más precisamente, el dispositivo de apertura comprende sustancialmente un bastidor fijado a la primera área del panel superior y una caperuza que está acoplada de forma desprendible con el bastidor, para liberar un orificio de vertido del producto alimenticio, cuando está desenroscado.

El tipo anterior de envase se conoce con el nombre Tetra Brik Edge (marca registrada). La característica principal es el panel superior inclinado, que tiene dos ventajas: un panel superior angulado que mejora el vertido, y un sello transversal, que cruza el panel superior, que se desvía hacia el panel trasero, dejando un área mayor para colocar una caperuza.

Tal envase conocido podría ser incómodo de agarrar, especialmente cuando se encuentra entre varios otros envases similares sobre la estantería, o en un envase secundario tal como una caja de cartón.

Además, en correspondencia con otros envases de cartón, la circulación reducida de aire entre los envases, como consecuencia de estar estrechamente envasados, podría causar la formación de humedad sobre tales envases, especialmente si están envasados en un entorno cerrado, tal como una envoltura de plástico o una caja de cartón e incluso todavía más cuando se someten a condiciones de tiempo húmedo.

Debido a la altura de un dispositivo de apertura y a la inclinación del panel superior, el dispositivo de apertura se puede proyectar desde la primera área del panel superior más allá de una prolongación hipotética del panel delantero, como se muestra en la figura 1. Puesto que los consumidores desean actualmente caperuzas más grandes, para una experiencia de bebida mejorada y actuación de vertido mejorada, este problema sólo se incrementará. Además, las caperuzas de apertura de una etapa desarrolladas nuevamente son más altas que las caperuzas de apertura de dos etapas anteriores y esto significa que las caperuzas sobresalen todavía más fuera del panel delantero. Una caperuza de apertura de una etapa es una caperuza que sólo requiere una acción del usuario, tal como desenroscar la caperuza, con el fin de preparar el envase para vertido o bebida.

Un grupo de envases se almacena y se transporta a menudo en cajas, como se muestra en la figura 2a. En esta condición, el panel delantero de un segundo envase contacta con el panel trasero de un primer envase. Además, el panel delantero de un envase inicial y el panel trasero de un envase último están en contacto con paredes interiores respectivas de la caja.

Además, el dispositivo de apertura del segundo envase interfiere con el panel trasero del primer envase y, por lo tanto, ejerce una presión contra este panel trasero.

De acuerdo con ello, existe un riesgo de que tal presión provoque que los dispositivos de apertura se separen de los envases relativos. El dispositivo de apertura podría causar también una incisión sobre el envase adyacente, que causa una apariencia no deseada y podría hacer que un consumidor rechace el envase. En el peor de los casos, la incisión podría afectar a la integridad del envase.

Además, la interferencia entre el dispositivo de apertura del segundo envase y el panel trasero del primer envase tienen a separar ligeramente el panel delantero del segundo envase del panel trasero del primer envase.

De acuerdo con ello, el panel trasero del último envase y el panel delantero del primer envase son forzados contra las paredes de la caja.

Como una consecuencia, existe un riesgo de dañar los envases dentro de la caja o de la envoltura retráctil, o incluso de causar daño a la caja secundaria o su envoltura retráctil.

Finalmente, los envases con dispositivos de apertura aplicados encima son transferidos normalmente sobre una cinta transportadora dentro de la planta de envasado.

En el caso de que el transportador de pare o los envases se agrupen, se forma una cola de envases con dispositivos de apertura. Esto sucede con relativa regularidad en la línea de envasado.

En esta situación, los envases son empujados unos contra los otros, y pueden llegar a angularse o inclinarse ligeramente con respecto al transportador como una consecuencia de la interferencia entre sus dispositivos de apertura y el panel trasero del envase adyacente, como se muestra en la figura 2b.

5 Como resultado, existe el riesgo de que uno o más de los envases caigan sobre el transportador. Esto puede provocar un atasco y la línea de llenado debe pararse para solucionar el problema. También es posible que algunos envases caiga fuera del transportador, debido a esta inclinación, lo que conduce al desecho del material de envase y del producto.

10 Además, se siente una necesidad en la industria de detectar fácilmente la fermentación del producto alimenticio vertible dentro del envase y/o la fuga de aire (u otro gas) dentro del envase.

15 El documento EP-A-277673 describe un envase sellado que comprende una pared superior cuadrilátero, una pared inferior cuadrilátero, paredes laterales delantera y trasera y paredes laterales. La pared superior no está provista con un dispositivo de apertura.

20 La porción de unión entre cada dos paredes adyacentes de la pared delantera, la pared trasera y las cuatro paredes laterales se forma con dos líneas de borde que interconectan la pareja correspondiente de esquinas de la pared superior y la pared inferior.

La pared delantera se extiende en entre los bordes delanteros de las paredes superior e inferior. La pared trasera se extiende entre los bordes traseros de las paredes superior e inferior.

25 La dos líneas de bordes se unen entre sí en sus extremos superior e inferior, pero están espaciadas una de la otra entre estos extremos. Las líneas de bordes se extienden ligeramente curvadas hacia dentro del envase para formar una pared de unión entre ellas.

30 El documento WO-A-2009/030910 describe un envase que comprende una pared superior y una pared inferior, una pared delantera y una pared trasera, y dos paredes laterales.

La pared superior esté en pendiente con relación a las paredes laterales y la pared inferior. En una primera forma de realización, el borde delantero de la pared superior – que coincide con el borde superior de la pared lateral delantera – está curvado.

35 En una segunda forma de realización, el envase comprende un receso para recibir la nariz de un consumidor que bebe directamente desde una boquilla. El receso se forma proporcionando un panel lenticular en el material de envase de lámina, a partir del cual se forma el envase.

Descripción de la invención

40 Por lo tanto, un objeto de la presente invención es proporcionar un envase sellado para producto alimenticio, que reduce al menos un inconveniente mencionado anteriormente unido con los envases conocidos y preservar, al mismo tiempo, el número de paneles de los envases conocidos.

De acuerdo con la presente invención, se proporciona un envase sellado para productos alimenticios vertibles, como se reivindica en la reivindicación 1.

45 Otro objeto de la presente invención es proporcionar un material de envase de lámina para producir envases sellados de productos alimenticios vertibles, como se reivindica en la reivindicación 8.

Breve descripción de los dibujos

Dos realizaciones preferidas no-limitativas de la presente invención se describirán a modo de ejemplo con referencia a los dibujos que se acompañan, en los que:

50 La figura 1 muestra una cola de envases sellados conocidos que han sido descritos en la parte de introducción de la presente descripción.

La figura 2a muestra los envases sellados conocidos de la figura 1 cuando se alojan dentro de una caja.

La figura 2b muestra los envases conocidos en una cola, a medida que caen desde el transportador.

55 La figura 3 muestra una vista frontal de una primera realización de un envase sellado para producto alimenticio vertible, de acuerdo con las enseñanzas de la presente invención.

La figura 4 muestra una vista lateral del envase sellado de la figura 3.

La figura 5 muestra una vista específica del envase sellado de las figuras 3 y 4.

- 5 La figura 6 muestra una vista en planta superior de una unidad básica de un material de envase de lámina para producir un envase del tipo mostrado en las figuras 3 a 5.

La figura 7 muestra una cola de envases sellados del tipo mostrado en las figuras 3 a 5.

La figura 8 muestra una vista en perspectiva de una segunda forma de realización de un envase sellado para producto alimenticio vertible.

- 10 Las figuras 9 y 10 muestran una vista frontal y trasera del envase sellado de la figura 8.

La figura 11 muestra una vista en planta superior de una unidad básica de material de envase de lámina para producir un envase del tipo mostrado en las figuras 7 a 10; y

La figura 12 muestra una cola de envases sellados del tipo mostrado en las figuras 8 a 10.

Mejor modo de realización de la invención

- 15 El número 1 en la figura 3 indica en conjunto un envase sellado para productos alimenticios vertibles, que está fabricado de material de envase de lámina multicapa 2 (figura 6) y se puede llenar con un dispositivo de apertura 3 que se puede cerrar de nuevo (mostrado en la figura 7) fabricado con preferencia de un material plástico.

- 20 El dispositivo de apertura 3 se aplica al envase 1 por sistemas de fijación convencionales, tales como adhesivos, o por microllama, inducción de corriente eléctrica, ultrasonido, láser u otras técnicas de termo-sellado.

Con referencia a la figura 3, el envase 1 comprende:

- 25
- un panel superior 5 cuadrilátero (en el ejemplo mostrado, rectangular o cuadrado);
 - un panel inferior 6 cuadrilátero (en el ejemplo mostrado, rectangular o cuadrado), que está opuesto al panel superior 5;
 - un panel trasero plano 7, que se extiende entre el panel superior 5 y el panel inferior 6;
 - un panel delantero 8, que se extiende entre el panel superior 5 y el panel inferior 6, y que está opuesto al panel trasero 7; y
- 30
- dos paneles laterales 9 opuestos entre sí, y que se extienden entre el panel superior 5 y el panel inferior 6, y entre paneles trasero y delantero 7, 8.

Cada uno de los paneles laterales 9 se extiende desde el panel delantero 8 hasta el panel trasero 7.

- 35 El panel delantero 8 y el panel trasero 7 están adyacentes a ambos paneles laterales 9.

El panel inferior 6 comprende un primer borde delantero 10 y un segundo borde trasero 11 paralelos entre sí, y dos bordes horizontales 12 interpuestos entre y ortogonales a los bordes 10, 11. Los bordes 12 están paralelos entre sí.

- 40 El panel 5 comprende un tercer borde delantero 15 y un cuarto borde trasero 16 opuestos entre sí y paralelos entre sí. Más precisamente, los bordes horizontales 15, 16 están paralelos y dispuestos sobre bordes 10, 11, respectivamente.

Los bordes 15, 16 están en línea recta.

- 45 El panel 5 comprende también dos bordes 17, que se extienden entre los bordes 15, 16 y están paralelos entre sí.

Los bordes 17 están dispuestos sobre bordes 12 respectivos.

- 50 En particular, la distancia entre bordes 11, 16 es mayor que la distancia entre bordes 10, 15.

En otras palabras, la altura del panel trasero 7 es mayor que el panel delantero 8.

- 55 Los bordes 10, 11 y 12 definen un segundo plano; el panel superior 5 está inclinado con respecto a tal plan, y es descendente desde el borde 16 hasta el borde 15.

ES 2 699 727 T3

El panel trasero 7 se extiende entre bordes 11, 16 y comprende un séptimo borde trasero 18a y un octavo borde trasero 18b, que están perpendiculares entre sí y se extienden entre bordes 11, 16.

5 El panel delantero 8 se extiende entre bordes 10, 15 y comprende un quinto borde 19 y un sexto borde 20, que se extienden entre bordes 10, 15.

Cada panel lateral 9 está delimitado por el borde 12, 17, por un borde relativo 18a; 18b, y por un borde relativo 19, 20.

10 Los bordes 19, 20 son los únicos bordes que se extienden entre los bordes 10, 15.

Los bordes 19, 20 son distintos y están separados uno del otro, es decir, que no tienen ningún punto común.

15 El borde 19 delimita el panel delantero 8 y una pared lateral 9.

El borde 20 delimita el panel delantero 8 y la otra pared lateral 9.

20 Los bordes 10, 15 definen un plano de referencia teórico P, que está perpendicular al plano inferior 6, paralelo al panel trasero 7 y dispuesto verticalmente cuando el envase 1 descansa sobre el panel inferior 6.

El envase 1 comprende también un sellado transversal superior 21 y un sellado transversal inferior (no mostrado), que se extiende a través de paneles superior e inferior 5, 6 respectivos.

25 La cinta de sellado 21 divide el panel superior 5 en dos porciones 22, 23, una (22) de las cuales, adyacente al panel delantero 8 y delimitada por el borde 15, define un área para la aplicación potencial del dispositivo de apertura 3, mientras que la otra porción (23), adyacente al panel trasero 7 y delimitada por el borde 16, comprende a lo largo de la línea central, una porción extrema de una cinta de sellado longitudinal plana 24 del envase 1. Más específicamente, la cinta de sellado 24 se extiende perpendicularmente entre la cinta de sellado 21 y la cinta de sellado inferior, y sustancialmente a lo largo de la línea central del panel trasero 7.

30 La cinta de sellado 21 se extiende más allá del panel superior 5 del envase 1 en porciones laterales planas 26 sustancialmente triangulares del material de envase plegado coplanar con y sobre paneles laterales 9 respectivos del panel superior 5.

35 La cinta de sellado 21 forma también, en dirección longitudinal, una lengüeta superior plana 30 que se proyecta desde porciones 22, 23 y desde porciones laterales 26 y plegadas sobre porciones 23 y sobre porciones 26 a lo largo de una línea de pliegue formada en la base de la lengüeta 30.

40 Ventajosamente, los bordes 19, 20 se extienden sobre el lado opuesto del plano P con respecto al panel 7, todo el panel delantero 8 se extiende sobre el lado opuesto del plano P con respecto al panel 7, y los paneles 9 son cóncavos.

Con más detalle, los bordes 19, 20 comprenden, partiendo desde el borde 15 hacia el borde 10:

- 45
- primeras porciones 40, 41 que se extienden a distancias crecientes desde el plano P, y
 - segundas porciones 42, 43 que se extienden a distancia decreciente desde el plano P.

Con otras palabras, los bordes 19, 20 se extienden fuera del plano P con referencia al plano 7.

50 Las distancias entre los bordes 19, 20 y el plano P se miden ortogonalmente a tal plano P.

Las porciones 40, 42 se unen entre sí en un primer punto Q, mientras que las porciones 41, 43 se unen entre sí en un segundo punto R (figura 3).

55 Con otras palabras, cada borde 19, 20 comprende partiendo desde el borde 15 hasta el borde 10, una porción relativa 40, 41, que se extiende a distancias crecientes desde el plano P y una porción relativa 42, 43 que se extiende a distancias decrecientes desde tal plano P.

60 Las porciones 40, 41 convergen entre sí, es decir, que tienen una distancia decreciente entre sí, desde el borde 15 hasta un segmento S, que conecta los puntos Q, R. El segmento S está horizontal en esta realización y está dispuesto sobre el lado opuesto de bordes 10, 15 con respecto al panel trasero 7. Los puntos Q, R están dispuestos a la misma distancia del borde 10 y a la misma distancia del borde 15.

65 La distancia de los puntos Q, R, es decir, la longitud del segmento S, está dentro de +/- 5% de la mitad de la distancia entre los bordes 10, 15.

ES 2 699 727 T3

Alternativamente, la distancia de los puntos Q, R, es decir, la longitud del segmento S, está dentro de +/- 5 % de la media de la distancia entre los bordes 10, 15 y la distancia entre los bordes 11, 16.

5 Las porciones 42, 43 convergen entre sí, es decir, que tienen una distancia decreciente entre sí, desde el borde 10 hacia el segmento S.

10 Con otras palabras, las porciones 40, 41 se extienden a distancias crecientes desde el plano P y a distancias decrecientes entre sí, partiendo del borde 15 hacia el segmento S. De manera diferente, las porciones 42, 43 se extienden a distancia decreciente desde el plano P y a distancias crecientes entre sí, partiendo del segmento S hasta el borde 10.

De esta manera, los bordes 19, 20 están dispuestos a la distancia más estrecha entre sí en los puntos Q, R.

15 Como una consecuencia de la forma de los bordes 19, 20, los paneles laterales 9 no son planos, sino que están definidos por superficies cóncavas relativas, que primero convergen entre sí y luego divergen entre sí, partiendo desde bordes relativos 17 hasta bordes relativos 12.

20 Las porciones 40, 41, 42, 43 son curvilíneas en la realización mostrada.

Más precisamente, los bordes 19, 20 están configurados, en la realización mostrada, como arcos parabólicos.

El panel 8 es convexo.

25 La distancia máxima del panel 8 desde el plano P se alcanza en la sección media del envase 1, es decir, en un plano ortogonal al plano P y con la misma distancia desde los bordes 15, 10.

30 El panel inferior 6 coincide con la proyección del panel superior 5 sobre un plano ortogonal a un eje D (figuras 4 y 5). Más precisamente, un eje D une los puntos centrales de los paneles 5, 6. Los puntos centrales de los paneles 5, 6 coinciden con puntos de intersección respectivos de las diagonales de los paneles 5, 6.

Además, el ángulo de inclinación del panel 5 con relación al plano definido por los bordes 10, 11 oscila entre 15 y 20 grados. En particular, tal ángulo de inclinación es 17 grados.

35 El panel delantero 8 está simétrico con respecto a un eje curvilíneo C que un el punto medio del borde 15, el punto medio del segmento S y el punto medio del borde 10. El eje C se encuentra sobre y sigue el panel delantero 8.

40 El eje C se extiende a distancia creciente desde el plano P, partiendo desde el borde 15 hasta el segmento S; y se extiende a distancias decrecientes desde el plano P partiendo desde el segmento S hasta el borde 15.

El eje C tiene una conformación similar de los bordes 19, 20. En la realización mostrada, el eje C está configurado, por lo tanto, como un arco parabólico, aunque son posibles otras curvaturas.

45 Todas las secciones del envase 1 paralelas a un tercer plano U (figura 4) paralelo al panel inferior 6, entre los bordes 10 y 15, tienen el mismo perímetro o circunferencia, puesto que el envase 1 está formado de un tubo cilíndrico con diámetro constante.

50 En el panel superior 5, el envase 1 puede tener una porción amovible (no mostrada en la figura 6) que, en uso, se puede separar del material de envase 2 por un dispositivo de apertura 3 para liberar un orificio de vertido, por el que se vierte el producto alimenticio desde el envase 1.

El dispositivo de apertura 3 comprende sustancialmente un bastidor 51 aplicado sobre la porción 22 del panel superior 5, y una caperuza 52 enroscada sobre un cuello definido por el bastidor 51 (figura 7).

55 El material de envase 2, del que se fabrica el envase 1, tiene una estructura multicapas que comprende una caja de base, por ejemplo de pan el, para rigidez, y un número de capas de laminación que cubren ambos lados de la capa de base.

60 En el ejemplo mostrado, las capas de laminación comprenden una primera capa de material de barrera al oxígeno, por ejemplo una lámina de aluminio y un número de segundas capas de material plástico termo-sellado que cubre ambos lados de la capa de base y de la primera capa. En otras palabras, tal solución comprende, en sucesión y desde el lado que forma eventualmente el interior del envase 1, una capa de material plástico termo-sellado, una capa de material de barrera, otra capa de material plástico termo-sellado, capa de base, y otra capa de material plástico termo-sellado.

65

La capa interior del material plástico termo-sellado que contacta con el producto alimenticio, en uso, puede estar fabricada, por ejemplo, de polietileno de baja densidad lineal (LLD), catalizado con metaloceno, robusto, en particular muy estirable.

5 Normalmente, las capas de material plástico termo-sellado son laminadas sobre la capa de base en un estado fundido, con refrigeración sucesiva.

10 Como una alternativa posible, al menos las capas interiores de material plástico pueden estar previstas como películas prefabricadas, que son laminadas sobre la capa de base, esta técnica permite reducir cualquier riesgo de formación de agujeros o grietas en o alrededor de la porción amovible durante las operaciones de formación para producir el envase 1 sellado.

15 La letra M en la figura 6 indica una unidad básica de material de envase 2, para producir el envase 1 y que puede ser un blanco precortado, o una porción de una cinta de material de envase que comprende una sucesión de unidades M.

20 En el primer caso, la unidad básica M se pliega sobre un husillo de plegado conocido (no mostrado), se llena con el producto alimenticio, y se sella en la parte superior e inferior para formar el envase 1. En el segundo caso, la cinta de material de envase 2, que comprende una sucesión de unidades básicas M,

- se pliega en un cilindro para formar un tubo vertical que tiene circunferencia constante,
- se llena continuamente con el producto alimenticio; y
- se sella transversalmente y se corta en unidades básicas M, que se pliegan entonces para formar envases 1 respectivos.

25 La unidad básica M tiene un patrón de pliegue 60, es decir, un número de líneas de pliegue que definen líneas plegadas respectivas, a lo largo de las cuales se pliega material de envase 2 para formar el envase 1 acabado.

30 Es importante mencionar que el término líneas de pliegues se utiliza en la presente descripción para líneas a lo largo de las cuales se pliega la unidad básica M para formar un envase 1, 1' relativo. En particular, las líneas decorativas no son líneas de pliegue en el sentido de la presente descripción.

El patrón de pliegue 60 comprende sustancialmente:

- una segunda línea de pliegue transversal 63 para formar bordes 10, 11, 12 de envase 1 acabado;
- una primera línea de pliegue transversal de una pieza 67 para formar bordes 15, 16, 17 del envase 1 acabado;
- una pareja de líneas de pliegue transversales 61, 62 para permitir el pliegue del sello superior 21 y del sello inferior;
- una tercera línea de pliegue longitudinal 65, y una cuarta línea de pliegue longitudinal 66a, cada una de las cuales tiene porciones principales 86, 87 respectivas adaptadas para formar bordes 18a, 18b respectivos del envase 1 acabado;
- una pareja de líneas de pliegue longitudinales 68, 69 que están separadas una de la otra y alineadas entre sí y comprenden, respectivamente, un primer extremo interior 100 y un segundo extremo interior 101;
- una pareja de líneas de pliegue longitudinales 70, 71, que están separadas entre sí y alineadas entre sí, están paralelas a líneas de pliegue 68, 69 respectivas, y comprenden, respectivamente, un tercer extremo interior 102 y un cuarto extremo interior 103;
- una quinta línea de pliegue 120 y una sexta línea de pliegue 121 para formar, respectivamente, bordes 19, 20 del envase 1 acabado; y
- un área de borde 60 que debe sellarse sobre un primer borde 64 opuesto de la unidad básica M para formar un cilindro.

Las líneas de pliegue 63, 61, 62 están paralelas entre sí y ortogonales a líneas de pliegue 65, 66a.

55 En particular, la línea de pliegue 63 comprende una tercera porción 80 que se extiende entre un borde 64 de patrón de pliegue 60 y la línea de pliegue 65;

- una séptima porción 81 que se extiende entre la línea de pliegue 65 y el punto extremo 100 de la línea de pliegue 68;
- una segunda porción 82 que se extiende entre el punto extremo 100 de la línea 68 y un punto extremo superior 102 de la línea de pliegue 70;
- una octava porción 83 que se extiende entre el punto extremo 102 de la línea 70 y la línea de pliegue 66a; y
- una cuarta porción 84 que se extiende entre la línea de pliegue 66a y un área de borde 66b.

65 La línea de pliegue 67 comprende:

ES 2 699 727 T3

- una tercera porción 90 paralela al primer segmento 80 de la línea 63 y que se extiende entre el borde 64 y la línea de pliegue 65;
- una quinta porción 91 inclinada con respecto al segundo segmento 81 de la línea 63 y que se extiende entre la línea de pliegue 65 y el punto extremo 101 de la línea de pliegue 69;
- una primera porción 92 paralela al tercer segmento 82 de la línea 63 y que se extiende entre el punto extremo 101 y el punto extremo 103 de la línea de pliegue 71;
- una sexta porción 93 inclinada con respecto al tercer segmento 83 de la línea 63 y que se extiende entre el punto extremo 103 de la línea de pliegue 71 y la línea de pliegue 66a; y
- una cuarta porción 94, que se extiende entre la línea de pliegue 66a y el área de borde 66b.

Además, el patrón de pliegue 60 comprende:

- dos parejas de líneas de pliegue 110, 111 y 112, 113 adaptadas para formar solapas superiores 26 respectivas del envase 1 acabado; y
- dos parejas de líneas de pliegue 114, 115 y 116, 117 adaptadas para formar solapas inferiores (no mostradas en las figuras 3 a 5) del envase 1 acabado.

Más precisamente, las solapas inferiores se pliegan sobre el panel 6 del envase 1 acabado.

La línea de pliegue 110 (112; 115; 117) se extiende entre el punto extremo 101 (103; 100; 102) y el punto medio de un segmento de línea de pliegue 61 (61; 62; 62) interpuesto entre líneas de pliegue 65, 69 (66a, 71; 65, 68; 66a, 70). La línea de pliegue 111 (113; 114; 116) se extiende entre el punto de intersección de las líneas de pliegue 65, 67 (66a, 67; 65, 63; 66a, 63) y el punto medio del segmento de la línea de pliegue 61 (61; 62; 62) interpuesta entre la línea de pliegue 65, 69 (66a, 71; 65, 68; 66a, 70).

Los puntos extremos 100, 101 están unidos por un segmento de referencia teórico 105 (mostrado en una línea de puntos en la figura 6 pero no presente en la unidad básica M) y puntos extremos 102, 103 están unidos por un segmento de referencia teórico 106 (mostrado en línea de puntos en la figura 6, pero no presente en la unidad básica M).

Ventajosamente, las líneas de pliegue 120, 121 se extienden dentro de una primera área 123, rectangular en la realización mostrada, delimitada por el segmento 82 de la línea de pliegue 63, el segmento 92 de la línea de pliegue 67 y por un primer segmento teórico 105 y un segundo segmento teórico 106.

Con más detalle, las líneas de pliegue 120, 121 comprenden primeros extremos relativos, que coinciden con puntos extremos 100, 102, y segundos extremos 124, 125, opuestos a los primeros extremos, que están a una cierta distancia de puntos extremos relativos 101, 103 de líneas de pliegue 69, 71.

La línea de pliegue 120 es la única línea de pliegue que se origina desde uno (100) de los puntos extremos 100, 101 y se extiende hacia el otro (101) de los puntos extremos 100, 101.

De la misma manera, la línea de pliegue 121 es la única línea de pliegue que se origina desde uno (102) de los puntos extremos 102, 103 y se extiende hacia uno (103) de los puntos extremos 102, 103.

Las líneas de pliegue 120, 121 son distintas y están separadas una de la otra, es decir, que no tienen puntos comunes.

Las líneas de pliegue 120, 121 convergen primero una hacia la otra y luego divergen una de la otra, partiendo de puntos extremos 100, 102 de líneas de pliegue 68, 70 hacia segundos extremos relativos 124, 125.

Las líneas de pliegue 120, 121 se extienden primero a distancias crecientes desde segmentos de referencia teóricos relativos 105, 106 y luego a distancias decrecientes desde segmentos de referencia teóricos relativos 105, 106, partiendo de puntos extremos 100, 102 de líneas de pliegue 68, 70 hacia segundos extremos relativos 124, 125.

Las líneas de pliegue 120, 121 se extienden también simétricamente con respecto a un eje B, que une los puntos medios de los segmentos 82, 92. El eje B es vertical en la realización mostrada.

La unidad básica M tiene una anchura constante medida ortogonalmente al eje B. De esta manera, podría formar un tubo de material de envase, a partir del cual se obtienen envases 1, 1' después de su pliegue.

Las líneas de pliegue 120, 121 con curvilíneas. Más precisamente, las líneas de pliegue 120, 121 están configuradas como arcos parabólicos en la realización mostrada.

El número 1' en las figuras 8 a 10 y 12 indica una segunda realización de un envase sellado de acuerdo con la presente invención; siendo los envases sellados 1, 1' similares entre sí, la siguiente descripción está limitada a las diferencias entre ellos, y se utilizan las mismas referencias, donde es posible, para partes idénticas o correspondientes.

5 El envase sellado 1' se diferencia del envase sellado 1 por que el séptimo borde trasero 18a', y el octavo borde trasero 18b' se extienden ambos sobre el lado opuesto de un cuarto plano de referencia teórico T' definido por bordes 11, 16, con relación al panel 8; y por que todo el panel 7' se extiende, sobre el lado opuesto del plano T', con relación al panel 8 (figura 12).

10 El panel 7' es, en particular, convexo.

Los bordes 18a', 18b' son los únicos bordes que se extienden entre los bordes 11, 16.

15 Los bordes 18a', 18b' son distintos y separados uno del otro, es decir, que no tienen ningún punto común.

El borde 18a' delimita la pared trasera 7 y una pared lateral 9.

20 El borde 18b' delimita la pared trasera 7 y una pared lateral 9.

El plano T' está paralelo al plano P en la realización mostrada.

Con más detalle, los bordes 18a', 18b' comprenden, partiendo desde el borde 16 hacia el borde 11 (figura 10):

- 25
- porciones 45', 46' respectivas que se extienden a distancia creciente desde el plano T' y convergen entre sí, es decir, que tienen una distancia decreciente una de la otra; y
 - porciones 47', 48' respectivas, que se extienden a distancia decreciente del plano T' y divergen entre sí, es decir, que tienen una distancia creciente entre sí.

30 La distancia entre los bordes 18a', 18b' y el plano T' se miden ortogonalmente hasta tal plano T'.

Las porciones 45', 47' y 46', 48' se unen entre sí, respectivamente, en puntos W', Z' que se unen por un segmento de referencia teórica V'.

35 El segmento V' está horizontal, en la realización mostrada, está dispuesto sobre el lado opuesto de los bordes 11, 16 con respecto al panel 8, y está paralelo y escalonado con respecto a los bordes 11, 16.

Las porciones 45', 46', 47', 48' están curvilíneas en la realización mostrada.

40 Más precisamente, los bordes 18a', 18b' están configurados, en la realización mostrada, como arcos parabólicos. Son posibles otras curvaturas o formas de los bordes 18a', 18b'.

El panel trasero 7' es simétrico con respecto a un eje curvilínea A', que une el punto medio del borde 16, el punto medio del segmento V' y el punto medio del borde 11.

45 Un eje A' se extiende a distancias crecientes desde el plano T', partiendo del borde 16 hasta el segmento V', y se extiende a distancia decreciente desde el plano T', partiendo desde el segmento V' hasta el borde 16.

El eje A' tiene una conformación similar de bordes 18a', 18b' y, por lo tanto, está configurada como un arco parabólico en la realización mostrada.

50 La distancia máxima del panel 7' desde el plano T' se alcanza en la sección media del envase 1', es decir, en un plano ortogonal al plano T' y que tiene la misma distancia desde los bordes 16, 11.

55 El envase 1' difiere también del envase 1 en que el dispositivo de apertura 3' comprende sustancialmente un bastidor 51' que cubre el borde 15 y comprende dos porciones de fijación 53a', 53b' en un ángulo predeterminado entre sí (figura 8). La caperuza 52' está montada de forma desprendible a una porción de cuello del bastidor 51'.

Más precisamente, la porción 53a' se aplica sobre la porción 22 del panel superior 5, mientras que la porción 53b' se aplica sobre un área del panel delantero 8 adyacente al borde 15.

60 La letra M' en la figura 11 indica una segunda forma de realización de una unidad básica del material de envase 2', para producir el envase 1'; las unidades básicas del material de envase 2, 2' para producir las dos realizaciones de envase 1, 1' diferentes son similares entre sí, la descripción siguiente se limita a las diferencias entre ellos, y se utilizan las mismas referencias donde sea posible, para partes idénticas o correspondientes.

65

La unidad básica del material de envase 2' difiere de la unidad básica del material de envase 2 porque el patrón de pliegue 60' no comprende la línea de pliegue 65. Además, el patrón de pliegue 60' comprende, en lugar de la línea de pliegue 65:

- 5 • un segmento 186' que se extiende desde un sexto extremo 187' del segmento 80 sobre el lado opuesto de la línea de pliegue 67 y ortogonal al segmento 80; y
- un segmento 191' que se extiende desde un quinto extremo 188' del segmento 90 sobre el lado opuesto de la línea de pliegue 63 y ortogonal al segmento 90.

10 El punto extremo 187' está en común entre los segmentos 80, 186' así como el punto extremo 188' está en común entre los segmentos 90, 191'.

Además, la unidad básica del material de envase 2' difiere de la unidad básica del material de envase 2 en que no comprende la línea de pliegue 66a.

15 El patrón de pliegue 60' comprende, en lugar de la línea 66a:

- 20 • un segmento 192' que se extiende desde un octavo extremo 189' del segmento 84 sobre el lado opuesto de la línea de pliegue 67 y ortogonal al segmento 84;
- un segmento 193' que se extiende desde un séptimo extremo 190' del segmento 93 sobre el lado opuesto de la línea de pliegue 63 y ortogonal al segmento 94.

25 El punto extremo 189' está en común entre los segmentos 84, 192' y el punto extremo 190' está en común entre los segmentos 94, 193'.

30 Los puntos extremos 187', 188' se unen por un tercer segmento teórico de referencia 180' (mostrado en una línea de puntos en la figura 11, pero no presente en la unidad básica M), y los puntos extremos 189', 190' se unen por un cuarto segmento teórico de referencia 181' (mostrado en una línea de puntos en la figura 11).

El patrón de pliegue 60' comprende finalmente:

- 35 • una tercera línea de pliegue 182' que se extiende entre puntos extremos 187', 188', y se adapta para definir el borde 18a' del envase 1' acabado; y
- una cuarta línea de pliegue 183' que se extiende entre puntos extremos 189', 190' y se adapta para definir el borde 18b' del envase 1' acabado.

40 Más precisamente, la línea de pliegue 182' parte desde el punto extremo 187' y se extiende hacia el punto extremo 188'. A diferencia de ello, la línea 183' parte desde el punto extremo 189' y se extiende hacia el punto extremo 190'.

Con más detalle, las líneas 182', 183' comprenden primeros extremos relativos, que coinciden, respectivamente, con porciones extremas 187', 189'; y segundos extremos que están a una cierta distancia desde puntos extremos relativos 188', 190'.

45 Ventajosamente, la línea de pliegue 182' se extiende dentro de una segunda área 184' delimitada por segmentos 80, 90, por un segmento 85 de borde 64 interpuesto entre segmentos 80, 90, y por el segmento de referencia teórico 180', y la línea de pliegue 183' se extiende dentro de una tercera área 185' delimitada por segmentos 84, 94, por un segmento 88 a lo largo del área de borde 66b, y por el segmento de referencia teórico 181'; la línea de pliegue 182' es la única línea de pliegue que se origina desde uno (187') de los puntos extremos 187', 188' y se extiende hacia el otro (188) de los puntos extremos 187', 188'.

De la misma manera, la línea de pliegue 183' es la única línea de pliegue que se origina desde uno (189') de los puntos extremos 189', 190' y se extiende hacia el otro (190) de los puntos extremos 189', 190'.

55 Las líneas de pliegue 182', 183' son distintas entre sí, es decir, que no tienen puntos comunes.

Las áreas 184', 185' son rectangulares en la realización mostrada.

60 Con más detalle, la línea de pliegue 182' (183') primero converge hacia el segmento 85 (88) y luego diverge de tal segmento 85 (88), partiendo de puntos extremos 188' (190') hacia puntos extremos 187' (189').

La línea de pliegue 182' (183') se extiende primero a distancias crecientes del segmento de referencia teórico 180' (181') y luego a distancia decreciente desde el segmento de referencia teórico 180' (181'), partiendo de los puntos extremos 188' (190') hacia los puntos extremos 187' (189').

65

Las líneas de pliegue 182', 183' son curvilíneas y, en la realización mostrada, están configuradas como arcos parabólicos.

5 Como una consecuencia, el patrón de pliegue 60' comprende una primera región y una segunda región adaptadas para definir el panel trasero 7' del envase 1' acabado, una vez que el corte M' ha sido plegado a lo largo de los segmentos 90, 94 y de las líneas de pliegue 181', 182', y el borde 85 ha sido sellado al área del borde 66b.

10 En particular, la primera región está delimitada por los segmentos 80, 85, 90 y por la línea de pliegue 182', mientras que la segunda región está delimitada por los segmentos 84, 94, 88 y por la línea de pliegue 183'.

Puntos Q, RE.

15 Las ventajas del envase 1, 1' y del material de envase de lámina 2, 2' y del método de formación del envase 1, 1' de acuerdo con la presente invención serán evidentes a partir de la descripción anterior.

En particular, el envase 1, 1' es fácil de agarrar, en particular cuando se encuentra entre varios otros envases 1, 1' similares.

20 De hecho, cuando se colocan varios envases 1, 1' lado a lado, tal como en un expositor, la cintura de los envases, causada por el estrechamiento central de los paneles delanteros 8 (y los paneles traseros 7', si es aplicable) facilita la inserción de un dedo sobre cada lado y la extracción de un envase 1, 1' individual.

25 La presencia de tal intersticio es debida al hecho de que el panel delantero 8 se extiende sobre el lado opuesto del plano P con respecto al panel trasero 7, 7'.

Además, debido al hecho de que cada envase 1, 1' no está totalmente en contacto con envases 1, 1' adyacentes, se permite la circulación del aire entre tales envases 1, 1', reduciendo de esta manera la humedad que rodea a los envases 1, 1'.

30 Como resultado, los envases 1, 1' se conservan en un entorno particularmente higiénico.

Además, incluso cuando se proveen con un dispositivo de apertura 3, 3' que se proyecta más allá del panel trasero 7, se previene que los envases 1, 1' se dañen cuando se almacenan y/o se transportan en una pluralidad de hileras dentro de una caja o cuando se transportan en una planta de embalaje.

35 Como una consecuencia, cuando los envases 1, 1' se disponen en hileras, por ejemplo dentro de una caja para ser almacenados y/o transportados, incluso si el panel delantero 8 de un segundo envase 1, 1' contacta con el panel trasero 7 de un primer envase 1, 1', se previene sustancialmente que las caperuzas 52, 52' del dispositivo de apertura 3, 3' del segundo envase 1, 1' interfieran con el panel trasero 7, 7' del primer envase 1, 1' (figuras 7 y 12).

40 De acuerdo con ello, la presión ejercida por la caperuza 52, 52' del dispositivo de apertura 3, 3' contra el panel trasero 7, 7' de un primer envase 1, 1' se reduce drásticamente. Como consecuencia, se reduce drásticamente también el riesgo de que la caperuza 52, 52' del dispositivo de apertura 3, 3' se desprende como resultado de la presión mencionada anteriormente.

45 Además, se previene sustancialmente que los paneles traseros 7, 7' de los envases 1, 1' que contactan con la pared interior de la caja ejerzan una presión contra tal pared interior.

50 De acuerdo con ello, se reduce también drásticamente el riesgo de que se dañen los envases 1, 1' dentro de la caja.

En el caso de que los envases 1, 1' con dispositivo de apertura 3, 3' aplicados encima formen una cola sobre un transportador, se previene sustancialmente que los envases 1, 1' se inclinen unos con respecto a los otros.

55 De esta manera, incluso si una cola es particularmente larga, no existe riesgo de que algunos envases 1, 1' caigan sobre el transportador.

Debido al hecho de que los paneles 9 son cóncavos, el envase 1, 1' es particularmente ventajoso.

60 De hecho, los paneles 9 crean un espacio entre 2 envases colocados lado a lado con paneles respectivos 9 dispuestos lado a lado. Esto es efectivo para prevenir el moho en envases múltiples envueltos retráctiles y/o en condiciones ambientales muy difíciles.

65 Además, gracias a la presencia de paneles 9, es más fácil detectar si el producto vertible ha sido fermentado. En tal caso, una presión interna presionará fácilmente los paneles 9 hacia fuera, facilitando la detección con aparatos disponibles. Además, los paneles 9 podrían perder su concavidad y se fuga aire (u otro gas) dentro del envase 1, 1' a través de un sellado no hermético, o una microgrieta. En este caso, esta fuga se puede detectar fácilmente y de

esta manera se puede desechar el envase 1, 1'. En ambos casos anteriores, los paneles cóncavos 9 crean una presión de vacío pequeña dentro del envase 1, 1' que se utiliza para las visualizaciones anteriores.

5 Finalmente, si los bordes 18a, 18b están curvados, funcionan como un refuerzo del tipo de arco y, por lo tanto, pueden contrarrestar una fuerza ejercida desde un envase 1' adyacente.

El envase 1' consigue todas las ventajas identificadas anteriormente, incluso si se dota con un dispositivo de apertura 3' que se extiende una distancia considerable fuera del panel delantero 8.

10 De hecho, no sólo el panel delantero 8 del envase 1' se extiende sobre el lado opuesto del plano P con respecto al panel trasero 7', sino que también el panel trasero 7' del envase 1' se extiende sobre el lado opuesto del plano T' con respecto al panel delantero 8.

15 De esta manera, como se muestra en la figura 12, el intersticio disponible para la caperuza 52' del dispositivo de apertura 3' es sustancialmente igual a la suma de:

- la distancia entre el segmento S y el plano P del envase 1' relativo; y
- la distancia entre el segmento V' y el plano T' del envase 1' siguiente

20 Es importante mencionar que todas las ventajas mencionadas anteriormente se alcanza por la presente invención sin cambiar la forma de cuadrilátero del envase 1, 1', es decir, por un envase 1, 1' que tiene dos paneles inferior y superior cuadriláteros 6, 5 y cuatro paneles - panel delantero 8, panel trasero 7, 7' y dos paneles 9 - interpuestos en medio.

25 Claramente se pueden realizar cambios en el material de envase 2, 2' y en el envase 1, 1' como se describen e ilustran aquí, pero sin apartarse del alcance de la invención, como se define en las reivindicaciones que se acompañan.

30 En particular, sólo la porción del panel delantero 8 adyacente al borde 15 podría extenderse sobre el lado opuesto del plano P con respecto al panel trasero 7. De una manera completamente similar, sólo la porción del panel trasero 7' adyacente al borde 16 podría extenderse sobre el lado opuesto del plano T' con respecto al panel delantero 8.

Además, segundos extremos 124, 125 pueden coincidir con puntos extremos 101, 103. En este caso, las líneas de pliegue 120, 121 se extienden entre puntos extremos relativos 100, 102 y puntos extremos relativos 101, 103.

35 De una manera completamente similar, los segundos extremos de las líneas de pliegue 182', 183' pueden coincidir con los puntos extremos 188', 190'.

40 Los bordes 18a, 18b, 19, 20 y las líneas de pliegue 120, 121, 182', 183' pueden no ser parabólicos. Por ejemplo, los bordes 18a, 18b, 19, 20 y las líneas de pliegue 120, 121, 182', 183' pueden estar configurados como una serie de segmentos rectos unidos entre sí e inclinados entre sí.

Finalmente, el sello longitudinal del envase 1, 1' se puede extender a lo largo de un panel distinto al panel trasero 7, 7'.

45

REIVINDICACIONES

1.- Un envase sellado (1, 1') para productos alimenticios vertibles, que comprende:

- 5 - un panel inferior cuadrilátero (6) que comprende un primer borde delantero (10) y un segundo borde trasero (11) opuestos entre sí;
- un panel superior cuadrilátero (5) que está opuesto a dicho panel inferior (6) y comprende un tercer borde delantero (15) y un cuarto borde trasero (16);
- un panel delantero (8) que se extiende entre dicho primero y tercer bordes (10, 15);
- un panel trasero (7, 7') que se extiende entre dichos segundo y cuarto bordes (11, 16); y
- 10 - dos paneles laterales (9) opuestos entre sí;

comprendiendo dicho panel delantero (8) un quinto y un sexto bordes (19, 20), que están opuestos entre sí y se extienden entre dichos primero y tercer bordes (10, 15); comprendiendo dicho panel trasero (7, 7') un séptimo y un octavo bordes traseros (18a, 18b; 18a', 18b') que están opuestos entre sí y se extienden entre dichos segundo y cuarto bordes (11, 16); estando dichos dos paneles laterales (9) adyacentes a dichos paneles delantero y trasero (8; 7, 7') y cada uno se extiende desde dicho panel delantero hasta dicho panel trasero (8; 7, 7'); dicho quinto borde (19) conecta dicho panel delantero (8) y dicho panel lateral (9); dicho sexto borde (20) conecta dicho panel delantero (8) y dicho otro panel lateral (9); dicho séptimo borde (18a; 18a') conecta dicho panel trasero (7) y dicho otro panel lateral (9); dicho octavo borde (18b; 18b') conecta dicho panel trasero (7) y dicho otro panel lateral (9); dicho quinto borde (19) y dicho sexto bordes (20) son los únicos bordes que se extienden entre dicho primer borde y el tercer borde (10, 15); dichos séptimo y octavo bordes (18a, 18b; 18a', 18b') son los únicos bordes que se extienden entre dichos segundo y cuarto bordes (11, 16); la distancia entre dichos primero y tercer bordes (10, 15) es menor que la distancia entre dichos segundo y cuarto bordes (11, 16); estando dicho panel superior (5) angulado con respecto a un primer plano definido por dichos primero y segundo bordes (10, 11); dichos primero y tercer bordes (10, 15) definen un segundo plano de referencia teórico (P); las secciones de dicho envase (1, 1') en un tercer plano (U) tienen un perímetro constante; dicho tercer plano (U) está paralelo a dicho panel inferior (6), estando formado dicho envase (1, 1') de un tubo cilíndrico con un diámetro constante;

caracterizado por que al menos uno de dichos quinto y sexto bordes delanteros (19, 20) se extiende al menos parcialmente sobre el lado opuesto de dicho segundo plano teórico (P) con respecto a dicho panel trasero (7, 7'); comprendiendo dicho panel delantero (8) al menos una primera región que se extiende sobre el lado opuesto de dicho segundo plano teórico (P) con respecto a dicho panel trasero (7, 7'); siendo cóncavos dichos paneles laterales (9); dichos quinto y sexto bordes (19, 20) comprenden primeras porciones (40, 41) respectivas que se extienden a distancias crecientes desde dicho segundo plano de referencia teórico (P), que parte desde dicho segundo borde (15) hacia dicho primer borde (10); dichos quinto y sexto bordes (19, 20) comprenden, además, segundas porciones (42, 43) respectivas que se unen a primeras porciones (40, 41) correspondientes y se originan, sobre el lado opuesto a dichas primeras porciones (40, 41) correspondientes, desde dicho primer borde (10); extendiéndose dichas segundas porciones (42, 43) a distancias crecientes desde dicho segundo plano de referencia teórico (P), que parte desde dicho primer borde (10) hacia dichas primeras porciones (40, 41); dichas primera y segunda porciones (40, 41; 42, 43) se unen en un primero y un segundo punto (Q, R); estando dispuestos dichos primero y segundo puntos (Q, R) a la misma distancia desde dichos primero y tercer bordes (10, 15) y estando conectados por un segmento (S); convergiendo dichas primeras porciones (40, 41) una hacia la otra desde dicho tercer borde (15) hacia dicho segmento (S); convergiendo segundas primeras porciones (42, 43) una hacia la otra desde dicho primer borde (10) hacia dicho segmento (S).

2.- El envase sellado según la reivindicación 1, caracterizado por que dicha primera región de dicho panel delantero (8) está delimitada por dicho tercer borde (15).

45 3.- El envase sellado según la reivindicación 1 ó 2, caracterizado por que todo dicho panel delantero (8) se extiende sobre el lado opuesto de dicho segundo plano teórico (P) con respecto a dicho panel trasero (7, 7').

4.- El envase sellado según una cualquiera de las reivindicaciones anteriores, caracterizado por que dicho panel delantero (8) se extiende simétricamente alrededor de un eje (C), uniendo dicho eje (C) un punto medio de dicho primer borde (10), un punto medio de dicho segmento (S), y un punto medio de dicho tercer borde (15).

50 5.- El envase sellado según una cualquiera de las reivindicaciones anteriores, caracterizado por que dichos quinto y sexto bordes (19, 20) están separados y distintos uno del otro y/o caracterizado por que dichos segundo y cuarto bordes (11, 16) definen un cuarto plano teórico de referencia (T');

dicho séptimo y dicho octavo bordes traseros (18a, 18b; 18a', 18b') están opuestos entre sí y se extienden ambos entre dichos segundo y cuarto bordes (11, 16);

al menos uno de dichos séptimo y octavo bordes (18a', 18b') se extiende al menos parcialmente sobre el lado opuesto de dicho cuarto plano teórico (T') con respecto a dicho panel frontal (8).

5 6.- El envase sellado según la reivindicación 5, caracterizado por que dicho séptimo y octavo bordes (18a, 18b; 18a', 18b') son distintos y separados uno del otro.

7.- El envase sellado según una cualquiera de las reivindicaciones anteriores, caracterizado por que el ángulo entre dicho primer plano y dicho plano superior (5) oscila entre 15 y 20 grados y/o caracterizado por que dicho panel trasero (7, 7') es plano o convexo.

10 8.- Un material de envase de lámina (M, M') para producir un envase sellado (1, 1') de un producto alimenticio vertible, que comprende:

- al menos una primera línea de pliegue (67) y una segunda línea de pliegue (63); comprendiendo dicha primera línea de pliegue (67) una primera porción (92) que está adaptada para definir un primer borde delantero (15) de un panel superior (5) de dicho envase (1, 1') acabado; comprendiendo dicha segunda línea de pliegue (63) una segunda porción (82) que está adaptada para definir un segundo borde delantero (10) de un panel inferior (6) de dicho envase (1, 1') acabado; comprendiendo dicho material de envase (M, M'), además:

- una tercera línea de pliegue (65, 182') que se extiende entre terceras porciones (90, 80) respectivas de dichas primera y segunda líneas de pliegue (67, 63); y

- una cuarta línea de pliegue (66a, 183') que se extiende entre cuartas porciones (94, 84) respectivas de dichas primera y segunda líneas de pliegue (67, 63); comprendiendo dicha primera línea de pliegue (67), además, una quinta porción (91) interpuesta entre dicha primera y dicha tercera porción (92, 90) respectivas, y una sexta porción (93) interpuesta entre dichas primera y cuarta porciones (92, 94) respectivas; comprendiendo dicha segunda línea de pliegue (63), además, una séptima porción (81) interpuesta entre dicha segunda y dicha tercera porciones (82, 80) respectivas, y una octava porción (83) interpuesta entre dicha segunda y dicha cuarta porción (82, 84) respectivas; estando adaptadas dichas tercera y cuarta líneas de pliegue (65, 182'; 66a, 183') y dichas tercera y cuarta porciones (90, 80; 94, 84) adaptadas para unirse a un panel trasero (7, 7') de dicho envase (1, 1'), una vez que dicho material de envase (M, M') ha sido plegado a lo largo de dichas tercera y cuarta líneas de pliegue (65, 182'; 66a, 183'), y a lo largo de dichas tercera y cuarta porciones (90, 80; 94, 84); estando adaptadas dicha tercera y cuarta porciones (90; 94) de dicha primera línea de pliegue (67) para definir un primer borde trasero (16) de dicho envase (1, 1') acabado; estando adaptadas dichas tercera y cuarta porciones (80; 84) de dicha segunda línea de pliegue (63) para definir un segundo borde trasero (11) de dicho envase (1, 1') acabado; siendo la distancia entre dicha tercera y entre dichas cuartas porciones (90, 80; 94, 84) mayor que la distancia entre dichas primera y segunda porciones (92, 82), de manera que la distancia entre dicho primer borde trasero (16) y dicho segundo borde trasero (11) es mayor que la distancia entre dicho primer borde delantero (15) y dicho segundo borde delantero (10) de dicho envase (1) acabado; teniendo dicho material de envase de lámina (M, M') una anchura constante medida ortogonalmente a un eje (B), de manera que podría formar un tubo de material de envase, a partir del cual se obtienen dichos envases (1, 1') después de su pliegue; uniendo dicho eje (B) un punto medio de dicha primera porción (92) y un punto medio de dicha segunda porción (82);

caracterizado por que comprende una quinta y una sexta líneas de pliegue (120, 121) que se extiende, al menos parcialmente, dentro de una primera área (123) que está delimitada por un primero y un segundo segmentos teóricos de referencia (105, 106), y por dichas primera y segunda porciones (92, 82); extendiéndose dicho primer segmento teórico de referencia (105) entre un primer extremo (100) de dicha segunda porción (82) y un segundo extremo (101) de dicha primera porción (92); extendiéndose dicho segundo segmento teórico de referencia (106) entre un tercer extremo (102), opuesto a dicho primer extremo (100), de dicha segunda porción (82) y un cuarto extremo (103), opuesto a dicho segundo extremo (101), de dicha primera porción (92); estando adaptados dichas quinta y sexta líneas de pliegue (120, 121) y dichas segunda y primera porciones (82, 92) para delimitar un panel delantero (8) de dicho envase (1, 1'), una vez que dicho material de envase (M, M') ha sido plegado a lo largo de dichas quinta y sexta líneas de pliegue (120, 121) y dichas segunda y primera porciones (82, 92); estando adaptadas dicha quinta y séptima porciones (91, 81), dicha quinta línea de pliegue (120), y al menos una parte de dicha tercera línea de pliegue (65, 182') para definir un primer panel cóncavo lateral (9) que se extiende desde dicho panel delantero (8) hasta dicho panel trasero (7, 7') de dicho envase (1, 1'), una vez que dicho material de envase (M, M') ha sido plegado a lo largo de dicha quinta línea de pliegue (120), dichas quinta y séptima porciones (91, 81) y dicha al menos una parte de dicha tercera línea de pliegue (65, 182'); estando adaptadas dichas sexta y octava porciones (93, 83), dicha línea de pliegue (121) y al menos una parte de dicha cuarta línea de pliegue (66a, 183') para definir un segundo panel cóncavo lateral (9) que se extiende desde dicho panel delantero (8) hasta dicho panel trasero (7, 7') de dicho envase (1, 1'), una vez que dicho material de envase (M, M') ha sido plegado a lo largo de dicha sexta línea de pliegue (121), dichas sexta y octava porciones (93, 83) y dicha al menos una parte de dicha cuarta línea de

- 5 pliegue (66a, 183'); siendo dicha quinta línea de pliegue (120) la única línea de pliegue que se origina desde uno (100) de dichos primero y segundo extremos (100, 101) y que se extiende uno hacia el otro (101) de dichos primero y segundo extremos (100, 101); siendo dicha sexta línea de pliegue (121) la única línea de pliegue que se origina desde uno (102) de dichos tercero y cuarto extremos (102, 103) y que se extiende hacia el otro (103) de dichos tercero y cuarto extremos (102, 103); dichas quinta y sexta líneas de pliegue (120, 121) convergen primero una hacia la otra y luego divergen una de la otra, partiendo desde dicha primera porción (92) hacia dicha segunda porción (82).
- 9.- El material de envase de lámina según la reivindicación 8, caracterizado por que cada una de dichas tercera y cuarta porciones (80, 90; 84, 94) están localizadas en un lado opuesto de dicho eje (B).
- 10 10.- El material de envase de lámina según una cualquiera de las reivindicaciones 8 ó 9, caracterizado por que dichas quinta y sexta líneas de pliegue (120, 121) se extienden totalmente dentro de dicha primera área (123).
- 11.- El material de envase de lámina según una cualquiera de las reivindicaciones 8 a 10, caracterizado por que dichas quinta y sexta líneas de pliegue (120, 121) están simétricas con respecto al eje (B), que une un punto medio de dicha primera porción (92) y un punto medio de dicha segunda porción (82).
- 15 12.- El material de envase de lámina según una cualquiera de las reivindicaciones 8 a 11, caracterizado por que:
- dicha tercera línea de pliegue (182') se extiende al menos parcialmente, dentro de una segunda área (184') que está delimitada por un tercer segmento teórico de referencia (180'), por dichas terceras porciones (90, 80) y por un primer borde (64) de dicho material de envase de lámina (M');
- 20 dicha cuarta línea de pliegue (183') se extiende, al menos parcialmente, dentro de una tercera área (185') que está delimitada por dicho cuarto segmento teórico de referencia (181'), por dichas cuartas porciones (94, 84) y por un segundo borde, opuesto a dicho primer borde (64), de dicho material de envase de lámina (M');
- 25 dicho tercer segmento teórico de referencia (180') se extiende entre un quinto extremo (188') de dicha tercera porción (90) de dicha primera línea de pliegue (67) y un sexto extremo (187') de dicha tercera porción (80) de dicha segunda línea de pliegue (63);
- dicho cuarto segmento teórico de referencia (181') se extiende entre un séptimo extremo (190') de una cuarta porción (94) de dicha primera línea de pliegue (67) y un octavo extremo (189') de dicha cuarta porción (84) de dicha segunda línea de pliegue (63);
- 30 dicha tercera línea de pliegue (182') es la única línea de pliegue (182') que se origina desde uno (187') de dichos sexto y quinto extremos (187', 188') y se extiende hacia el otro (188') de dichos sexto y quinto extremos (187', 188');
- dicha cuarta línea de pliegue (183') es la única línea de pliegue (183') que se origina desde uno (189') de dichos séptimo y octavo extremos (189', 190') y se extiende hacia el otro (190') de dichos séptimo y octavo extremos (189', 190')

35

FIG. 1

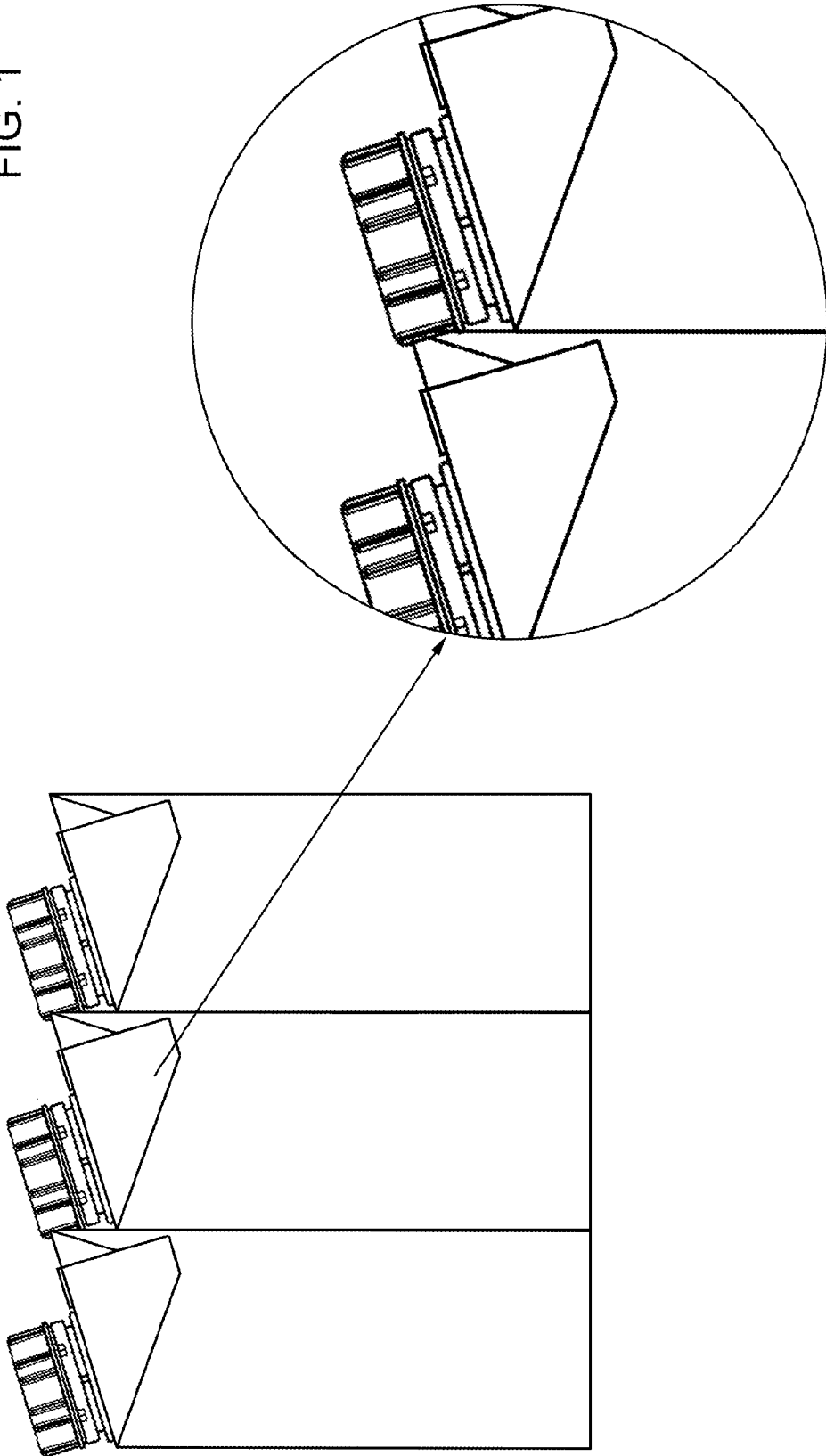


FIG. 2a

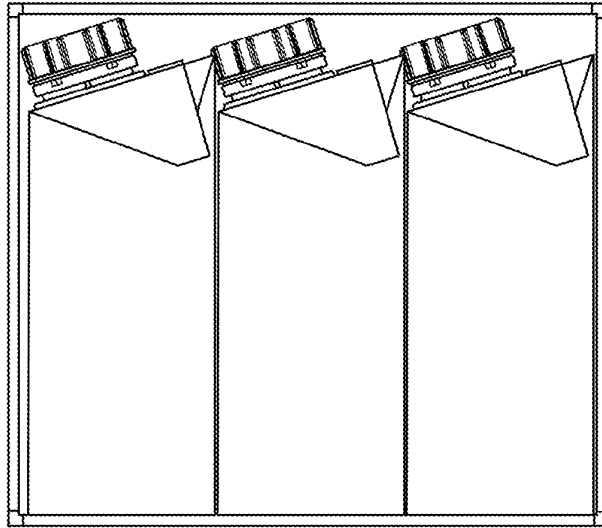
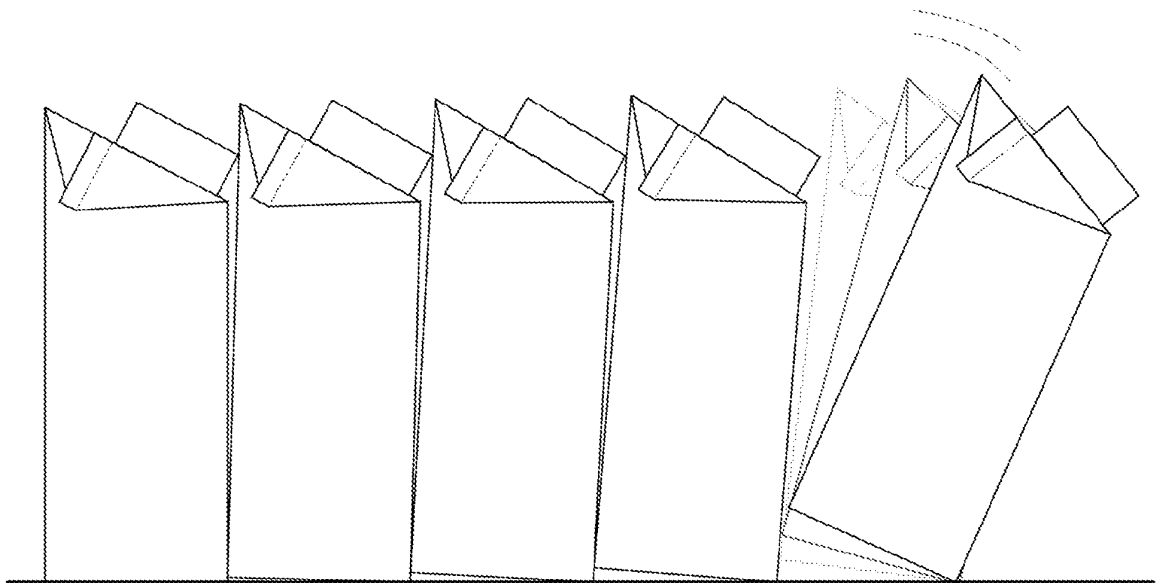
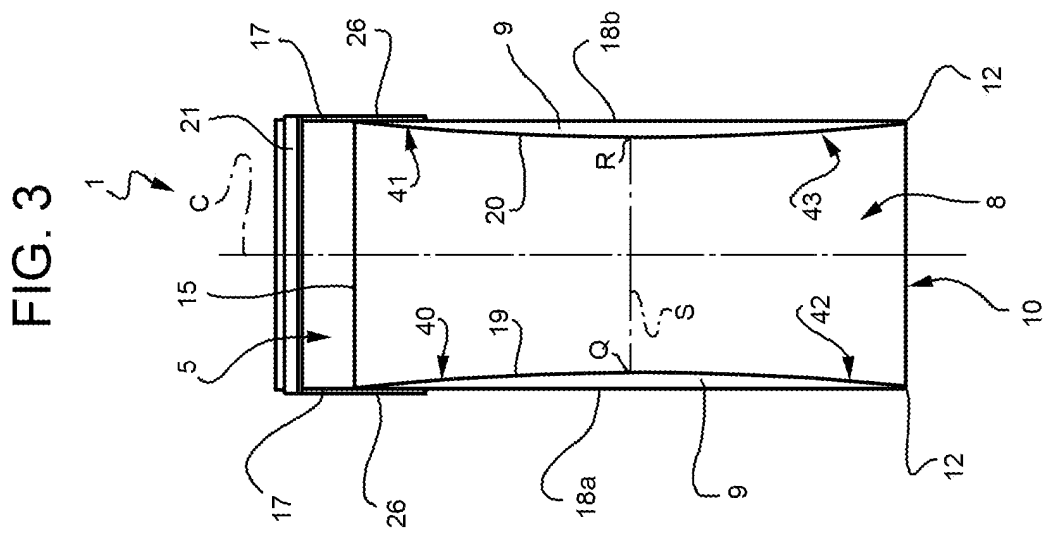
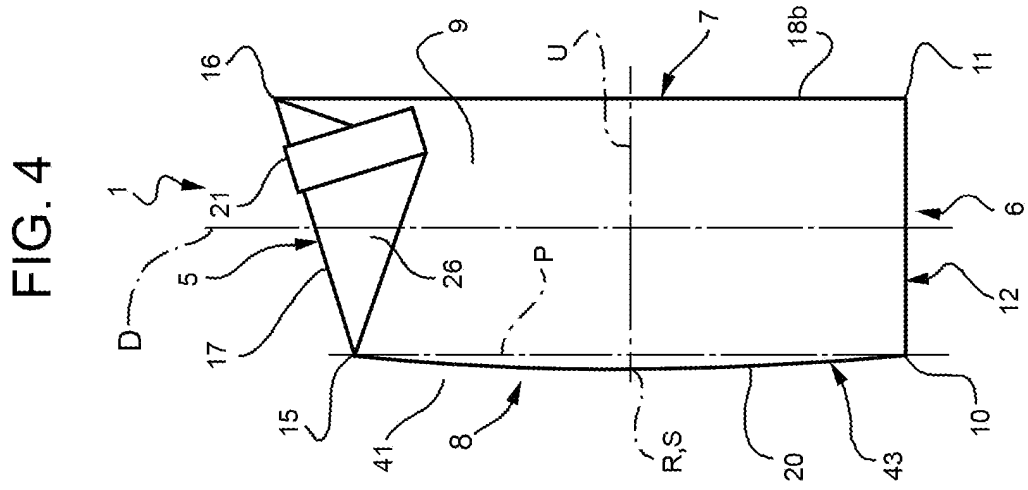
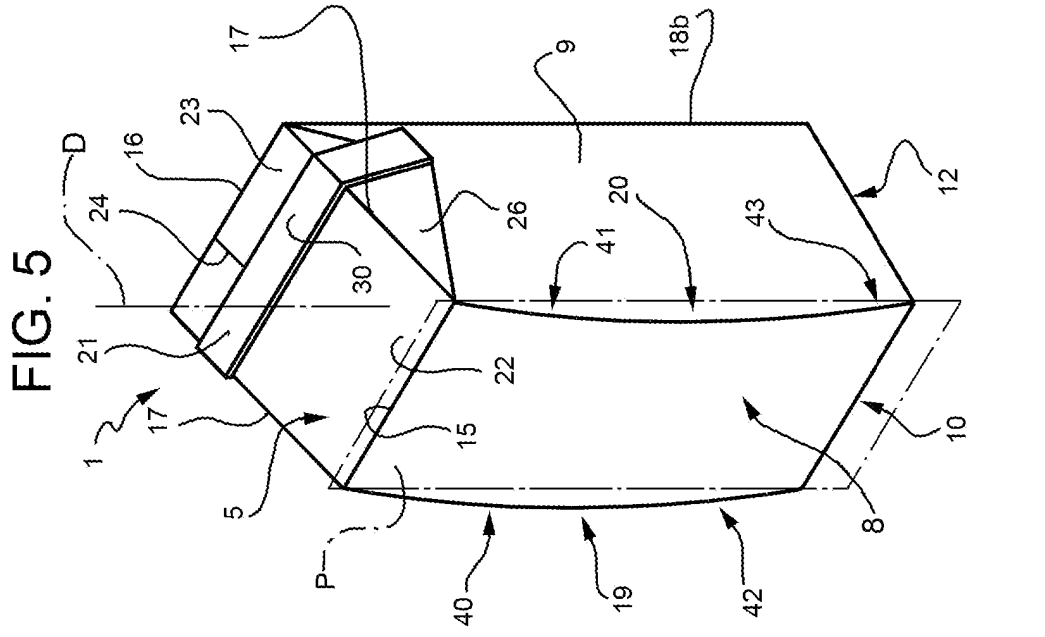


FIG. 2b





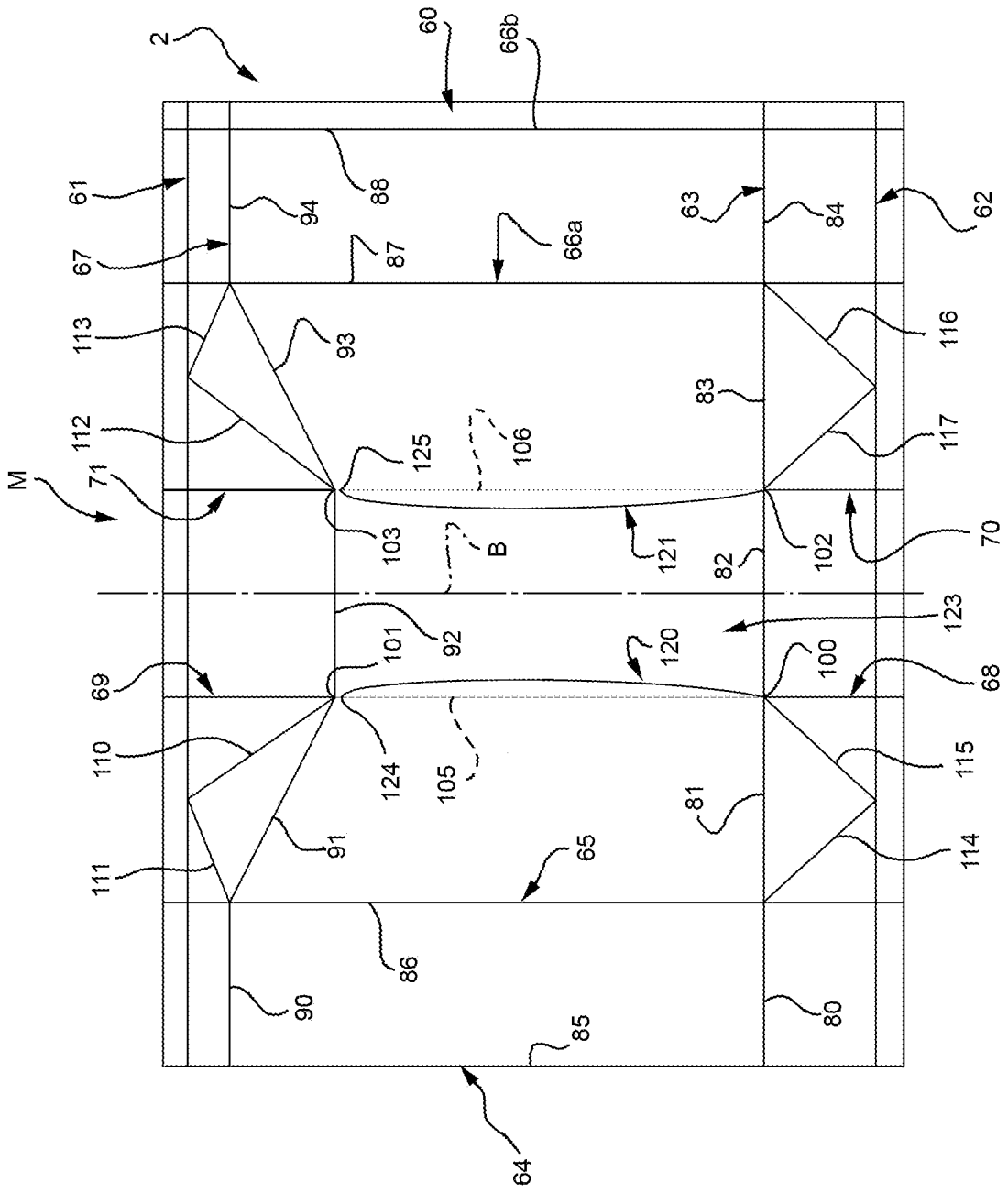


FIG. 6

FIG. 7

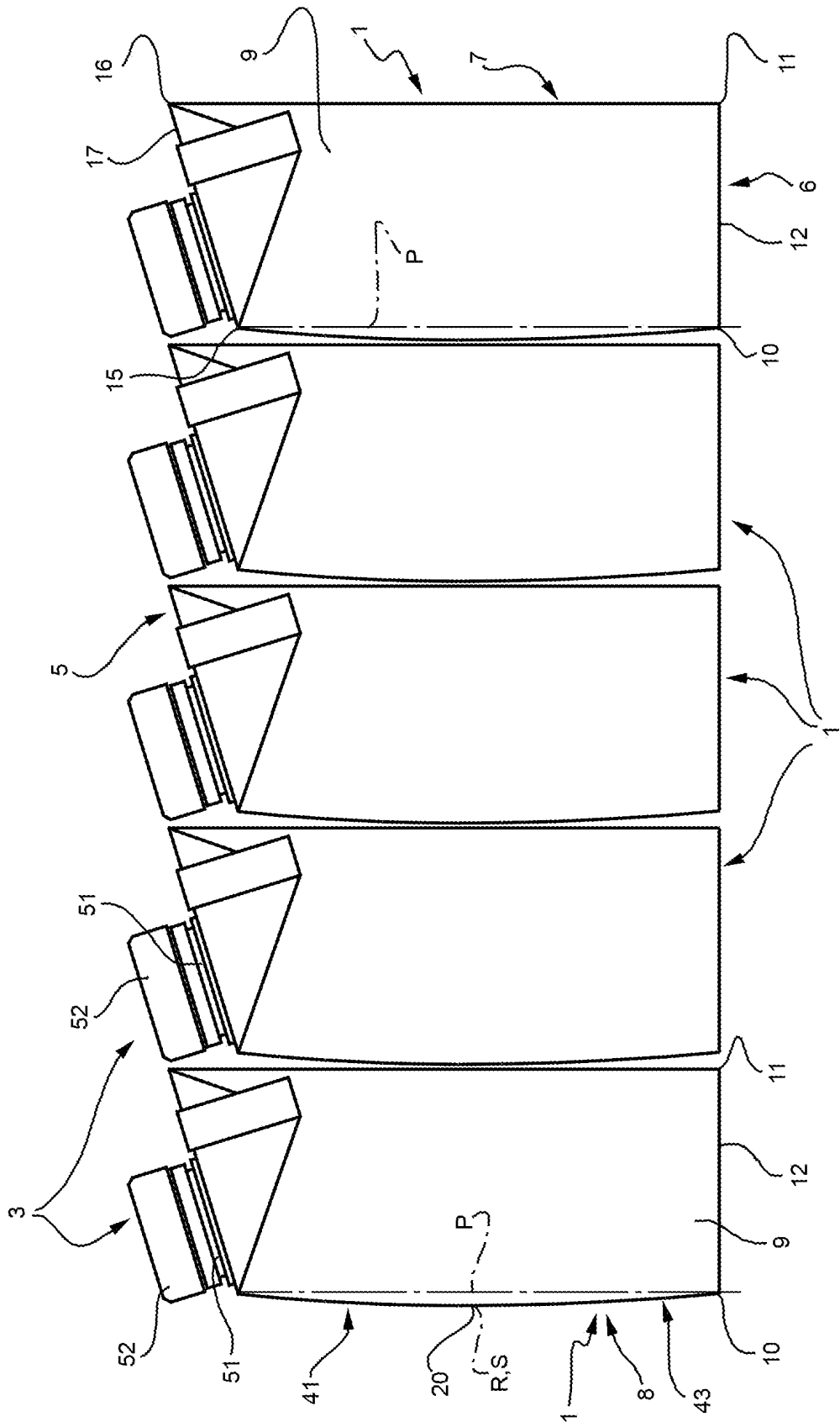


FIG. 8

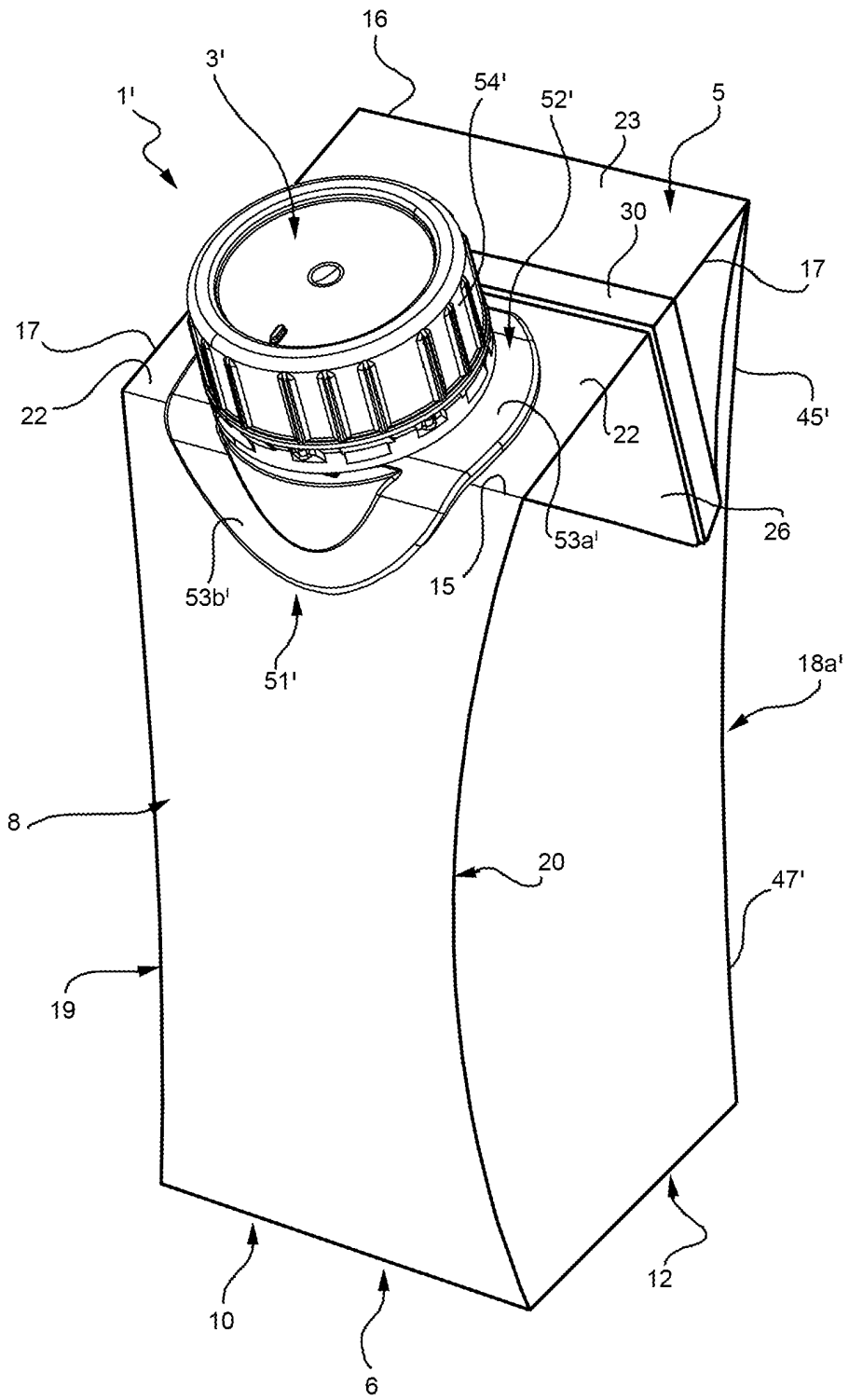


FIG. 10

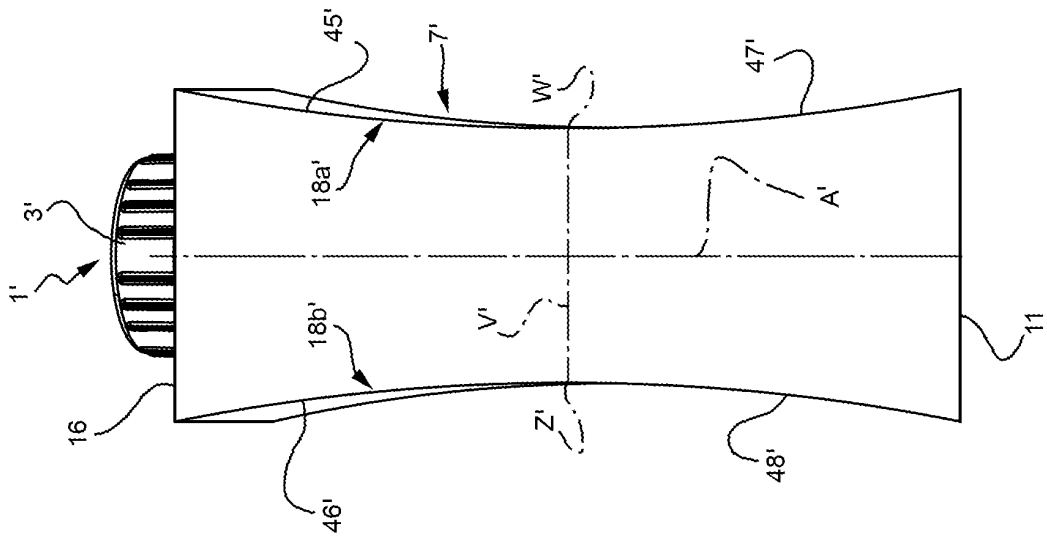


FIG. 9

