



(12)实用新型专利

(10)授权公告号 CN 206330471 U

(45)授权公告日 2017.07.14

(21)申请号 201621214900.7

(22)申请日 2016.11.10

(73)专利权人 数字鹰科技盐城有限公司

地址 224000 江苏省盐城市盐都区盐龙街  
道办事处高新技术创业园D6幢

(72)发明人 陈乐春

(51)Int.Cl.

F41A 9/68(2006.01)

(ESM)同样的发明创造已同日申请发明专利

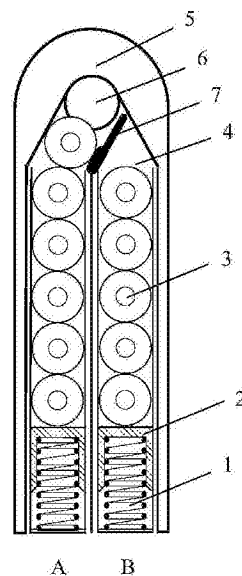
权利要求书1页 说明书3页 附图1页

(54)实用新型名称

枪械多弹匣连续发射系统

(57)摘要

本实用新型公开了一种枪械多弹匣连续发射系统,配置有两个或以上独立的弹匣,每个弹匣的底部均设置有压力弹簧,压力弹簧的顶部安装有弹托,每个弹匣的顶部为供弹出口;当各个弹匣安装在枪身上时,各个弹匣的供弹出口均与枪身内的上膛装置的供弹入口形成通道;在弹匣与上膛装置之间安装有导向/抓取机构,导向/抓取机构可以进行切换动作,连通上膛装置与其中一个弹匣之间的通道,同时封闭上膛装置与其余弹匣之间的通道;或者选择性地抓取其中一个弹匣的子弹;实现空、满弹匣之间的自动切换,通过多个弹匣为枪械连续供弹,使枪械做到不间断连发。在军用领域,切实提高枪械的作战性能;在民用领域,提高游乐设施的趣味性、刺激性。



1. 一种枪械多弹匣连续发射系统,其特征在於:枪械配置有两个或以上的弹匣,各个弹匣之间是相对独立的,各个弹匣均可以安装在枪身上也可以从枪身上拆卸下来;每个弹匣的底部均设置有压力弹簧,压力弹簧的顶部安装有弹托,子弹从下往上依次排放在弹托上,每个弹匣的顶部为供弹出口;当各个弹匣安装在枪身上时,各个弹匣的供弹出口均与枪身内的上膛装置的供弹入口形成通道;在弹匣与上膛装置之间安装有导向/抓取机构,导向/抓取机构可以进行切换动作,以选择性地连通上膛装置与其中一个弹匣之间的通道,同时封闭上膛装置与其余弹匣之间的通道;或者选择性地抓取其中一个弹匣的子弹。

2. 根据权利要求1所述的枪械多弹匣连续发射系统,其特征在於:所述导向/抓取机构是一个可动的机构,其具有多个动作工位,在每个动作工位上,所述导向/抓取机构将连通上膛装置与其中一个弹匣之间的通道,同时封闭上膛装置与其余弹匣之间的通道。

3. 根据权利要求1所述的枪械多弹匣连续发射系统,其特征在於:所述导向/抓取机构包括多个导向子机构,各个导向子机构分别安装在各个弹匣的供弹出口均与枪身内的上膛装置的供弹入口之间,各个导向子机构可以独立控制开启或封闭。

4. 根据权利要求1或2或3所述的枪械多弹匣连续发射系统,其特征在於:所述导向/抓取机构的切换方式为电子控制或机械控制。

5. 根据权利要求1所述的枪械多弹匣连续发射系统,其特征在於:所述弹匣上或者枪身上具有弹量指示装置,所述弹量指示装置可以监控每个弹匣的剩余弹量。

6. 根据权利要求1所述的枪械多弹匣连续发射系统,其特征在於:所述每个弹匣有一个解脱按钮,按下解脱按钮,可使相应的弹匣从枪身上拆卸下来;并且具有一个控制所有弹匣的总解脱按钮,所述总解脱按钮可接收弹量指示装置的每个弹匣的剩余弹量数据,按下总解脱按钮,可优先使空弹匣从枪身上拆卸下来。

## 枪械多弹匣连续发射系统

### 技术领域

[0001] 本实用新型涉及枪械的构件,尤其涉及一种能够实现空、满弹匣之间自动切换、实现连续发射的供弹系统。

### 背景技术

[0002] 现有的轻武器枪械所安装的弹匣,装弹数量有限,一梭子弹打完后,就必须卸下空弹匣,将子弹装压在空弹匣里,再将满弹匣安装在枪体上,或者直接更换备用的满弹匣,无法实现连续发射。在实战中,战场上时间就是生命,停止击发补充子弹的停歇时间会降低火力的持续性,影响战斗的胜负。在民用领域,例如游乐设施中的击发玩具,不能连续发射也会降低用户爽快感,影响游乐体验。

### 实用新型内容

[0003] 针对上述问题,本实用新型提出了一种枪械多弹匣连续发射系统,目的是实现空、满弹匣之间自动切换,从而实现不间断地连续发射子弹。

[0004] 为实现上述目的,本实用新型采用如下技术方案:

[0005] 一种枪械多弹匣连续发射系统,配置有两个或以上的弹匣,各个弹匣之间是相对独立的,各个弹匣均可以安装在枪身上也可以从枪身上拆卸下来;每个弹匣的底部均设置有压力弹簧,压力弹簧的顶部安装有弹托,子弹从下往上依次排放在弹托上,每个弹匣的顶部为供弹出口;当各个弹匣安装在枪身上时,各个弹匣的供弹出口均与枪身内的上膛装置的供弹入口形成通道;在弹匣与上膛装置之间安装有导向/抓取机构,导向/抓取机构可以进行切换动作,以选择性地连通上膛装置与其中一个弹匣之间的通道,同时封闭上膛装置与其余弹匣之间的通道;或者选择性地抓取其中一个弹匣的子弹。

[0006] 依照本实用新型的一个方面,所述导向/抓取机构是一个可动的机构,其具有多个动作工位,在每个动作工位上,所述导向/抓取机构将连通上膛装置与其中一个弹匣之间的通道,同时封闭上膛装置与其余弹匣之间的通道。

[0007] 依照本实用新型的一个方面,所述导向/抓取机构包括多个导向子机构,各个导向子机构分别安装在各个弹匣的供弹出口均与枪身内的上膛装置的供弹入口之间,各个导向子机构可以独立控制开启或封闭。

[0008] 依照本实用新型的一个方面,所述导向/抓取机构的切换方式为电子控制或机械控制。

[0009] 依照本实用新型的一个方面,所述弹匣上或者枪身上具有弹量指示装置,所述弹量指示装置可以监控每个弹匣的剩余弹量。

[0010] 依照本实用新型的一个方面,所述每个弹匣有一个解脱按钮,按下解脱按钮,可使相应的弹匣从枪身上拆卸下来;并且具有一个控制所有弹匣的总解脱按钮,所述总解脱按钮可接收弹量指示装置的每个弹匣的剩余弹量数据,按下总解脱按钮,可优先使空弹匣从枪身上拆卸下来。

[0011] 本实用新型的有益技术效果是：

[0012] 本实用新型实现了空、满弹匣之间的自动切换，通过多个弹匣为枪械连续供弹，使枪械真正做到不间断地“连发”。在军用领域，切实提高枪械的作战性能；在民用领域，提高游乐设施的趣味性、刺激性。

[0013] 本实用新型的优点将在下面具体实施方式部分的描述中给出，部分将从下面的描述中变得明显，或通过本实用新型的实践了解到。

### 附图说明

[0014] 图1是本实用新型的一种实施例图(状态一)。

[0015] 图2是本实用新型的一种实施例图(状态二)。

[0016] 图3是本实用新型的一种实施例图(状态三)。

### 具体实施方式

[0017] 下面结合附图对本实用新型的具体实施方式做进一步说明。

[0018] 如图1和图2所示，此枪械配置有双弹匣，分别称为弹匣A、弹匣B，两个弹匣是相互独立的，弹匣A、弹匣B均可以安装在枪身上也可以从枪身上拆卸下来，且弹匣A的拆装不会影响弹匣B的使用，反之同理。因此更换空弹匣时，枪械射击不受影响。

[0019] 弹匣上或者枪身上具有弹量指示装置，弹量指示装置可以监控每个弹匣的剩余弹量。在弹匣A、弹匣B上均设有解脱按钮，按下解脱按钮，将使弹匣A、弹匣B从枪身上卸下来。还有一个控制所有弹匣的总解脱按钮，总解脱按钮可接收弹量指示装置的每个弹匣的剩余弹量数据，按下总解脱按钮，可优先使空弹匣从枪身上拆卸下来，再按一下总解脱按钮，其余弹匣可从枪身上拆卸下来。

[0020] 如图1和图2所示，弹匣A、弹匣B的底部均设置有压力弹簧1，压力弹簧1的顶部安装有弹托2，子弹3从下往上依次排放在弹托2上，弹匣A、弹匣B的顶部为供弹出口4。弹匣A、弹匣B安装在枪身上时，两个弹匣的供弹出口4均与枪身内的上膛装置5的供弹入口6对齐形成通道，当然，这个通道是可以连通或者封闭的。

[0021] 如图1和图2所示，在弹匣A、弹匣B与上膛装置5之间安装有导向/抓取机构7，导向/抓取机构7可以进行切换动作，以选择性地连通上膛装置5与弹匣A(弹匣B)之间的通道，同时封闭上膛装置5与弹匣B(弹匣A)之间的通道；或者具有抓取子弹的功能，可以选择性地抓取其中一个弹匣的子弹。导向/抓取机构7的切换方式，可以是电子控制，也可以是机械控制。导向/抓取机构7可以有多种方案，以下例举两种：

[0022] 方案一，导向/抓取机构7是一个可以转动的机构，例如挡板、转轮等，当导向/抓取机构7转到上膛装置5与弹匣A之间时，使其通道封闭，此时上膛装置5与弹匣B之间的通道是畅通的，通过弹匣B供弹；当导向/抓取机构7转到上膛装置5与弹匣B之间时，使其通道封闭，此时上膛装置5与弹匣A之间的通道是畅通的，通过弹匣A供弹。

[0023] 方案二，导向/抓取机构7是由两个导向子机构7A、导向子机构7B组成的，导向子机构7A、导向子机构7B分别安装在弹匣A、弹匣B的供弹出口与上膛装置5的供弹入口之间。导向子机构7A、导向子机构7B均可以独立控制开启或者封闭。当导向子机构7A开启，且导向子机构7B封闭时，通过弹匣A供弹；当导向子机构7B开启，且导向子机构7A封闭时，通过弹匣B

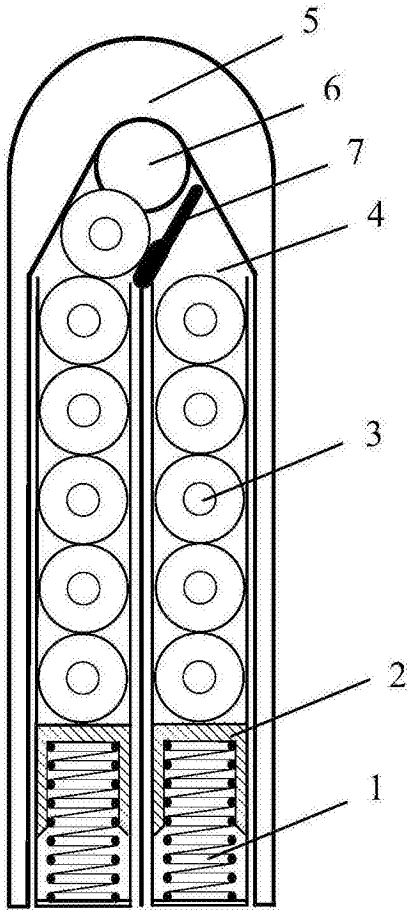
供弹。

[0024] 须知,导向/抓取机构7不限于以上方案。

[0025] 以图1、图2和图3为例。参考图1,本实施例中的导向/抓取机构7先将弹匣B封闭,使得弹匣A与上膛装置5连接,弹匣A中的子弹在压力弹簧1的作用下向上供弹,通过上膛装置5打出;参考图2,当弹匣A无子弹时,导向/抓取机构7自动切换,将弹匣A封闭,使得弹匣B与上膛装置5连接,弹匣B中的子弹在压力弹簧1的作用下向上供弹,通过上膛装置5打出;此时可以按下解脱按钮,可使弹匣A卸下;参考图3,换上装满的弹匣A,待下次导向/抓取机构7切换时继续用弹匣A供弹,如此循环,这样就实现了在不影响发射的基础上,实现子弹源源不断的供给。

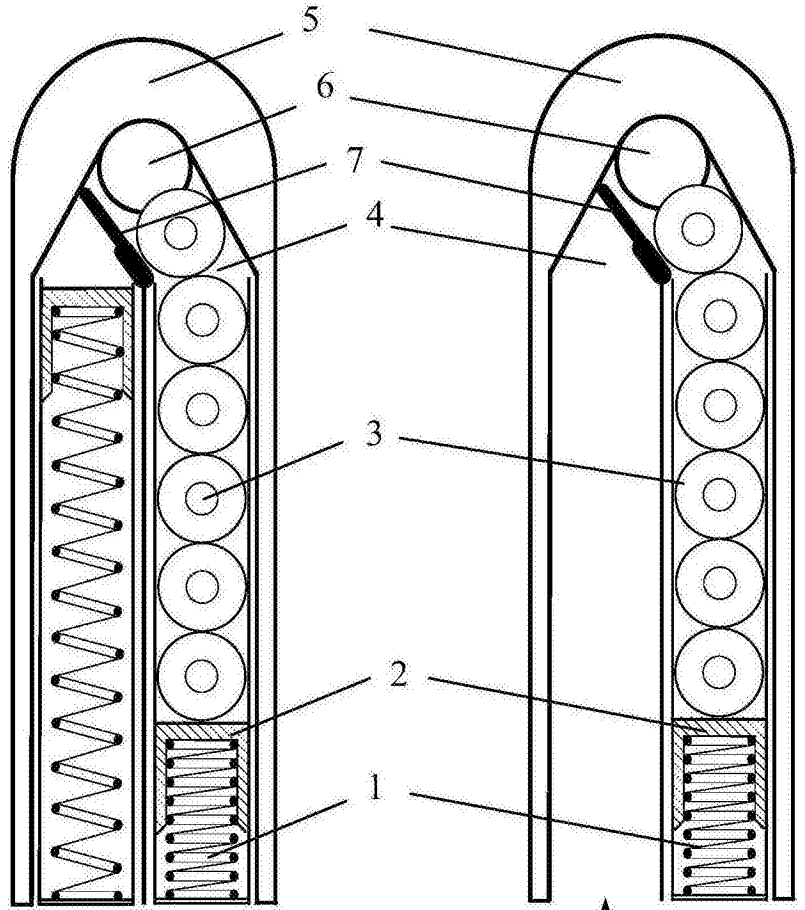
[0026] 以上的例子是一把枪械双弹匣的配置,根据上述方案进行类推,也可以给一把枪械配置三个、四个甚至更多的弹匣,其效果更好,可以实现更长的连续发射时间,减少弹匣更换的频率。

[0027] 以上所述的仅是本实用新型的优选实施方式,本实用新型不限于以上实施例。可以理解,本领域技术人员在不脱离本实用新型的精神和构思的前提下直接导出或联想到的其他改进和变化,均应认为包含在本实用新型的保护范围之内。



A B

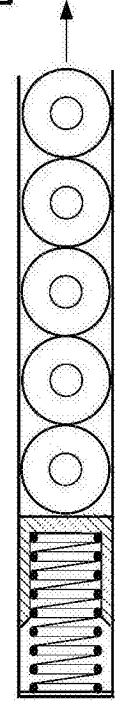
图1



A B

A

图2



A

图3