



## (12)实用新型专利

(10)授权公告号 CN 210492085 U

(45)授权公告日 2020.05.12

(21)申请号 201921098643.9

(22)申请日 2019.07.15

(73)专利权人 张爱坡

地址 071800 河北省保定市雄县雄州镇韩西楼村32号

(72)发明人 张爱坡

(51)Int.Cl.

A01K 1/02(2006.01)

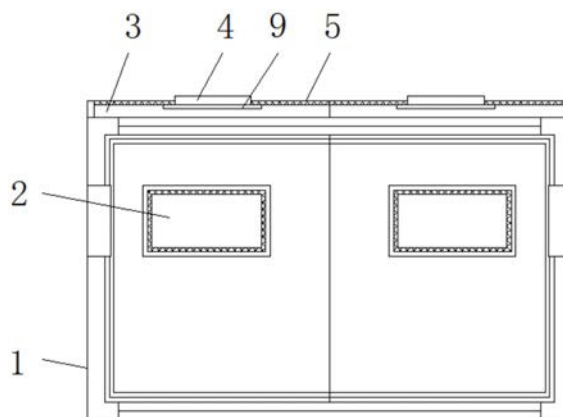
权利要求书1页 说明书3页 附图2页

### (54)实用新型名称

一种小白鼠运输箱

### (57)摘要

本实用新型公开了一种小白鼠运输箱,包括箱体和箱盖,所述箱体的前侧表面设置有呼吸窗,所述箱盖的表面设置有第一铁丝网,且箱盖位于箱体的上方,所述第一铁丝网的表面开设有观察窗,所述箱体的内壁粘接有第二铁丝网,所述呼吸窗的内部设置有不织布过滤层,所述箱体的内部安置有放置箱。该小白鼠运输箱,箱体材料采用的是一张四层的瓦楞纸板,然后,两面粘贴有白板纸,白纸板上都附上一层塑料膜,有利于防止客户放入小动物后因尿液而浸湿箱体,第二铁丝网的设置,主要是为了防止动物啃咬箱体,呼吸窗的设置,能够保证小动物的正常呼吸,防止空气不足,造成小动物窒息,另外,呼吸窗内部设置有不织布过滤层,防止小动物直接与外部空气接触。



1. 一种小白鼠运输箱,包括箱体(1)和箱盖(3),其特征在于:所述箱体(1)的前侧表面设置有呼吸窗(2),所述箱盖(3)的表面设置有第一铁丝网(5),且箱盖(3)位于箱体(1)的上方,所述第一铁丝网(5)的表面开设有观察窗(4),且观察窗(4)的表面覆盖有透明膜(9),所述箱体(1)的内壁粘接有第二铁丝网(6),所述呼吸窗(2)的内部设置有不织布过滤层(7),所述箱体(1)的内部安置有放置箱(8)。

2. 根据权利要求1所述的一种小白鼠运输箱,其特征在于:所述箱体(1)包括有白纸板(101)和塑料膜(102),所述箱体(1)的左右两侧侧壁均粘接有白纸板(101),且白纸板(101)的表面设置有塑料膜(102)。

3. 根据权利要求2所述的一种小白鼠运输箱,其特征在于:所述白纸板(101)的内侧面与箱体(1)的外侧面之间紧密贴合,且箱体(1)的内侧面与第二铁丝网(6)的表面之间紧密贴合。

4. 根据权利要求1所述的一种小白鼠运输箱,其特征在于:所述呼吸窗(2)关于箱体(1)的竖直中心线对称,且呼吸窗(2)的长度与不织布过滤层(7)的长度相等。

5. 根据权利要求1所述的一种小白鼠运输箱,其特征在于:所述放置箱(8)包括有圆孔(801)、分隔板(802)、铁盖板(803)、合页(804)和凹槽(805),所述放置箱(8)的表面开设有圆孔(801),且放置箱(8)的顶部右侧安置有铁盖板(803),所述铁盖板(803)与放置箱(8)之间设置有合页(804),所述放置箱(8)的内部设置有分隔板(802),且放置箱(8)的内部左侧设置有凹槽(805)。

6. 根据权利要求5所述的一种小白鼠运输箱,其特征在于:所述圆孔(801)在放置箱(8)的表面均匀设置,且圆孔(801)之间的孔径均相等。

## 一种小白鼠运输箱

### 技术领域

[0001] 本实用新型涉及运输箱装置技术领域,具体为一种小白鼠运输箱。

### 背景技术

[0002] 实验动物是生命科学研究的基础和重要支撑条件。目前,几乎所有的生命科学领域的科研、教学、生产、检定、安全评价和成果评定都离不开实验动物,实验动物被称为“活的仪器”,有着不可替代的作用。小白鼠是一种无特定病原体实验动物,一般饲养于恒温恒湿洁净的屏障或隔离环境中,由从业人员人工饲养培育。

[0003] 由于动物在运输过程中如果不采取特殊的防护措施,会受普通环境的污染,环境的影响,导致动物体内病原微生物超标。污染后的动物就不能用于检定、安全评价、药理毒理试验等,为此,我们提出一种可以保护小白鼠在运输过程中免受污染,并且注重动物福利和减少动物在转运过程中受到环境应激的,同时方便观察小白鼠运输箱。

### 实用新型内容

[0004] 本实用新型的目的在于提供一种小白鼠运输箱,以解决上述背景技术中提出的动物在运输过程中如果不采取特殊的防护措施,会受普通环境的污染,环境的影响,导致动物体内病原微生物超标。污染后的动物就不能用于检定、安全评价、药理毒理试验等问题。

[0005] 为实现上述目的,本实用新型提供如下技术方案:一种小白鼠运输箱,包括箱体和箱盖,所述箱体的前侧表面设置有呼吸窗,所述箱盖的表面设置有第一铁丝网,且箱盖位于箱体的上方,所述第一铁丝网的表面开设有观察窗,且观察窗的表面覆盖有透明膜,所述箱体的内壁粘接有第二铁丝网,所述呼吸窗的内部设置有不织布过滤层,所述箱体的内部设置有放置箱。

[0006] 优选的,所述箱体包括有白纸板 and 塑料膜,所述箱体的左右两侧侧壁均粘接有白纸板,且白纸板的表面设置有塑料膜。

[0007] 优选的,所述白纸板的内侧面与箱体的外侧面之间紧密贴合,且箱体的内侧面与第二铁丝网的表面之间紧密贴合。

[0008] 优选的,所述吸窗关于箱体的竖直中心线对称,且呼吸窗的长度与不织布过滤层的长度相等。

[0009] 优选的,所述放置箱包括有圆孔、分隔板、铁盖板、合页和凹槽,所述放置箱的表面开设有圆孔,且放置箱的顶部右侧安置有铁盖板,所述铁盖板与放置箱之间设置有合页,所述放置箱的内部设置有分隔板,且放置箱的内部左侧设置有凹槽。

[0010] 优选的,所述圆孔在放置箱的表面均匀设置,且圆孔之间的孔径均相等。

[0011] 与现有技术相比,本实用新型的有益效果是:

[0012] 1、该小白鼠运输箱设有箱体,箱体材料采用的是一张四层的瓦楞纸板,然后,两面粘贴有白板纸,白纸板上都附上一层塑料膜,有利于防止客户放入小动物后因尿液而浸湿箱体,第二铁丝网的设置,主要是为了防止动物啃咬箱体。

[0013] 2、呼吸窗的设置,能够保证小动物的正常呼吸,防止空气不足,造成小动物窒息,另外,呼吸窗内部设置有不织布过滤层,防止小动物直接与外部空气接触,能够对外部空气进行过滤。

[0014] 3、放置箱表面的圆孔设计的比较规则,较规则圆孔能够保证运输过程中的安全,避免啮齿类实验动物啃咬放置箱逃逸,同时,能够保证放置箱内外的通风,提供实验动物适宜的生存环境,凹槽的设计是冰袋容置槽,为笼内的实验动物降温,提供实验动物在夏天运输过程中的生存环境需求,减少动物在转运过程中受到的环境应激,整个操作过程简单、安全且成本低廉。

### 附图说明

[0015] 图1为本实用新型结构示意图;

[0016] 图2为本实用新型箱体俯视内部结构示意图;

[0017] 图3为本实用新型放置箱结构示意图;

[0018] 图4为本实用新型箱体剖面结构示意图。

[0019] 图中:1、箱体;101、白纸板;102、塑料膜;2、呼吸窗;3、箱盖;4、观察窗;5、第一铁丝网;6、第二铁丝网;7、不织布过滤层;8、放置箱;801、圆孔;802、分隔板;803、铁盖板;804、合页;805、凹槽;9、透明膜。

### 具体实施方式

[0020] 下面将结合本实用新型实施例中的附图,对本实用新型实施例中的技术方案进行清楚、完整地描述,显然,所描述的实施例仅仅是本实用新型一部分实施例,而不是全部的实施例。基于本实用新型中的实施例,本领域普通技术人员在没有做出创造性劳动前提下所获得的所有其他实施例,都属于本实用新型保护的范围。

[0021] 请参阅图1-4,本实用新型提供一种技术方案:一种小白鼠运输箱,包括箱体1和箱盖3,箱体1的前侧表面设置有呼吸窗2,箱盖3的表面设置有第一铁丝网5,且箱盖3位于箱体1的上方,第一铁丝网5的表面开设有观察窗4,且观察窗4的表面覆盖有透明膜9,箱体1的内壁粘接有第二铁丝网6,箱体1包括有白纸板101和塑料膜102,箱体1的左右两侧侧壁均粘接有白纸板101,且白纸板101的表面设置有塑料膜102,白纸板101的内侧面与箱体1的外侧面之间紧密贴合,且箱体1的内侧面与第二铁丝网6的表面之间紧密贴合,箱体1材料采用的是—张四层的瓦楞纸板,然后,两面粘贴有白纸板101,白纸板101上都附上一层塑料膜102,有利于防止客户放入小动物后因尿液而浸湿箱体1,第二铁丝网6的设置,主要是为了防止动物啃咬箱体1;

[0022] 呼吸窗2的内部设置有不织布过滤层7,呼吸窗2关于箱体1的竖直中心线对称,且呼吸窗2的长度与不织布过滤层7的长度相等,呼吸窗2的设置,能够保证小动物的正常呼吸,防止空气不足,造成小动物窒息,另外,呼吸窗2内部设置有不织布过滤层7,防止小动物直接与外部空气接触,能够对外部空气进行过滤;

[0023] 箱体1的内部安置有放置箱8,放置箱8包括有圆孔801、分隔板802、铁盖板803、合页804和凹槽805,放置箱8的表面开设有圆孔801,且放置箱8的顶部右侧安置有铁盖板803,铁盖板803与放置箱8之间设置有合页804,放置箱8的内部设置有分隔板802,且放置箱8的

内部左侧设置有凹槽805,圆孔801在放置箱8的表面均匀设置,且圆孔801之间的孔径均相等,较规则圆孔801能够保证运输过程中的安全,避免啮齿类实验动物啃咬放置箱8逃逸,同时,能够保证放置箱8内外的通风,提供实验动物适宜的生存环境。

[0024] 工作原理:对于这类的可以自组小白鼠运输箱,首先箱体1为长方体结构,在所述箱体1的长边侧壁上开有两个呼吸窗2,箱体1的短边侧壁上各开有一个呼吸窗2。并且每个呼吸窗2的内侧订一层铁网,再从铁网上粘一层不织布过滤层7,再用第二铁丝网6,固定在箱体1的底部和四个侧边,使箱体1内部全部覆盖上第二铁丝网6,箱体1底部和箱盖3尺寸、材质相同,用略大于箱体1长宽的纸板固定,箱盖3与箱体1为分离式;并且箱盖3上开有观察窗4,观察窗4下粘上一张透明膜9,膜上又订上一层略小于这张箱盖3的第一铁丝网5,最后,利用合页804将铁盖板803打开,将动物放进放置箱8,接着关上铁盖板803,铁盖板803的另一侧与焊在放置箱8上面的铁板相搭1-2cm,根据季节条件,能够在凹槽805中放入冰块降温,就这样完成整个可以自组小白鼠运输箱的使用过程。

[0025] 尽管已经示出和描述了本实用新型的实施例,对于本领域的普通技术人员而言,可以理解在不脱离本实用新型的原理和精神的情况下可以对这些实施例进行多种变化、修改、替换和变型,本实用新型的范围由所附权利要求及其等同物限定。

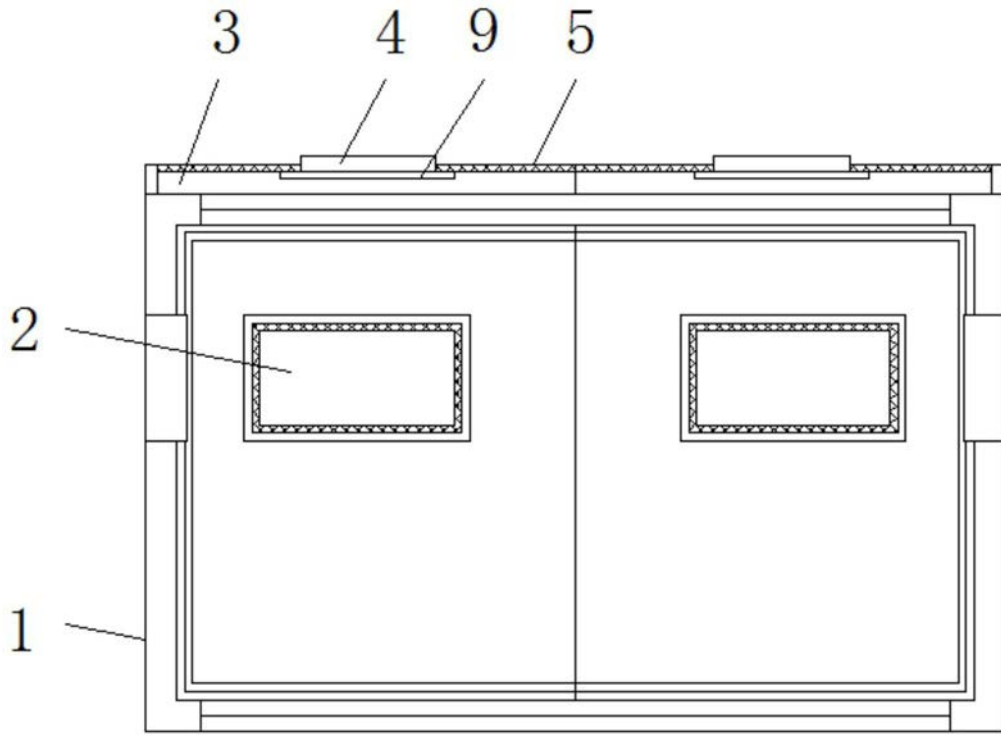


图1

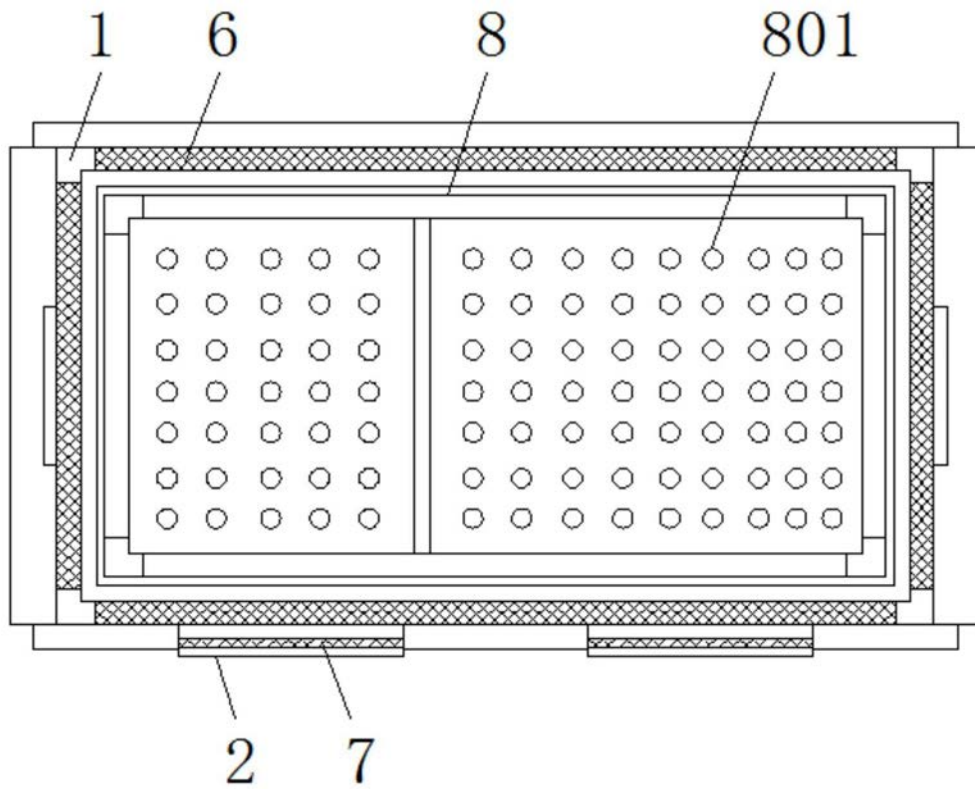


图2

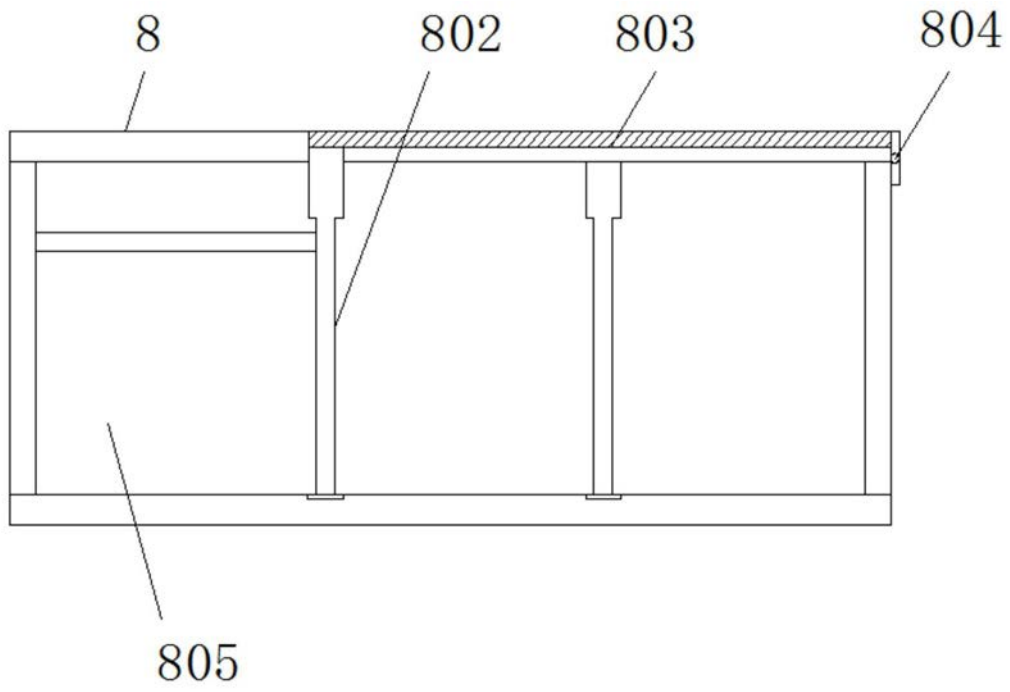


图3

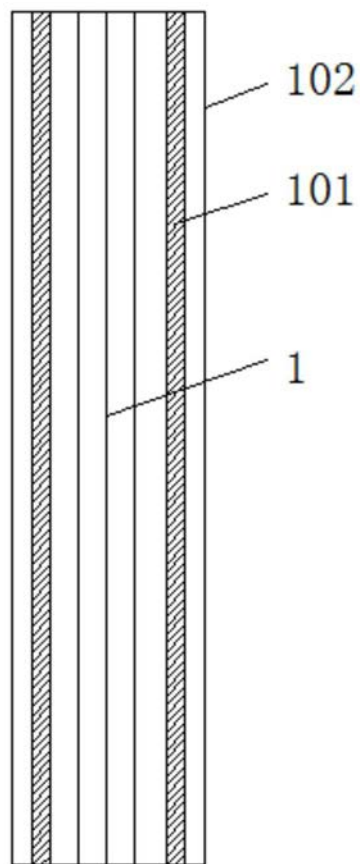


图4