

[19]中华人民共和国国家知识产权局

[51]Int. Cl<sup>6</sup>

G11B 7/26

# [12] 发明专利申请公开说明书

[21] 申请号 98120255.1

[43]公开日 1999年4月21日

[11]公开号 CN 1214504A

[22]申请日 98.10.8 [21]申请号 98120255.1

[30]优先权

[32]97.10.9 [33]JP [31]293495/97

[32]97.11.28 [33]JP [31]344320/97

[71]申请人 日本胜利株式会社

地址 日本神奈川县

[72]发明人 西泽昭

[74]专利代理机构 中原信达知识产权代理有限责任公司

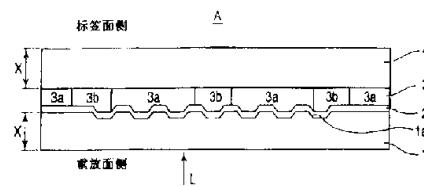
代理人 谢丽娜 余 朦

权利要求书 7 页 说明书 25 页 附图页数 11 页

[54]发明名称 光盘、光盘的制作方法及其制作设备

[57]摘要

本发明提供了一种内部含有水印的光盘及其制作方法,该光盘含一具有信息信号记录面的透明基底,一形成于信息信号记录面上的反射层,一形成于反射层之上的粘合层,一位于粘合层上的屏蔽罩层以及一位于屏蔽罩层上的虚拟透明基底。粘合层由粘合剂制成,其中粘合剂的固化速度可根据受控的电磁射线照射量而相应变化。通过使紫外线穿过含有遮光部件的屏蔽罩层而照射在粘合层上,并通过控制遮光部件的存在与否相对应的粘合剂的固化速度使粘合剂固化,从而使水印记录在光盘中。



ISSN 1000-8427-4



## 权 利 要 求 书

1. 一种用于制作光盘的方法，所述光盘含有一具有信息信号记录面的透明基底，一形成于信息信号记录面上的反射层，一形成于反射层之上的粘合层以及一位于按此步骤叠加的粘合层之上的虚拟透明基底，该方法的特征在于包括以下步骤：

在透明基底的信息信号记录面上形成反射层；

在反射层上涂一层粘合剂以形成粘合层，其中粘合剂的固化速度可根据受控制的电磁射线的照射量而相应变化；

在透明基底上设置虚拟透明基底，使它们夹住反射层和粘合层；

在虚拟透明基底的顶面上设置一遮光部件，遮光部件具有一个特殊的屏蔽图案以用于部分地遮掩电磁射线；

通过遮光部件将电磁射线照射在粘合层上，通过控制与特殊屏蔽图案相对应的电磁射线的照射量使粘合剂固化，由此，反射层的位置将对应于特殊屏蔽图案并相对于初始位置发生细微且部分的移动，因此在粘合剂固化后，移动后的反射层将会显示出一个可观察到的具有屏蔽图案的水印。

2. 如权利要求 1 的方法，其特征在于具有特殊屏蔽图案的水印可从与透明基底的信息信号记录面相对的光盘重放侧目视观察到。

3. 如权利要求 1 所述方法，其特征在于上述特殊图案至少含有一个从由标记、图形、字母、符号和数字构成的组中选择出来的图案。

4. 如权利要求 2 所述的方法，其特征在于上述特殊图案至少含有一个从由标记、图形、字母、符号和数字构成的组中选择出来的图案。

5. 一种用于制作光盘的方法，所述光盘含有一具有信息信号记录面的透明基底，一形成于信息信号记录面上的反射层，一形成于反射层之上的粘合层以及一位于按此步骤叠加的粘合层之上的虚拟透明基底，该方法的特征在于包括以下步骤：

在透明基底的信息信号记录面上形成反射层；

在反射层上涂一层粘合剂以形成粘合层，其中粘合剂的固化速度可根据受控制的电磁射线的照射量而相应变化；

在透明基底上设置虚拟透明基底，使它们夹住反射层和粘合层；



在虚拟透明基底的天面上直接形成一屏蔽图案，此屏蔽图案具有特殊形状，可以部分地遮掩电磁射线；

5 通过形成于虚拟透明基底之上的屏蔽图案将电磁射线照射在粘合层上，通过控制与特殊形状相对应的电磁射线的照射量使粘合剂固化，由此，反射层的位置将对应于特殊形状并相对初始位置发生细微且部分的移动；

因此在粘合剂固化后，反射层的移动位移将会显示出一个可观察到的并具有特殊形状的水印。

10 6. 如权利要求 5 的方法，其特征在于具有特殊屏蔽图案的水印可从与透明基底的信息信号记录面相对的光盘重放侧目视观察到。

7. 如权利要求 5 的方法，其特征在于上述特殊形状至少含有一个从由标记、图形、字母、符号和数字构成的组中选择出来的形状。

15 8. 如权利要求 6 所述的方法，其特征在于上述特殊形状至少含有一个从由标记、图形、字母、符号和数字构成的组中选择出来的形状。

20 9. 一种用于制作光盘的方法，所述光盘含有一具有信息信号记录面的透明基底，一形成于信息信号记录面上的反射层，一形成于反射层之上的粘合层，一位于粘合层上的屏蔽罩层以及一位于按此顺序叠加的屏蔽罩层之上的虚拟透明基底，该方法包括以下步骤：

在透明基底的信息信号记录面上形成反射层；

25 在反射层上涂一层粘合剂以形成粘合层，其中粘合剂的固化速度可根据受控制的电磁射线的照射量而相应变化；

在粘合层上设置虚拟透明基底，使它们夹住屏蔽罩层，屏蔽罩层具有一个特殊的图案，可部分地遮掩电磁射线；

30 通过屏蔽罩层将电磁射线照射在粘合层上，通过控制与特殊屏蔽图案相对应的电磁射线的照射量使粘合剂固化，由此，反射层的位置将对应于特殊屏蔽图案发生细微的移动，因此在粘合剂固化后，移动后的反射层将会显示出一个可视观察到的具有特殊图案的水印。

35 10. 如权利要求 9 的方法，其特征在于具有特殊屏蔽图案的水印可从与透明基底的信息信号记录面相对的光盘重放侧目视观察到。

11. 如权利要求 9 所述的方法，其特征在于上述特殊形状至少含有



一个从由标记、图形、字母、符号和数字构成的组中选择出来的形状。

12. 如权利要求 10 所述的方法，其特征在于上述特殊形状至少含有一个从由标记、图形、字母、符号和数字构成的组中选择出来的形状。

5

13. 如权利要求 9 所述的方法，其特征在于上述特殊图案被形成为不平坦的。

10

14. 如权利要求 13 中的方法，其特征在于作为不平坦的特殊图案可从与透明基底的信息信号记录面相对的重放侧目视观察到。

15

15. 如权利要求 13 所述的方法，其特征在于作为不平坦的特殊图案至少含有一个从由标记、图形、字母、符号和数字构成的组中选择出来的图案。

20

16. 如权利要求 14 所述的方法，其特征在于不平坦度的特殊图案至少含有一个从由标记、图形、字母、符号和数字构成的组中选择出来的图案。

17. 如权利要求 13 所述的方法，其特征在于上述不平坦度被印制在虚拟透明基底的一个表面上。

25

18. 如权利要求 17 所述的方法，其特征在于上述粘合剂是由一种紫外线固化树脂制成。

30

19. 如权利要求 17 的方法，其特征在于上述特殊图案可从与透明基底的信号记录面相对的光盘重放侧目视观察到。

20. 如权利要求 19 所述的方法，其特征在于上述特殊图案至少含有一个从由标记、图形、字母、符号和数字构成的组中选择出来的图案。

35

21. 一种用于制作光盘的方法，所述光盘含有一具有信息信号记录面的第一基底，一形成于信息信号记录面上的反射层，一形成于反射层之上的粘合层，一位于粘合层上的具有遮光部件的屏蔽装置以及一位于按此顺序叠加的屏蔽罩层之上的第二基底，该方法的特征在于包括以下步骤：



在第一基底的信息信号记录面上形成反射层；

在反射层上涂一层粘合剂以形成粘合层，其中粘合剂的固化速度可根据受控制的电磁射线的照射量而相应变化；

在第一基底上设置第二基底，使它们夹住反射层和粘合层；

5 在第二基底的一个表面上设置具有遮光部件的屏蔽装置；

通过屏蔽装置将电磁射线照射在粘合层上，通过控制与遮光部件的存在与否相对应的粘合剂的固化速度使粘合剂固化，因此在粘合剂固化后，水印就被记录在光盘中与存在遮光部件和不存在遮光部件相对应的地方。

10

22. 如权利要求 21 所述的光盘制作方法，其特征在于上述屏蔽装置由支撑装置支持，并且屏蔽装置的更换是通过将支撑装置替之以另一个用于支撑其它屏蔽装置的支撑装置而实现的。

15

23. 如权利要求 22 所述的光盘制作方法，其特征在于通过调节支撑装置的位置，可将水印记录在光盘中的任意位置上。

20

24. 如权利要求 21 所述的光盘制作方法，其特征在于多个屏蔽装置安装于传送装置上，且其中一个屏蔽装置被选出并送往光盘，以用于在光盘中记录与该屏蔽装置上的图案相对应的水印。

25

25. 如权利要求 21 所述的光盘制作方法，其特征在于上述遮光部件至少含有一个从由标记、图形、字母、符号和数字构成的组中选择出来的图案。

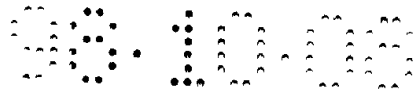
30

26. 如权利要求 21 所述的光盘制作方法，其特征在于上述屏蔽装置具有一个结构，该结构能够允许将屏蔽装置的一部分至少更换为多个遮光部件之一。

35

27. 如权利要求 26 所述的光盘制作方法，其特征在于其遮光部件至少含有一个从由标记、图形、字母、符号和数字构成的组中选择出来的形状。

28. 如权利要求 27 所述的光盘制作方法，其特征在于上述遮光部件至少含有一个从由数字 1, 2, 3, 4, 5, 6, 7, 8, 9, 0 构成的组中选择出来的数字，并且当屏蔽装置的一部分被替换为另一个遮



光部件时，从水印中选出的数字将延续更换前屏蔽装置部分中所包括的一个数字。

5 29. 如权利要求 21 所述的光盘制作方法，其特征在于光盘被安装在光盘固定装置中，而且光盘可被旋转以便均匀地接收电磁射线的照射。

10 30. 如权利要求 29 所述的光盘制作方法，其特征在于通过调节光盘固定装置的位置，可将水印记录在光盘中的任意位置上。

15 31. 一种用于制作光盘的设备，用该设备制作的光盘含有一具有信息信号记录面的第一基底，一形成于信息信号记录面上的反射层，一形成于反射层之上的粘合层，一位于粘合层上的屏蔽罩层以及一位于按此顺序叠加的粘合层之上的第二基底，粘合层由粘合剂制成，其中粘合剂的固化速度可根据受控制的电磁射线的照射量而相应变化，该设备的特征在于包括：

一电磁射线源；

含有遮光部件的屏蔽装置，它可部分遮掩从电磁射线源射出的电磁射线；以及

20 光盘固定装置，它用于固定光盘；

其中，通过使电磁射线经屏蔽装置照射在粘合剂上使粘合剂固化，并且通过控制与遮光部件的存在与否相对应的粘合剂的固化速度，就可将水印记录在光盘中。

25 32. 如权利要求 31 所述的光盘制作设备，其特征在于它还包括：

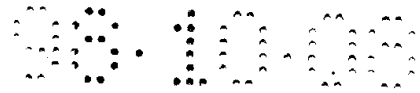
一快门，它用于开启和关闭从电磁射线源射出的电磁射线的光路；

一热辐射线截止滤波片，它用于滤除光路中的热辐射线并能向屏蔽装置提供不含热辐射线的电磁射线。

30 33. 如权利要求 31 所述的光盘制作设备，其特征在于它还包括：

用于支撑屏蔽装置的支撑装置，其中屏蔽装置的更换是通过将支撑装置替之以另一个用于支撑其它屏蔽装置的支撑装置而实现的。

35 34. 如权利要求 33 所述的光盘制作设备，其特征在于通过调节光盘支持装置的位置，可将水印记录在光盘中的任意位置上。



35. 如权利要求 31 所述的光盘制作设备，其特征在于该设备还包括用于安装和传送多个屏蔽装置的屏蔽罩传送装置，它可从多个屏蔽装置中选出一个并将其传送至光盘，以便记录与所选屏蔽装置相对应的水印。

5

36. 如权利要求 35 所述的光盘制作设备，其特征在于它的屏蔽罩传送装置是从圆形工作台和线性传送器之一选出的。

10

37. 如权利要求 31 所述的光盘制作设备，其特征在于它的遮光部件至少含有一个从由标记、图形、字母、符号和数字构成的组中选择出来的形状。

15

38. 如权利要求 31 所述的光盘制作设备，其特征在于它的屏蔽装置具有一种结构，该结构允许用其它遮光部件来替换屏蔽装置的一部分。

20

39. 如权利要求 38 所述的光盘制作设备，其特征在于它的屏蔽罩传送装置上安装有多个遮光部件，并且该屏蔽罩传送装置可将多个遮光部件之一更换为预先安装在其上的另一个遮光部件。

25

40. 如权利要求 38 所述的光盘制作设备，其特征在于上述的另一个遮光部件至少含有一个从由标记、图形、字母、符号和数字构成的组中选择出来的形状。

30

41. 如权利要求 38 所述的光盘制作设备，其特征在于上述遮光部件至少含有一个从由数字 1, 2, 3, 4, 5, 6, 7, 8, 9, 0 构成的组中选择出来的数字，并且当屏蔽装置的一部分被替换为另一个遮光部件时，从水印中选出的数字将延续更换前屏蔽装置部分中所包括的一个数字。

35

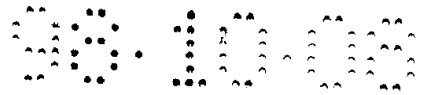
42. 如权利要求 31 所述的光盘制作设备，其特征在于它的光盘固定装置具有可旋转的结构，从而允许光盘被电磁射线均匀地照射。

43. 如权利要求 31 所述的光盘制作设备，其特征在于通过调节光盘固定装置的位置，可将水印记录在光盘中的任意位置上。



44. 一种由权利要求 31 中所述的光盘制作设备制作出来的光盘。
  45. 一种由权利要求 38 中所述的光盘制作设备制作出来的光盘。
- 5
46. 一种利用权利要求 21 中所述的光盘制作方法制作出来的光盘。





## 说明书

### 光盘、光盘的制作方法及其制作设备

5            本发明涉及光盘、光盘的制作方法及其制作设备，具体来说，本发明涉及至少由两层基底粘接而成的多基底型光盘，其信息轨迹和水印可以从光盘的重放侧同时目视观察到。

10           目前，由于光盘具有记忆容量大，操作方便的特点，因而得到了广泛的应用。

             在称为小型盘（CD）的光盘中，信息信号仅被记录在一个表面（信息信号记录面）上，所记录的信息通过从光盘的另一个表面（信号重放面）侧照射一束激光而被重放。

15           最近，虚拟造光盘在市场中蔓延。因此，光盘销售业正在尽全力开发光盘防虚拟技术。

20           为了达到防止虚拟造光盘并且提高记忆容量的目的，人们最近开发出一种新型光盘，称为数字多用光盘（DVD，或称为数字视频光盘）。但是，用于防止该光盘被虚拟造的防范措施却并不十分有效。

             具体来说，其防范措施如下。

25           这种光盘具有两个用粘合剂粘接在一起的基底，其中一个基底上有一信息记录面，信息信号就记录于其上。制作时，在它的信息记录面上提供有一个标记，如一幅画，一些文字或类似内容。各标记的大小都可在制作过程中被目标观察到。

30           当虚拟造光盘出现在流通市场中时，通过在DVD的重放侧目视检查作为标记的水印，图画或形成于螺旋形或共轴形信息轨迹的一个区域中的一个字母，就可以从正品中识别出虚拟造品。

35           当水印可以被识别时，DVD就是正品。而看不到水印时，此DVD就是虚拟造品。因此，通过从市场中抵制就可以防止虚拟造光盘。



5 这种形成水印的方法已经在多个专利申请中得到了揭示，例如，日本未决专利 59 - 177739，日本未决专利公开 2 - 179941，日本未决专利公开 8 - 31020，日本未决专利公开 8 - 55370 以及日本未决专利公开 9 - 63135。

10 但是，在先前工作所用的方法中，作为水印的图画、字母或类似内容（它们的大小都可被观察到）是以不平坦的阶梯状（凸起或凹进）而直接形成于光盘的信息信号记录面之上。

因此，通过对信息信号面进行精确的复制，就可十分简单地对这类光盘进行虚拟造，从而减弱了防虚拟措施的效果。

15 所以，本发明的一般目的是提供一种可以消除上述缺陷的光盘及其制作方法。

本发明的一个具体目的是提供一种载有防虚拟效果的水印的光盘及其制作方法，该方法不会在信息盘上产生任何的不平坦台阶，因为在对这种光盘进行虚拟造时，其水印将消失。

20 本发明的另一个及更多的具体目的是提供一种光盘制作方法，用这种方法制作的光盘含有：一具有信息信号记录面的透明基底，一形成于信息信号记录面上的反射层，一形成于反射层之上的粘合层以及一位于按此步骤叠加的粘合层之上的虚拟透明基底。该方法包括以下步骤：在透明基底的信息信号记录面上形成反射层；在反射层上涂一层粘合剂以形成粘合层，其中粘合剂的固化速度可根据受控制的电磁射线的照射量而相应变化；在透明基底上设置虚拟透明基底，使它们夹住反射层和粘合层；在虚拟透明基底的顶面上设置一遮光部件，遮光部件具有一个特殊的屏蔽图案以用于部分地遮掩电磁射线；通过遮光部件将电磁射线照射在粘合层上，通过控制与特殊屏蔽图案相对应的电磁射线的照射量使粘合剂固化，由此，反射层的位置将对应于特殊屏蔽图案并相对于初始位置发生细微且部分的移动，因此在粘合剂固化后，移动后的反射层将会显示出一个可观察到的具有屏蔽图案的水印。

35 本发明的另一个及更多的具体目的是提供一种光盘制作方法，用这种方法制作的光盘含有：一具有信息信号记录面的透明基底，一形成于



信息信号记录面上的反射层，一形成于反射层之上的粘合层以及一位于  
按此步骤叠加的粘合层之上的虚拟透明基底。该方法包括以下步骤：在  
透明基底的信息信号记录面上形成反射层；在反射层上涂一层粘合剂以  
形成粘合层，其中粘合剂的固化速度可根据受控制的电磁射线的照射量  
5 而相应变化；在透明基底上设置虚拟透明基底，使它们夹住反射层和粘  
合层；在虚拟透明基底的顶面上直接形成一屏蔽图案，此屏蔽图案具有  
特殊形状，可以部分地遮掩电磁射线；通过形成于虚拟透明基底之上的  
屏蔽图案将电磁射线照射在粘合层上，通过控制与特殊形状相对应的电  
磁射线的照射量使粘合剂固化，由此，反射层的位置将对应于特殊形状  
10 并相对于初始位置发生细微且部分的移动，并将屏蔽图案相对于虚拟透  
明基底而遮掩起来；因此在粘合剂固化后，反射层的移动位移将会显示  
出一个可观察到的具有特殊形状的水印。

本发明的另一个及更多的具体目的是提供一种光盘制作方法，用这种  
15 方法制作的光盘含有：一具有信息信号记录面的透明基底，一形成于  
信息信号记录面上的反射层，一形成于反射层之上的粘合层，一位于粘  
合层上的屏蔽罩层以及一位于按此顺序叠加的屏蔽罩层之上的虚拟透  
明基底。该方法包括以下步骤：在透明基底的信息信号记录面上形成反  
射层；在反射层上涂一层粘合剂以形成粘合层，其中粘合剂的固化速度  
20 可根据受控制的电磁射线的照射量而相应变化；在粘合层上设置虚拟透  
明基底，使它们夹住屏蔽罩层，屏蔽罩层具有一个特殊的图案，可部分  
地遮掩电磁射线；通过屏蔽罩层将电磁射线照射在粘合层上，通过控制  
与特殊屏蔽图案相对应的电磁射线的照射量使粘合剂固化，此处，反射  
层的位置将对应于特殊屏蔽图案发生细微的移动，因此在粘合剂固化  
25 后，移动后的反射层将会显示出一个可观察到的具有特殊图案的水印。

本发明的另一个及更多的具体目的是提供一种光盘制作方法，用这种  
方法制作的光盘含有：一具有信息信号记录面的第一基底，一形成于  
信息信号记录面上的反射层，一形成于反射层之上的粘合层，位于粘  
合层上的具有遮光部件的屏蔽装置以及一位于按此顺序叠加的屏蔽罩层  
30 之上的第二基底。该方法包括以下步骤：在第一基底的信息信号记录面  
上形成反射层；在反射层上涂一层粘合剂以形成粘合层，其中粘合剂的  
固化速度可根据受控制的电磁射线的照射量而相应变化；在第一基底上  
设置第二基底，使它们夹住反射层和粘合层；在第二基底的一个表面上  
设置具有遮光部件的屏蔽装置；通过屏蔽装置将电磁射线照射在粘合层  
35 上，并通过控制与遮光部件的存在与否相对应的粘合剂的固化速度使粘



合剂固化，因此在粘合剂固化后，水印就被记录在光盘中与存在遮光部件和不存在遮光部件相对应的地方。

5 本发明的另一个及更多的具体目的是提供一种光盘制作设备，用这种设备制作的光盘含有一具有信息信号记录面的第一基底，一形成于信息信号记录面上的反射层，一形成于反射层之上的粘合层，一位于粘合层上的屏蔽罩层以及一位于按此顺序叠加的屏蔽罩层之上的第二基底。粘合层由粘合剂制成，其中粘合剂的固化速度可根据受控制的电磁射线的照射量而相应变化，该设备包括：一电磁射线源；含有遮光部件的屏蔽装置，它可部分遮掩从电磁射线源射出的电磁射线；以及光盘固定装置，它用于固定光盘并可使电磁射线经过屏蔽装置照射在光盘上；其中，通过使电磁射线经屏蔽装置照射在粘合剂上使粘合剂固化，并且通过控制与遮光部件的存在与否相对应的粘合剂的固化速度，就可将水印记录在光盘中。

15 图 1 是用于解释本发明第一个优选实例所述光盘结构的截面图；  
图 2 是用于解释本发明第二个优选实例所述光盘结构的截面图；  
图 3 是用于解释本发明第三个优选实例所述光盘结构的截面图；  
图 4 是用于解释本发明第四个优选实例所述光盘结构的截面图；  
20 图 5 是用于解释本发明第五个优选实例所述光盘结构的截面图；  
图 6 是从光盘的重放侧看到的水印"ABC"的平面图；  
图 7 是根据本发明所述的制作方法中所采用的光屏蔽滤波片的平面图；  
图 8 是黑色和兰色滤波片的透射率与波长的关系图；  
25 图 9 是用于解释本发明第一个优选实例所述光盘制作方法的平面图；  
图 10 是用于解释本发明第二个优选实例所述光盘制作方法的平面图；  
图 11 是用于解释本发明第三个优选实例所述光盘制作方法的平面图；  
30 图 12 是含有利用本发明所述制作设备制作出来的水印的光盘的示意图；  
图 13 是本发明第六个优选实例所述紫外线固化设备的示意图；  
图 14 是本发明第七个优选实例所述紫外线固化设备；  
35 图 15 是用于解释本发明第八个优选实例所述紫外线固化设备的平面示意图；



图 16 是本发明第九个优选实例所述紫外线固化设备的示意图；  
图 17 是本发明第十个优选实例所述紫外线固化设备的示意图；  
图 18（A）到 18（D）是用于解释各种类型光屏蔽罩结构的示意图；

5 图 19 是水印密度与紫外线透射率之间的关系图；  
图 20 是本发明第十一个优选实例所述紫外线固化设备的示意图；  
图 21 是本发明第十二个优选实例所述紫外线固化设备的示意图；

10 以下将参考图 1 到图 11 对本发明第一到第五个优选实例所述的光盘及其制作方法进行概要说明。

图 1 是用于解释本发明第一个优选实例所述光盘结构的截面图；  
图 2 是用于解释本发明第二个优选实例所述光盘结构的截面图；  
图 3 是用于解释本发明第三个优选实例所述光盘结构的截面图；  
15 图 4 是用于解释本发明第四个优选实例所述光盘结构的截面图；  
图 5 是用于解释本发明第五个优选实例所述光盘结构的截面图；  
图 6 是从光盘的重放侧看到的水印"ABC"的平面图；  
图 7 是根据本发明所述的制作方法中所采用的光屏蔽滤波片的平面图；  
20 图 8 是黑色和兰色相对于光透射率的谱特性图；  
图 9 是用于解释本发明第一个优选实例所述光盘制作方法的平面图；  
图 10 是用于解释本发明第二个优选实例所述光盘制作方法的平面图；  
25 图 11 是用于解释本发明第三个优选实例所述光盘制作方法的平面图。

本发明所述的多基底型光盘由两层用粘合剂粘接在一起的基底构成。

30 根据图 1 到图 5 所示的本发明的第一，第二，第三，第四和第五优选实例所述，与各图分别对应的光盘 A，B，C，D 和 E，其每个光盘都含有一个具有信息信号记录面 1a 的透明基底 1，信息信号轨迹螺旋形或共轴形地形成于其上，在信息记录面 1a 上形成有一层反射层 2，  
35 反射层 2 上有一个粘合层 3，面对粘合层 3 的是一个不含信息信号记录面的虚拟透明基底 4。在各图中，各透明基底 1 和虚拟透明基底 4 的厚



度都是 0.6mm，这些厚度都由字符 X 代表，参考字符 L 则代表用于从信息信号记录面 1a 重放信息信号的激光束的入射方向。

以下将参考图 1 和图 2 对本发明所述水印的基本原理进行说明。

5

在光盘 A 和 B 中，本发明所述的水印是作为反射层 2 的位置移动分布被记录下来的，其形成是通过使反射层 2 响应于粘合剂（它夹在反射层 2 于虚拟透明基底 4 之间）内产生的内部应力分布并相对于其初始位置发生细微移动而完成的。因此，当光从反射层 2 的位置移动分布上被反射回来时，在光盘的重放侧用肉眼就可以目视观察到水印。

10

所以，在本发明中应该注意，水印不是直接被记录在透明基底 1 的信息信号记录面 1a 上。

15

通过使粘合层 3 根据所需水印图案而产生一个应力分布（该水印图案是在粘合层形成过程中产生的），就可形成上述反射层 2 的微小位置移动分布。

20

具体来说，参考图 1，产生于粘合层 3 的部分 3a 之中出现一个具有二维应力分布图案。此应力分布可以根据（例如）图 9 中所示的具有遮光部件 11a 的光屏蔽滤波片 11 而产生。另一方面，在图 2 中，应力分布图案是根据虚拟透明基底 4 上作为遮光部件的印刷部分 5a 而产生的。

25

为了在粘合层 3 中产生应力分布，可以采用使粘合剂中各部分具有不同固化速度的办法。

30

另一方面，在图 3 到图 5 所示光盘 C ~ E 中，与粘合层 3 中部分 3b 相接触的反射层 2 的一部分（与水印相对应）从信息信号记录面 1a 侧向粘合层侧微小移动，从而使水印记录下来。此处，在粘合层 3 上施加的附着压力是不同的。

35

在具有这种结构的光盘 A，B 中，当一束光从重放侧入射至透明基底 1 上并被反射层 2 反射时，从与粘合剂部分 3b 相接触的反射层 2 的第一部分（与水印相对应）上反射的第一束光和从与粘合剂部分 3a 相接触的反射层 2 的第二部分（与反射层 2 中的水印无关）上反射的第



二束光，这两束光之间将产生一个相差。因此，就可以目视观察到这个作为水印的相差。

5           在上述说明中，与粘合剂部分 3b 相接触的反射层 2 的第一部分是  
与水印相对应的，但是，也可使与粘合剂部分 3a 相接触的反射层 2 的  
第二部分与水印相对应。

接下来，将对本发明所述的光盘制作方法进行说明。

10           在双基底型光盘中，光盘是通过将两个单个基底单元（以下称“基  
底”）用粘合剂粘接在一起而获得的。

作为基底粘接方法，可依据如何在基底表面上涂粘合剂而分成几种  
类型。

15           其中一种方法即所谓的“热熔涂覆法”。这种方法利用涂刷滚将在  
高温中溶化的具有低粘度的乙酸乙烯树脂或乙烯乙酸乙烯树脂涂在待  
粘接的两个基底上，并且在两个基底被粘合之后再将它们互相压紧一段  
时间。

20           另外，在“旋转粘接法”中，两个基底之一被设置在一个旋转器的  
转台上并且使液体树脂（如：紫外固化树脂）滴在此转动基底的表面上。  
然后，将另一个基底 设置在此涂有树脂的表面上。当紫外固化树脂流  
25           入两个互相面对的表面之间后，转台将以高速进行旋转。从而使树脂充  
填两个表面之间。在此之后，用紫外线对树脂进行照射，从而使其固化。

30           还有，在“薄片粘接法”中，有一个双面有粘合剂的薄片被用来对  
两个基底进行粘接。其中，双面粘合剂片的一面被粘接在两个基底之一  
上，而其另一面上则叠加有另一个基底，通过将两个基底压紧并且使两  
个基底表面与双面粘合剂片之间不产生气泡，就可使两个基底粘接起  
来。

35           本发明中，在粘接两个基底的过程中，粘合剂的固化是按照与水印  
相对应的应力分布而进行的，例如，可根据水印时紫外固化树脂的固化  
速度部分改变。



5 因此，在防止利用从真品上直接复制信息信号而进行的虚拟造制作  
方法上，本发明尤为有效。换句话说，与在信息信号记录面上形成不平  
坦台阶的传统防虚拟方法相比，本发明的方法更为有效，因为先前工作  
中采用的不平坦台阶很容易与信息信号一起被复制。而根据本发明所述  
的方法可以完全防止利用对原件进行直接复制的方法虚拟造出来的光  
盘，因为对没有不平坦台阶的水印是不可能进行复制的。

以下将对本发明所述的光盘制作方法进行详细说明。

10 首先，将对采用旋转涂覆分散度水印形成机制进行说明。

在旋转涂覆法中，通过部分改变夹于两个基底之间的电磁射线固化  
树脂（如紫外固化树脂）的固化速度，就可产生其中的应力分布状态。  
此举可通过控制光束照射强度使其产生部分变化而得以实现。

15

具体来说，如图 9 所示，当透明基底 1 通过粘合剂的固化被粘接在  
虚拟基底 4 上时，在虚拟基底 4 和紫外线照射装置 10 之间置有一个能  
适当遮掩紫外线的光屏蔽滤波片，从而可使粘接面上产生不同的光强。

20

此处，作为水印的一个标记，一个图形，一个字母，一个符号和/  
或是一个数字，是用光屏蔽墨水写在光屏蔽滤波片 11 上的。因此，在  
有光屏蔽墨水的部分和无光屏蔽墨水的部分之间就会产生一个固化速  
度差。所以，在基底 1，4 的粘接面上将产生一个应力分布，其结果导  
致反射膜（反射层 2）将相对于其初始位置在垂直方向上产生微小移动。

25

作为结果，当从光盘 A 的重放侧观察时，用肉眼就可目视到作为  
水印的上述现象。

图 8 是黑色和兰色相对于光透射率的光谱特性图；

30

参考图 8，作为光屏蔽滤波片 11，其上所用的光屏蔽墨水具有黑  
色光谱特性，如图 8 所示，波长小于 450nm 的光，其透射率约为 10 %。

35

这样，通过在光屏蔽滤波片的光屏蔽墨水中连续印上序列号（作为  
遮光部件 11a），就可在每个光盘 A 中记录下一个给定序号（生产号）  
的水印。





因此，这种光盘的生产控制和存放控制将变得十分方便。

图 1 中所示的光盘 A 就是根据上述方法制作出来的。

5

接下来，将对另一种制作方法进行说明。

10

参考图 10，当利用紫外固化树脂将透明基底 1 和没有信息信号记录面的虚拟透明基底 4 粘接起来时，一个标记，一个图形，一个字母，一个符号和/或是一个数字将被印在虚拟透明基底 4 的顶部表面（标签侧）或底部（粘合层侧）的光屏蔽墨水 5 中。光屏蔽墨水 5 具有依颜色而定的光谱特性。因此，紫外线的透射率也将随颜色而不同。所以，利用与上述内容相同的原因，就可在光盘 B 中形成水印，因为在紫外线照射装置 10 和虚拟透明基底之间也存在有可适当遮掩紫外线的光屏蔽墨水 5。在这种情况下，当紫外固化树脂固化后，印制在部分 5a 上并用于产生水印的标记，图形，字母，符号和/或数字就会被完好地封装起来。此封装工作可在其后的普通标签印制过程中完成。

15

20

图 2 和图 3 所示的光盘 B，C 就是根据上述方法制作出来的。其中，图 2 所示的光盘 B，其含有标记，图形，字母，符号和/或数字的印制部分还未被封装。

25

在上述旋转粘接方法中，水印的形成是通过在紫外固化树脂中产生一应力分布而实现的。

接下来，将对另一种方法，即，薄片粘接法（屏幕打印粘接法）进行说明，其应力分布的产生与旋转粘接法一样也利用了紫外固化树脂。

30

35

具体来说，如图 11 所示，在虚拟透明基底 4 的底部（面向粘合层）上预先提供有不平坦度 4a, 4b，它们与作为水印的标记，图形，字母，符号和/或数字相对应。不平坦度 4a, 4b 可通过改变粘合层 3 的应力而产生水印。当底部平坦的虚拟基底 4 与粘合层 3 相接触时，由于粘合层 3 的厚度处于恒定，所以粘合层 3 的应力也保持恒定。但是，当虚拟基底 4 的底部上预先提供有这种不平坦度 4a, 4b 时，它将在粘合层 3 中产生应力分布，其结果是，透过粘合层 3 从透明基底 1 的重放侧将会看到作为水印的应力分布，因为反射层 2 根据此应力分布产生了微小的移



动。

图 4 所示的光盘 D 是根据上述这种方法制作而成的。

5 图 5 显示了另一种方法，该方法利用了一个薄片，薄片上的标记，图形，字母，符号和/或数字是从一块薄板上剪裁下来或是打印上去的，从而在粘合层 3 和虚拟基底 4 之间提供了一个作为屏蔽罩层 6 的不平坦度 6a,6b。这样就可以获得和形成于虚拟基底 4 之上的不平坦度 4a，4b 相同的效果。

10

在上述内容中，当印制不平坦度 6a，6b 时，最好采用屏幕印制方法，在此方法中，墨水层可以做得足够厚以便于生成不平坦度 6a，6b。

图 5 中的光盘 E 就是采用上述这种方法制作而成的。

15

同时，当具有用上述方法形成的水印的光盘 A 到 E 被重放时，应有必要获得与没有水印的 DVD（数字视频光盘）相同的重放特性。

20 以下将以重放特性为例，对光盘重放设备中光学聚集误差量的确认进行说明。

25 一般来说，当这种水印可以从光盘重放侧被观察到时，被观察到的信息信号记录面 1a 上的光信息信号的一系列孔将产生失真，因为反射膜（反射层 2）由于粘合层 3 中产生的应力变化而发生了微小移动。

30

在对光盘进行重放时，这种失真将使信息信号的重放产生问题，因为反射层 2 发生了变形。所以在保证信息信号被光学头正常重放的前提下，水印可以最大限度地形成以便于稳定观察。

35

当这种平衡被打破时，这种不平衡将导致光学头出现聚集误差，从而使信息信号的重放出现困难。

以下将对本发明第一到第五优选实例中所述的光盘制作过程逐一进行详细说明。

40

首先，先预备好一个厚度为 0.6mm，直径 120mm 的透明基底 1。



在它的信息信号记录面 1a 上形成有螺旋形或共轴形的信息信号轨迹，该信号轨迹上有一系列的孔，其轨迹间距为 0.74 微米且最小孔长为 0.4 微米。透明基底 1 由聚碳酸树脂通过注入铸模系统制成。

5                    虚拟透明基底 4 的厚度和直径与透明基底 1 相同。

在透明基底 1 的信息信号记录面 1a 上形成有一个铝反射层 2，其厚度为 60nm，它是利用真空沉积法形成的。

10                    在旋转器的转台上，透明基底被设置成使其反射层 2 朝上。3ml 的紫外固化树脂被园形地滴在反射层 2 上。

当紫外固化树脂在反射层 2 上适当地扩散后，虚拟透明基底 4 将被设置在透明基底 1 上，使得两基底夹住还未固化的树脂并且不使树脂中产生气泡。然后，转动旋转器以获得所需的位于透明基底 1 和虚拟透明基底 4 之间的粘合层 3 的厚度。从旋转器上拿出粘接在一起的基底 1 和 4 时应十分小心，不要让它们互相滑脱，因为此时粘合剂尚未固化。

20                    然后，将光屏蔽滤波片 11 放在虚拟透明基底 4 的顶部表面（标签侧）。

光屏蔽滤波片 11 的形成如下。

25                    将厚度为 100 微米的聚乙烯对苯二酸树脂片（PET 片）剪成直径为 120mm 的圆形薄片。如图 7 所示，在此薄片的表面上用黑墨水写出一个标记“A，B，C”（作为遮光部件）11a，再在标记 11a 下用兰墨水写出另一个标记“ABC”11b，这样就形成了一个光屏蔽滤波片 11。

30                    在粘合剂固化之前，将光屏蔽滤波片 11 设置在粘接在一起的基底 1 和虚拟透明基底 4 上，利用以下将提到的具有紫外灯的紫外线照射装置，让紫外线经过光屏蔽滤波片 11 照射在基底上，从而使树脂固化。

35                    树脂固化所产生的收缩将使得基底 1 和 4 之间的树脂中出现一个应力分布，其结果将由于反射层 2 的微小移动而产生水印，与上述内容相同。



5 在用目视对水印进行评定时，与用黑墨水在光屏蔽滤波片 11 上写出的标记 11a 相对应的水印可被清晰地观察到。另一方面，与用兰墨水写成的标记 11b 相对应的水印则相对于和标记 11a 相对应的水印并不十分清晰。但是，这个水印还是可以看出来。应该注意，通过改变所用标记（作为遮光部件）的颜色就可使水印具有清晰的灰度。

10 在对光盘的重放进行评定时，从与用黑墨水写成的标记 11a 相对应的水印中输出的光盘重放信号波形将产生很小的失真，但是，它并不影响实际实用。

与此相反，从与兰墨水写成的标记 11b 相对应的水印中输出的波形将毫无失真，因此重放工作可以正常进行。

15 当将透明基底 1 从虚拟透明基底 4 上取下来后，可以对透明基底 1 上的信息信号记录面 1a 进行复制。但是，水印将会在复制品中消失。

20 另外，在试图通过将光盘的输出波形输入至一个刻盘机的光学调制设备内，以复制原盘的重放信号的方法中，水印也不会出现在复制品中出现。

所以，可以肯定，无论是用物理方法还是电子方法，此水印都不能被复制。

25 根据本发明所述的光盘，其水印是作为反射层的微小位移分布而形成于光盘之中的，其形成方法是使与具有特定形状的水印相对应的反射层的位置发生微小移动，而不是在光盘外层表面上单独形成任何不平坦度。

30 所以，当透明基底被从虚拟透明基底上分开以便对透明基底的信息信号记录面进行复制时，取决于反射层和粘合层之间应力分布的水印将会消失，因为应力分布已经消失。

35 作为结果，原件光盘的复制品将没有水印。因此，用户就能够从正品中辨认出虚拟造的光盘。这些因素将能够可靠地防止光盘虚拟造。



接下来，将对本发明所述光盘的制作设备进行说明。

在进行说明前，先解释一个光盘的优选实例。

5 图 12 是一个示意图，它用于解释一个含有水印的光盘，其水印是利用本发明所述的光盘制作设备而生成的。在图中，类似的参考字符代表了第一到第五个优选实例中的类似部分或相应部分。

10 光盘 A 含有一透明基底 1，一反射层 2，一粘合层 3 以及一虚拟透明基底 4，它们按此顺序叠加而成。

15 透明基底 1 的一个表面是信息信号记录面 1a，一激光束沿图中方向 L 从另一个表面 1b 射向表面 1a 以重放表面 1a 上的信息信号。在信息信号记录面 1a 上螺旋形或共轴形地形成有信息信号轨迹。此信号轨迹的形式可以是小孔凹槽或凸起。

例如，当本发明所述的光盘被加工为 DVD - ROM 时，其信息信号轨迹由小孔和镜面构成。在将其用作 DVD - RAM 的情况下，信息信号轨迹由凹槽和凸起构成。

20 在信息信号记录面 1a 上，反射层 2 与其接触而成。用于粘合层 3 的粘合剂是紫外线固化树脂。在虚拟透明基底 4 上没有形成信息信号记录面 1a。

25 如图 12 所示，在含有本发明上述结构的光盘 A 中，大小可被目视观察到的标记，图形，字母，符号和数字被作为水印而形成于粘合层 3 之中。

30 为了在光盘 A 中形成水印，一个光屏蔽罩 15 得到了使用。该光屏蔽罩 15 含有遮光部件 15a，它由大小可被目视观察到的标记，图形，字母，符号和数字组成。图中的参考字符 15b 代表了光屏蔽罩 15 的空白部分，其上没有遮光部件 15a。另外，通过用空白部分 15b 来代替大小可被目视观察到的标记，图形，字母，符号和数字的遮光部件 15a，就可形成一个反转水印，即，负水印。

35 在使液体紫外固化树脂凝固以便将具有反射层 2 的透明基底 1 与虚



拟基底 4 粘接起来时，这种光屏蔽罩是与紫外线一起使用的。

5 具体来说，如图 12 所示，光屏蔽罩 15 被置于虚拟透明基底的上方，并且紫外线（未画出）是从光屏蔽罩 15 上方照射下来。因此，紫外线穿过光屏蔽罩 15 和虚拟透明基底 4 照射到紫外固化树脂中阴影部分 3A 以外的区域 3B 上，其中在区域 3A 上投射有光屏蔽罩 15 的遮光部件 15a 的投影。

10 作为结果，在粘合层 3 中将同时出现紫外线照射到的部分 3B 和没有照射到的阴影部分 3A。当然，照射在部分 3B 上的紫外线也能部分到达阴影部分 3A。

因此，在粘合层 3 的阴影部分 3A 和部分 3B 之间将产生一个固化速度差。

15 粘合层 3 中紫外固化树脂的固化速度差将导致水印的产生。

20 具体来说，当位于阴影部分 3a 的树脂被固化时，与透明基底 1 紧密接触的反射层 2 将被粘合层 3 拉向虚拟透明基底 4（在阴影部分 3A 内），结果将使它处于松散状态，即，与透明基底 1 紧密接触的反射层 2 将向虚拟透明基底 4 做微小移动。因此，在粘合层 3 中将形成水印。

25 例如：在使阴影部分 3A 中的液体紫外固化树脂固化时，在虚拟透明基底 4 的表面 4b 和粘合层 3 之间将产生一个微小的空隙 6，因为与虚拟透明基底 4 的表面 4b 紧密接触的紫外固化树脂，其上表面被拉向粘合层 3，因而反射层 2 的紧密接触状态将变成松散接触状态。

在光盘 A 中制作水印时，可以按以下说明来记录信息。

30 例如，在光盘的制作过程中，水印可以每隔一个制作批量就完全改变一次，例如，每 100 片，1,000 片或 10,000 片作为一个制作批量。

35 制作批量与水印之间的关系可被用于说明市场销售渠道内多个制作批量之中大量制作的光盘中的一个确定制作批量，要确认此批量，只需观看其水印即可。



作为结果，当产品在某一制作批量中出现问题是，通过观察光盘的水印就可以有效且可靠地撤回销售渠道中属于该制作批量的所有光盘。

5           另外，并不总是需要每隔一个批量就改变全部水印，也可以改变每个制作批量中一部分连续水印。

例如，水印可以与系列号一起做在粘合层 3 之中，其中序列号可以每隔一个批量就加 1。

10

无需多言，序列号也可以使用（例如）拼音字母，日本片名或假名字母。

其效果与上述方法完全相同，因此说明节略。

15

如上所述，根据本发明所述的光盘制作方法可以分为以下两种。

- (1) 使用光屏蔽罩的光盘制作方法。
- (2) 不使用光屏蔽罩的光盘制作方法。

20

- (1) 使用光屏蔽罩的光盘制作方法。

25

如图 12 所示，在使用光屏蔽罩 15 的制作方法中，光屏蔽罩 15 被置于光盘 A 的虚拟透明基底 4 表面的上方，并且紫外线穿过此光屏蔽罩 15 照射在光盘 A 上。水印根据光屏蔽罩 15 的遮光部件 15a 和空白部分 15b 而形成。遮光部件 15a 和空白部分 15b 都可以由大小可被目视观察到的标记，图形，字母，符号和数字形成。

- (2) 不使用光屏蔽罩的光盘制作方法。

30

在此类方法中没有单独的光屏蔽罩，而是将用于形成标记，图形，字母，符号和数字的遮光部件 15a 直接置于光盘 A 中虚拟透明基底 4 的表面 4a 和 4b 之中至少一个表面上。

35

当需要反转（负）水印时，则可在表面 4a 和 4b 之一上直接形成含有标记，图形，字母，符号和数字的空白部分 15b。然后，使紫外线照射在虚拟透明基底 4 的表面 4a 上，从而在光盘 A 的粘合层 3 中形成水印。



5 与此同时，在上述的光屏蔽罩 15 上，带有标记，图形，字母，符号和数字的遮光部件 15a 是用兰色，黑色或红色墨水写成的，或者遮光部件 15a 也可含有标记，图形，字母，符号和数字形状的薄粘合剂片或纸张粘接或叠加而成。

10 当光屏蔽罩 15 上的遮光部件 15a 是用黑色墨水写成是，或是当由黑色纸张制成的遮光部件 15a 被紧密粘在或是覆盖在光屏蔽罩 15 上时，就可以获得一个完整的光屏蔽状态。作为结果，当紫外线照射在光屏蔽罩 15 上时，遮光部件 15a 的形状将被清晰地投射在粘合层 3 的阴影部分 3A 上。

15 另一方面，当光屏蔽罩 15 上的光屏蔽部分 15a 不是用黑色墨水（如兰色，红色，绿色，黄色或白色）写成时，或者当由非黑色纸张制成的遮光部件 15a 没有被完好地粘在或覆盖在光屏蔽罩 15 上时，就不能获得一个完好的光屏蔽状态。

20 作为结果，当紫外线照射在光屏蔽罩 15 上时，遮光部件 15a 将根据其自身颜色，材料，粘接状态和设置状态而定的光投射率而使粘合层 3 的阴影部分 3A 产生不同的灰度。通过改变用于使紫外固化树脂固化的光（紫外线）的波长和/或透射率，就可使水印的灰度发生变化。

25 换句话说，水印的灰度是由遮光部件的光透射率来决定的，如图 19 所示。

图 19 中显示了遮光部件 15a 的紫外线透射率与光盘 A 中形成水印的密度之间的关系。

30 一般来说，利用波长不大于 450nm（紫外线波长区）的紫外线就可使紫外固化树脂固化。

35 在图 19 中，横轴代表了遮光部件 15a 对波长不大于 450nm 的紫外线的透射率，纵轴代表水印的综合灰度。如图所示，当遮光部件 15a 的透射率为 0 时，水印最暗，因为此时阴影部分 3A 需要较长的时间以使粘合剂固化并产生较高的应力。





当需要较亮的水印时，应增加遮光部件 15a 的透射率。为了控制透射率，可将遮光部件 15a 的颜色从纯黑改变为其它颜色以使更多的光穿过它。

5           如上所述，在粘合层 3 和虚拟透明基底 4 之间与光盘 A 内粘接面上产生的应力分布相对的地方可能会出现一个空隙 6。透明基底 1 与虚拟透明基底 4 的厚度都是 0.6mm，带有遮光部件 15a 的光屏蔽罩 15 的谱特性是：其透射率相对于波长不大于 450nm 的紫外线为 10 %。

10           接下来，将对本发明第六到第十二个优选实例中所述的紫外线固化设备（它也用作光盘重放设备）进行说明。

（紫外线固化设备的第六个优选实例）

图 13 是本发明第六个优选实例所述紫外线固化设备的示意图。

15           如图 13 所示，根据本发明第六个优选实例所述的紫外线固化设备 Ba 包括：一排气管 10，一用于从设备 Ba 中排放空气的排气扇 11f，一紫外线灯 12，一用于开启和关闭紫外线光路 X 的紫外线快门 13，一用于滤除紫外线灯管 12 所发出的热辐射线的热辐射线截止滤波片 14，一用于固定含有遮光部件 15a 的光屏蔽罩 15 的罩托架 16，一用于固定光盘 A（它由用液体紫外固化树脂粘接在一起的透明基底 1 和虚拟透明基底 4 组成）的平台门，一用于将光盘 A 从粘接工序输送到平台门并将其向下一工序输送的平台输送机构（未画出）以及一柱状外壳 B1。

25           在用于光屏蔽罩 15 的罩托架 16 中有一个孔 16h，它位于光盘 A 的上方。罩托架 16 的孔 16h，其直径大小允许紫外线均匀照射在光盘 A 上。罩托架 16 可相对于柱状外壳 B1 按图中箭头方向 a 移动。图中的箭头 b 则代表平台门的移动方向。

30           如上所述，光屏蔽罩 15 是可拆卸的，它被固定安装在罩托架 16 上。因此，在改变各制作批量的水印时，可以将罩托架 16 从柱状外壳 B1 上取出并改变水印而无需拆开整个设备 Ba。

（紫外线固化设备的第七个优选实例）

35           为了改变各制作批量的水印，罩托架 16 应具有能够改变各种光屏蔽罩 15 的结构。



图 14 是根据本发明第七个优选实例所述的紫外线固化设备。

5 如图 14 所示，除了新增加的一个光屏蔽罩传送机构（以下称屏蔽罩传送机构）16a 以外，本发明第七个优选实例所示的紫外线固化设备 Ca，其结构与图 13 中第六个优选实例的结构完全相同。其中类似部分的参考符号与第六个优选实例相同，因此为简化将节略说明。

10 紫外线固化设备 Ca 的屏蔽罩传送机构 16a 能够线性地传送多个光屏蔽罩 15A，15B，15C，…，从而可产生各种不同的水印。屏蔽罩传送机构 16a 被置于用来固定光屏蔽罩 15 的罩托架 16 上方。

15 屏蔽罩传送机构 16a 的结构与皮带传送器相同，它可将从左到右安装于传送器之上的多个光屏蔽罩 15A，15B，15C，… 传送到一个预定位置，该位置与一控制设备（未画出）的控制信号相对应。

20 多个光屏蔽罩 15A，15B，15C，… 中的每一个屏蔽罩都含有一个遮光部件 15Aa（15Ba，15Ca，…），其上有作为水印并可被目视观察到的标记、图形、字母、符号或数字。

25 当需要在光盘中形成一特定水印时，屏蔽罩传送机构 16a 将把相应的光屏蔽罩传送至罩托架 16 的孔 16h 的上方，并根据控制设备（未画出）的输出控制信号使其正确地停止移动。其结果使得光屏蔽罩被精确地置于罩托架 16 的孔 16h 的上方。

30 此后，当需要另外一个水印时，屏蔽罩传送机构 16a 将把相应的光屏蔽罩传送至罩托架 16 的孔 16h 的上方，并响应控制设备的控制信号而使其停止移动。

如上所述，可以根据需要在很短的时间内更换光屏蔽罩。

35 紫外线固化设备 Ca 可通过光屏蔽罩 15A，15B，15C，… 之一和罩托架 16 的孔 16h 将紫外线 X 均匀地照射在固定于平台 17 上的粘接光盘 A 上。

作为结果，通过在屏蔽罩传送机构 16a 上线性地移动所需光屏蔽罩



15A, 15B, 15C, ..., 并将其中一个光屏蔽罩传送至罩托架 16 且使其可靠地停止于罩托架 16 之上, 就可以在光盘中获得所需的水印。

(紫外线固化设备的第八个优选实例)

5 图 15 是用于解释本发明第八个优选实例所述紫外线固化设备的平面示意图。

10 如图 15 所示, 第八个优选实例所述的紫外线固化设备 Da, 其结构与第七个优选实例中所述的紫外线固化设备 Ca 相比, 除了屏蔽罩传送机构 16C 以外, 其它都相同。

在设备 Da 中, 第七个优选实例设备 Ca 中的屏蔽罩传送机构 16a 被替代为具有圆形盘(圆形工作台)的罩托架机构 16C。其它类似部件的参考符号都相同, 故此略去说明。

15

参考图 15, 在紫外线固化设备 Da 中, 其屏蔽罩传送机构 16C 上有多个用于形成彼此不同的水印的光屏蔽罩 15A, 15B, 15C, 15D, 15E, 15F, 15G, ..., 15X。屏蔽罩传送机构 16C 被置于罩托架 16 上方距其一预定距离的地方, 它可按图中所示的箭头 e 方向逆时针旋转, 以传送罩托架上方的多个光屏蔽罩 15A, 15B, 15C, 15D, 15E, 15F, 15G, ..., 15X 之一, 并使其响应于控制设备(未画出)的输出控制信号而停止在一个预定位置。在光屏蔽罩 15A, 15B, 15C, 15D, 15E, 15F, 15G, ..., 15X 上分别形成有遮光部件 15Aa, 15Ba, 15Ca, 15Da, 15Ea, 15Fa, 15Ga, ..., 15Xa, 它们都分别含有作为水印并可被目视观察到的标记、图形、字母、符号和数字。

30 当需要生成一个水印时, 屏蔽罩传送机构 16C 将把对应于特定水印的光屏蔽罩(15A - 15X)之一传送到罩托架 16 的孔 16h 的上方预定位置处, 并响应于控制设备(未画出)的控制信号而使其精确地停止下来, 这样就可以将光屏蔽罩精确地置于罩托架 16 的孔 16h 的上方。

35 然后, 当需要生成另外一个水印时, 屏蔽罩传送机构 16C 将把多个光屏蔽罩(15A - 15X)中另一个与所需水印相对应的光屏蔽罩传送至罩托架 16 的孔 16h 的上方并使其精确停下。因而, 该光屏蔽罩将响应于控制设备(未画出)的控制信号而精确地停在罩托架 16 的孔 16h



的上方。

如上所述，所需的光屏蔽罩可以在很短的时间内被更换。

5            接下来，紫外线固化设备 Da 射出的紫外线将穿过多个光屏蔽罩 15A，15B，15C，15D，15E，15F，15G，…，15X 之一和罩托架 16 的孔 16h 而均匀地照射在固定于平台 17 之上的光盘 A 上。

10           因此，通过在屏蔽罩传送机构 16C 上旋转设置与所需水印类型相对应的光屏蔽罩 15A，15B，15C，15D，15E，15F，15G，…，15X，并将它们之中与指定产品批量相对应的一个光屏蔽罩利用屏蔽罩传送机构 16C 的旋转而传送到罩托架 16 的孔 16h 上方的预定位置，就可以为各个生成批量生成不同的水印。

15           一般来说，当光屏蔽罩 15 与固定在平台 17 上的光盘 A 之间的距离太大时，穿过光屏蔽罩 15 的紫外线将趋于绕过遮光部件再到达光盘 A。因此，光盘 A 中形成的水印将变得模糊不清。所以，最好使光屏蔽罩 15 在固定于平台 17 上的光盘 A 的上方越近越好，以相互不接触为准。

20           为了找到这个最佳距离，最好在紫外线固化设备 Ba，Ca 和 Da 进行操作时有选择性地向上或向下移动光盘 A 和光屏蔽罩 15，从而控制它们的最佳距离以防止水印模糊不清。

25           （紫外线固化设备的第九个优选实例）

图 16 是本发明第九个优选实例所述紫外线固化设备的示意图。

30           对本发明第九个优选实例中的紫外线固化设备所做的说明是参考图 16 进行的，其中图 13 显示的紫外线固化设备 Ba 的罩托架 16 和平台 17 可在图中的箭头 d 和箭头 f 所示的方向上独立调节。

35           因此，通过沿方向 d 和/或方向 f 移动罩托架 16 和光盘 A，就可以在当装于罩托架 16 上的光屏蔽罩 15 与装于平台 17 上的光盘之间的距离太大时，对它们的最佳位置进行调节，从而可靠地防止了水印的模糊不清。



(紫外线固化设备的第十个优选实例)

图 17 是本发明第十个优选实例所述紫外线固化设备的示意图。

对本发明第十个优选实例中的紫外线固化设备所做的说明是参考图 17 进行的，其中，第十个实例中的设备 Fa 与图 13 中的紫外线固化设备 Ba 相比，它们的结构除了一个新增加于设备 Ba 上的部分光屏蔽罩传送机构（以下称部分屏蔽罩传送机构）18 以外，其它都相同。因此，其类似部分的参考符号也相同，故此略去说明。

参考图 17，第十个实例所述紫外线固化设备中使用的光屏蔽罩 15 包括用于形成水印主要部分的遮光部件 15a 和一个镶嵌部分 15AA，它用于可变化地安装一个部分光屏蔽罩（称为部分罩）15aa（15bb，15cc，15dd，15ee，15ff，15gg…或 15xx），以便于改变水印的一部分。

光屏蔽罩 15 的镶嵌部分 15AA 有一个凹状部分，它可以牢靠地放入部分罩 15aa（15bb，15cc，15dd，15ee，15ff，15gg…或 15xx）。

在镶嵌部分 15AA 中安装有一个可拆卸的特定部分罩，它是从被传送的多个部分罩 15aa，15bb，15cc，15dd，15ee，15ff，15gg…15xx 还选出的。

部分罩 15aa，15bb，15cc，15dd，15ee，15ff，15gg…15xx 都分别含有一个遮光部件 15aaa，15bbb，15ccc，15ddd，15eee，15fff，15ggg…15xxx，它们都具有大小可被目视观察到的标记，图形，字母，符号或数字以作为水印的一部分。

具体来说，当需要在多个光盘 A 的各个水印中连续生成序列号以作为水印的一部分时，分别含有序号（1），（2），（3），（4），（5），（6），（7），…的遮光部件将被连续地形成于相应的部分罩 15aa，15bb，15cc，15dd，15ee，15ff，15gg…15xx 之上。

另一方面，部分屏蔽罩传送机构 18 包括一个臂 18a 和一个部分罩安装部分 18b。在部分罩安装部分 18b 上圆形安装有多个 15aa，15bb，15cc，15dd，15ee，15ff，15gg…15xx。部分罩安装部分 18b 可沿图 17 中的箭头 b 方向逆时针转动。



臂 18a 绕轴 18aa 按图中的箭头 g 方向转动并可在罩托架 16 上的光屏蔽罩 15 与部分罩安装部分 18b 之间摆动。在臂 18a 的远端有一个吸附帽 18ab，它可容易地支持住可拆卸的部分罩 15aa，15bb，15cc，15dd，15ee，15ff，15gg … 15xx 之一。

接下来，将对紫外线固化设备 Fa 在其安装于光屏蔽罩 15 的镶嵌部分 15AA 之上的部分罩 15aa 被替换为另一个部分罩 15bb 的情况下的操作进行说明。

应该注意，所有将部分罩 15aa，15bb，15cc，15dd，15ee，15ff，15gg … 15xx 中的一个替换为另一个的过程都是相同的。

首先，部分罩安装部分 18b 被沿方向 h 转动并响应控制部分（未画出）的控制信号而停止，结果使得部分罩 15aa 被置于臂 18a 的吸附帽 18ab 之下。

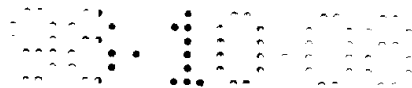
然后，臂 18a 的吸附帽 18ab 将支持住安装于罩安装部分 18b 之上的部分罩 15aa，而且臂 18a 将响应控制部分（未画出）的控制信号而将部分罩 15aa 悬起。

接下来，悬挂有部分罩 15aa 的臂 18a 被沿图中的箭头 g 方向转动，并将部分罩 15aa 传送停止于镶嵌部分 15AA 的上方。然后，臂 18a 将逐渐下降直至将部分罩 15aa 可靠地放入光屏蔽罩 15 的镶嵌部分 15AA 之中为止。

当部分罩 15aa 被牢固地放入光屏蔽罩 15 的镶嵌部分 15AA 中之后，紫外线将如上所述地穿过光屏蔽罩 15 而射向光盘 A。

因此，通过用遮光部件 15a 形成水印的主要部分并用部分罩 15aa 形成水印的剩余部分，就可获得一个完整的水印。

在与上述内容相同的方法中，部分罩 15bb 可以通过部分屏蔽罩传送机构 18 而被可靠地放入光屏蔽罩 15 的镶嵌部分 15AA 之中，其结果使得最终形成的水印是由光屏蔽罩 15a 形成的水印的主要部分和取代部分罩 15aa 的部分罩 15bb 形成的水印部分一起构成。



在紫外线快门 13 打开之前,必须先 5 将部分罩 15aa, 15bb, 15cc, 15dd, 15ee, 15ff, 15gg ... 15xx 传送到紫外线固化设备 Da,Fa,Ba,Ca 或 Ea 中。此外,还有必须在紫外线快门 13 关闭后将部分罩 15aa, 15bb, 15cc, 15dd, 15ee, 15ff, 15gg ... 15xx 从紫外线固化设备 Da,Fa,Ba,Ca 或 Ea 中移走。

10 另外,考虑到透明基底 1 和虚拟透明基底 4 的平直度,则当它们是由平直的玻璃制成时就可以省略掉罩托架 16。在这种情况下,通过使光屏蔽罩 15 极为靠近光盘 A 就可生成水印。

以下将对另一个优选实例进行说明。

(紫外线固化设备的第十一个优选实例)

15 图 20 是本发明第十一个优选实例所述紫外线固化设备的示意图。

20 如图 20 所示,在本发明第十一个优选实例的紫外线固化设备 Ga 中,用于固定光屏蔽罩 15 的罩托架 30 是可拆卸或固定地安装于平台门上的。这种结构与图 13 所示的紫外线固化设备 Ba 相比,除了将图 13 中的罩托架 16 替换为罩托架 30 以外,其它都相同。

25 图 20 中类似部分的参考符号于图 13 相同,因此其说明在此节略。另外,在进行紫外线照射时,平台门将按图中的箭头 j 方向旋转,以便获得均匀的紫外线照射。

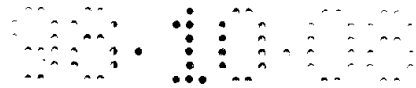
(紫外线固化设备的第十二个优选实例)

图 21 是本发明第十二个优选实例所述紫外线固化设备的示意图;

30 如图 21 所示,在本发明第十二个优选实例所述的紫外线固化设备 Ha 中,图 20 中用于固定光屏蔽罩 15 的罩托架 30 被从平台门上去掉,因此光屏蔽罩被直接装在光盘 A 上。

此结构与图 20 所示的紫外线固化设备 Ga 相比,除了没有罩托架 30 外,其它都相同。

35 图 21 中类似部分的参考符号与图 20 相同,因此其说明在此节略。另外,在进行紫外线照射时,平台门将按图中的箭头 j 方向旋转,以便



获得均匀的紫外线照射。

接下来，将对用于在水印中产生明和暗部分的方法进行说明。

5 各种类型的光屏蔽罩，其形成方法如下。

(1) 先预备好 3 块厚度为 1mm 直径为 140mm 的石英玻璃板，在其中的一块玻璃上用黑色墨水写上日语汉字字符 ( haru 或春)，在另一块玻璃板上用兰色墨水写上日语汉字字符 ( natsu 或夏)，再在第三块玻璃板上用黄色墨水写上日语汉字字符 ( aki 或秋)。

10

通过改变所用墨水的颜色就可以改变所写字符对紫外线的透射率。因此，也就可以改变水印的明和暗部分。

另外，也可以通过改变墨水层的厚度来改变紫外线的透射率。

15

图 19 是遮光部件的紫外线透射率与水印灰度之间的关系图。

如图 19 所示，随着紫外线透射率的下降，水印将变得越来越暗。与此相反，随着紫外线透射率的增长，水印也将越来越亮。

20

另一方面，随着水印变暗，对光盘进行重放时，高频重放输出信号的波形将会产生很大的失真，从而将使正常的重放不能进行。

因此，最好通过确认重放波形来确定紫外线的透射率。

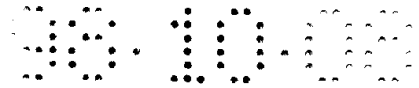
25

图 18 ( A ) 到 18 ( D ) 是用于解释各种类型光屏蔽罩结构的示意图。

30 如上所述，具有不同水印和灰度的 ( haru 或春)，( natsu 或夏)，( aki 或秋) 的光盘 A 显示在图 18 ( A ) 中，图中的参考字符 20 代表石英玻璃板，而 21 和 22 则代表用于形成具有不同灰度的水印的遮光部件。

35 在图 18 ( B ) 所示的光屏蔽罩 15 中，石英玻璃板被替之以透明薄片 23。





(2) 如图 18 (C) 所示, 在具有很小凹凸不平处 24a 的粗糙玻璃板 24 的表面上, 用透明墨水或液体墨水写有字母 (ABC), 从而形成了光屏蔽罩 15。在此光屏蔽罩 15 中, 其字母部分 25, 26 对紫外线的透射率比没有凹凸不平处的石英玻璃对紫外线的透射率大。

5

其遮掩状态与第 (1) 条中的状态有所不同。

但是, 水印的获得过程却与第 (1) 种情况完全相同。虽然其重放输出有轻微的失真, 但它不会对光盘 A 的重放产生很大的影响。

10

另外, 如图 18 (D) 所示, 还有可能通过在透明玻璃板 27 上制作与水印相对应的凹槽 28, 29 并向其中填入遮光部件来形成光屏蔽罩。

15

图 18 (A) 18 (B) 18 (C) 18 (D) 中所示的各种利用光屏蔽罩 15 来形成水印的光盘都可被分离为两层基底, 而且复制品也可以从透明基底 1 的信息信号记录面 1a 上产生。但是, 其水印却会在复制时消失。

20

另外, 也可将各光盘 A 的重放信号波形输入到一个刻录机的调制设备中以对光盘 A 的正常光盘制作过程进行复制。但是, 从复制品中将看不到水印。

25

根据具有上述结构特征的光盘, 该种光盘的制作方法及其重放装置所述, 它们可以在透明基底的信息信号记录面与虚拟透明基底表面之间形成防虚拟水印而无需在光盘中产生物理的不平坦度, 而且当试图对这种光盘进行虚拟造时, 其水印将会消失。

30

因此, 只需通过从光盘的重放侧用目视观察具有螺旋形或共轴形记录轨迹的信息信号记录面中是否有水印, 就可以从正品中分辨出虚拟造品。这样就库辨别出市场中的各种虚拟造光盘。

35

顾客可以在购买光盘之前, 确认他 (或她) 所购买的光盘是否为正品。

进而, 就有可能将虚拟造光盘从市场中清除出去。

说明书附图

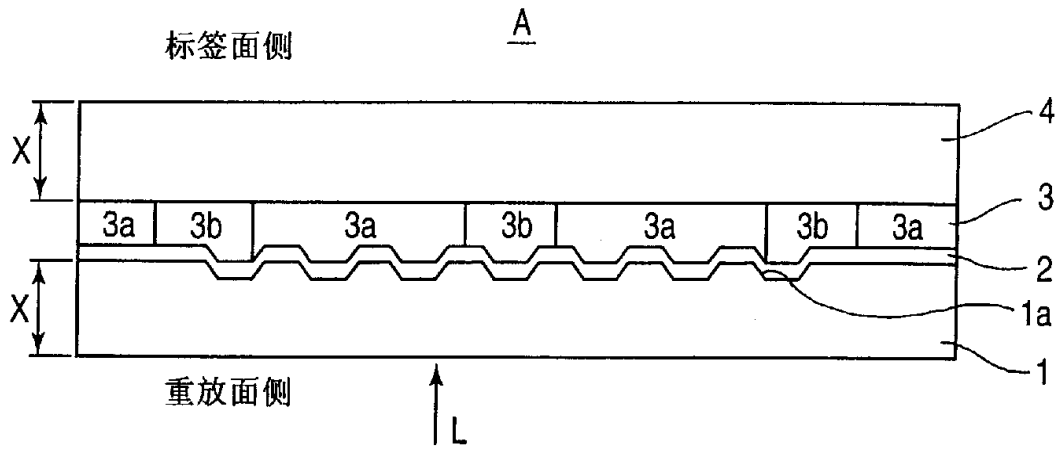


图 1

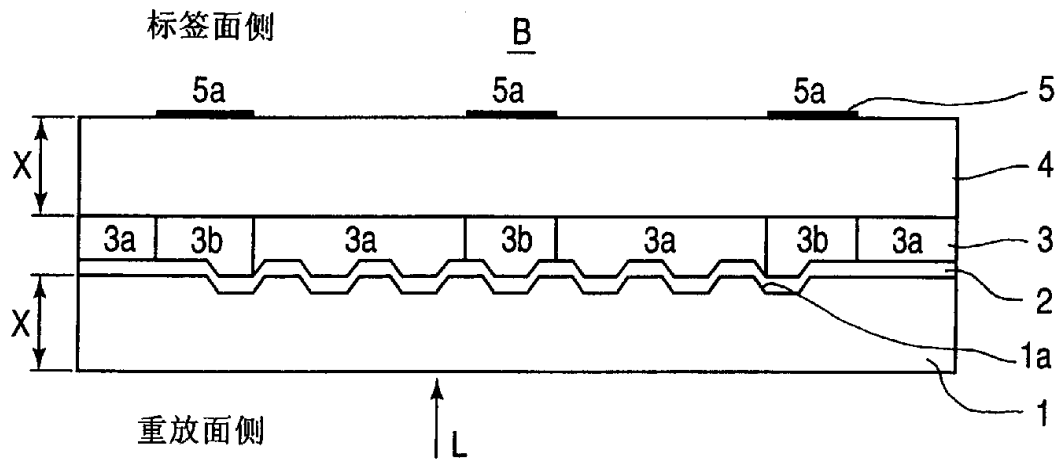


图 2

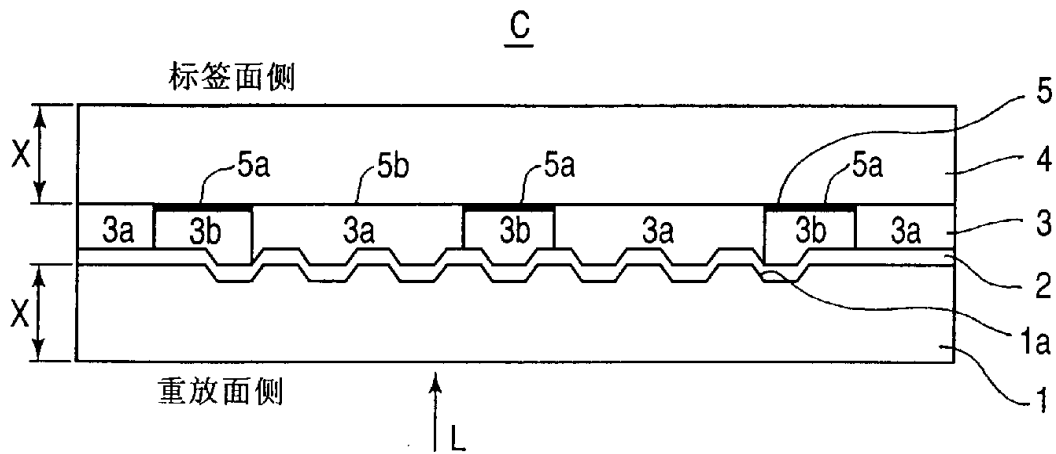


图 3

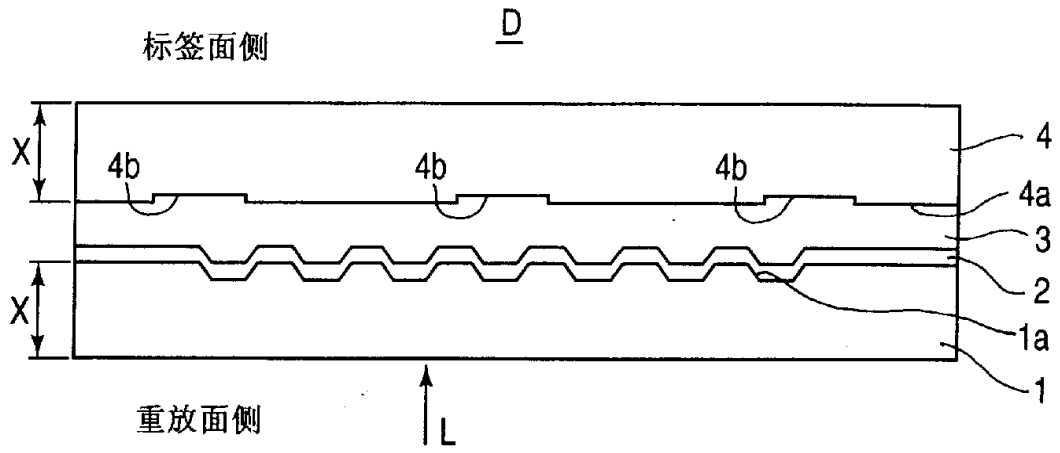


图 4

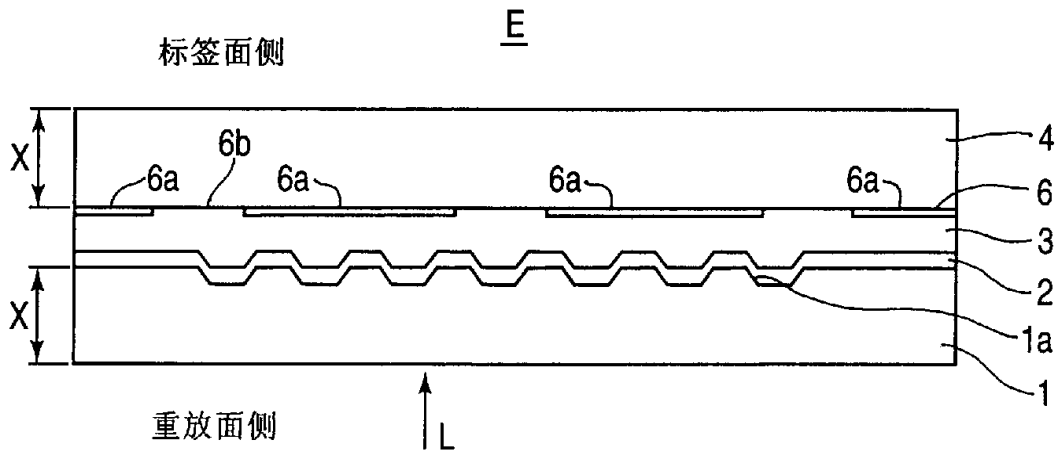


图 5

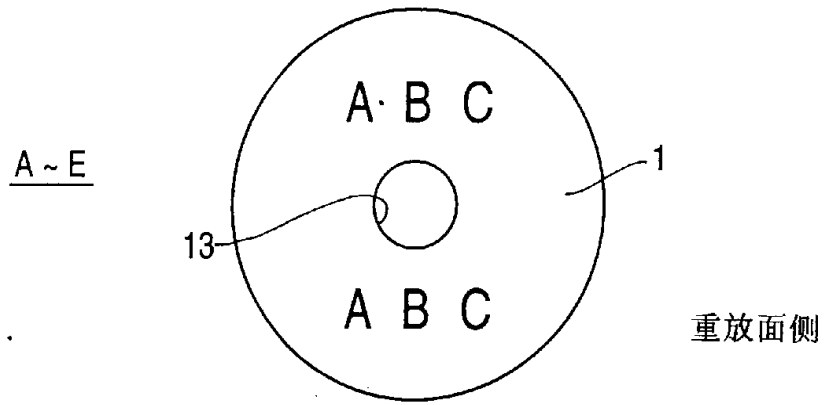


图 6

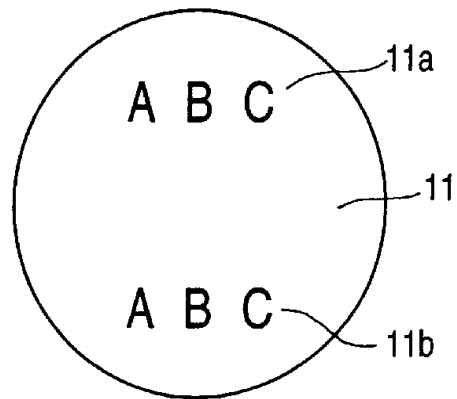


图 7

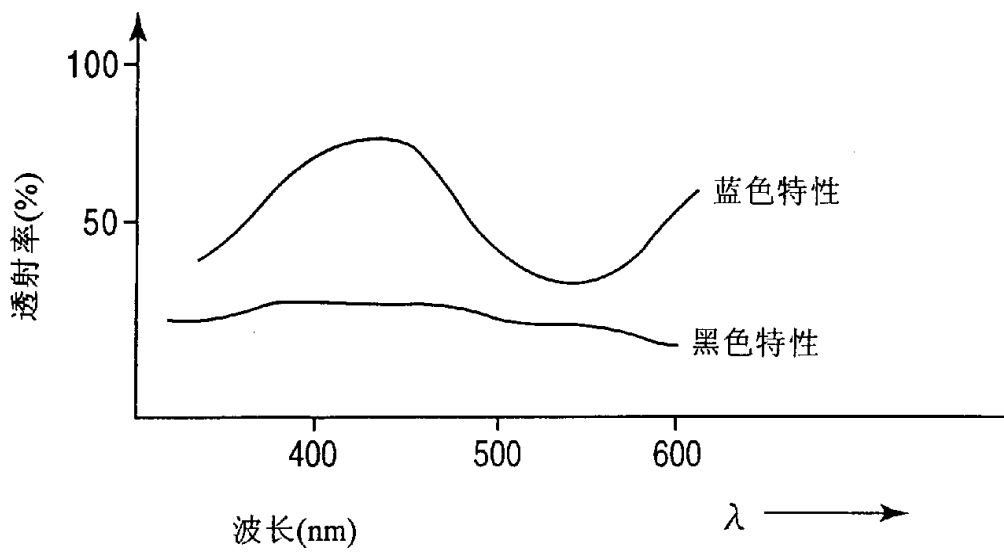


图 8

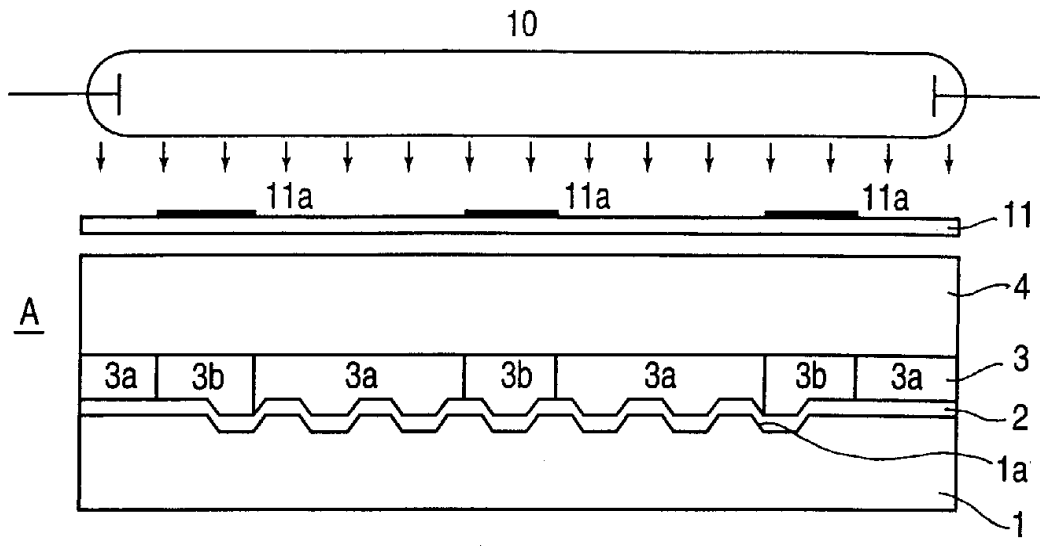


图 9

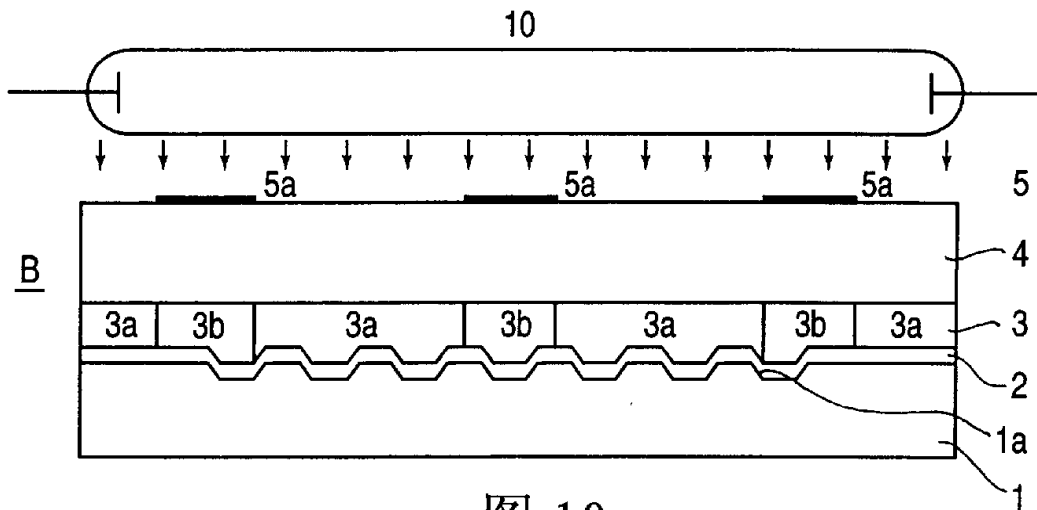


图 10

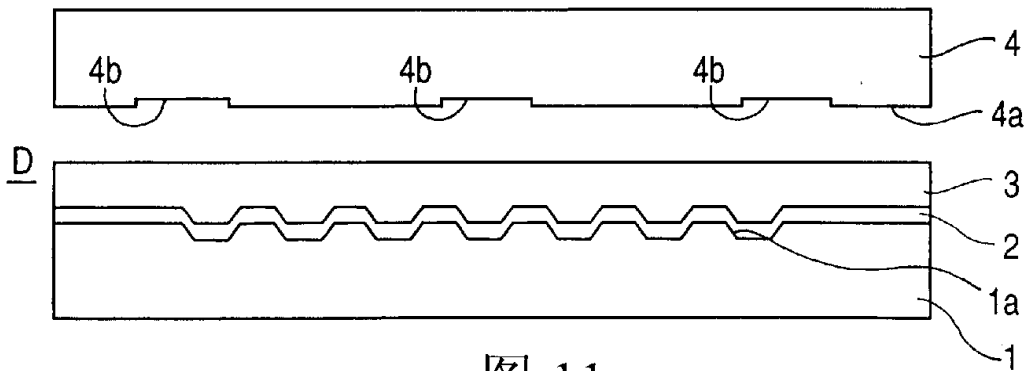


图 11

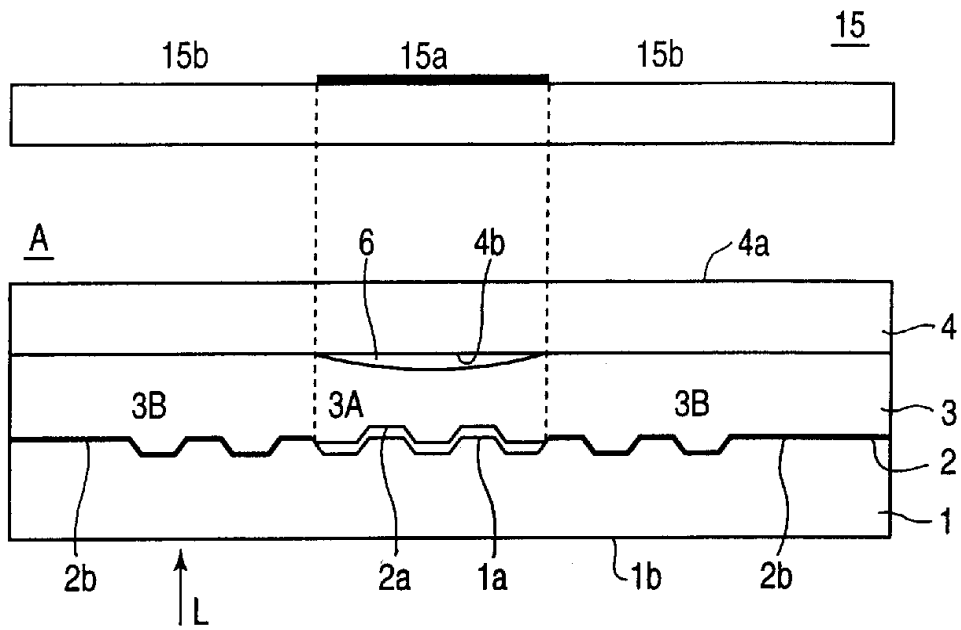


图 12

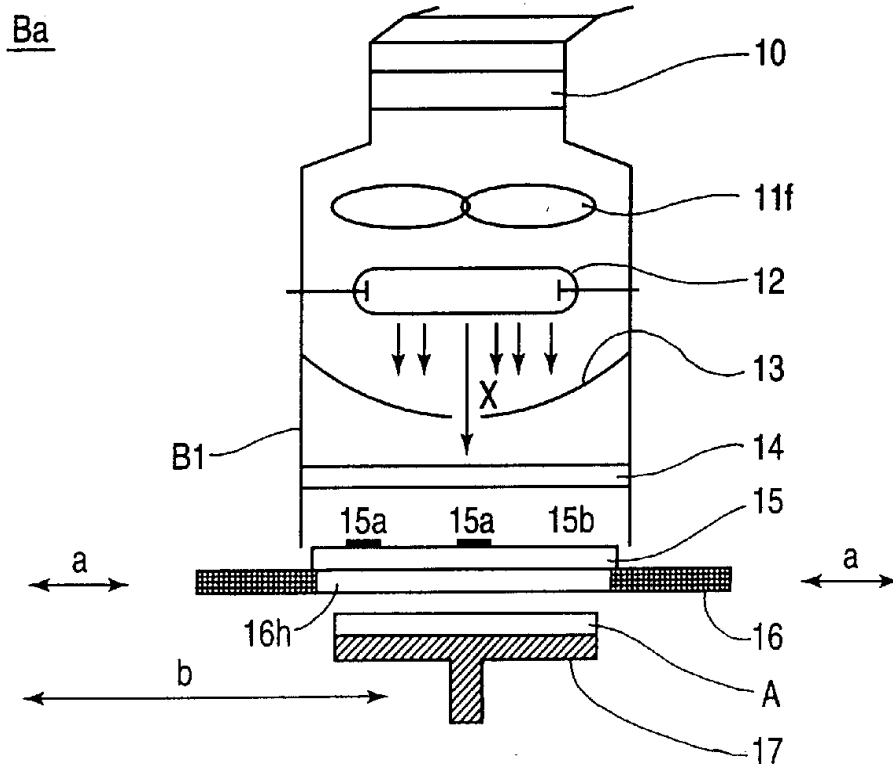
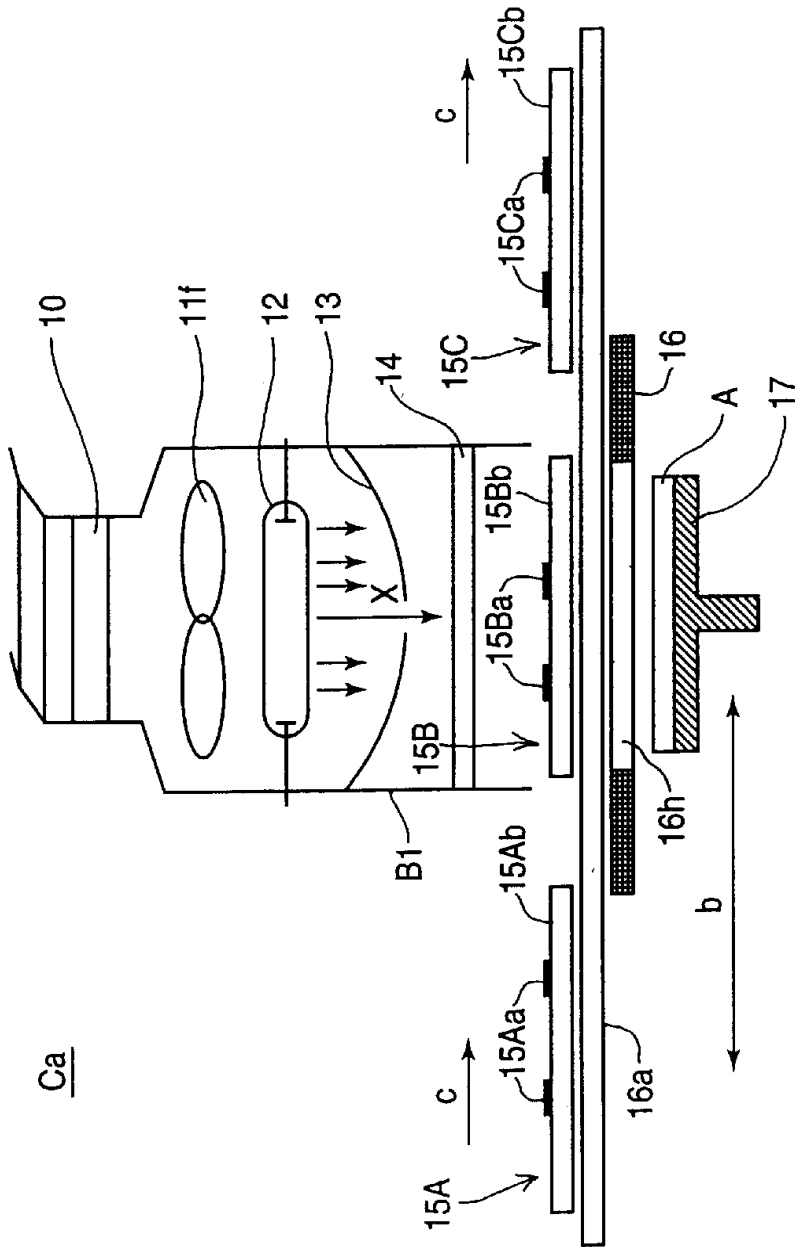


图 13



Ca

图 14

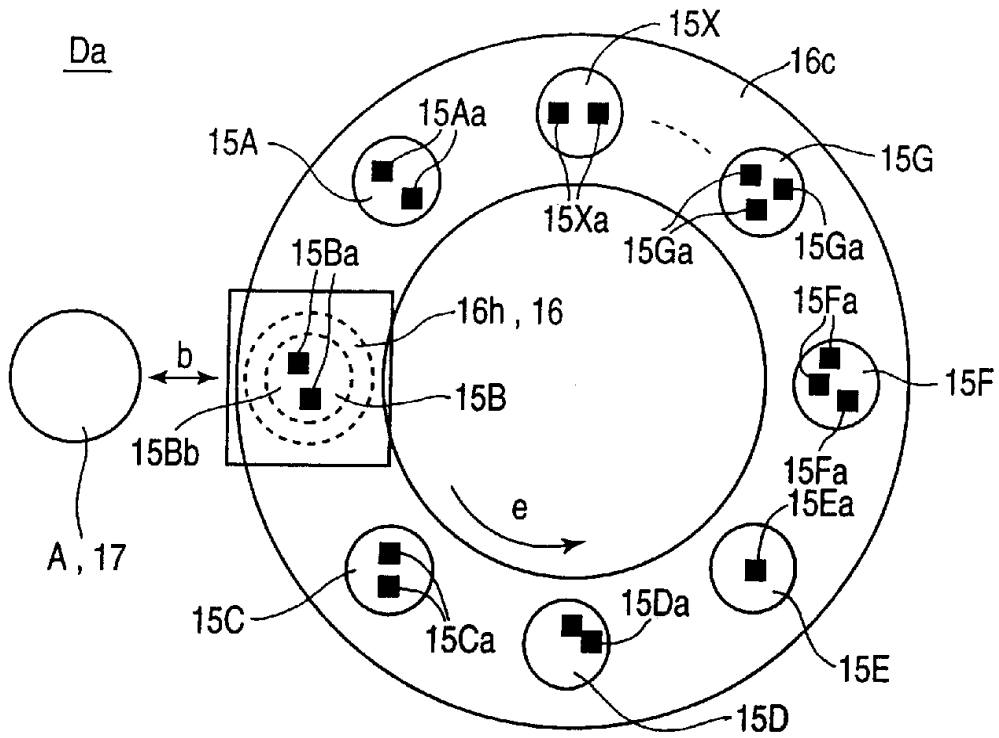


图 15

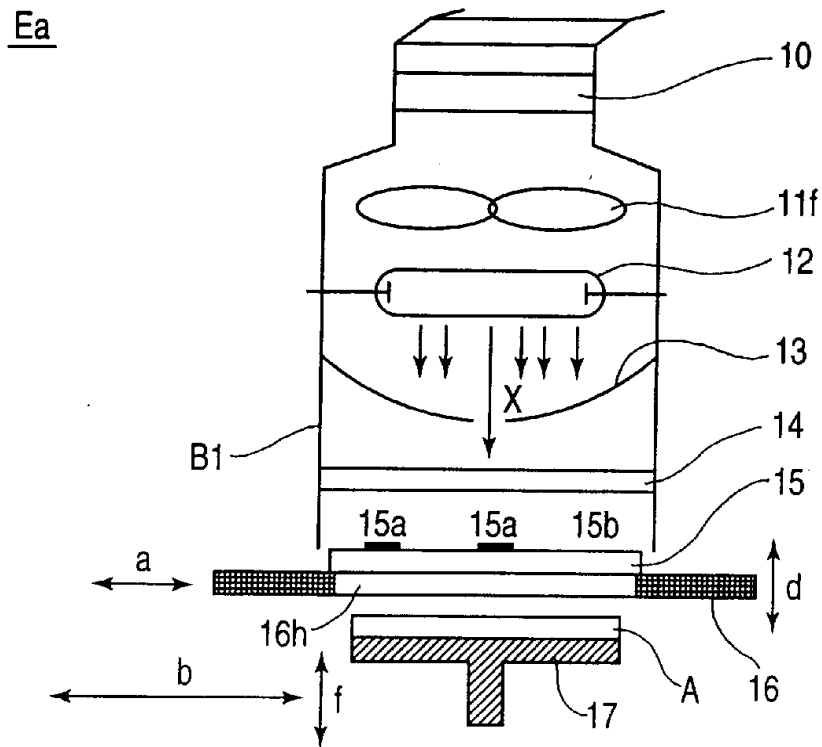


图 16



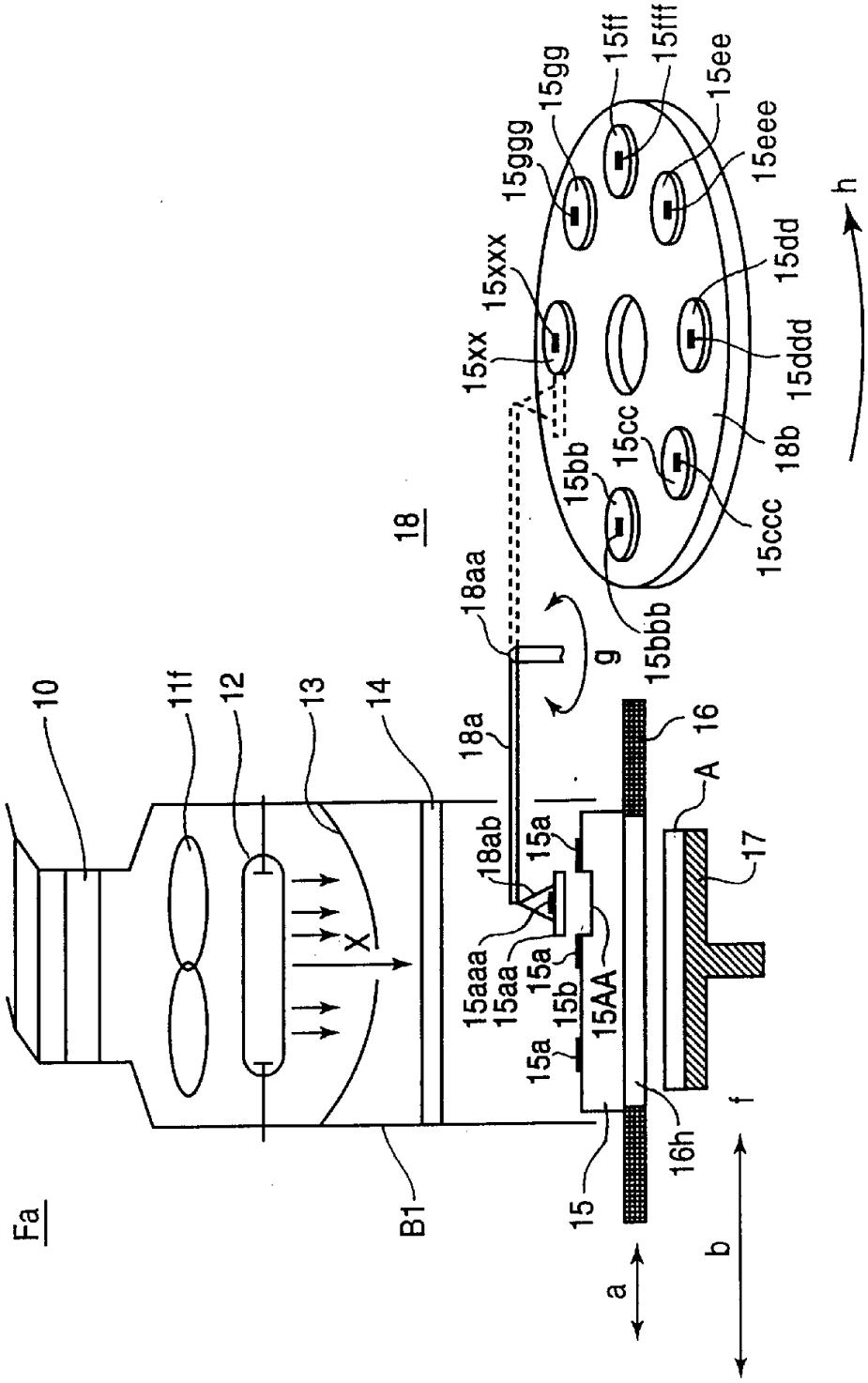


图 17

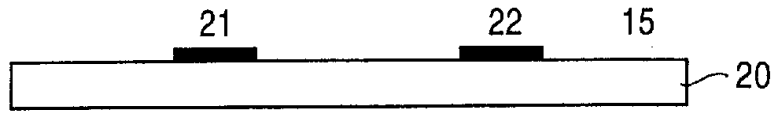


图 18(A)

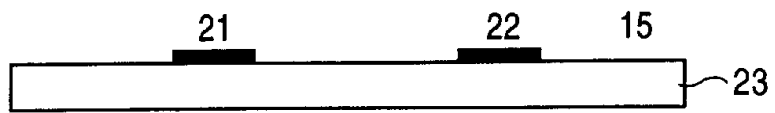


图 18(B)

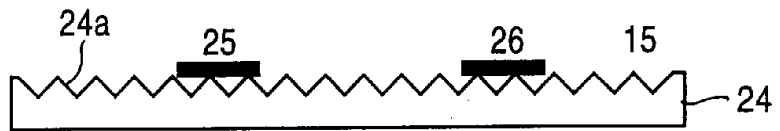


图 18(C)



图 18(D)

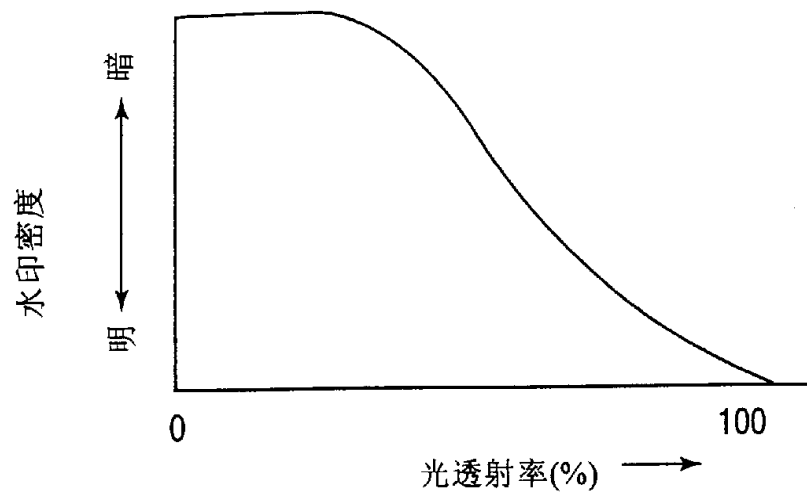


图 19

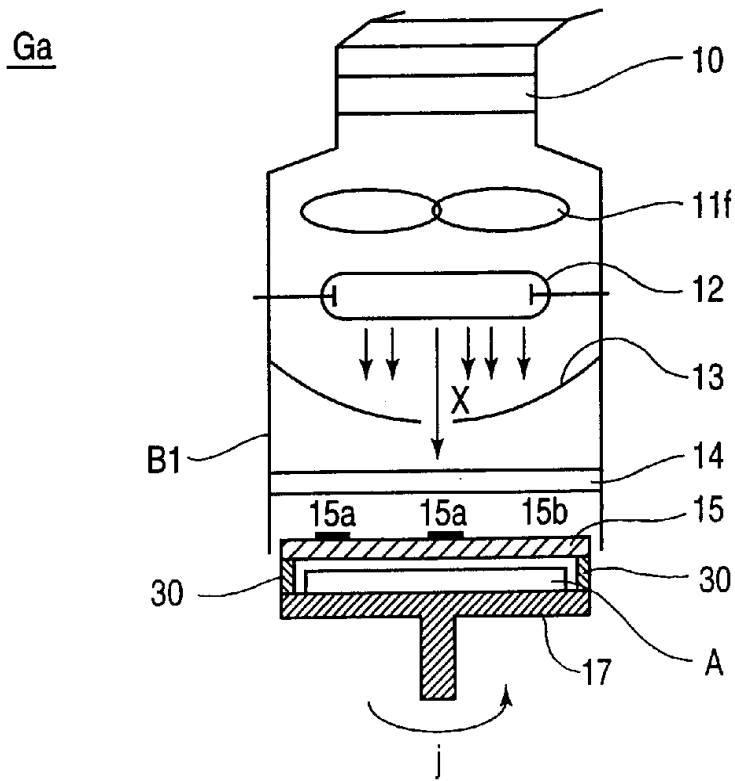


图 20

Ha

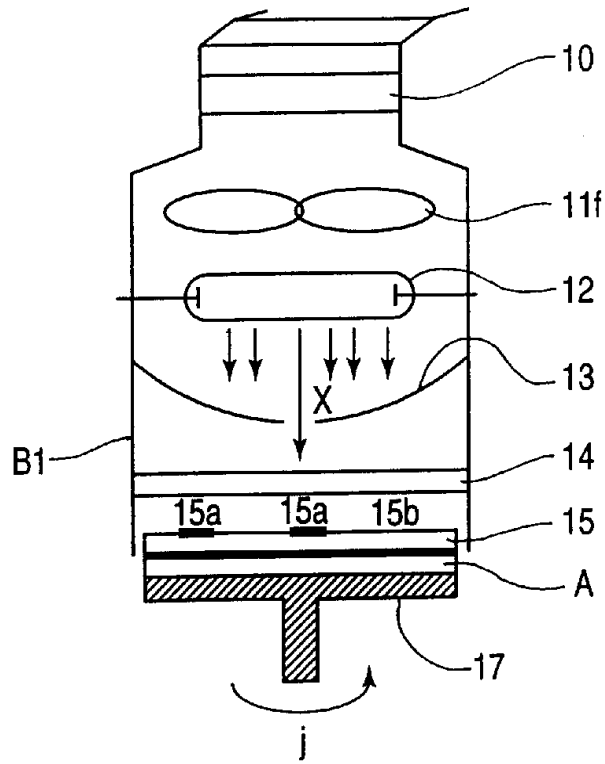


图 21