



(12)发明专利

(10)授权公告号 CN 104064827 B

(45)授权公告日 2017.01.25

(21)申请号 201410289011.6

H01M 10/46(2006.01)

(22)申请日 2014.06.26

H02H 7/18(2006.01)

H02J 7/00(2006.01)

(65)同一申请的已公布的文献号

申请公布号 CN 104064827 A

(43)申请公布日 2014.09.24

(73)专利权人 四川宝生实业发展有限公司
地址 610000 四川省成都市高新区永丰乡
南郊村1组

(56)对比文件

CN 102916458 A, 2013.02.06,
CN 103078358 A, 2013.05.01,
CN 101882689 A, 2010.11.10, 全文.
CN 202471925 U, 2012.10.03, 全文.
CN 102647004 A, 2012.08.22, 全文.

(72)发明人 周川蓉 林曦 吴一帆

审查员 张瑞雪

(74)专利代理机构 北京超凡志成知识产权代理
事务所(普通合伙) 11371

代理人 吴开磊

(51)Int.Cl.

H01M 10/42(2006.01)

H01M 10/48(2006.01)

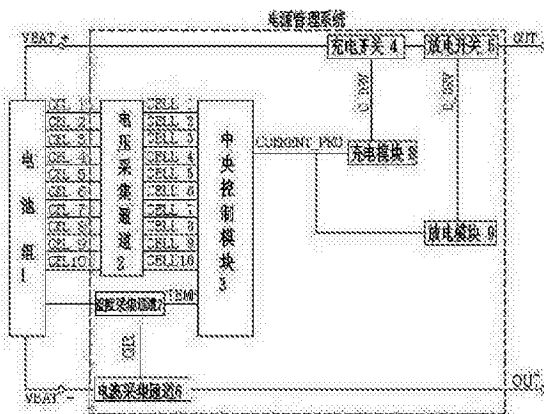
权利要求书1页 说明书3页 附图3页

(54)发明名称

带有安全保护系统的镍氢电池组

(57)摘要

本发明公开了一种带有安全保护系统的镍氢电池组,属于电源技术领域。它包括由单体镍氢电池和电池连接片串联组成的电池组,还包括电池组管理系统,其由电压采集通道,中央控制模块,充电开关,放电开关,电流采集通道、温度采集通道,充电模块和放电模块组成;电池组中各单体电池依次与电压采集通道、中央控制模块联接;电池组与温度采集通道联接;温度采集通道的输出端与中央控制模块联接;充电模块、放电模块与中央控制模块联接。本发明结构简单易组装,接入电池组管理系统增加了电池组的安全性,电池组管理系统具有电池短路、过流、过充、过放、过温等保护功能,可有效保护镍氢电池组电池组的安全使用,延长其使用寿命。



1. 一种带有安全保护系统的镍氢电池组,包括由单体镍氢电池和电池连接片串联组成的电池组(1),其特征在于,还包括电池组管理系统,其由电压采集通道(2),中央控制模块(3),充电开关(4),放电开关(5),电流采集通道(6)、温度采集通道(7),充电模块(8)和放电模块(9)组成;电池组(1)中各单体电池依次与电压采集通道(2)、中央控制模块(3)联接;电池组(1)与温度采集通道(7)联接;温度采集通道(7)的输出端与中央控制模块(3)联接;电池组(1)的输出正极依次与充电开关(4)、放电开关(5)联接;充电开关(4)、放电开关(5)分别由充电模块(8)、放电模块(9)控制,充电模块(8)、放电模块(9)与中央控制模块(3)联接;所述的充电模块(8)为门限比较电路,所述的放电模块(9)为门限比较电路;电池组(1)的输出负极与电流采集通道(6)联接。

2. 根据权利要求1所述的带有安全保护系统的镍氢电池组,其特征在于,所述的电压采集通道(2)为电阻和运算放大器组成的电压采样电路。

3. 根据权利要求1所述的带有安全保护系统的镍氢电池组,其特征在于,所述的中央控制模块(3)为单片机。

4. 根据权利要求1所述的带有安全保护系统的镍氢电池组,其特征在于,所述的充电开关(4)为MOS管。

5. 根据权利要求1所述的带有安全保护系统的镍氢电池组,其特征在于,所述的放电开关(5)为MOS管。

6. 根据权利要求1所述的带有安全保护系统的镍氢电池组,其特征在于,所述的电流采集通道(6)为电阻和运算放大器组成的电流检测电路。

7. 根据权利要求1所述的带有安全保护系统的镍氢电池组,其特征在于,所述的温度采集通道(7)为温度传感器。

带有安全保护系统的镍氢电池组

技术领域

[0001] 本发明涉及一种化学电源,尤其是镍氢电池组,属于电源技术领域。

背景技术

[0002] 仪器仪表电源、特别是矿用电源需要配置安全性能较高的镍氢电池组。镍氢电池组在充、放电过程中,如无有效的监控,容易出现过流、过充、过放、过温等现象,从而导致电池漏液而损坏设备,甚至发生电池爆炸的安全事故。因此,现有的矿用电源多采用配置两种电子元器件作为保护的简易电池组:用限流电阻来保证电池组不过流;用熔断丝阻止电池组发生短路现象。这种保护方式存在的弊端有五点:一是当电池发生短路或过流,熔断丝熔断后,需要人工更换熔断丝,工作比较繁琐;二是没有充电保护,充电过程需要人工监护,容易产生过充的现象,比较耗费人力资源;三是放电时,只有用电设备不动作时才知道电池组没电了,这样电池组每次基本都会进入过放阶段,从而缩短了电池的使用寿命并降低了电池的容量;四是由于没有过温保护,电池长期在高温下工作会有安全隐患,同时也会缩短电池的使用寿命;五是电池组加装限流电阻后,不管是充电还是放电都会消耗部分能量,不利于节约能源。

发明内容

[0003] 针对现有矿用电池组存在的问题,本发明提供一种可以连续监控单只电池电压及整个电池组电压和最高温度、并可控制充放电过程的镍氢电池组。

[0004] 本发明解决其技术问题所采用的技术方案是:带有安全保护系统的镍氢电池组,包括由10只单体镍氢电池和电池连接片串联组成的电池组,还包括电池组管理系统,其由电压采集通道,中央控制模块,充电开关,放电开关,电流采集通道、温度采集通道,充电模块和放电模块组成;电池组中各单体电池依次与电压采集通道、中央控制模块联接;电池组与温度采集通道联接;温度采集通道的输出端与中央控制模块联接;电池组的输出正极依次与充电开关、放电开关联接;充电开关、放电开关分别由充电模块、放电模块控制,充电模块、放电模块与中央控制模块联接;电池组的输出负极与电流采集通道联接。

[0005] 本发明的有益效果是,结构简单易组装,接入电池组管理系统增加了电池的安全性和循环使用寿命,电池组管理系统具有防止电池短路、过流、过充、过放、过温等保护功能,可有效保护电池组的安全使用,延长电池组的使用寿命。

附图说明

[0006] 图1是本发明原理框图;

[0007] 图2是图1中电压采集通道2的电原理图;

[0008] 图3是图1中电流采集通道6的电原理图;

[0009] 图4是图1中充电模块8的电原理图;

[0010] 图5是图1中放电模块9的电原理图。

[0011] 图中各部件及模块编号：

[0012] 1—电池组,2—电压采集通道,3—中央控制模块,4—充电开关,

[0013] 5—放电开关,6—电流采集通道,7—温度采集通道,8—充电模块,

[0014] 9—放电模块。

具体实施方式

[0015] 下面结合实施例对本发明进一步说明。

[0016] 参见图1,带有安全保护系统的镍氢电池组是用10只镍氢电池(D8000mAh)通过电池连接片串联、再接入电池组管理系统组成的12V电池组;电池组管理系统由电压采集通道2,中央控制模块3,充电开关4,放电开关5,电流采集通道6、温度采集通道7,充电模块8和放电模块9组成;电池组1中各单体电池依次与电压采集通道2、中央控制模块3联接;电池组1与温度采集通道7联接;温度采集通道7的输出端与中央控制模块3联接;电池组1的输出正极依次与充电开关4、放电开关5联接;充电开关4、放电开关5分别由充电模块8、放电模块9控制,充电模块8、放电模块9与中央控制模块3联接;电池组1的输出负极与电流采集通道6联接。

[0017] 参见图2,电压采集通道2为电阻(R2—R10,R12—R20)和运算放大器(IC1B—IC3B)组成的电压采样电路,通过电阻采集单体电池的电压,加入运算放大器,以保证单体电池的一致性;其输入端(CEL1—CEL10)与电池组1联接,输出端(CELL1—CELL10)与中央控制模块3联接。

[0018] 中央控制模块3为单片机,其输入端分别与电压采集通道2的输出端(CELL1—CELL10)、电流采集通道6的输出端(CHR)、温度采集通道7的输出端(TEMP)联接,其输出端(CURRENT_PRO)与充电模块8、放电模块9联接;如图1。

[0019] 充电开关(4)为MOS管,与电池组1的正极(VBAT+)联接,由充电模块8的输出端(C_DRV)控制;如图1。

[0020] 放电开关5为MOS管,与充电开关(4)联接,由放电模块9的输出端(D_DRV)控制;如图1。

[0021] 参见图3,电流采集通道6为电阻和运算放大器组成的电流检测电路,通过放大器(IC3C、IC3D)检测采样电阻(R21)的电压,再通过放大器(IC4A、IC4D)判断电流方向,从而确定电池组在充电还是放电。其输入端与电池组1的负极(VBAT-)联接,输出端(CHR)与中央控制模块3联接。

[0022] 温度采集通道7为温度传感器,其输入端置于电池组物理位置的中心,输出端(TEMP)与中央控制模块3联接;如图1。

[0023] 参见图4,充电模块8为门限比较电路,当电池组的总电压小于15.0V,其输出端(C_DRV)为高电平,否则输出端(C_DRV)为低电平;其输入端与中央控制模块3的输出端(CURRENT_PRO)联接,输出端(C_DRV)与充电开关4联接。

[0024] 参见图5,放电模块9为门限比较电路,当电池组的总电压大于9.5V,其输出端(D_DRV)为高电平,否则输出端(D_DRV)为低电平。其输入端与中央控制模块3的输出端(CURRENT_PRO)联接,输出端(D_DRV)与充电开关4联接。

[0025] 电池组管理系统的保护功能为：

[0026] 电池组的短路、过流保护：

[0027] 电池组在充、放电过程中，电流采集通道6检测到电流大于4A时，电池组管理系统通过中央控制模块3同时关断充电开关4和放电开关5，停止充、放电；充电开关4和放电开关5关断10min后，电池组管理系统通过中央控制模块3同时导通充电开关4和放电开关5，继续充、放电。

[0028] 电池组的过充保护：

[0029] 电池组在充电过程中，电压采集通道2采集到电池组1中任意一只单体电池的电压大于1.46V、或者电池组的总电压大于14.5V时，电池组管理系统通过中央控制模块3关断充电开关4，电池组1停止充电。充电开关4关断后，电压采集通道2继续采集电池组1的总电压和单电池电压；当电池组1的总电压小于13.5V时，电池组管理系统通过中央控制模块3导通充电开关4，电池组1自动继续充电。

[0030] 电池组的过放保护：

[0031] 电池组在放电过程中，电压采集通道2采集到电池组1中任意一只单体电池的电压小于1.0V、或者电池组的总电压小于11.0V时，电池组管理系统通过中央控制模块3关断放电开关5，电池组1停止放电。放电开关5关断后，电压采集通道2继续采集电池组1的总电压和单电池电压；当采集到电池组1的总电压大于12.5V时，电池组管理系统通过中央控制模块3导通放电开关5，电池组1自动继续放电。

[0032] 电池组的过温保护：

[0033] 电池组在充电过程中，温度采集通道7采集到电池组1温度大于55℃时，电池组管理系统通过中央控制模块3关断充电开关4，电池组1停止充电；充电开关4关断后，温度采集通道7继续采集电池组1的温度；当温度小于等于45℃时，电池组管理系统通过中央控制模块3导通充电开关4，电池组1继续充电。

[0034] 电池组在放电过程中，温度采集通道7采集到电池组1温度大于70℃时，电池组管理系统通过中央控制模块3关断放电开关5，电池组1停止放电；放电开关5关断后，温度采集通道7继续采集电池组1的温度；当温度小于等于60℃时，电池组管理系统通过中央控制模块3导通放电开关5，电池组1继续放电。

[0035] 电池组在中央控制模块3失效时的过充保护：

[0036] 电池组在充电过程中，若电池组管理系统中的中央控制模块3失效，不能再进行过充保护，电池组1通过充电模块8进行比较，电池组总电压大于15.0V时，充电模块8控制断开充电开关4，停止充电。

[0037] 电池组在中央控制模块3失效时的过放保护：

[0038] 电池组在放电过程中，若电池组管理系统中的中央控制模块3失效，不能再进行过放保护，电池组1通过放电模块9进行比较，电池组总电压小于9.5V时，放电模块9控制断开放电开关5，停止放电。

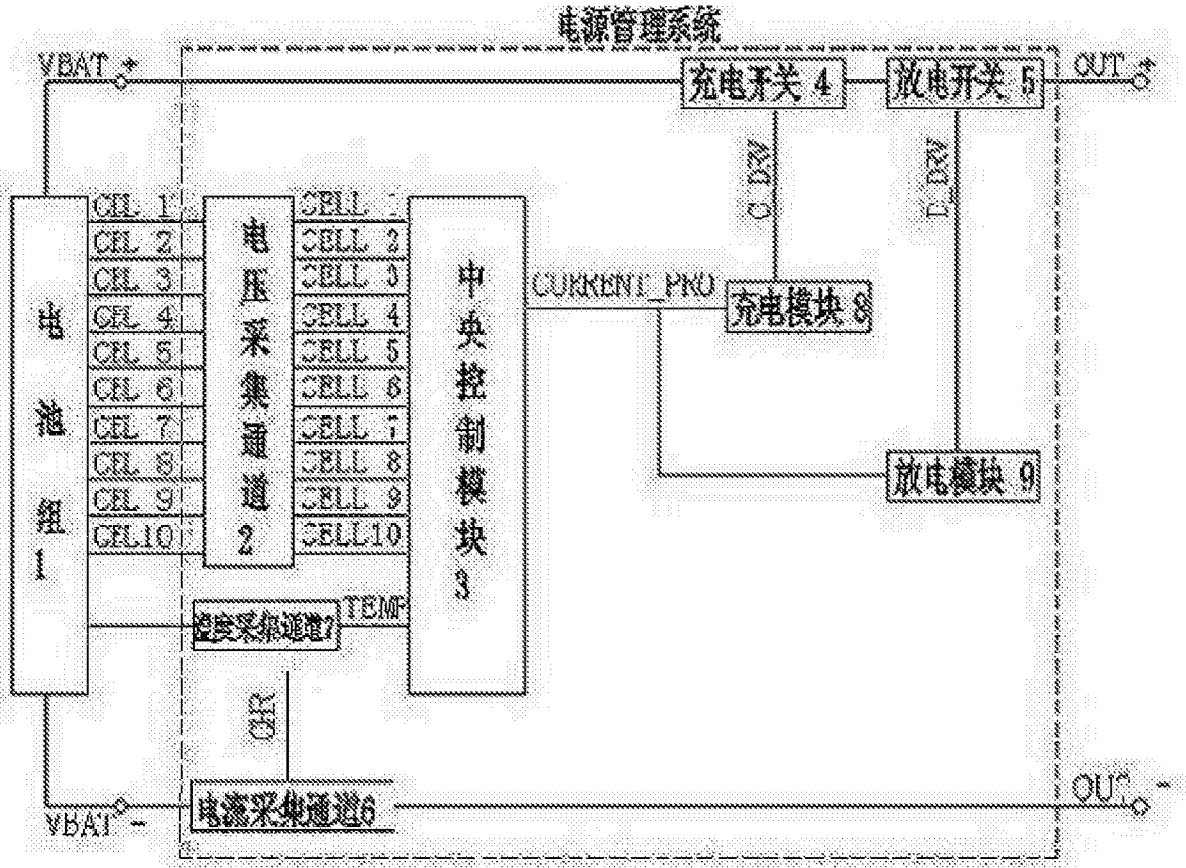


图1

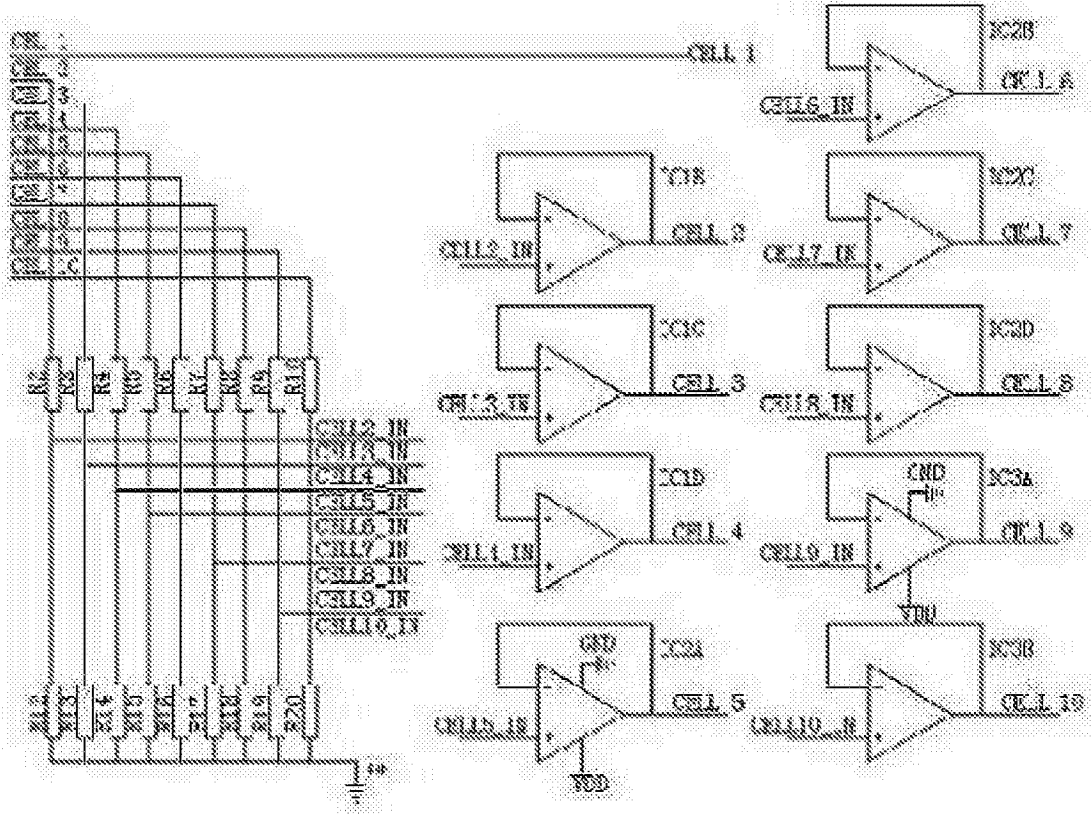


图2

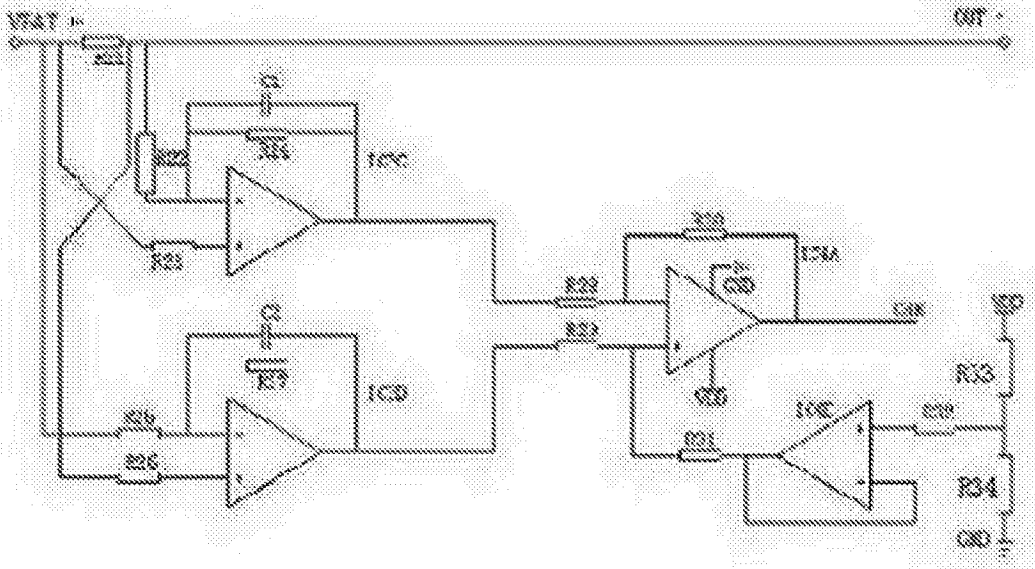


图3

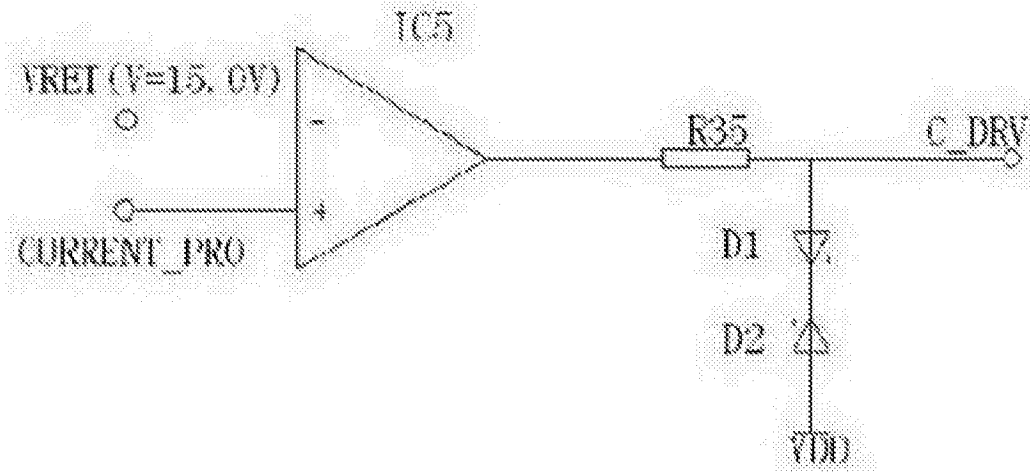


图4

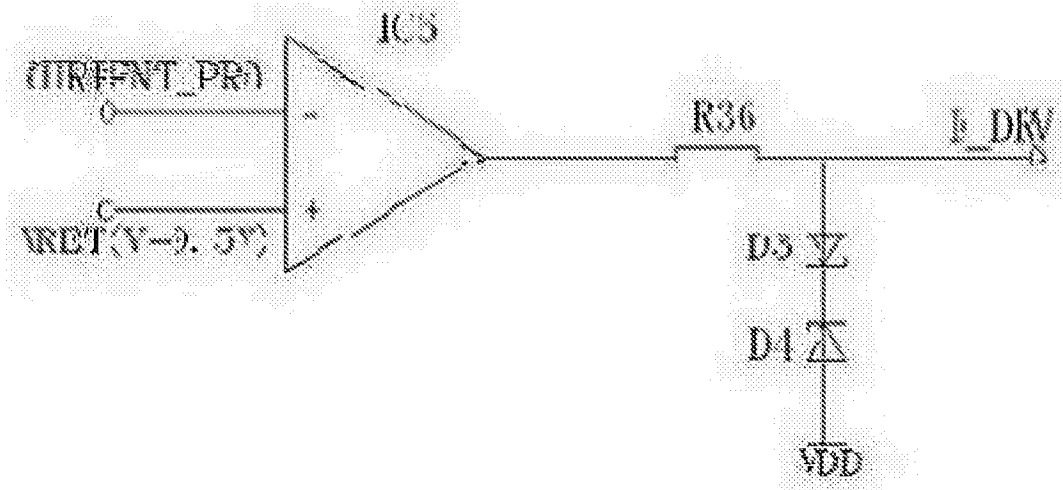


图5