



(19) 대한민국특허청(KR)
(12) 등록특허공보(B1)

(45) 공고일자 2018년04월30일
 (11) 등록번호 10-1853161
 (24) 등록일자 2018년04월23일

- | | |
|--|--|
| (51) 국제특허분류(Int. Cl.)
G02B 9/60 (2006.01) G02B 11/30 (2006.01)
G02B 13/00 (2006.01) G02B 13/18 (2006.01)
(21) 출원번호 10-2014-0003272(분할)
(22) 출원일자 2014년01월10일
심사청구일자 2017년04월05일
(65) 공개번호 10-2014-0015610
(43) 공개일자 2014년02월06일
(62) 원출원 특허 10-2012-0045609
원출원일자 2012년04월30일
심사청구일자 2012년04월30일
(56) 선행기술조사문헌
KR1020130106107 A*
US20110164327 A1*
*는 심사관에 의하여 인용된 문헌 | (73) 특허권자
삼성전기주식회사
경기도 수원시 영통구 매영로 150 (매탄동)
(72) 발명자
채규민
경기 수원시 영통구 매영로 150, (매탄동, 삼성전기)
(74) 대리인
특허법인씨엔에스 |
|--|--|

전체 청구항 수 : 총 1 항

심사관 : 정형수

(54) 발명의 명칭 **카메라용 광학계**

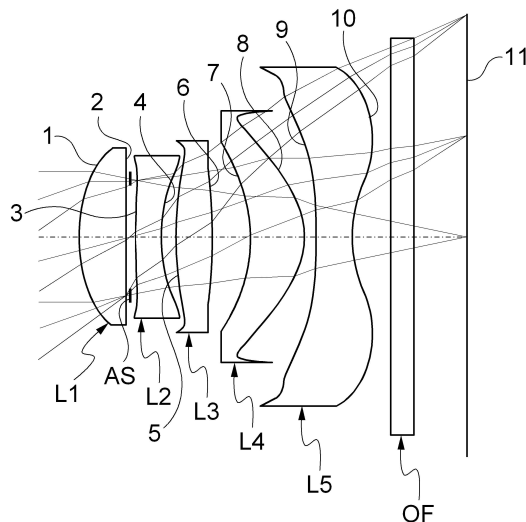
(57) 요약

본 발명의 카메라용 광학계는 양의 굴절력을 가지며, 물체 측면이 볼록하고 상 측면이 오목한 형상인 제1렌즈; 음의 굴절력을 갖는 제2렌즈; 양의 굴절력을 가지며, 양면이 볼록한 형상인 제3렌즈; 양의 굴절력을 갖는 제4렌즈; 및 음의 굴절력을 가지며, 상 측면에 하나 이상의 변곡점이 형성되는 제5렌즈;를 포함하고, 하기 조건식 1을 만족할 수 있다.

[조건식 1] $f_3/f < 2.0$

참고로, 조건식 1에서 f_3 은 제3렌즈의 초점거리이고, f 는 광학계 전체의 초점거리이다.

대표도 - 도1



명세서

청구범위

청구항 1

양의 굴절력을 가지며, 물체 측면이 볼록하고 상 측면이 오목한 형상인 제1렌즈;

음의 굴절력을 갖는 제2렌즈;

양의 굴절력을 가지며, 양면이 볼록한 형상인 제3렌즈;

양의 굴절력을 갖는 제4렌즈; 및

음의 굴절력을 가지며, 물체 측면이 볼록하고 상 측면에 하나 이상의 변곡점이 형성되는 제5렌즈;

를 포함하고,

하기 조건식들을 만족하는 카메라용 광학계.

[조건식] $f_3/f < 2.0$

[조건식] $R_{31}/f < 1.2$

(상기 조건식에서 f_3 은 제3렌즈의 초점거리이고, f 는 광학계 전체의 초점거리이다, R_{31} 은 제3렌즈의 물체 측면의 곡률 반지름이다)

청구항 2

삭제

발명의 설명

기술 분야

[0001] 본 발명은 카메라 광학계에 관한 것으로서, 보다 자세하게는 모바일 기기에 장착하기 위하여 소형으로 제작됨과 아울러 고해상도가 구현 가능하도록 한 카메라용 광학계에 관한 것이다.

배경 기술

[0002] 최근에 이르러 이동통신 단말기, PDA 및 스마트폰과 같은 이동 통신 수단은 그 사용량이 증대되고 통신 기술을 통해 제공되는 서비스가 다양해짐에 따라 기본적인 통신 기능 외에 다양한 형태의 부가 기능이 탑재되고 있고, 그 중에서도 간단한 촬영을 위한 카메라 탑재가 일반화되고 있다.

[0003] 또한, 최근에는 휴대폰과 같은 모바일 기기에 사용되는 카메라의 광학계가 500만 화소를 넘어서 800만 화소 이상의 고화소화가 진행되고 있으며, 통상의 60도 내외의 화각보다 넓은 70도 이상의 화각이 요구되고 있다.

[0004] 그러나, 렌즈의 화각이 커지면 렌즈면에 입사하는 광선의 입사각이 커질수 밖에 없기 때문에 동일한 제조 공차에서도 성능 저하가 심해질 수 있다. 이와 더불어 센서의 화소 크기가 작아짐에 따라 요구되는 공간주파수가 커지게 됨으로써 높은 해상력을 갖는 광학계를 필요로 하게 된다.

[0005] 이때, 공간주파수가 커지고 해상력이 높아지게 되면 광학계의 제조 공차에 대한 민감도 역시 상승할 수 밖에 없어 고화소에 따른 높은 해상력을 갖고 민감도를 낮출 수 있는 광학계의 개발이 필요하다.

[0006] 한편, 종래에 카메라용 광학계로 800만 화소를 지원하는 고화소의 광학계는 주로 4매의 렌즈로 구성(픽셀 사이즈 > 1.4 μ m 이상)되는 바, 4매의 렌즈 중에서 제1 렌즈와 제2 렌즈가 광학계의 전체적인 굴절력을 담당하고, 제3 렌즈와 제4 렌즈가 상면 만곡(Field Curvature)과 왜곡(distortion)을 담당하여 제1 렌즈와 제2 렌즈에 의해 보정되지 못하는 수차를 보정하게 된다.

[0007] 또한, 제1 렌즈와 제2 렌즈는 크라운(crown) 또는 플린트(flint) 계열의 글라스 렌즈로 사용되며, 특히, 제2 렌즈가 음의 굴절력을 가지면서 플린트(flint) 계열의 글라스 재질을 사용하여 종색수차를 보상하게 되는 데, 모바일 카메라용 광학계의 제조 비용을 감안한 광학계 설계로는 소형화와 저비용화의 조건을 만족시키기 어려운 문제점이 있다

[0008] 특히, 모바일 기기에 적용되는 카메라용 광학계의 특성 상 대량 생산과 크기, 무게 및 단가를 고려하여 플라스틱 렌즈가 주로 적용됨에 따라 일반적인 광학계의 설계로는 광학 성능을 만족시키기가 어렵고 색수차 보상이 어려운 단점이 있다.

선행기술문헌

특허문헌

[0009] (특허문헌 0001) 일본특허공개공보 제1997-211320호

발명의 내용

해결하려는 과제

[0010] 따라서, 본 발명은 종래 카메라용 광학계에서 제기되고 있는 상기 제반 단점과 문제점을 해결하기 위하여 창안된 것으로서, 종색수차 특성이 다른 5매의 렌즈를 순차적으로 배치하여 광각의 고해상도 구현이 가능하도록 하고, 조리개를 제1 렌즈와 제2 렌즈 사이에 위치시켜 주변 광량비가 개선되도록 한 카메라용 광학계가 제공됨에 발명의 목적이 있다.

과제의 해결 수단

[0011] 상기 목적을 달성하기 위한 본 발명의 일 실시 예에 따른 카메라용 광학계는 양의 굴절력을 가지며, 물체 측면이 볼록하고 상 측면이 오목한 형상인 제1렌즈; 음의 굴절력을 갖는 제2렌즈; 양의 굴절력을 가지며, 양면이 볼록한 형상인 제3렌즈; 양의 굴절력을 갖는 제4렌즈; 및 음의 굴절력을 가지며, 상 측면에 하나 이상의 변곡점이 형성되는 제5렌즈;를 포함하고, 하기 조건식을 만족할 수 있다.

[0012] [조건식] $f3/f < 2.0$

[0013] 상기 조건식에서 $f3$ 은 제3렌즈의 초점거리이고, f 는 광학계 전체의 초점거리이다.

[0014] 본 발명의 일 실시 예에 따른 카메라용 광학계는 하기 조건식을 만족할 수 있다.

[0015] [조건식] $R31/f < 1.2$

[0016] 상기 조건식에서 $R31$ 은 제3렌즈의 물체 측면의 곡률 반지름이고, f 는 광학계 전체의 초점거리이다.

발명의 효과

[0017] 이상에서 설명한 바와 같이, 본 발명에 따른 카메라용 광학계는 5매의 렌즈를 비구면의 플라스틱 렌즈로 구성하여 제조 단가를 낮추면서 광화각의 구현이 가능하도록 한 이점이 있다.

[0018] 또한, 본 발명의 카메라용 광학계는 5매의 렌즈가 배치된 상태에서 제3 렌즈가 제1 렌즈에 대한 색수차 보정이 이루어지도록 함에 따라 상측으로 오목한 형상의 제1 렌즈를 채용하여 제조 공차에 대한 민감도를 완화시켜 설계 자유도를 향상시킬 수 있는 장점이 있다.

[0019] 그리고, 본 발명의 카메라용 광학계는 제1 렌즈와 제2 렌즈 사이에 조리개를 배치함으로써, 제1 렌즈의 제조 공차에 대한 민감도를 완화할 수 있고, 주변 광량비가 개선될 수 있는 작용효과가 발휘될 수 있다.

도면의 간단한 설명

- [0020] 또한, 도 1은 본 발명의 제1 실시예에 따른 카메라용 광학계의 렌즈 배치를 나타낸 구성도.
도 2a와 도 2b는 각각 표1 및 도 1에 도시된 광학계의 비점수차도와 왜곡수차도.
- 도 3은 본 발명의 제2 실시예에 따른 카메라용 광학계의 렌즈 배치를 나타낸 렌즈 구성도.
도 4a와 4b는 각각 표 3 및 도 3에 도시된 광학계의 비점수차도와 왜곡수차도.
- 도 5는 본 발명의 제3 실시예에 따른 카메라용 광학계의 렌즈 배치를 나타낸 렌즈 구성도.
도 6a와 6b는 각각 표 5 및 도 5에 도시된 광학계의 비점수차와 왜곡수차도.
- 도 7은 본 발명의 제4 실시예에 따른 카메라용 광학계의 렌즈 배치를 나타낸 렌즈 구성도.
도 8a와 8b는 각각 표 7 및 도 7에 도시된 광학계의 비점수차와 왜곡수차도.
- 도 9는 본 발명의 제5 실시예에 따른 카메라용 광학계의 렌즈 배치를 나타낸 렌즈 구성도.
도 10a와 10b는 각각 표 9 및 도 9에 도시된 광학계의 비점수차와 왜곡수차도.

발명을 실시하기 위한 구체적인 내용

- [0021] 본 발명에 따른 카메라용 광학계의 상기 목적에 대한 기술적 구성을 비롯한 작용효과에 관한 사항은 본 발명의 바람직한 실시예가 도시된 도면을 참조한 아래의 상세한 설명에 의해서 명확하게 이해될 것이다.
- [0022] 다만, 이하의 각 실시예별 렌즈 구성도에서 렌즈의 두께, 크기, 형상은 본 발명의 상세한 설명을 위하여 다소 과장되게 도시하였으며, 특히 렌즈 구성도에서 제시된 구면 또는 비구면의 형상은 일 예로 제시되었을 뿐 이 형상에 한정되지는 않는다.
- [0023] 먼저, 도 1은 본 발명에 따른 카메라용 광학계의 제1 실시예를 도시한 렌즈 구성도로서, 도시된 바와 같이 본 발명에 따른 카메라용 광학계는 물체측으로부터 순서대로 상측으로 오목한 매니스커스 형상으로 양의 굴절력을 갖는 제1 렌즈(L1)와, 상측으로 오목한 형상으로 음의 굴절력을 갖는 제2 렌즈(L2)와, 물체측으로 볼록한 형상으로 양의 굴절력을 갖는 제3 렌즈(L3)와, 상측으로 볼록한 형상으로 양의 굴절력을 갖는 제4 렌즈(L4) 및 물체측이 볼록하면서 상측으로 오목한 형상으로 음의 굴절력을 갖는 제5 렌즈(L5)로 구성될 수 있다.
- [0024] 이때, 상기 제1 렌즈(L1)와 제2 렌즈(L2) 사이에는 개구 조리개(AS)가 설치될 수 있다.
- [0025] 또한, 상기 제5 렌즈(L5)와 상(像)면(11) 사이에는 광학계를 경유하는 광 중에 과도한 적외선을 차단하기 위한 적외선 필터나 적외선 필터가 코팅된 커버 글라스로 구성된 광학적 필터(OFF)가 구비될 수 있다.
- [0026] 본 발명에 따른 카메라용 광학계는 조리개(AS)를 제1 렌즈(L1)의 후방, 즉 제1 렌즈(L1)와 제2 렌즈(L2) 사이에 위치시켜 제1 렌즈(L1)의 공차 민감도를 저하시킬 수 있다. 즉, 만약 조리개(AS)가 제1 렌즈(L1)의 전방에 위치할 경우 광학계에 입사되는 광에 의한 상고(image height)가 커지게 되어 제1 렌즈(L1)가 디센터에 민감해질 수 있다. 그러나, 본 발명에서와 같이 제1 렌즈(L1)와 제2 렌즈(L2) 사이에 조리개(AS)를 위치시키면 제1 렌즈(L1)로 입사하는 광선들의 입사각을 줄일 수 있기 때문에 제1 렌즈(L1)의 제조 공차에 대한 민감도를 줄일 수 있으며, 이에 따라 광학계의 설계 자유도를 증가시킬 수 있다.
- [0027] 또한, 제1 렌즈(L1)와 제2 렌즈(L1) 사이에 조리개(AS)를 위치시키면 제1 렌즈(L1)에 의해 이미징되는 입사동의 크기가 상(像)면의 가장자리로 갈수록 크게 형성되기 때문에 주변 광량비를 개선할 수 있는 효과가 발휘될 수 있다.
- [0028] 한편, 본 발명에서는 제1 렌즈(L1)와 제2 렌즈(L2) 사이에 조리개(AS)가 위치함에 따라 하광선의 입사각이 증가하여 제1 렌즈(L1)의 상면측에서의 입사각이 크게 증가할 수 있어 제조 공차에 대한 민감도가 향상될 수 있으나, 상기 제1 렌즈(L1)를 상측으로 오목한 형상으로 설계하여 제1 렌즈(L1)에 대한 광선의 입사각을 줄일 수 있다.
- [0029] 그러나, 제1 렌즈(L1)를 상측으로 오목한 렌즈를 채용할 경우에 색수차 보정 기능이 약해질 수 있다. 이는, 제1 렌즈(L1)의 상측면의 굴절력이 음의 굴절력으로 바뀔 수 있기 때문에 제1 렌즈(L1)와 제2 렌즈(L2)의 아베수

에 의한 분산 특성 차이를 이용하여 제거될 수 있는 색수차 보정 기능이 약화될 수 있다.

- [0030] 따라서, 본 발명에서는 제3 렌즈(L3)를 물체측으로 볼록하게 형성하고, 제3 렌즈(L3)의 초점 거리(f3)와 제3 렌즈(L3)의 물체측 면의 곡률반경(R31)에 의한 관계를 통해 종색수차 보정이 이루어지도록 할 수 있다. 이에 대해서는 아래의 조건식을 통해 더 자세하게 설명하기로 한다.
- [0031] 이때, 상기 제3 렌즈(L3)는 양면이 볼록한 형상의 렌즈로 구성될 수도 있다.
- [0032] 또한, 본 발명의 광학계에서는 상기 제4 렌즈(L4)가 상측으로 볼록한 매니스커스 형상으로 구성될 수 있다.
- [0033] 그리고, 본 발명의 광학계는 상기 제5 렌즈(L5)가 물체측이 오목한 형상의 렌즈로 구성될 수 있다.
- [0034] 또한, 본 발명의 광학계는 제1 렌즈(L1) 내지 제5 렌즈(L5)는 모두 플라스틱 렌즈로 구성될 수 있으며, 상기 제1 렌즈(L1) 내지 제5 렌즈(L5)의 양면 중 어느 한 면, 또는 양면이 비구면으로 구성될 수 있다.
- [0035] 본 발명에 따른 광학계를 구성하는 렌즈 중 어느 한 면 이상을 비구면으로 구성하는 이유는, 광화각을 구현할 수 있는 렌즈의 매수를 최소화하여 컴팩트하게 제작 가능하도록 함으로써, 모바일 기기에 채용 가능한 카메라용 광학계를 구성하기 위함이다. 또한, 제1 렌즈(L1) 내지 제5 렌즈(L5)를 모두 플라스틱 렌즈로 구성하는 이유는, 글라스 렌즈에 비해 비구면의 렌즈 제작이 용이한 플라스틱 렌즈로 광학계를 구성함으로써 제작 단가를 낮출 수 있으며, 색수차 보정과 제조 공차를 완화시킬 수 있는 설계 자유도를 향상시키기 위함이다.
- [0036] 한편, 앞서 언급한 바와 같이 본 발명의 광학계는 다음의 조건식 1과 조건식 2에 의해 색수차의 보정이 이루어지게 되는 바, 그 작용효과에 대하여 살펴보면 다음과 같다.

[0037] **[조건식 1] $f3 / f < 2.0$**

[0038] 여기서, f3는 제3 렌즈의 초점 거리이고, f는 광학계 전체의 초점 거리이다.

[0039] 조건식 1은 광학계의 색수차 보정에 관한 조건으로, 조건식 1의 상한을 벗어나는 경우에는 광학계 전체에서 과장별 초점 조정 위치가 상이해지게 됨에 따라 촬영된 화상의 색상이 번지는 현상이 발생할 수 있다.

[0040] **[조건식 2] $R31 / f < 1.2$**

[0041] 여기서, R31은 제3 렌즈의 물체측 면의 곡률반경이고, f는 광학계 전체의 초점 거리이다.

[0042] 조건식 2도 조건식 1과 마찬가지로 색수차 보정에 관한 조건으로, 상기 제1 렌즈(L1)의 상측면을 오목하게 형성할 때 제3 렌즈(L3)의 곡률반경을 크게 하여 색수차가 보정되도록 할 수 있다. 이때, 상기 조건식 2의 상한을 벗어나게 되면 광학계의 과장별 후초점거리(BFL:Back Focal Length)가 과장이 짧은 부분에서 급격히 변화될 수 있기 때문에 본 발명에서 요구되는 광학적 특성, 즉 색수차의 보정 특성을 만족하기 어렵다.

[0043] 한편, 이하의 각 실시예에서 사용되는 비구면은 공지의 수학적 식 1로부터 얻어지며, 코닉(Conic) 상수(K)와 비구면 계수(A,B,C,D,E,F)에 사용되는 'E 및 이에 이어지는 숫자'는 10의 거듭제곱을 나타낸다. 예를 들어, E+02은 10^2 을, E-02는 10^{-2} 을 나타낸다.

수학적 식 1

[0044]
$$Z = \frac{cY^2}{1 + \sqrt{1 - (1+K)c^2 Y^2}} + AY^4 + BY^6 + CY^8 + DY^{10} + EY^{12} + FY^{14} + \dots$$

[0045] 여기서, Z : 렌즈의 정점으로부터 광축 방향으로의 거리

[0046] Y : 광축에 수직인 방향으로의 거리

[0047] c : 렌즈의 정점에서의 곡률 반경(r)의 역수

- [0048] K : 코닉(Conic) 상수
- [0049] A,B,C,D,E,F : 비구면 계수

[0050] [제1 실시예]

[0051] 하기의 표 1은 본 발명의 제1 실시예에 의한 수치예를 나타내고 있다.

[0052] 또한, 도 1은 본 발명의 제1 실시예에 따른 카메라용 광학계의 렌즈 배치를 나타낸 구성도이고, 도 2a와 도 2b는 각각 표1 및 도 1에 도시된 광학계의 비점수차와 왜곡수차를 나타낸다.

[0053] 제1 실시예의 경우, 전체 광학계의 유효초점거리(f)는 4.05mm이다. 또한, 제1 렌즈(L1) 내지 제5 렌즈(L5)는 모두 비구면의 플라스틱 렌즈로 구성된다.

[0054] 또한, 제1 실시예에 채용되는 각렌즈의 초점 거리로 f1은 3.66mm, f2는 -3.80mm, f3는 5.09mm, f4는 2.27mm 및 f5는 -2.10mm이다.

표 1

면 번호	곡률반경(R)	두께(mm)	굴절률(n)	아베수(v)	비고
*1	1.848	0.62	1.543	56.0	L1
*2	23.379	0.08			
*3	6.605	0.36	1.635	23.7	L2
*4	1.729	0.18			
*5	3.287	0.48	1.543	56.0	L3
*6	-16.575	0.52			
*7	-2.149	0.72	1.543	56.0	L4
*8	-0.877	0.15			
*9	50.000	0.50	1.543	56.0	L5
*10	1.114	0.50			
11	∞	0.30	1.517	64.2	광학적 필터
12	∞	0.69			

[0055]

[0056] 표 1에서 면 번호 앞의 * 표시는 비구면을 나타내며, 제1 실시예의 경우, 제1 렌즈(L1) 내지 제5 렌즈(L5)의 양면은 비구면이다.

[0057] 또한, 수학적 식 1에 의한 제1 실시예의 비구면 계수의 값은 다음의 표 2와 같다.

표 2

면 번호	K	A	B	C	D	E
1	0.0000	0.0084	-0.0041	0.0154	-0.0025	-
2	0.0000	-0.0191	0.0759	-0.0445	-	-
3	0.0000	-0.1486	0.2118	-0.1457	-	-
4	0.0000	-0.2033	0.2187	-0.1079	-0.0016	-
5	0.0000	-0.0914	0.0289	-0.0610	0.1737	-0.0957
6	0.0000	-0.0232	-0.0057	-0.0711	0.1253	-0.0467
7	0.0000	-0.0983	-0.0359	-0.0534	0.1083	-0.0121
8	-1.0000	0.2995	-0.5557	0.7744	-0.7865	0.5168
9	0.0000	-0.0941	-0.0209	0.0523	-0.0267	0.0058
10	-7.4160	-0.0918	0.0364	-0.0124	0.0029	-0.0004

[0058]

[0059] [제2 실시예]

[0060] 하기의 표 3은 본 발명의 제2 실시예에 의한 수치예를 나타내고 있다.

[0061] 또한, 도 3은 본 발명의 제2 실시예에 따른 카메라용 광학계의 렌즈 배치를 나타낸 렌즈 구성도이고, 도 4a와 4b는 각각 표 3 및 도 3에 도시된 광학계의 비점수차와 왜곡수차를 나타낸다.

[0062] 제2 실시예의 경우, 전체 광학계의 유효초점거리(f)는 3.94mm이다. 또한, 제1 렌즈(L1) 내지 제5 렌즈(L5)는 비구면의 플라스틱 렌즈로 구성된다.

[0063] 또한, 제2 실시예에 채용되는 각 렌즈의 초점 거리로 f1은 3.68mm, f2는 -4.63mm, f3는 5.55mm, f4는 3.80mm, 및 f5는 -2.51mm이다.

표 3

면 번호	곡률반경(R)	두께(mm)	굴절률(n)	아베수(v)	비고
*1	1.858	0.63	1.543	56.0	L1
*2	22.800	0.08			
*3	4.089	0.32	1.635	23.7	L2
*4	1.658	0.21			
*5	4.173	0.59	1.543	56.0	L3
*6	-10.312	0.38			
*7	-6.405	0.68	1.543	56.0	L4
*8	-1.621	0.31			
*9	22.423	0.50	1.543	56.0	L5
*10	1.275	0.50			
11	∞	0.30	1.517	64.2	광학적 필터
12	∞	0.69			

[0064]

[0065] 표 3에서 면 번호 앞의 * 표시는 비구면을 나타내며, 제2 실시예의 경우, 제1 렌즈(L1) 내지 제5 렌즈(L5)의 양 면은 비구면이다.

[0066] 또한, 수학적 식 1에 의한 제2 실시예의 비구면 계수의 값은 다음의 표 4와 같다.

표 4

면 번호	K	A	B	C	D	E
1	0.0000	0.0084	-0.0021	0.0109	0.0057	-
2	0.0000	-0.0456	0.1602	-0.0994	-	-
3	0.0000	-0.2037	0.3035	-0.2414	-	-
4	0.0000	-0.2033	0.2528	-0.1822	0.0193	-
5	0.0000	-0.0538	0.0204	0.0121	0.0318	-0.0224
6	0.0000	-0.0377	-0.1047	0.1179	-0.1157	0.0569
7	0.0000	0.0272	-0.1782	0.2284	-0.2547	0.1598
8	-0.9827	0.0372	-0.0918	0.1788	-0.2169	0.1592
9	0.0000	-0.4123	0.2687	-0.1214	0.0383	-0.0059
10	-7.4160	-0.1583	0.0892	-0.0353	0.0085	-0.0012

[0067]

[0068] [제3 실시예]

[0069] 하기의 표 5는 본 발명의 제3 실시예에 의한 수치예를 나타내고 있다.

[0070] 또한, 도 5는 본 발명의 제3 실시예에 따른 카메라용 광학계의 렌즈 배치를 나타낸 렌즈 구성도이고, 도 6a와 6b는 각각 표 5 및 도 5에 도시된 광학계의 비점수차와 왜곡수차를 나타낸다.

[0071] 제3 실시예의 경우, 전체 광학계의 유효초점거리(f)는 4.10mm이다. 또한, 제1 렌즈(L1) 내지 제5 렌즈(L5)는 비구면의 플라스틱 렌즈로 구성된다.

[0072] 또한, 제3 실시예에 채용되는 각 렌즈의 초점 거리로 f1은 3.694mm, f2는 -4.620mm, f3는 6.119mm, f4는 2.402mm, 및 f5는 -2.093mm이다.

표 5

면 번호	곡률반경(R)	두께(mm)	굴절률(n)	아베수(v)	비고
*1	1.744	0.60	1.543	56.0	L1
*2	11.367	0.03			
*3	10.729	0.35	1.635	23.7	L2
*4	2.292	0.25			
*5	4.92	0.47	1.543	56.0	L3
*6	-10.035	0.57			
*7	-2.048	0.60	1.543	56.0	L4
*8	-0.882	0.08			
*9	41.338	0.60	1.543	56.0	L5
*10	1.106	0.50			
11	∞	0.30	1.517	64.2	광학적 필터
12	∞	0.70			

[0073]

[0074] 표 5에서 면 번호 앞의 * 표시는 비구면을 나타내며, 제3 실시예의 경우, 제1 렌즈(L1) 내지 제5 렌즈(L5)의 양면은 비구면이다.

[0075] 또한, 수학적 식 1에 의한 제3 실시예의 비구면 계수의 값은 다음의 표 6과 같다.

표 6

면 번호	K	A	B	C	D	E
1	0.0000	0.0078	0.0195	-0.0113	-0.0198	-
2	0.0000	-0.0526	0.1366	-0.0815	-	-
3	0.0000	-0.1764	0.2553	-0.1908	-	-
4	0.0000	-0.1762	0.2286	-0.1913	-0.0599	-
5	0.0000	-0.1167	0.0423	-0.1200	0.1233	-0.0246
6	0.0000	-0.0608	-0.0169	-0.0400	0.0315	0.0061
7	0.0000	-0.0004	-0.0677	0.0671	-0.1283	0.1470
8	-1.0000	0.3049	-0.5433	0.7642	-0.7824	0.5108
9	0.0000	-0.0986	-0.0026	0.0286	-0.0168	0.0041
10	-7.4160	-0.0864	0.0369	-0.0131	0.0029	-0.0004

[0076]

[0077] [제4 실시예]

[0078] 하기의 표 7은 본 발명의 제4 실시예에 의한 수치예를 나타내고 있다.

[0079] 또한, 도 7은 본 발명의 제4 실시예에 따른 카메라용 광학계의 렌즈 배치를 나타낸 렌즈 구성도이고, 도 8a와

8b는 각각 표 7 및 도 7에 도시된 광학계의 비점수차와 왜곡수차를 나타낸다.

[0080] 제4 실시예의 경우, 전체 광학계의 유효초점거리(f)는 4.10mm이다. 또한, 제1 렌즈(L1) 내지 제5 렌즈(L5)는 비구면의 플라스틱 렌즈로 구성된다.

[0081] 또한, 제4 실시예에 채용되는 각 렌즈의 초점 거리로 f1은 3.959mm, f2는 -4.925mm, f3는 5.542mm, f4는 2.763mm, 및 f5는 -2.302mm이다.

표 7

면 번호	곡률반경(R)	두께(mm)	굴절률(n)	아베수(v)	비고
*1	1.751	0.59	1.543	56.0	L1
*2	8.133	0.03			
*3	7.962	0.35	1.635	23.7	L2
*4	2.222	0.25			
*5	4.185	0.47	1.543	56.0	L3
*6	-10.466	0.51			
*7	-2.102	0.60	1.543	56.0	L4
*8	-0.966	0.10			
*9	50.000	0.66	1.543	56.0	L5
*10	1.219	0.50			
11	∞	0.30	1.517	64.2	광학적 필터
12	∞	0.68			

[0082]

[0083] 표 7에서 면 번호 앞의 * 표시는 비구면을 나타내며, 제4 실시예의 경우, 제1 렌즈(L1) 내지 제5 렌즈(L5)의 양면은 비구면이다.

[0084] 또한, 수학적 식 1에 의한 제4 실시예의 비구면 계수의 값은 다음의 표 8과 같다.

표 8

면 번호	K	A	B	C	D	E
1	0.0000	0.0071	0.0183	-0.0097	-0.0185	-
2	0.0000	-0.0854	0.1565	-0.0880	-	-
3	0.0000	-0.2336	0.2973	-0.1993	-	-
4	0.0000	-0.2176	0.2534	-0.2119	0.0661	-
5	0.0000	-0.1155	-0.0049	-0.0484	-0.0346	0.0635
6	0.0000	-0.0457	-0.0487	0.0103	-0.0496	0.0423
7	0.0000	-0.0409	-0.1167	0.2662	-0.2476	0.1189
8	-1.0000	0.1786	-0.2042	0.2245	-0.0938	0.0126
9	0.0000	-0.1691	0.1144	-0.0458	0.0083	0.0001
10	-7.4160	-0.0995	0.0546	-0.0231	0.0062	-0.0010

[0085]

[0086] [제5 실시예]

[0087] 하기의 표 9는 본 발명의 제5 실시예에 의한 수치예를 나타내고 있다.

[0088] 또한, 도 9는 본 발명의 제5 실시예에 따른 카메라용 광학계의 렌즈 배치를 나타낸 렌즈 구성도이고, 도 9a와 9b는 각각 표 9 및 도 9에 도시된 광학계의 비점수차와 왜곡수차를 나타낸다.

[0089] 제5 실시예의 경우, 전체 광학계의 유효초점거리(f)는 4.16mm이다. 또한, 제1 렌즈(L1) 내지 제5 렌즈(L5)는 비구면의 플라스틱 렌즈로 구성된다.

[0090] 또한, 제5 실시예에 채용되는 각 렌즈의 초점 거리로 f1은 3.749mm, f2는 -4.198mm, f3는 4.042mm, f4는 4.365mm, 및 f5는 -2.505mm이다.

표 9

면 번호	곡률반경(R)	두께(mm)	굴절률(n)	아베수(v)	비고
*1	1.938	0.62	1.543	56.0	L1
*2	32.755	0.08			
*3	-19.728	0.45	1.635	23.7	L2
*4	3.145	0.22			
*5	4.193	0.56	1.543	56.0	L3
*6	-4.434	0.58			
*7	-1.639	0.47	1.543	56.0	L4
*8	-1.069	0.23			
*9	44.872	0.70	1.543	56.0	L5
*10	1.319	0.50			
11	∞	0.30	1.517	64.2	광학적 필터
12	∞	0.41			

[0091]

[0092] 표 9에서 면 번호 앞의 * 표시는 비구면을 나타내며, 제4 실시예의 경우, 제1 렌즈(L1) 내지 제5 렌즈(L5)의 양면은 비구면이다.

[0093] 또한, 수학적 식 1에 의한 제5 실시예의 비구면 계수의 값은 다음의 표 10과 같다.

표 10

면 번호	K	A	B	C	D	E
1	0.0000	0.0067	0.0161	-0.0043	-0.0121	-
2	0.0000	-0.0246	0.0876	-0.0484	-	-
3	0.0000	-0.1293	0.1672	-0.1329	-	-
4	0.0000	-0.1654	0.1759	-0.1349	0.0344	-
5	0.0000	-0.0963	0.0301	-0.0059	0.0170	-0.0053
6	0.0000	-0.0160	-0.0312	0.0119	0.0135	-0.0028
7	0.0000	0.0869	-0.1379	0.1153	-0.0644	0.0515
8	-1.0000	0.1292	-0.1915	0.2507	-0.2724	0.2071
9	0.0000	-0.1854	0.0877	-0.0323	0.0076	-0.0006
10	-7.4160	-0.0813	0.0343	-0.0112	0.0022	-0.0002

[0094]

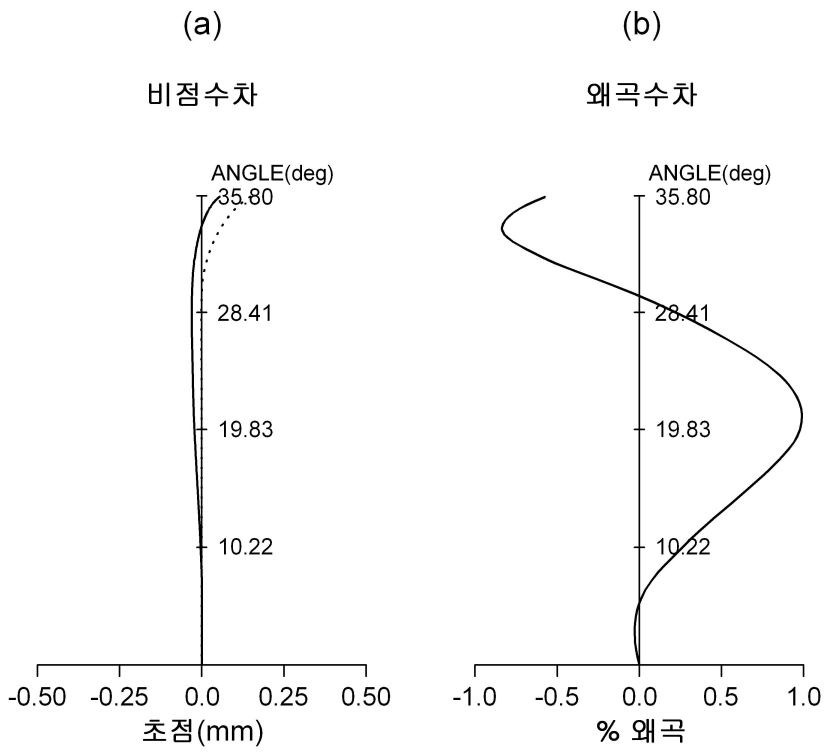
[0095] 한편, 상기 제1 실시예 내지 제5 실시예에 대한 조건식 1과 조건식 2의 값은 다음의 표 5과 같다.

표 11

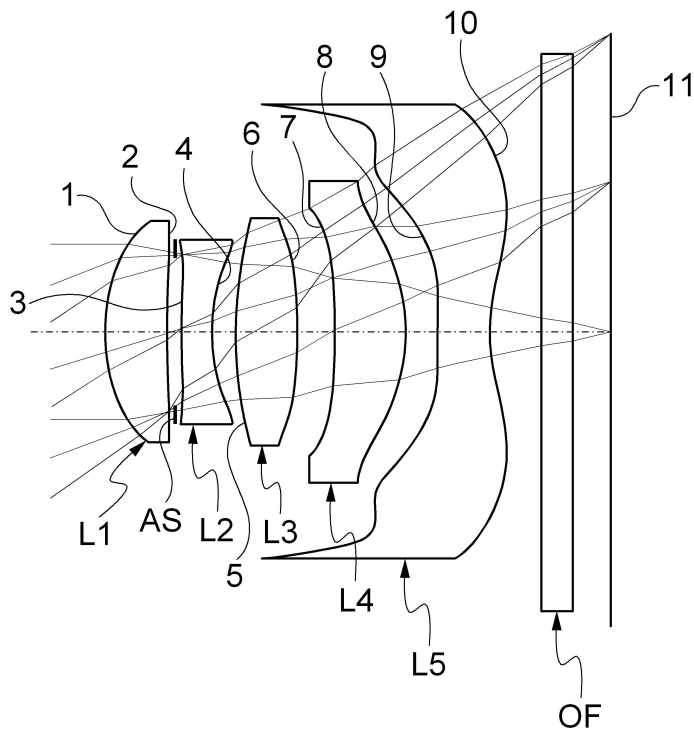
실행 예	R31/f	f3/f
1	0.811	1.255
2	1.059	1.408
3	1.200	1.492
4	1.020	1.351
5	1.007	0.971

[0096]

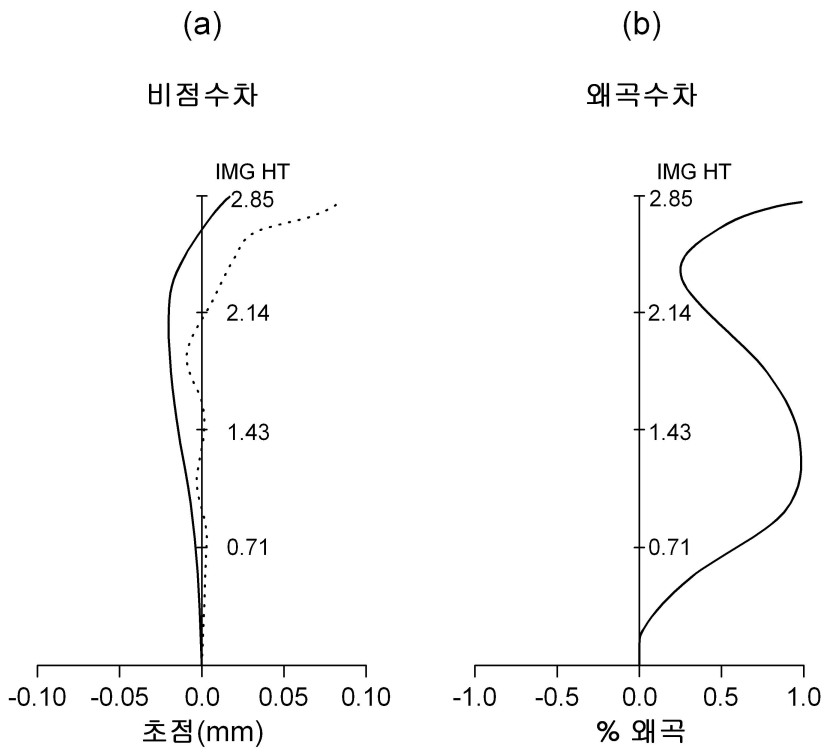
도면2



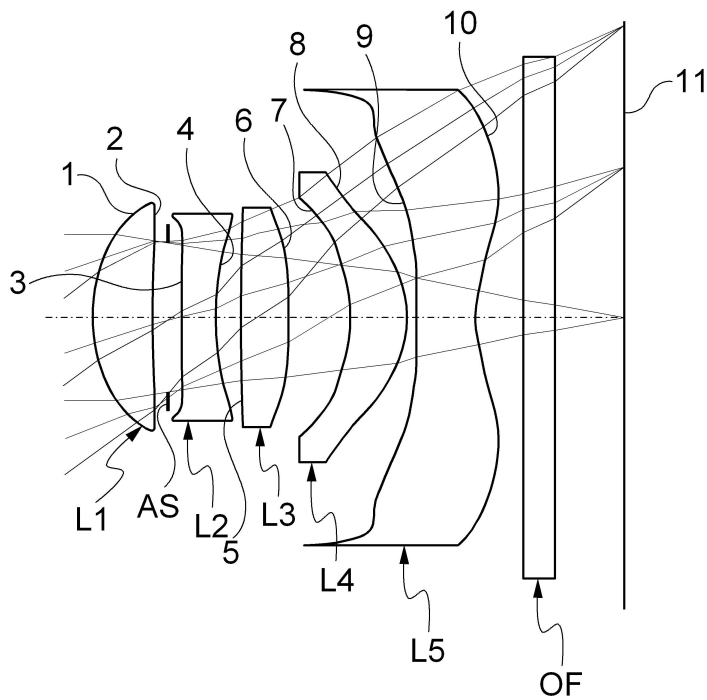
도면3



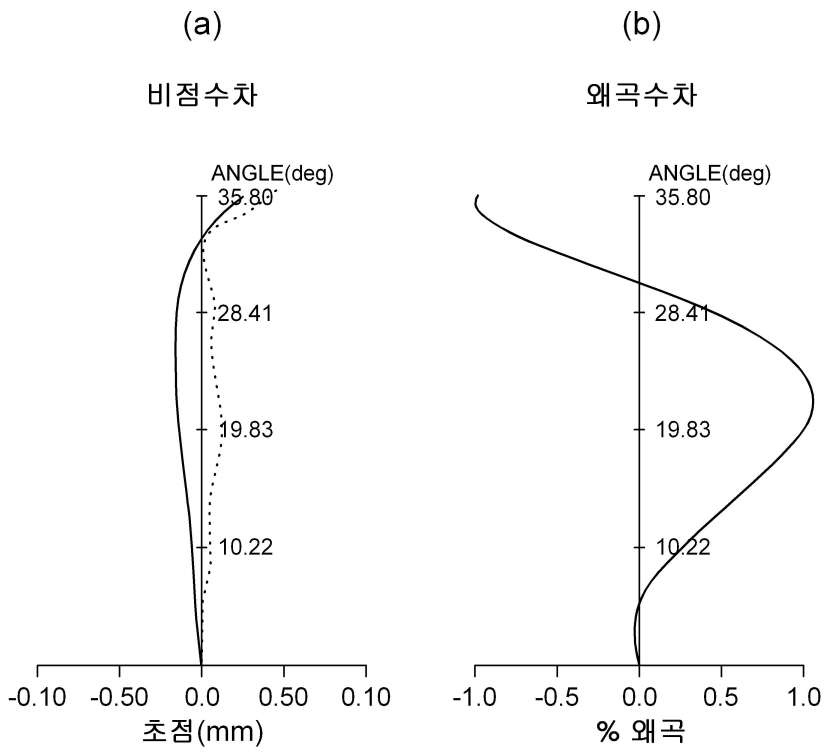
도면4



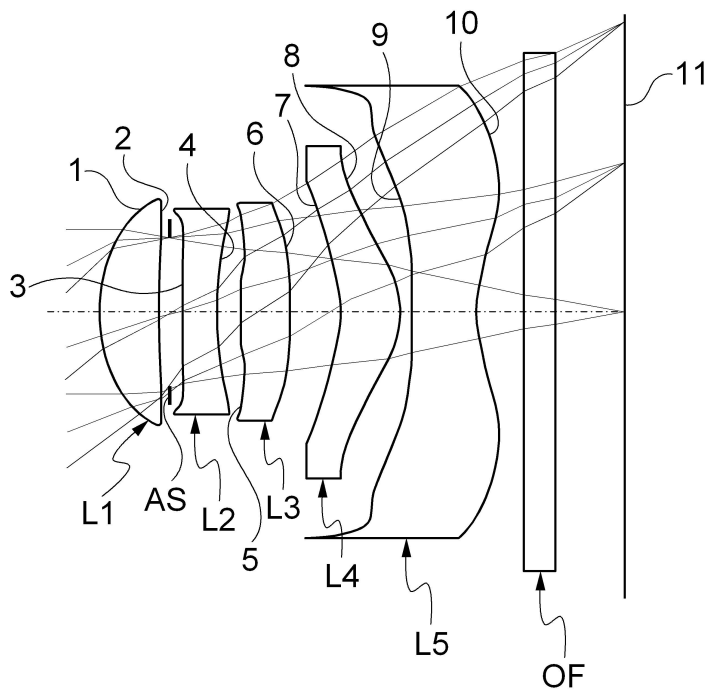
도면5



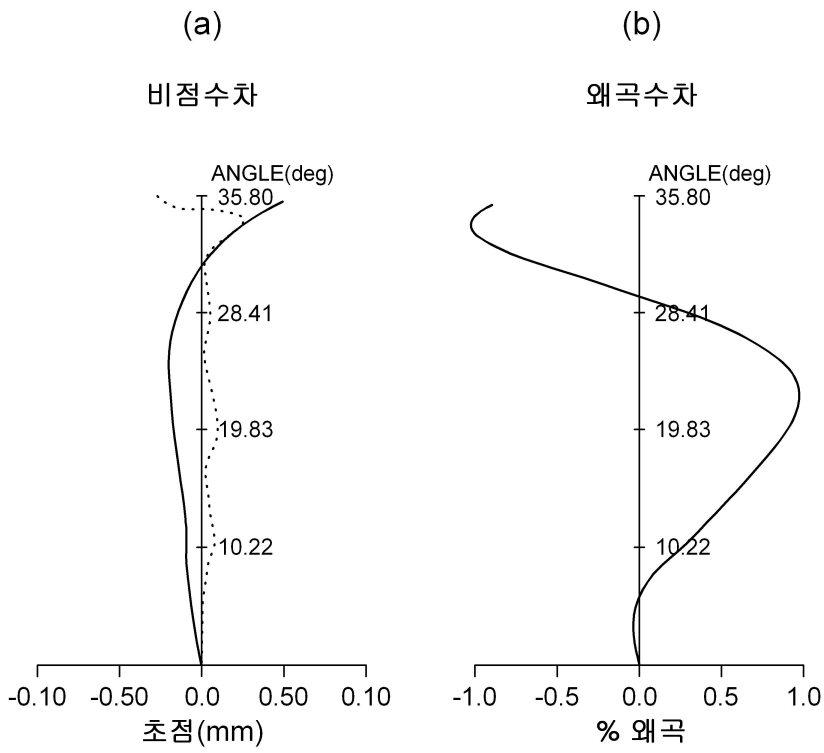
도면6



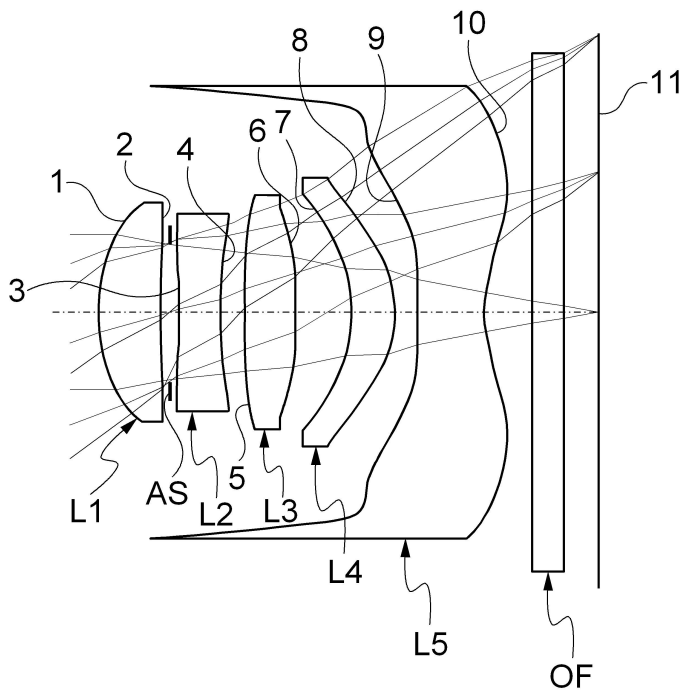
도면7



도면8



도면9



도면10

