

(12) 特許協力条約に基づいて公開された国際出願

(19) 世界知的所有権機関
国際事務局



(43) 国際公開日
2010年3月4日(04.03.2010)

PCT

(10) 国際公開番号
WO 2010/024028 A1

- (51) 国際特許分類:
G06F 3/033 (2006.01) G06F 3/02 (2006.01)
G06F 3/01 (2006.01) G06F 3/038 (2006.01)
- (21) 国際出願番号: PCT/JP2009/061604
- (22) 国際出願日: 2009年6月25日(25.06.2009)
- (25) 国際出願の言語: 日本語
- (26) 国際公開の言語: 日本語
- (30) 優先権データ:
特願 2008-222934 2008年8月29日(29.08.2008) JP
- (71) 出願人 (米国を除く全ての指定国について): 日本電気株式会社(NEC CORPORATION) [JP/JP]; 〒1088001 東京都港区芝五丁目7番1号 Tokyo (JP).
- (72) 発明者; および
- (75) 発明者/出願人 (米国についてのみ): 則枝 真 (NORIEDA Shin) [JP/JP]; 〒1088001 東京都港区芝五丁目7番1号 日本電気株式会社内 Tokyo (JP).
- (74) 代理人: 高橋 勇(TAKAHASHI Isamu); 〒1010031 東京都千代田区東神田1丁目10番7号 南日本ビル7階 Tokyo (JP).

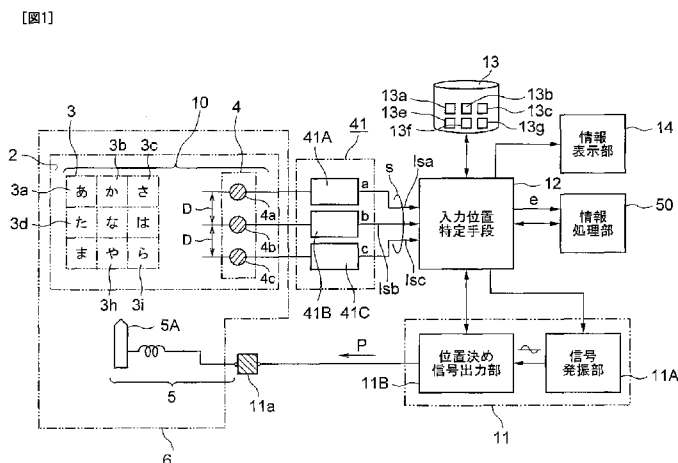
- (81) 指定国 (表示のない限り、全ての種類の国内保護が可能): AE, AG, AL, AM, AO, AT, AU, AZ, BA, BB, BG, BH, BR, BW, BY, BZ, CA, CH, CL, CN, CO, CR, CU, CZ, DE, DK, DM, DO, DZ, EC, EE, EG, ES, FI, GB, GD, GE, GH, GM, GT, HN, HR, HU, ID, IL, IN, IS, JP, KE, KG, KM, KN, KP, KR, KZ, LA, LC, LK, LR, LS, LT, LU, LY, MA, MD, ME, MG, MK, MN, MW, MX, MY, MZ, NA, NG, NI, NO, NZ, OM, PE, PG, PH, PL, PT, RO, RS, RU, SC, SD, SE, SG, SK, SL, SM, ST, SV, SY, TJ, TM, TN, TR, TT, TZ, UA, UG, US, UZ, VC, VN, ZA, ZM, ZW.
- (84) 指定国 (表示のない限り、全ての種類の広域保護が可能): ARIPO (BW, GH, GM, KE, LS, MW, MZ, NA, SD, SL, SZ, TZ, UG, ZM, ZW), ユーラシア (AM, AZ, BY, KG, KZ, MD, RU, TJ, TM), ヨーロッパ (AT, BE, BG, CH, CY, CZ, DE, DK, EE, ES, FI, FR, GB, GR, HR, HU, IE, IS, IT, LT, LU, LV, MC, MK, MT, NL, NO, PL, PT, RO, SE, SI, SK, TR), OAPI (BF, BJ, CF, CG, CI, CM, GA, GN, GQ, GW, ML, MR, NE, SN, TD, TG).

添付公開書類:

- 国際調査報告 (条約第 21 条(3))

(54) Title: POSITION INFORMATION INPUT DEVICE AND POSITION INFORMATION INPUT METHOD

(54) 発明の名称: 位置情報入力装置および位置情報入力方法



- 14... INFORMATION DISPLAY UNIT
- 12... INPUT POSITION SPECIFYING MEANS
- 50... INFORMATION PROCESSING UNIT
- 11B... POSITIONING SIGNAL OUTPUT UNIT
- 11A... SIGNAL GENERATION UNIT

(57) Abstract: In a portability-oriented mobile device or the like, it is possible to ensure an input device easy to use for an operator even if a wide input area cannot be ensured. A position information input device is provided with input positions assumed to be some portions of the surface of a conductive object (2), one or more signal receiving electrodes (4a, ...) provided in other portions on the conductive object corresponding thereto, for receiving a positioning signal inputted to each input position, and a signal input transfer means (5) for transferring the same positioning signal specific to the input position. A signal generation output means (11) is provided together with the signal input transfer means (5), for generating the positioning signal in which a plurality of signals having different frequencies are defined as one group. The position information input device calculates path resistance values (R) between the input position and the signal receiving electrodes from the respective values of the positioning signals received by the signal receiving electrodes (4a, ...) and specifies the input position from the differences thereof.

(57) 要約:

[続葉有]

WO 2010/024028 A1

【課題】可搬性を重視の携帯機器等において入力領域を広く確保し得ないものでも、操作者の使い易い入力装置を確保すること。【解決手段】導電性物体2の表面の一部に想定された入力位置と、これに対応して導電性物体上の他の箇所設けられ前記各入力位置に入力される位置決め信号を受信する1又は2以上の受信電極4a、…と、前記各入力位置に対して特定された同一の位置決めを送り込む信号投入伝達手段5とを設ける。この信号投入伝達手段5には、前記位置決め信号であって周波数の異なる複数の信号を一のグループとした信号を生成する信号生成出力手段11を併設する。そして、各受信電極4a、…で受信される位置決め信号の値から入力位置と受信電極との間の経路抵抗値Rを算定しその違いから各入力位置を特定するようにした。

明 細 書

発明の名称：位置情報入力装置および位置情報入力方法

技術分野

[0001] 本発明は、位置情報入力装置等に係り、特に、携帯電話やPDA、或いはノートPC等、の携帯機器に適用可能な位置情報入力装置および位置情報入力方法に関する。

背景技術

[0002] 可搬性を重視する携帯機器やディスプレイなどの表示部を重視する携帯機器における入力装置にあつては、機器上の入力部を小さくした入力装置が求められている。

[0003] 機器上の入力部のキー配置のスペースを小さくするための方法としては、一つの入力に複数の機能を割り当てる技術的手法が考えられる。かかる手法の関連技術としては、機器上に上下左右の傾斜角度を検出するジョイスティックを配置し、その傾斜方向により文字の切り替えを行なう手法のものがある（特許文献1）。

しかしながら、かかる手法では、各々の入力をするためのジョイスティックの傾斜方向が携帯機器の入力方法と異なっていることから、入力のための熟練を必要とし、多くは入力操作が複雑になることから、操作ミスを含む入力ミスがしばしば発生するという不都合があつた。

[0004] また、上述した入力部としての検出部を機器本体から切り離すと共に、独立して配置する手法のものがある。この種の関連技術の例として、体に検出部を装着させることにより入力を行なうという手法のものがある（特許文献2）。

しかしながら、かかる手法のものは、入力部を機器とは別に用意する必要があり、可搬性には優れていない。また、操作者が検出部を取り付けなければならないという煩わしさもある。

[0005] 更に、機器の面への動作を検出する入力部のスペースを小さくするための

方法として、X、Y、Z軸方向の指圧を検知することで、手書き文字入力を行なうものがある。この種の関連技術としては、トラックポイントを用いて、その指圧変化パターンから手書き文字入力を行なうものがある（特許文献3）。

しかしながら、かかる手法のものは、入力動作を行なう指先の移動がないため動作確認が難しく、入力ミスの原因にもなるという不都合がある。

特許文献1：特開2005-258734号公報

特許文献2：特開2004-537802号公報

特許文献3：特開2005-301874号公報

発明の開示

発明が解決しようとする課題

[0006] 上述した関連技術にあっては、更に以下に示すような不都合がある。

まず、第1の問題点は、小さい入力エリアでの選択や決定といった操作において、小さい入力エリアに複数の機能を割り当てることは、入力のための熟練を要する点である。

それは、小さい入力エリアに複数の機能を割り当てることにより操作体系の複雑な操作が要求されることと、また、携帯電話によく用いられるテンキーによる文字入力などとは異なった入力操作が要求されることから、入力のための慣れが必要になるためである。

[0007] 次に、第2の問題点は、小さい入力エリアでの選択や決定といった操作では、入力ミスが多くなる点である。入力エリアのピッチが狭いため、人が入力のための位置決め精度が高く要求され、入力ミスが増えるほか、多くは位置合わせに時間がかかる。

[0008] 又、第3の問題点は、手書き文字入力のような操作では、大きい入力エリアが必要な点である。なぜなら、手書き文字入力などの入力操作では、スクロールを伴う操作や入力の開始位置を絶対位置で指定する必要があるため、大きい入力エリアが要求されるからである。

[0009] 更に、第4の問題点は、検出部を機器とは別に用意する煩わしさの点があ

る。体に検出部のみを装着させることは、入力操作を行なわないときは邪魔であり、検出部の取り外しや装着自体のわずらわしさがある。また、体に検出部を装着させた上で、体に対して入力操作をする入力では、入力部が機器とは別に必要であり、可搬性に優れていない。

- [0010] 本発明は、上記関連技術の有する不都合を改善し、特に、可搬性を重視する携帯機器やディスプレイ等の表示部を重視する携帯機器における入力装置であって、機器上の入力領域を広く確保し得ないものであっても、操作者の使いやすい入力装置の状態を有効に確保し得る位置情報入力装置および位置情報入力方法を提供することを、その目的とする。

課題を解決するための手段

- [0011] 上記目的を達成するため、本発明にかかる位置情報入力装置は、入力をするために端末を保持している体に接触をした際に、電気的な信号を発信するための1つ又は複数の信号送信部と、電気的な信号を検出し検出データを出力する複数の信号受信部とにより構成される入力部と、前記信号送信部に電気的な信号を生成し、発信データとして出力し、その出力の時間的タイミングと生成した信号の状態とを生成データとして出力する発信生成手段と、前記検出データと前記生成データと予め設定されているデータベースの蓄積データを参照することにより接触位置を特定し、その位置を入力情報特定データとして出力する入力情報特定手段と、を少なくとも備えたことを特徴とする。

- [0012] 上記目的を達成するため、本発明にかかる位置情報入力方法は、電気的な信号を生成し、発信データとして出力し、その出力の時間的タイミングと生成した信号の状態とを生成データとして出力する発信生成ステップと、入力をするために端末を保持しているからだに接触をした際に、前記電気的な信号を発信するための信号送信ステップと、前記電気的な信号を検出し検出データとを出力する信号受信ステップと、前記検出データと前記生成データと予め設定されているデータベースの蓄積データを参照することにより接触位置を特定し、その位置を入力情報特定データとして出力する入力情報特定ステッ

プと、を少なくとも備えたことを特徴とする。

発明の効果

- [0013] 本発明は、以上のように、入力をするために端末を保持している体に接触をした際に、電気的な信号を発信するための1つ又は複数の信号送信部と、電気的な信号を検出し検出データを出力する複数の信号受信部とにより構成される入力部と、前記信号送信部に電気的な信号を生成し、発信データとして出力し、その出力の時間的タイミングと生成した信号の状態とを生成データとして出力する発信生成手段と、前記検出データと前記生成データと予め設定されているデータベースの蓄積データを参照することにより接触位置を特定し、その位置を入力情報特定データとして出力する入力情報特定手段とを少なくとも備えたので、入力をするために端末を保持している人体に接触をすると、人体と接している端末から電気信号を発信し、更に人体の内部を伝達した電気信号を検出することで、その身体的電気特性を計測し、その入力接触位置が特定できることで、端末と接触する人体の一部に入力操作を行なう架空の入力エリアを割り当てることができ、機器上の検出部は小さく表示部を大きくすることができ、更には人体に割り当てた大きい入力エリアを確保することができる。
- [0014] 更に、入力エリアが大きく、選択や決定といった操作が理解しやすいことである。入力エリアを小さくするために一つの入力エリアに複数の機能を割り当て、各機能を、操作する手順や組み合わせにより選択する公知例に比べ、各々の機能を大きい入力エリアへ割り当てが可能であるため、操作がしやすい。
- [0015] 又、他の効果としては、入力エリアが大きく、選択や決定といった操作がしやすいことである。他の関連技術にあるように、機器上に入力エリアを設けそのサイズを小さくすることに比べ、十分に大きな入力エリアを取ることが可能であるため、オペレータによる入力のための位置決めがしやすく、入力ミスの低減や入力時間の削減の効果がある。
- [0016] 更に、本発明では、入力エリアが大きいことから、手書き文字入力のように

な操作に適していることである。例えば、各機器に、面に接触することでポインティングやスクロール操作をするデバイスを装備してそのサイズを小さくすることに比べ、入力を検出する検出部（受信電極）は小さいが、入力を行なう入力エリアは大きく取ることが可能であるため、スクロールを伴い、大きい操作領域が必要な操作や、入力の開始位置を絶対位置で指定する操作に適している。

- [0017] 更に又、本発明では、入力の確認性が高いことである。入力が行なわれたことが、からだに接触されたことにより感じ取ることができるため、どこの位置への入力を行なっているのかを操作部分を見ることなく確認することができるという、優れた位置情報入力装置および位置情報方法を提供することができる。

図面の簡単な説明

- [0018] [図1]本発明の第1の実施形態の構成を示すブロック図である。
- [図2]図1に開示した第1の実施形態の内入力位置特定手段部分の構成内容を示すブロック図である。
- [図3]図1に開示した第1の実施形態の入力部を人体の手の甲部分に設置した場合の例示で、その使用状態を示す図である。
- [図4]図3に開示した第1の実施形態の入力部の構成内容を示す図で、図4（A）は当該入力部の各構成要素の形状及び配置の例を示す説明図、図4（B）は入力部の各構成要素の形状及び配置の例を示す概略断面図である。
- [図5]図3に開示した第1の実施形態の入力部の電氣的回路構成を示す説明図である。
- [図6]図1に開示した第1の実施形態の全体動作の一例を示すフローチャートである。
- [図7]図1に開示した第1の実施形態における信号生成出力手段から出力される位置決め信号にかかる内容を示す図で、図7（A）は当該一の位置決め信号が備えている周波数の変化の状態を示す説明図、図7（B）は複数の受信電極で検出された後の当該一の位置決め信号に基づいて入力位置を特定する

ための信号処理状況（入力位置特定手段を動作制御する主制御部の動作）を示すフローチャートである。

[図8] 図3に開示した人体の手の甲部分を含む人体細胞とその電気特性を表した説明図である。

[図9] 図8に示す人体細胞の電氣的等価回路を表した図で、図9（A）は一般的な等価回路を示し、図9（B）は図9（A）の簡易等価回路である。

[図10] 前述した図1で得られる各周波数での電氣的インピーダンスを表した円線図の一例を示す。

[図11] 図3に開示した例示内容における接触位置と電氣的抵抗値との関係を表した図で、図11（a）は経路抵抗が比較的小さい値 R_1 の場合を示し、図11（b）は経路抵抗が中ぐらいの値 R_2 の場合を示し、図11（c）は経路抵抗が比較的大きい R_3 の場合をそれぞれ示す説明図である。

[図12] 図1に開示した内容における入力エリア（平面上）の接触位置とその位置を特定するための受信電極の位置との関係の例を示す説明図である。

[図13] 本発明の第2の実施形態の構成を示すブロック図である。

[図14] 図13に示す第2実施形態の一例で各構成要素およびその配置の状態を示す図で、図14（A）は各構成要素（主に入出力の電極関係）の配置を示す説明図、図14（B）は図14（A）の配線関係を示す回路図である。

[図15] 本発明の第3の実施形態の概略構成と使用状態を示す説明図である。

発明を実施するための最良の形態

[0019] [第1の実施形態]

以下、本発明の第1実施形態を図1ないし図12に基づいて説明する。

この第1実施形態では、最初に、基本的な構成内容を説明し、その後、具体的な内容を説明する。

[0020] まず、本第1実施形態にかかる位置情報入力装置（端末）1は、入力をするために端末を保持している体に接触をした際に、電氣的な信号を発信するための1つ又は複数の信号送信部と、電氣的な信号を検出し検出データを出力する複数の信号受信部とにより構成される入力部と、前記信号送信部に電

氣的な信号を生成し、発信データとして出力し、その出力の時間的タイミングと生成した信号の状態とを生成データとして出力する発信生成手段と、前記検出データと前記生成データと予め設定されているデータベースの蓄積データを参照することにより接触位置を特定し、その位置を入力情報特定データとして出力する入力情報特定手段と、を少なくとも備えている。

[0021] 前記信号送信部と前記信号受信部は、端末を保持する手と指先や指の付け根等からだの一部で接触するように配置しており、前記信号送信部により発信された電氣的信号を体の骨格、筋肉、腱、関節、皮膚など身体的電氣特性に基づいて伝達された電氣的信号を、前記信号受信部により電流値と電圧値を検出する機能を備えている。

又、前述した入力部は、前記信号送信部と前記信号受信部として体の一部と接する部分に通電用の電極パットと、それ以外の部分で電氣的接続を遮断するための絶縁体による筐体とを含む構成となっている。

[0022] ここで、前述した入力部の筐体は、時計型の形状であり、前記入力部の前記信号送信部が筐体表面上に配置しており、前記入力部の前記信号受信部が筐体背面側に3つ配置してある。更に、この筐体の端末表面上でからだと接触する位置には前記信号送信部と前記信号受信部が配置しており、前記筐体の端末背面側の3箇所ですらと接触する位置に前記信号送信部と前記信号受信部が配置してある。

[0023] 一方、前記入力部の筐体は、前記信号送信部が前記筐体の表面上に配置すると共に前記信号受信部を、前記筐体の背面側に2つ配置してもよい。

又、前述した発信生成手段は、前記信号送信部で発信する電氣信号として交流電流となる電氣信号を生成し、低周波から高周波まで一定時間単位で順番に出力するように構成されている。

[0024] 又、前述した入力情報特定手段は、前記生成データである各周波数が提示されているタイミングに基づいて、前記検出データである電流値と電圧値から電氣的インピーダンス特性を算出し、予め設定されているデータベースの蓄積データを参照し、体の骨、筋肉、腱、関節、皮膚、血液など身体的電氣

特性に基づき、目的となる電氣的インピーダンスのみを算出し、電氣的インピーダンスから接触位置を特定するように構成されている。

[0025] 更に、この入力情報特定手段は、電氣的インピーダンスから接触位置を特定するのに、特に体の細胞を基にした電氣的等価回路によるインピーダンス特性へのモデルフィッティングを算出し、体の電氣的純抵抗力を算出することで接触位置を特定する演算機能を備えている。

[0026] 前述したデータベースは、入力操作をする体の電氣的抵抗力と接触部分での接触抵抗力とを前記蓄積データとして記録してある。又、このデータベースには、入力操作をする体の電氣的抵抗力と接触部分での接触抵抗力とを前記蓄積データとして記録してあり、更に体の電氣的純抵抗力と体の長さとの関係が予め記録されている。

[0027] ここで、上述した本第1の実施形態における基本的な構成内容は、後述する具体例との関係では、以下に示す点で各機能および構成内容が一致している。

[0028] 即ち、上記基本的な内容にあつて、入力部を示す信号送信部は図1の出力電極11aに相当し、信号受信部は図1に示す信号検出部4の各受信電極4a, 4b, 4cに相当する。又、発信生成手段は図1乃至図2に示す信号生成出力手段11に相当し、通電用電極パッドは図1に示す上記信号送信部として又は信号受信部として機能し、図1に開示した出力電極11a, 各受信電極4a, 4b, 4cに、それぞれ相当する。

又、絶縁体による筐体は、図4に示す端末本体20に相当する。更に、データベースは、図1乃至図2に開示したデータベース13に相当する。

[0029] この上述した対応関係に基づいて、前述した基本的な構成を組み込んだ本第1の実施形態について、以下詳述する。

[0030] 本第1実施形態にかかる位置情報入力装置1は、図1に示すように、導電性物体2の表面に予め想定して設けた架空のマトリクス状の複数の入力位置3a, 3b, 3c, …… , 3iを有する情報入力エリア（入力エリア）3と、この情報入力エリア3に対応して前記導電性物体2上の予め想定した他の

箇所配置され前記各入力位置 3 a ~ 3 i に相当する位置に入力される位置決め信号を受信する 3 個の受信電極 4 a, 4 b, 4 c を備えた信号検出部 4 と、前記想定された架空のマトリクス状の各入力位置 3 a ~ 3 i に相当する位置に対して選択的にタッチして、特定された同一の位置決め信号 P を投入込する信号投入伝達手段 5 とからなる位置信号入力手段 6 を備えている。ここで、この架空のマトリクス状の複数の入力位置 3 a, 3 b, 3 c, ……、3 i の確かな位置情報は、後述する入力位置特定手段 1 2 で位置情報として特定されるようになっている。

[0031] ここで、導電性物体 2 は、電気信号の伝搬を許容する電気抵抗を備えた物体（板状でも、フィルム状でも、或いは後述する人体の手の甲などの人体の一部でもよい）によって構成されている。そして、前述した信号検出部 4 で検出された受信信号は受信回路部 4 1 の各受信回路 4 1 A, 4 1 B, 4 1 C で各受信信号毎に雑音が除去されて入力位置特定手段 1 2 へ送り込まれる。

[0032] 上記した信号投入伝達手段 5 には、周波数の異なる複数の信号を一のグループとした位置決め信号 P を生成し出力する信号生成出力手段 1 1 が併設されている。

[0033] このため、本実施形態にあつては、前記導電性物体 2 の表面に想定された入力エリア 3 の複数の各入力位置 3 a ~ 3 i の位置情報の入力に際しては、同一レベルの電圧を維持して周波数の異なる複数の信号を一のグループとした位置決め信号 P をそれぞれ各一の入力位置 3 a, …, 3 h, 又は 3 i に同一条件で印加して入力すると共に、導電性物体 2 を介して伝搬する位置決め信号 P を複数の受信電極 4 a, 4 b, 4 c で位置決め信号 S として受信し、この周波数の相違で得られるインピーダンスの変化に基づいて入力位置特定手段 1 2 が、当該位置決め信号 S の伝搬経路の抵抗値を算出すると共に、これに基づいて前述した入力位置 3 a, …, 3 h, 又は 3 i を特定するように構成したので、導電性物体 2 上に想定した入力エリア 3 の複数の各入力位置 3 a, …, 3 h, 又は 3 i は、当該入力エリア 3 の想定のみで情報入力位置として機能することができる。

[0034] このため、本実施形態にあつては、例えば導電性物体である人体の手の甲であっても何らの電氣的な配線を行うことなく入力操作を行なう入力エリア 3として割り当てることができ、これがため、機器上の検出部は小さくでも（或いはエリアの特定が無くても）表示部を大きくして利用することができ、これがため、導電性物体 2であれば何処でも大きい入力エリア 3を確保することができる。

[0035] 又、詳細は後述するが、受信信号検出部 4の各受信電極 4 a, 4 b, 4 cで受信される位置決め信号 Pは、各受信回路 4 1 A, 4 1 B, 4 1 Cで上述したように雑音が除去され、受信信号 S（実際には後述するように、受信電流 I_{sa} , I_{sb} , I_{sc} ）が入力位置特定手段 1 2へ送り込まれる。

[0036] そして、入力位置特定手段 1 2では、この受信信号 Sの値に基づいて各入力位置 3 a ~ 3 i の内の一の入力位置と前記各受信電極 4 a, 4 b, 4 cとの間の経路の電気抵抗値を算定し且つ当該算定された電気抵抗値に基づいて前記マトリクス状の各入力位置の内の一の入力位置を特定し出力する入力位置特定手段 1 2を備えている。

即ち、前述した入力エリア 3の各入力位置 3 a乃至 3 iは、それぞれ電氣的な配線その他の構成を一切不要とした状態で入力エリア 3のみを区画設定することにより、対応する入力位置特定手段 1 2および信号生成出力手段等が有効に機能して当該入力位置 3 a乃至 3 iの位置情報を特定し入力することが可能となる。

[0037] この入力位置特定手段 1 2は、当該入力位置特定手段 1 2に入力される情報および当該入力位置特定手段 1 2で処理の対象となる情報およびその処理結果をそれぞれ記憶するデータベース 1 3と、これら各情報を表示する情報表示部 1 4とが併設されている。

この内、データベース 1 3には、前記入力位置特定手段 1 2によって特定される前記各入力位置 3 a ~ 3 iとこれに対応して予め特定された外部出力情報とが、対応関係を維持して予め登録されている。

このため、前述した経路の電気抵抗値の算定が正確であれば、各入力位置

3 a乃至3 iは有効に捕捉され入力される。

[0038] 又、上述した位置決め信号Pを生成し出力する信号生成出力手段11は、前述した位置決め信号Pとして所定周波数の交流信号を生成する信号発振部11Aと、この信号発振部11Aで生成される交流信号を前記位置決め信号用に調整し出力する位置決め信号生成出力部11Bとを備えている。

[0039] この内、信号発振部11Aは、周波数の異なる複数の交流信号を前記位置決め信号用として順次生成し出力する機能を有している。本実施形態では、図7(A)に示すように五段階に別れて異なった周波数の交流信号を形成し前述した入力位置特定手段12に制御されて一定時間毎に順次切り換えて出力し得るように構成されている。

[0040] このため、本第1の実施形態では、一の入力位置にかかる位置情報がインピーダンスの関数として五組のインピーダンス Z_1 , Z_2 , Z_3 , Z_4 , Z_5 の関数を得ることができ、これに基づいて、後述する図10に示すように、周波数の変化に応じたインピーダンスの軌跡を得ることができる。尚、図10では一の位置決め信号Pで周波数の変化を7段階とした場合が例示されている。

[0041] 又、前記入力位置特定手段12は、図2に示すように、上述した各受信電極4a, 4b, 4cを介して受信される周波数の異なる複数の位置決め信号a, b, cの電流値に基づいて、前記各入力位置3a~3iと前記各受信電極4a, 4b, 4cとの間に介在された前記導電性物体2上の前記位置決め信号Pが通過する経路部分の電気抵抗値(経路抵抗値)を、周波数毎にそれぞれ算定する経路抵抗算定部12Aを備えている。

[0042] この入力位置特定手段12は、具体的には、上記経路抵抗算定部12Aと、この経路抵抗算定部12Aで算定された経路抵抗値に基づいて前記マトリクス状の複数の入力位置3a~3iから当該経路抵抗値にかかる入力位置を特定する入力位置特定部12Bと、これら各部の動作を制御する主制御部12Cとを含んで構成されている(図2参照)。

このため、各構成部分は、後述するように当該主制御部12Cに制御され

て有効に機能するようになっている。

[0043] ここで、上記経路抵抗算定部 12A は、詳細は後述するが、前記位置決め信号出力部である信号生成出力手段 11 の前述した位置決め信号の出力段における出力電圧 E_s （図 2 参照）を入力すると共に、当該出力電圧 E_s と前記各受信電極 4a 乃至 4c を介して受信される周波数の異なる複数の位置決め信号の受信電流 I_{sa} 、 I_{sb} 、 I_{sc} とに基づいて、それぞれ周波数毎にインピーダンスを算定する機能を有している。そして、この算定された前記各インピーダンス Z_1 、 Z_2 、 Z_3 に基づいて周波数零の場合の純抵抗値を算定し、これを前記各入力位置 3a ~ 3i と前記受信電極 4a 乃至 4c との間の伝搬経路 L_1 、 L_2 、 L_3 上の電気抵抗（経路抵抗値）とする経路抵抗特定機能を備えている。

[0044] 又、上述した受信電極 4a、4b、4c は、本第 1 実施形態では、図 1 に示すように所定間隔 D を隔てて三個の受信電極 4a 乃至 4c を装備した場合を例示した。

この場合には、この三個の各受信電極 4a 乃至 4c に受信される同一の周波数の位置決め信号 a、b、c によって算定される異なった三個の経路抵抗値に基づいて当該各経路抵抗値にかかる共通の一の入力位置 3a ~ 3h 又は 3i が特定される。これについては、その具体的な入力位置の特定については後述する。

[0045] 又、上述した受信電極が所定間隔 D を隔てて 4a、4c の二個装備された場合（図 1 で受信電極 4b を削除した場合）には、この二個の各受信電極 4a、4c に受信される同一の周波数の位置決め信号によって算定される異なった二個の経路抵抗値に基づいて当該各経路抵抗値にかかる共通の一の信号入力位置が特定される。

ここで、この受信電極 4a 乃至 4c については、1 個でも、2 個でも或いは 4 個以上であってもよい。

[0046] 次に、前述した導電性物体 2 として、図 3 に示すように、人体（オペレー

タ)の一方の手の一部(具体的には人体の一方の手の甲部分2A)により構成した場合の例について説明する。

[0047] この場合、前述した信号投入伝達手段5としては、図1では導電性部材からなるタッチ部材5Aを使用した場合を例示したが、ここでは、タッチ部材5Aを前記人体の他方の手の親指と人指し指とを含む指タッチ入力部5Bにより構成する場合を例示する。

そして、前記人体の一方の手の一部上に想定した情報入力エリア3の各入力位置3a~3iに対し、前記信号投入伝達手段5である指タッチ入力部5Bを当接することにより、前記信号生成出力手段11から出力される位置決め信号を、各入力位置3a~3iに個別に且つ容易に、そして迅速に投入可能な構成となっている。

[0048] 更に、本第1実施形態では、図3に示すような使用状態の設定に際しては、前述した信号投入伝達手段5(指タッチ入力部5B)を構成する前記人体の他方の手の人指し指と前記各入力位置3a~3iとの間の接触抵抗値と、前記信号生成出力手段11の出力段に予め装備された出力電極11aと前記親指との接触抵抗とが、予め測定されて前述したデータベース13に記憶されている。

[0049] そして、前述した入力位置特定手段12における前記純抵抗の算定に際しては、算定された前記純抵抗値から前記各接触抵抗値が減算され、その結果が前記電気抵抗(経路抵抗値)として取り扱われるようになっている。

[0050] 又、本第1実施形態では、前述したように、導電性物体2を人体の一方の手の一部(人体の一方の手の甲2A部分)にて構成した場合を例示し、前記受信電極4a乃至4c及び入力位置特定手段12を含む他の信号処理系を全体を、図4に示すように腕輪状保持ベルト21に搭載した。

[0051] 更に、前述した受信電極4a及び4cを前記腕輪状保持ベルト21の裏側に、又受信電極4bを端末本体の裏側に、それぞれ前記人体の腕に直接当接する状態に装備すると共に、前記信号生成出力手段11の出力段に予め装備した出力電極11aを前記腕輪状保持ベルト21上の外面部分に装備した

。この出力電極 1 1 a は前述したように信号生成出力手段 1 1 の出力を信号投入伝達手段 5 に伝達するためのものである。

[0052] 次に、上記第 1 実施形態の内容について、更に具体的に説明する。

本第 1 の実施形態における位置情報入力装置（以下、端末という）1 は、前述した図 3 に示すように、例えば、腕時計のように腕に巻きつけるようにして人体の一部に接している、入力のために入力操作側の手の親指を端末の一部に接触させた状態で、人差し指を使い、指タッチ入力部 5 A を当該端末 1 を保持しているからだの一部に接触させることにより入力を行なわれる。

具体的には、本実施例では腕時計型の端末 1 において、図 3 に示すようにベルトの部分にある第 1 の信号発信部である出力電極 1 1 a に親指を接触させた状態で、人差し指の動作による入力となる。

[0053] この位置情報入力装置（端末）1 は、図 1 に示すように、入力動作である接触を検出するために、電気的な信号を送信を行なうための出力電極 1 1 a と、導電性物体 2 内を伝搬してくる位置決め信号 P を受信する前述した 3 個の受信電極 4 a 乃至 4 c で構成され、その信号状態を検出データ S として出力する受信回路部 4 1 とを備えている。

[0054] 更に、この位置情報入力装置 1 は、前述したように、電気的な交流信号を生成し前述したように出力電極 1 1 a に向けて、その出力の時間的タイミングと生成した信号の状態とを加味した生成出力信号 P として出力する信号生成出力手段 1 1 を有し、前記検出データ S を受けると、体の骨、筋肉、腱、関節、皮膚、血液など身体的電気特性を考慮して当該検出データ S 及び前述した生成データ P と予め設定されているデータベース 1 3 に蓄積した蓄積データとを参照することで、接触位置を特定し且つその位置を入力位置情報 e として出力する入力位置特定手段 1 2 を備えている。

[0055] 又、本実施形態にかかる位置情報入力装置 1 は、前述したように、上記入力位置情報 e を受けてその位置に割り当てられた所定の記号やデータ及び機能を表示する情報表示部 1 4 を備えて構成されている。

ここで、上記入力位置情報 e は情報処理システム全体（図示せず）の内の

情報処理部 50へ送り込まれるようになっている。

- [0056] 図3に示すように、機器を巻きつけ保持している手の甲2A上には、入力位置を区別するための入力エリア（情報入力エリア）3が想定された状態で配置されている。この入力エリア3は、各領域を区別するために表現しているもので、皮膚表面に部材が付着しているものではない。入力エリア3には、例えば文字入力に必要な各子音〔あ〕番～〔わ〕番の記号が割り当てられている。
- [0057] 入力操作側の親指2Bと端末1が接している部分には電気的な信号を発信するための出力電極11aが配置されている。また、入力した情報を基にデータや機能を表示するための情報表示部14が図3に示すように腕時計式の端末1の表面に配設されている。
- [0058] 図4（A）に、位置情報入力装置（端末）1の詳細を示す。この図4は端末1を巻きつけている腕を透した入力部10を表しており、端末1の裏側で腕面と接している部分には電気的な信号を受信するための受信電極4a, 4b, 4cが三点配置されている。又、端末1の表面には、前述したように出力電極11aが配置されている。
- [0059] 図4（B）は、入力部10の詳細構造を示す断面図である。この図4（B）は腕2部分に直交する方向の断面図で手の甲の側からみたものである。この図4（B）を参照すると、操作者の指先が機器に接触する電極パットとしての出力電極11aがある。この電極パットとしての出力電極11aは、Ag/AgCl電極等、皮膚と電極端子との接触抵抗を抑え微弱電流を検出できるもので、人との親和性を考え透湿性・伸縮性の優れたものが使用されている。
- [0060] 又、人と接する筐体（端末本体）20部分には電気信号を通さない絶縁体22と、上部電極パットとしての出力電極11aに電気信号を送信する電圧生成回路としての信号生成出力手段11と、受信電極4a, 4b, 4cで受信される電気信号に基づいて当該受信信号にかかる電圧値および電流値を検出するための電圧計24と電流計25とが、配線基板26上に実装されてい

る。

[0061] 図5は入力部10の電気回路図である。この図5を参照すると、入力部10は、電極パットである信号出力部11aと受信電極4a乃至4cの内の同じく電極パットである受信電極4aとに、電流量を計測するための直列につながれた電流計25と、信号が伝搬する人の甲部分に加えられる電圧（入力位置と受信電極との間に印加される信号生成出力手段11の出力電圧）を計測するために信号生成出力手段11に並列につながれた電圧計24とを含んで構成されている。

[0062] （動作説明）

次に、上記第1実施形態の全体の動作等について説明する。

[0063] まず、導電性物体（人体の手の甲）2の表面に想定された入力エリア（情報入力エリア）3の複数の入力位置3a～3iの一つに信号投入伝達手段5（指タッチ入力部5A）を介して印加された特定の位置決め信号であって周波数の異なる複数の信号を一のグループとする同一電圧から成る交流電気信号Pは、前記導電性物体2上の他の箇所例えば三個の検出電極4a～4cによって位置決め信号Sとして検出される（ステップS11／位置決め信号検出工程：第1の工程）。

[0064] 続いて、この検出された位置決め信号Sが通過した前記導電性物体2上の伝搬経路 L_1 、 L_2 、 L_3 （例示的には図12参照）に対応したインピーダンス Z （周波数の異なるインピーダンス Z_1 、 Z_2 、 Z_3 ）が、それぞれ当該各受信電極4a～4c毎に得られる受信信号の電流値および前記印加電圧値（同一電圧）に基づいて入力位置特定手段12の経路抵抗算定部12Aで演算される（ステップS12／受信インピーダンス演算工程：第2の工程）。

[0065] 同時に、この経路抵抗算定部12Aでは、上記演算により得られる周波数毎の前記伝搬経路 L_1 ～ L_3 の各インピーダンス Z （ Z_1 ～ Z_3 ）に基づいて当該経路 L_1 ～ L_3 の純抵抗値 R （経路抵抗値 R_1 、 R_2 、 R_3 ）が算定される（ステップS13／経路抵抗算定手段：第3の工程）。

- [0066] そして、前述した入力位置特定手段 1 2 の入力位置特定部 1 2 B は、この算定された経路抵抗値 R_1 , R_2 , R_3 に対応した入力位置（先のタッチ位置）にかかる位置情報を、前記各入力位置にかかる経路抵抗値として予め記憶されているデータベース 1 3 の対応リストから取り出して、対応する入力情報と共に所定の情報処理装置 5 0 へ出力される（ステップ S 1 4 / 位置情報出力工程：第 4 の工程）。
- [0067] ここで、前述した第 1 の工程（ステップ S 1 1 / 位置決め信号検出工程）の前工程として、異なった周波数の同一電圧からなる交流電気信号が信号生成出力手段 1 1 で予め生成され且つ位置決め信号 P として何時でも出力可能な状態に設定されており、前述した制御部 1 2 C に制御されて出力電極 1 1 a に向けて出力されるようになっている。
- [0068] 又、前記第 1 の工程では、前述したように、導電性物体を人体の一方の手の一部（手の甲）により構成すると共に、この手の甲の上に入力エリア 3 を想定するようにした。
- [0069] 更に、前述した第 3 の工程では、前記導電性物体 2 上を伝搬してきた経路の純抵抗（経路抵抗値 R_1 , R_2 , R_3 ）の算定に際しては、前工程で特定され周波数毎に成立する経路インピーダンス Z にかかる複数の関数に基づいて当該導電性物体上の伝搬経路 L_1 , L_2 , L_3 ）のリアクタンス成分 X と純抵抗成分 R とを予め設けた入力位置特定手段 1 2 で演算し当該純抵抗成分（経路抵抗値 R_1 , R_2 , R_3 ）を前記電気抵抗値として特定する構成とした。
- [0070] 以下、これら各工程の内容およびその信号伝搬経路の周辺の技術的な環境等について、更に具体的に説明する。
- [0071] 前述した全体動作と一部重複するが、図 6 に示すように、本第 1 実施形態にかかる位置情報入力装置 1 は、まず、ステップ S 1 0 1 で、信号生成出力手段 1 1 では位置決め信号 P を生成し出力すると共に、出力電極 1 1 a に対して、当該位置決め信号 P を送り込む。
- [0072] 同時に、機器を保持している一方の手 2 の甲 2 A 部分の情報入力エリア 3

の内の特定の入力位置（例えば3 a）に当該位置決め信号Pを送り込む為に、他方の手の指（指タッチ入力部5 A：図3参照）にて、出力電極1 1 aと前記特定の入力位置3 aに対して同時に接触動作を実行する。この結果、この特定の入力位置3 aから手の甲2 A部分に当接装備されている受信電極4 a, 4 b, 4 cに向けて位置決め信号Pが電氣的に出力される（S 1 0 1）。

[0073] 次に、ステップS 1 0 2では、信号受信部4（各受信電極4 a, 4 b, 4 c）で、前述した出力電極1 1 aから指タッチ入力部5 Aを介して各入力位置3 a～3 iへ送られた位置決め信号Pがオペレータのからだ（手の甲2 A）を通して伝わった電気信号として検出される（S 1 0 2）。

[0074] 又、ステップS 1 0 3では、入力位置特定手段1 2が機能して予めデータベース1 3に保存されている第1の蓄積データ1 3 aを参照することにより、入力エリア3の位置と関連付けて、どの入力位置が選択されているかの特定を行ない、特定の一の入力位置（例えば、入力位置3 a）に対して第1の入力情報特定データeとして出力する（S 1 0 3）。

[0075] そして、ステップS 1 0 4では、特定された一の入力位置に対応して予めデータベース1 3に記憶されている対応する記号やデータ或いは機能内容を表示する（S 1 0 4）。

[0076] 次に、上述した各ステップS 1 0 1乃至1 0 4の動作内容を更に具体的に説明する。

この第1実施形態では、上述したように人体を電気導電体として取り扱っており、電氣的インピーダンス特性（実際には純抵抗）を計測することにより機器への入力に利用する構成となっている。

[0077] ここで、人体の電氣的インピーダンスZには、前述したように、実際には抵抗成分Rと容量成分Xがあり、接触位置は、前述したように抵抗成分Rを計測することにより人体内の電気信号の伝達経路長が求まることからその位置を特定することが可能となる。一方、電気信号としては直流を使用しても良いが、人体は電氣的抵抗が高く又静電容量も高いため、本第1実施形態で

は交流電流を用いて純抵抗成分の計測を行い、この純抵抗成分にこれに基づいて入力位置の特定を行なう。

[0078] 図7(A)(B)は、信号生成出力手段11の信号発振部11Aで生成され発振される交流信号の内容の一例を示す。

まず、前述した図6のステップS101では、信号発振部11Aで生成され発振される交流信号は正弦波である。各周波数での電氣的インピーダンスを算出するために、図7(A)に示すように、信号生成出力手段11では前述した主制御部12Cに制御されて先ず一定の時間で特定の周波数の交流電気信号を生成し、次に、一定の時間ごとに順に発振周波数を変化させる。

[0079] ステップS102では各周波数発信時の人体を伝達した信号が前述したように受信電極4a, 4b, 4cで受信され、前述したように入力位置特定手段12では信号受信回路41を介して入力された受信信号から電流値が特定され、前述した信号生成出力手段11より当該受信信号にかかる電圧値を取得する。

[0080] 図7(B)は、入力位置特定手段12における動作の一例を示すフローチャートである。

この図7(B)を参照すると、まず、ステップS200で、入力操作開始の検出を行う。ステップS101では発信生成手段11により発信信号生成を行う前に、発信生成手段11の出力開始のトリガをステップS200で判断する。第1の信号発信部である出力電極11aでは第1の信号受信部である受信電極4aに対し、一定の電位を持ち、操作する手の親指が第1の信号発信部である出力電極11aに接触することにより、操作を開始することを、受信電極4aでの電位が出力電極11aに近づくことを検出することで入力操作の開始が検出される。ここで、操作する側の親指で端末の一部に接触することは、電氣的な閉回路を作り出すために必要な行為であり、他にも下記のような利点が存在する。

1つ目は出力電極(第1の信号発信部)11aや受信電極(第1の信号受信部)4aにおける電極部分と皮膚と接触状態の安定化である。本実施形態

のように腕型であり、体に巻き付ける形で体と接している場合には接点を安定化するために締め付けを行うと操作者に余計な締め付け圧を加えてしまい使いづらいつ同時に、逆に締め付けが緩い状態では接点状態が不安定で、電氣的な値がとれないという問題がある。この点に関しては、入力操作をする際に出力電極（第1の信号発信部）11aを上から押し付けて接点を安定化することは、より安定した電氣的信号がとりやすいメリットがある。

2つ目は操作時以外に余計なエネルギーを消費しない点である。本実施形態のように腕時計型の場合、端末以外からエネルギーを取得できないため、端末サイズに依存し充電電池の容量が制限されてしまうため、省エネルギー化は重要である。この点で、入力操作以外の時に発信生成手段である信号生成出力手段11の処理動作により出力電極（第1の信号発信部）11aを動作させないことは省エネルギー化に向けて有効に機能する。

3つ目は入力操作と単なる体の触れ合いとの切り分けが可能になる点である。単に体の一部である入力エリア10に接触したことを入力として判断を行うと、拍手など入力とは関係ない動作を入力としてとらえ、機器の誤操作につながる問題がある。この点で、出力電極（第1の信号発信部）11aに接触しているときのみ入力操作時として判断することは入力操作と単なる動作との切り分けとして明示的であり、操作者が理解しやすい。

前述したように、図7（B）は図6に示すステップS103の詳細内容の例を示す。この図7（B）を参照すると、ステップS103の詳細を表しているステップS201では電流計15と電圧計14を用い、各周波数でのインピーダンス（ Z_1 、 Z_2 、 Z_3 ）が算出される。

[0081] ここで、人体細胞とその電氣特性について略述する。人体の細胞の電氣的等価回路としてはHaydenのモデルを利用する。

図8に示すように、人体の細胞は、その電氣抵抗力は細胞の外部と内部でそれぞれ異なり、外液抵抗21と内液抵抗22に分けられる。又、細胞の外部と内部の境界面である細胞膜には、膜抵抗23Aと膜容量23Bがある。膜抵抗23Aと膜容量23Bとは、電氣的な並列回路として見なすことがで

き、内液抵抗 22 は細胞膜に対し直列回路と見なすことができる。また、外部抵抗 21 はこれら内部抵抗 22 に対し並列回路と見なすことができる。

[0082] 人体細胞の電氣的な等価回路を図9(A)(B)に示す。この図9(A)は、図8で表した人体細胞の電気特性を電氣的な等価回路で置き換えたものである。ここで、外部抵抗 21 を R_e 、内液抵抗 22 を R_i 、膜抵抗 $23A$ を R_m 、膜容量 $23B$ を C_m とする。

図9(B)は、図9(A)の等価回路を更に簡易化したものである。膜抵抗 $23A$ である R_m は抵抗値が非常に高いため、簡易化した等価回路を利用することができる。

[0083] 図10は各周波数での電氣的インピーダンスを表した図である。図9(B)に示す電氣的等価回路における各周波数での電気インピーダンスは、横軸を抵抗的成分である R 、縦軸を負の容量的成分である X とするCole-Coleプロットである。

[0084] ここで、電気インピーダンス Z は、 $Z=R+jX$ 、として表した際、その周波数の変化に伴う電気インピーダンス Z の位相変化を円弧上に表すことができ、実数軸との交点で、周波数を0とした時、実数軸成分の大きい点で交わり、周波数を無限大とした時、実数軸成分の小さい点で交わる。

[0085] 具体的には、前述した図7(B)のステップS201により算出された各周波数でのインピーダンス Z をプロットし、円弧へのモデルフィッティングを行なう。モデルフィッティングには実測値から最小二乗法により最もモデルと実測値との誤差が少ない円弧の関数を算出する。

[0086] 前述した図7(B)を参照すると、この図7(B)のステップS203では、周波数を0とした時の抵抗成分である人体の純抵抗値を算出する。ステップS202で求めた円における実数軸と交点から純抵抗値を算出する。

そして、図7(B)のステップS204では人体の算出された純抵抗値を基づいて接触位置である入力エリア3上の入力位置 $3a\sim 3i$ に何れかである特定の入力位置を算出する。

[0087] 接触位置と電氣的抵抗値との関係の一例を図11に示す。図11(a),

図 1 1 (b) , 図 1 1 (c) に示すように、入力エリア 3 上の入力位置が例えば受信電極 4 a から遠くなると、その抵抗値は距離に比例し大きくなる。また、その際に検出される電気抵抗値については、図 1 1 (a) では、以下の如く設定した。

[0088] 即ち、信号受信部 4 a に入力操作をする場合、この信号受信部 4 a と人差し指によりタッチされる入力位置 3 a (仮に設定／入力位置 3 a ~ 3 i の内ならどれでもよい) までの抵抗値を R_1 とし、入力操作する人差し指の先端から出力電極 1 1 a にタッチする親指の先端迄の抵抗値を R_R とし、二箇所の接触部分での接触抵抗の合計を R_T とすると、その合計の抵抗値 R_A は、 $R_A = R_1 + R_R + R_T$ となる。

同様に、図 1 1 (b) では、 $R_B = R_2 + R_R + R_T$ 、図 1 1 (c) では、 $R_C = R_3 + R_R + R_T$ である。

[0089] ここで、入力位置から第 1 の信号受信部 3 までの距離を算出するため、入力操作側の人差し指の抵抗値である R_R と、接触抵抗 R_T を減算する必要がある。そこで、予め受信電極 4 a を接触した際の接触抵抗値である $R_R + R_T$ をデータベース 1 3 に記録しておき、最後に減算する。

[0090] 図 1 2 は平面上の接触位置の特定の例を表す説明図である。図 1 および図 3 に示すように、本実施形態にあつては距離 D の等間隔をもって三つの受信電極 4 a、4 b、4 c が入力エリア 3 に向けて横一列に配置されている。符号 U は図 3 に示す人指し指が前述した入力エリア 3 の例えば「あ」にタッチした位置を示す。

[0091] そして、この各受信電極 4 a、4 b、4 c によって各別にそれぞれ順次検出される周波数の異なった受信信号のよる位置決め信号 S に基づいて、当該位置決め信号 S にかかる信号電圧 E_S および信号電流 I_{Sa} 、 I_{Sb} 、 I_{Sc} より先ず、前述した位置入力特定手段では、各信号電流毎に、周波数の対応したインピーダンス Z_1 、 Z_2 、 Z_3 が算定される。

続いて、この算定された上記インピーダンス $Z_1 \sim Z_3$ に基づいて、抵抗

値 R_{L1} 、 R_{L2} 、 R_{L3} が特定される。かかる演算は入力位置特定手段 12 の経路抵抗算定部 12A で実行される。

[0092] 次に、この抵抗値 R_{L1} 、 R_{L2} 、 R_{L3} に対応した距離 L_1 、 L_2 、 L_3 が前述したデータベース 13 から引き出され、受信電極 4a、4b、4c の相互間の距離 D を基準として前記タッチ位置「あ」までの距離である接触位置 U 迄の距離が算出され、これによって、当該「あ」の位置情報が外部出力される。かかるデータ処理は入力位置特定手段 12 の入力位置特定部 12B で実行される。

ここで、本第 1 実施形態では、図 1 及び図 3 に示すように、入力エリア 3 を文字入力に必要な「あ」番～「わ」番に割り当てたが「*」番、「#」番、などの記号、「A」～「G」といった英字、「0」～「9」といった数字、クリアキー、決定キーなどを割り当ててもよい。また、接触位置が特定可能なため、タッチパットのようなマウス操作の位置特定として利用してもよい。又、入力部 10 の構成として、端末本体 20 の裏側で腕表面と接している部分に信号受信部である信号検出部 4 の受信電極 4a、4b、4c を三点配置したが、これを二点とし、算出される抵抗値 R_{L1} 、 R_{L2} に対する接触位置のテーブルをデータベースに予め保有するように構成してもよい。

また、前述したステップ S200 において入力操作開始の検出を行うのに、本実施形態では、第 1 の信号発信部である出力電極 11a から第 1 の信号受信部である受信電極 4a までの電位の変化により入力操作の開始を検出するようにしたが、受信電極 4a (第 1 の信号発信部) を触ることにより、機械的に通電を開始するスイッチを設けるように構成しても良い。

[0093] (制御動作のプログラム化)

ここで、上述した各構成部分の動作については、その何れも前述した主制御部 12C の指令に基づいて実行されるようになっている。このため、上述した各工程における動作内容については、その制御動作部分をプログラム化して当該主制御部 12C が備えているコンピュータに実行させるように構成してもよい。

- [0094] この場合、例えば信号検出動作、経路インピーダンス算出動作、経路抵抗値算定動作、及び位置情報出力制御操作については、下記のようにコンピュータに実施可能にプログラム化が可能となっている。
- [0095] 即ち、導電性物体の表面に設置されたマトリクス状の複数の入力位置の一つに信号投入伝達手段5（5A）を介して印加された特定の位置決め信号であって周波数の異なる複数の信号を一のグループとする同一電圧から成る交流電気信号Pが、前記導電性物体上の他の箇所位置決め信号Sとして検出された場合にこれを入力し位置決め信号として特定する検出信号処理機能、この検出された位置決め信号Sが通過した前記導電性物体2上の伝搬経路 L_1 、 L_2 、 L_3 の各インピーダンスZを、当該受信信号にかかる電流値および前記同一電圧の印加電圧値に基づいて演算する経路インピーダンス算出機能、この演算により得られる周波数毎の前記伝搬経路のインピーダンス Z_1 、 Z_2 、 Z_3 に基づいて当該経路の純抵抗値（経路抵抗値）Rを算定する経路抵抗値算定機能、この算定された経路抵抗値Rに対応した入力位置を、前記各入力位置にかかる経路抵抗値として予め記憶されたデータベースの対応リストから取り出して所定の情報処理装置50へ向けて出力する位置情報出力制御機能、をプログラム化しコンピュータに実行させるようにしてもよい。
- [0096] この場合、前述した経路抵抗値算定機能にあつては、前記導電性物体2上を伝搬してきた経路の純抵抗Rの算定に際しては、周波数毎に成立する前記経路インピーダンス Z_1 、 Z_2 、 Z_3 にかかる複数の関数に基づいて当該導電性物体上の伝搬経路のリアクタンス成分Xと純抵抗成分Rとを演算し当該純抵抗成分Rを前記電気抵抗値として特定する構成としてもよい。
- [0097] （入力エリアの記号等）
- 本第1実施例では、入力エリア3については、文字入力に必要な〔あ〕番～〔わ〕番に割り当てたが、〔*〕番、〔#〕番など記号、〔A〕～〔Z〕といった英字、〔0〕～〔9〕といった数字、クリアキー、決定キーなどを割り当てても良い。
- また、接触位置が特定可能なため、タッチパットのようなマウス操作の位

置特定として利用しても良い。

[0098] また、入力部 10 の構成として、端末 1 の裏側で腕表面と接している部分に三点の受信電極 4 a, 4 b, 4 c を配置した場合を例示したが、二つの受信電極 4 a, 4 b を配置し、前述したデータベース 13 のテーブルには、算出される R_{L1} 、 R_{L2} に対する接触位置のテーブルを保有するように構成してもよい。

[0099] ここで、上記第 1 の実施形態にあっては、複数の入力位置をマトリクス状とし、これを前記人の手の甲に設置した場合を想定して人体の一部の抵抗値を測定する場合を例示したが、これはあくまで例示であって、例えば図 1 において、あ、か、さの複数からなる一列の入力位置を想定し、この想定された各入力位置と受信電極との間の抵抗値を測定しこれを位置特定情報として使用するように構成してもよい。

(第 1 実施形態の効果)

本発明にかかる第 1 の実施形態は、以上のように、導電性物体 2 の表面に設定した入力エリア 3 の複数の各入力位置 3 a ~ 3 i の位置情報の入力に際しては、同一レベルの電圧を維持して周波数の異なる複数の信号を一のグループとした位置決め信号 P をそれぞれ各一の入力位置に同一条件で印加して入力すると共に、導電性物体を介して伝搬する位置決め信号を複数の受信電極で受信し、この周波数の相違で得られるインピーダンスの変化に基づいて入力特定手段が、当該位置決め信号の伝搬経路の抵抗値を算出すると共にこれに基づいて前述した入力位置を特定するように構成した。

[0100] このため、導電性物体に想定された入力エリアの複数の各入力位置は、当該エリアの想定のみで情報入力位置として機能させることができ、このため、例えば導電性物体である人体の手の甲であっても何らの電氣的な配線を行うことなく入力操作を行なう入力エリアとして割り当てることができ、これがため、機器上の検出部は小さく表示部を大きくして利用することができ、これがため、導電性物体であれば何処でも大きい入力エリアを確保することができるという優れた位置情報入力装置、位置情報入力方法、および位置情

報入力処理プログラムを提供することができる。

- [0101] 本第 1 の実施形態は、上述したように構成され機能するので、これによると、入力をするために端末 1 を保持している人体に接触をすると、人体と接している端末 1 から電気信号を発信し、更に人体の内部を伝達した電気信号を検出することで、その身体的電気特性を計測し、その入力接触位置（入力位置 3 a ~ 3 i の何れか）が特定できることで、端末 1 と接触する人体の一部に入力操作を行なう入力エリア 3 を割り当てることができ、機器上の検出部は小さく表示部を大きくすることができ、更には人体に割り当てた大きい入力エリア 3 を確保することができる。
- [0102] 更に、本実施例では、入力エリア 3 が大きく、選択や決定といった操作が理解しやすいことである。入力エリア 3 を小さくするために一つの入力エリアに複数の機能を割り当て、各機能を、操作する手順や組み合わせにより選択する公知例に比べ、各々の機能を大きい入力エリア 3 へ割り当てが可能であるため、操作がしやすい。
- [0103] 又、他の効果としては、入力エリア 3 が大きく、選択や決定といった操作がしやすいことである。他の関連技術にあるように、機器上に入力エリアを設けそのサイズを小さくすることに比べ、十分に大きな入力エリア 3 を取ることが可能であるため、オペレータによる入力のための位置決めがしやすく、入力ミスの低減や入力時間の削減の効果がある。
- [0104] 更に、本第 1 実施形態では、入力エリア 3 が大きいことから、手書き文字入力のような操作に適していることである。例えば、各機器に、面に接触することでポインティングやスクロール操作をするデバイスを装備してそのサイズを小さくすることに比べ、入力を検出する検出部（受信電極）は小さいが、入力を行なう入力エリア 3 は大きく取ることが可能であるため、スクロールを伴い、大きい操作領域が必要な操作や、入力の開始位置を絶対位置で指定する操作に適している。
- [0105] 又、本第 1 実施形態では、入力の確認性が高いことである。入力が行なわれたことが、からだに接触されたことにより感じ取ることができるため、ど

この位置への入力を行なっているのかを操作部分を見ることなく確認することができる。

[0106] 更に又、体に位置検出のための部材を巻きつける煩わしさが無いことである。入力を検出する検出部は、機器と人体との接触部分だけにあり、可搬性にも優れる。

これらの各利点は、入力部10のみを機器と接触する人体の一部（例えば、手の甲）に設けることで改善させたためである。

更に、本発明にかかる上記第1実施形態における入力動作として、端末の一部に接触した状態でのみ、からだに割り当てられた入力エリアへの接触を入力として判定し、検出処理を行う。これにより以下の効果がある。

第1の効果は、機器側で電氣的な信号を取得する電極部分と皮膚と接触状態の安定化である。端末の一部に接触することで、接点部に自然と圧が加わるため、接点状態が安定になり、より正確な値を取得可能になる。

第2の効果は、操作時以外に余計なエネルギーを消費しない点である。端末の一部に接触した時のみ入力を検出することから、入力操作以外の時に操作を識別するための処理や動作を行わず、省エネルギーとしてのメリットがある。

第3の効果は、入力操作と単なる体の触れ合いとの切り分けが可能になる点である。端末の一部に接触した時のみ入力を検出することから、操作者が入力してからだに割り当てた入力エリアへの接触を行ったことと、ただ単に拍手など、入力とは関係のない人としての動作を切り分けることが可能になるため、機器の誤操作の問題がなくなる。

上記3つの効果の理由は、入力として端末の一部へ接触している状態でのみ、入力エリアへの接触を入力とすることによる。

[0107] [第2実施形態]

次に、本発明の第2の実施形態を、図13乃至図14について説明する。

この第2の実施形態では、電極パット10としての出力電極を二個設けた点に間い区長を有する。これは、人体と接触する部分の接触抵抗の影響を少

なくなるようにしたものである。

[0108] まず、前述した第1の実施形態（図1）では、出力電極11aと複数の受信電極4a、4bとの対応関係にあつては、受信電極3aが入力位置信号を検出すると検出データである信号電流 I_{s_a} 、 I_{s_b} を出力し、この検出データ（信号電流 I_{s_a} 、 I_{s_b} ）を受け取ると、入力位置特定手段12はデータベース13内の蓄積データ13cを参照して入力位置を推定するようになっている。

[0109] 一方、この第2の実施形態では、図13に示すように、入力位置信号の検出に際しては、複数の出力電極11a、11b、11b、11bと複数の受信電極4a、4b、4b、4bとを用いて行われ、受信電極4a、4b、4b、4bが入力を検出すると、電極パット10で或る当該受信電極4a、4b、4b、4bと人体とが接触する部分の接触抵抗を含まない検出データf（信号電流 I_{f_a} 、 I_{f_b1} 、 I_{f_b2} 、 I_{f_b3} ）を出力し、この検出データfを受け取ると、入力位置特定手段12はデータベース13内の蓄積データ13gを参照して入力位置を推定するように構成されている。

[0110] 図14（A）（B）は入力部の一例を表した図である。この図に示すように出力電極部としては四つの出力電極11a、11b、11b、11bを有し、受信電極としては四つの受信電極4a、4b、4b、4bを備えている。

ここで、入力操作の開始は、第2の第一信号受信部である受信電極4aに対する発信側の第2の第一信号発信部である出力電極11aを、操作者の親指が接触することによって通電することで、判断する。

そして、端末1の表面にて操作する親指と接触する部分には、図14に示すように、一方の出力電極11aと受信電極4aとが並んで配置されており、端末1の裏側で腕2の表面と接している部分には、他方の出力電極11bと受信電極4bとが並んで配置されている。

[0111] ここで、他方の出力電極11bと受信電極4bとによる組み合わせは端末1の裏側の腕表面と接している部分に、前述した第1実施形態の場合と同様

に三箇所配設されている（図 1 4（A）では一か所のみ明記した）。

[0112] 図 1 4（B）は入力部 1 0 の電気回路図である。電極パッドである出力電極および受信電極と人体とが接触する部分の接触抵抗の影響を少なくするために、端子の数が 4 本である 4 端子法を用いて電氣的インピーダンスを測定する。

[0113] この図 1 4（B）に示すように、信号生成出力手段 1 1 により生成される交流信号は、一方の出力電極 1 1 a と他方の出力電極 1 1 b とに接続され、その電流量が電流計 2 5 により計測される。また、この一方の出力電極 1 1 a と並んで配置される一方の受信電極 4 a と、他方の出力電極 1 1 b と並んで配置される他方の受信電極 4 b とは端末 1 内部で電圧計 2 4 により電圧を計測する。

[0114] このため、前述した第 1 の実施形態においては、第 1 の入力情報特定手段 5 がステップ S 2 0 4 にて接触抵抗 R_T を含む形で図 1 1 における電気抵抗値を表していたのに対し、本第 2 の実施形態では接触抵抗 R_T の値を小さく計測できるため、計測誤差を小さくできる。

その他の構成およびその作用効果は、前述した第 1 の実施形態の場合と同一となっている。

[0115] [第 3 実施形態]

次に、図 1 5 を参照して本発明の第 3 の実施形態を説明する。

この第 3 の実施形態は、ディスプレイの大画面化に伴い、表示部と同一面上に、入力を検出する検出部を大きく設けることが困難な場合に有効な実施形態である。

[0116] 図 1 5 は入力操作の様子を表した図である。この図 1 5 に示すように、端末 1 を保持する側の指先など人体の一部で、端末 1 の側面及び背面に配置された一方と他方の受信電極 4 a, 4 b と、端末 1 の表面に配置され操作側の人差指で接する位置に配置された出力電極 1 1 a とが、配置されている。入力エリア 3 は、端末 1 を保持する手の掌部に設定し、この入力エリア 3 で入力操作を行なうように構成されている。

その他の構成及びその作用効果は、前述した第 1 の実施形態の場合と同一である。

[0117] このため、本第 3 の実施形態によると、実施例の形態では、携帯型の端末形状を変えることなく、入力部分だけを追加することが可能である。

[0118] 以上、実施形態（及び実施例）を参照して本願発明を説明したが、本願発明は上記実施形態（及び実施例）に限定されるものではない。本願発明の構成や詳細には、本願発明のスコープ内で当業者が理解し得る様々な変更をすることができる。

[0119] この出願は 2008 年 8 月 29 日に提出された日本出願特願 2008-222934 を基礎とする優先権を主張し、その開示の全てをここに取り込む。

産業上の利用可能性

[0120] 本発明にかかる位置情報入力装置、位置情報入力方法、および位置情報入力処理プログラムは、小型の情報処理機器の入力部分としてあらゆる分野の情報処理機器に共通に実施することができ、その汎用性は大なるものがある。

符号の説明

- [0121]
- 1 位置情報入力装置
 - 2 導電性物体（人体の手の甲）
 - 3 入力エリア（情報入力エリア）
 - 3 a, 3 b, 3 c, 3 d 入力位置
 - 4 信号検出部
 - 4 a, 4 b, 4 c 受信電極
 - 5 信号投入伝達手段
 - 5 A タッチ部材
 - 5 B 指タッチ入力部
 - 6 位置信号入力手段
 - 1 1 信号生成出力手段

- 1 1 A 信号発振部
- 1 1 a 出力電極
- 1 1 B 位置決め信号出力部
- 1 2 入力位置特定手段
- 1 2 A 経路抵抗算出部
- 1 2 B 入力位置特定部
- 1 2 C 主制御部
- 1 3 データベース
- 1 4 情報表示部
- P 位置決め信号（出力側）
- S 位置決め信号（受信側）
- a, b, c 受信信号
- e 入力位置情報
- R 純抵抗

請求の範囲

- [請求項1] 入力をするために端末を保持している体に接触をした際に、電気的な信号を発信するための1つ又は複数の信号送信部と、電気的な信号を検出し検出データを出力する複数の信号受信部とにより構成される入力部と、
- 前記信号送信部に電気的な信号を生成し、発信データとして出力し、その出力の時間的タイミングと生成した信号の状態とを生成データとして出力する発信生成手段と、
- 前記検出データと前記生成データと予め設定されているデータベースの蓄積データを参照することにより接触位置を特定し、その位置を入力情報特定データとして出力する入力情報特定手段と、
- を少なくとも備えたことを特徴とする位置情報入力装置。
- [請求項2] 前記信号送信部と前記信号受信部は、端末を保持する手と指先や指の付け根等からだの一部で接触するように配置してあり、
- 前記信号送信部により発信された電気的な信号を体の骨格、筋肉、腱、関節、皮膚など身体的電気特性に基づいて伝達された電気的な信号を、前記信号受信部により電流値と電圧値を検出することを特徴とする請求項1記載の位置情報入力装置。
- [請求項3] 前記入力部は、前記信号送信部と前記信号受信部として体の一部と接する部分に通電用の電極パットと、それ以外の部分で電気的接続を遮断するための絶縁体による筐体とを含むことを特徴とする請求項1又は2に記載の位置情報入力装置。
- [請求項4] 前記入力部の筐体は、時計型の形状であり、
- 前記入力部の前記信号送信部が筐体表面上に配置してあり、前記入力部の前記信号受信部が筐体背面側に3つ配置してあることを特徴とする請求項1、2又は3に記載の位置情報入力装置。
- [請求項5] 前記入力部の筐体は、時計型の形状であり、
- 前記筐体の端末表面上でからだと接触する位置に前記信号送信部と

前記信号受信部が配置してあり、前記筐体の端末背面側の3箇所では体と接触する位置に前記信号送信部と前記信号受信部が配置してあることを特徴とする請求項1、2又は3に記載の位置情報入力装置。

[請求項6] 前記入力部の筐体は、時計型の形状であり、前記信号送信部が前記筐体の表面上に配置してあり、

前記信号受信部が、前記筐体の背面側に2つ配置してあることを特徴とする請求項1、2又は3に記載の位置情報入力装置。

[請求項7] 前記発信生成手段は、前記信号送信部で発信する電気信号として交流電流となる電気信号を生成し、低周波から高周波まで一定時間単位で順番に出力するものであることを特徴とする請求項1乃至6の何れか一つに記載の位置情報入力装置。

[請求項8] 前記入力情報特定手段は、

前記生成データである各周波数が提示されているタイミングを基に、前記検出データである電流値と電圧値から電気的インピーダンス特性を算出し、予め設定されているデータベースの蓄積データを参照し、体の骨、筋肉、腱、関節、皮膚、血液など身体的電気特性に基づき、目的となる電気的インピーダンスのみを算出し、電気的インピーダンスから接触位置を特定することを特徴とする請求項1乃至7の何れか一つに記載の位置情報入力装置。

[請求項9] 前記入力情報特定手段は、電気的インピーダンスから接触位置を特定するのに、特に体の細胞を基にした電気的等価回路によるインピーダンス特性へのモデルフィッティングを算出し、体の電気的純抵抗力を算出することで接触位置を特定することを特徴とする請求項1乃至7の何れか一つに記載の位置情報入力装置。

[請求項10] 前記データベースは、入力操作をするからだの電気的抵抗力と接触部分での接触抵抗力とを前記蓄積データとして記録してあることを特徴とする請求項1乃至5並びに7乃至9の何れか一つに記載の位置情報入力装置。

- [請求項11] 前記データベースは、入力操作をするからだの電氣的抵抗力と接触部分での接触抵抗力とを前記蓄積データとして記録しており、更に体の電氣的純抵抗力と体の長さとの関係を記録してあることを特徴とする請求項 1 乃至 3 並びに 7 乃至 9 の何れか一つに記載の位置情報入力装置。
- [請求項12] 電氣的な信号を生成し、発信データとして出力し、その出力の時間的タイミングと生成した信号の状態とを生成データとして出力する発信生成ステップと、
入力をするために端末を保持しているからだに接触をした際に、前記電氣的な信号を発信するための信号送信ステップと、
前記電氣的な信号を検出し検出データを出力する信号受信ステップと、
前記検出データと前記生成データと予め設定されているデータベースの蓄積データを参照することにより接触位置を特定し、その位置を入力情報特定データとして出力する入力情報特定ステップと、
を少なくとも備えたことを特徴とする位置情報入力方法。
- [請求項13] 前記信号受信ステップにより検出される検出データは電流値と電圧値を基に生成されているデータであることを特徴とする請求項 1 2 記載の位置情報入力方法。
- [請求項14] 前記発信生成ステップは、前記信号送信ステップで発信する電気信号として交流電流となる電気信号を生成し、低周波から高周波まで一定時間単位で順番に出力することを特徴とする請求項 1 2 乃至 1 3 の何れか一つに記載の位置情報入力方法。
- [請求項15] 前記入力情報特定ステップは、
前記生成データである各周波数が提示されているタイミングを基に、前記検出データである電流値と電圧値から電氣的インピーダンス特性を算出し、
予め設定されているデータベースの蓄積データを参照し、体の骨、筋

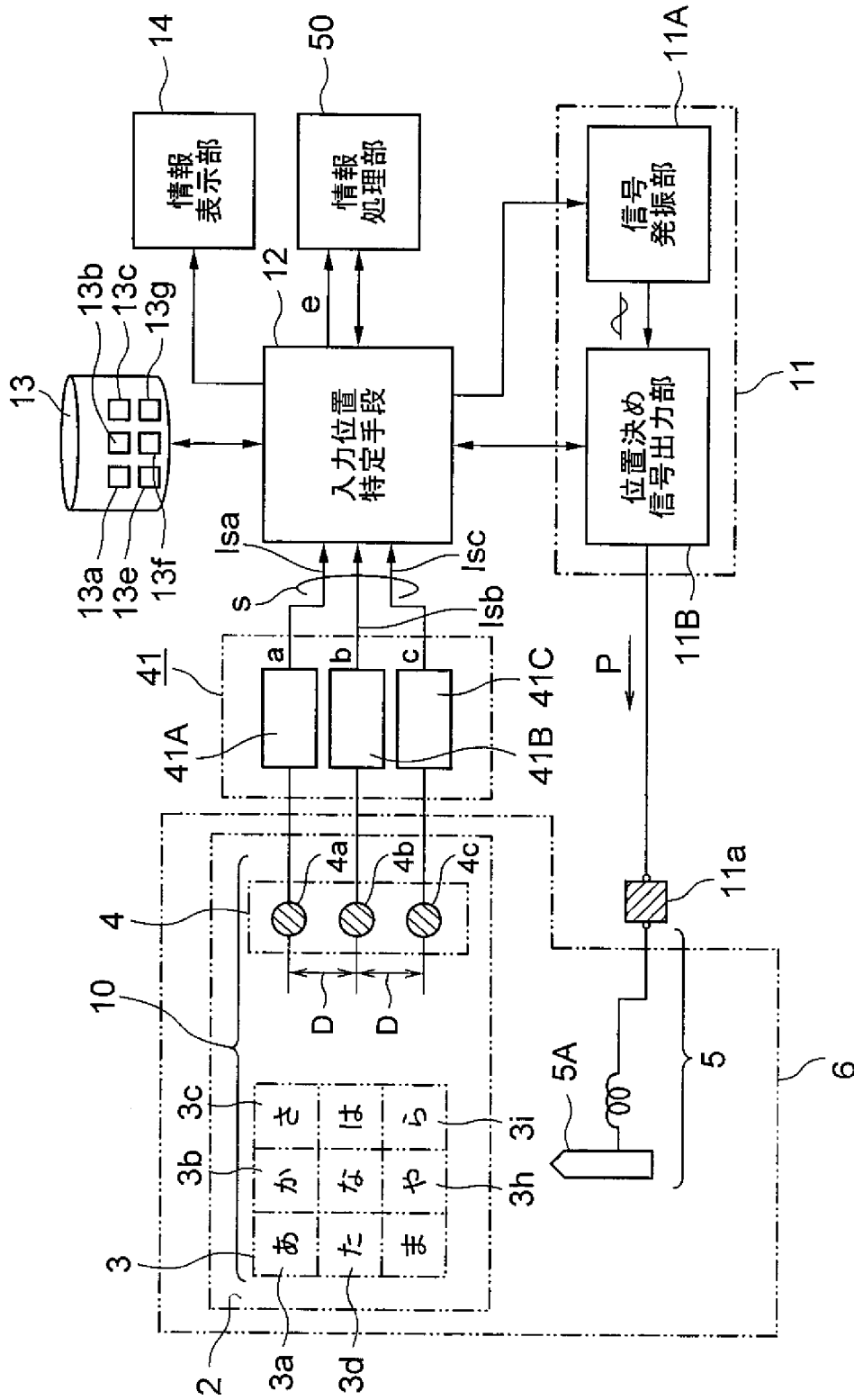
肉、腱、関節、皮膚、血液など身体的電気特性に基づき、目的となる電氣的インピーダンスのみを算出し、
電氣的インピーダンスから接触位置を特定することを特徴とする請求項 1 2 乃至 1 4 の何れか一つに記載の位置情報入力方法。

[請求項16] 前記入力情報特定ステップは、電氣的インピーダンスから接触位置を特定するのに、特に体の細胞を基にした電氣的等価回路によるインピーダンス特性へのモデルフィッティングを算出し、体の電氣的純抵抗力を算出することで接触位置を特定することを特徴とする請求項 1 2 乃至 1 5 の何れか一つに記載の位置情報入力方法。

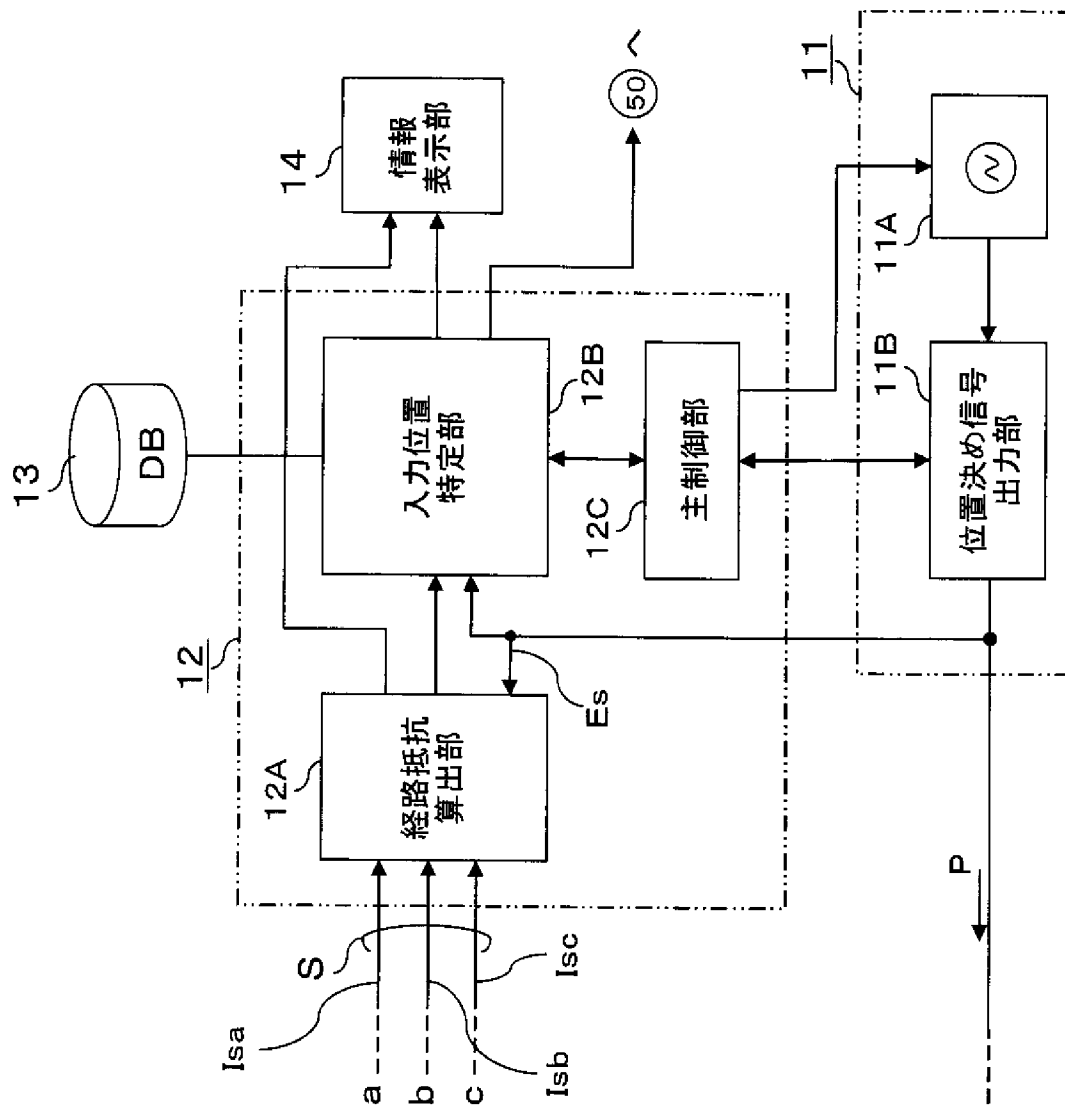
[請求項17] 前記入力情報特定ステップで参照する前記データベースでの前記蓄積データは、入力操作をする体の電氣的抵抗力と接触部分での接触抵抗力とを記録してあるデータであることを特徴とする請求項 1 2 乃至 1 6 の何れか一つに記載の位置情報入力方法。

[請求項18] 前記入力情報特定ステップで参照する前記データベースでの前記蓄積データは、入力操作をする体の電氣的抵抗力と接触部分での接触抵抗力とを記録してあるデータであり、更に体の電氣的純抵抗力と体の長さとの関係を記録してあるデータであることを特徴とする請求項 1 2 乃至 1 6 の何れか一つに記載の位置情報入力方法。

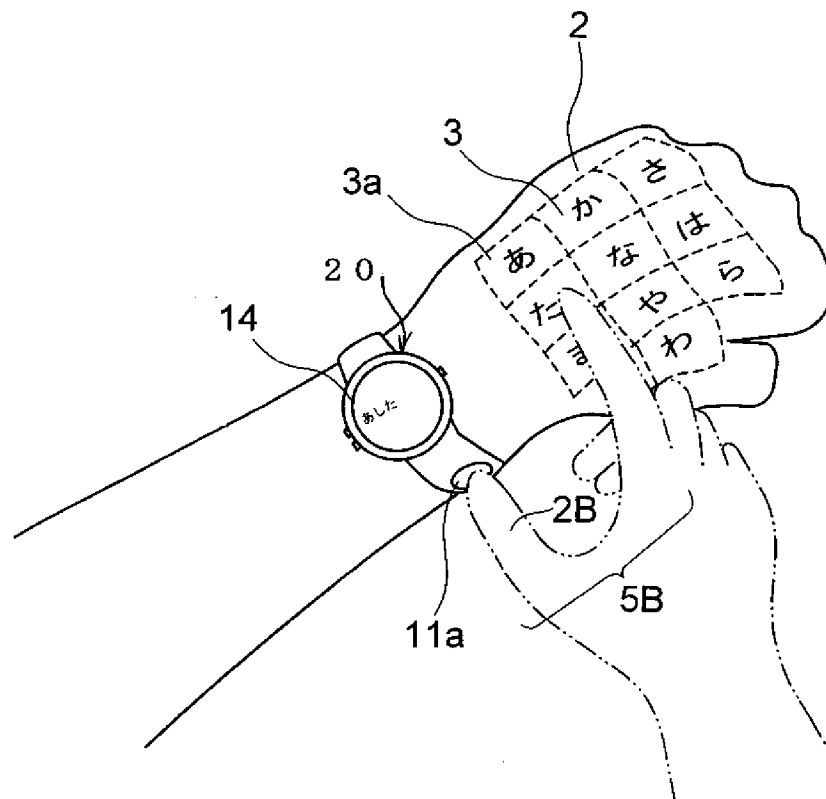
[図1]



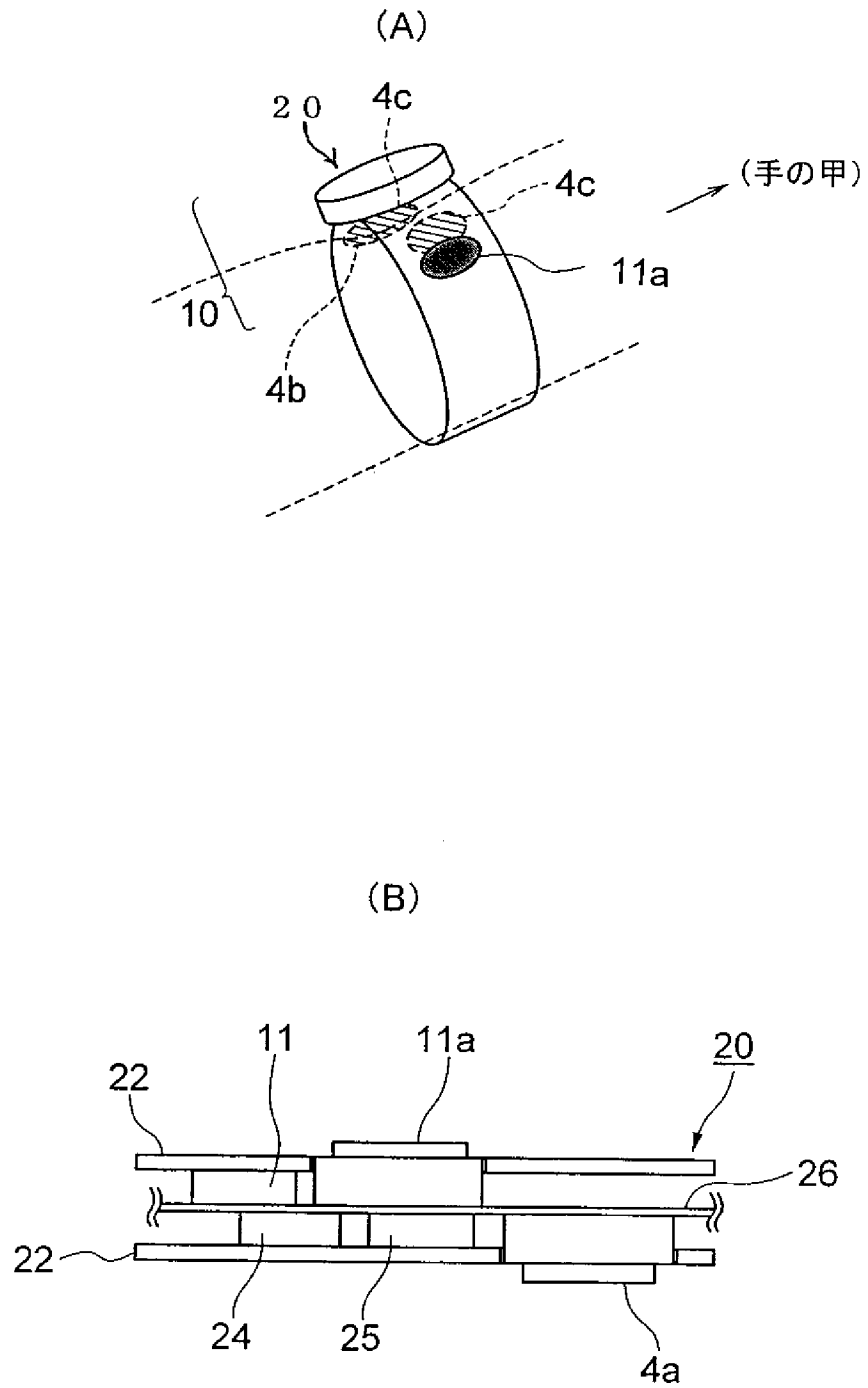
[図2]



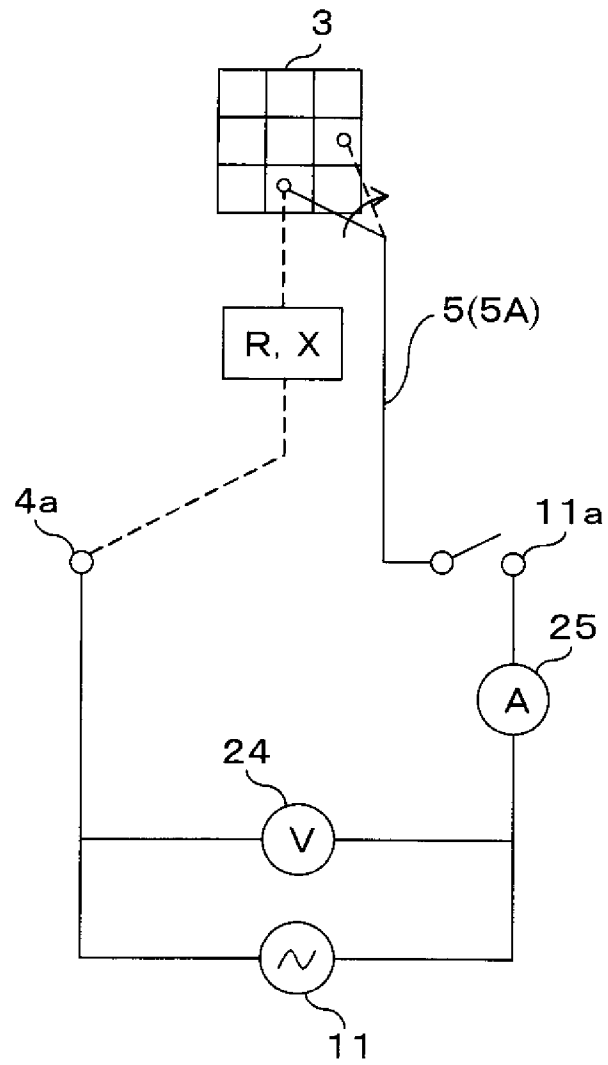
[図3]



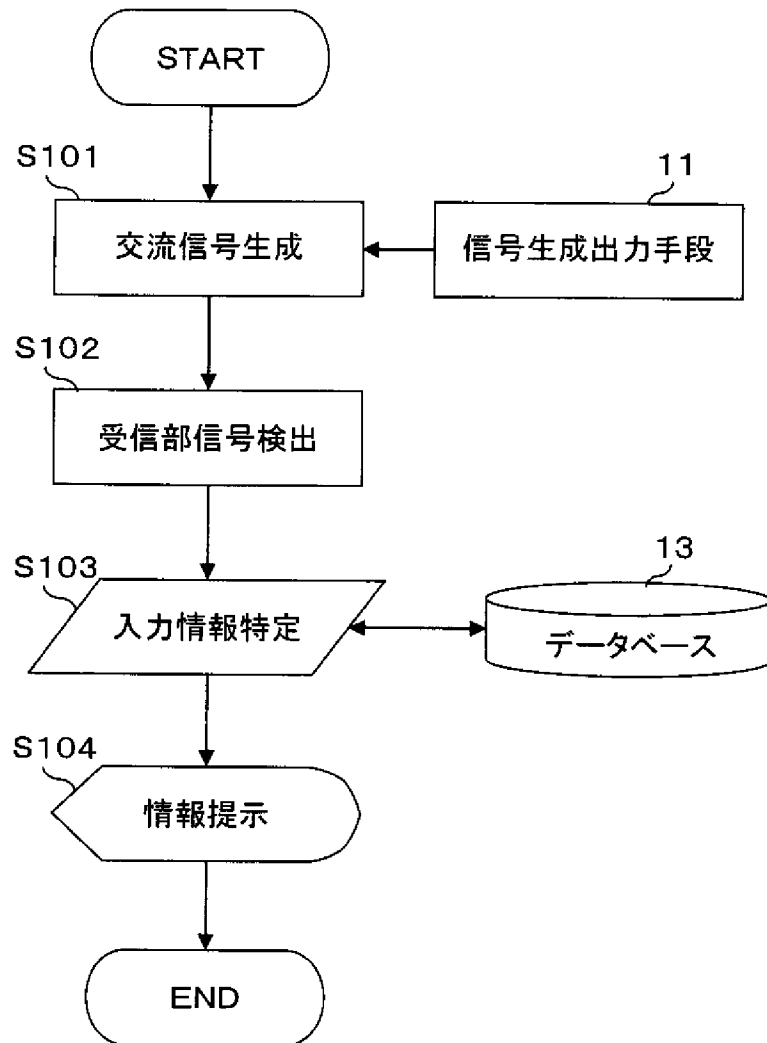
[図4]



[図5]

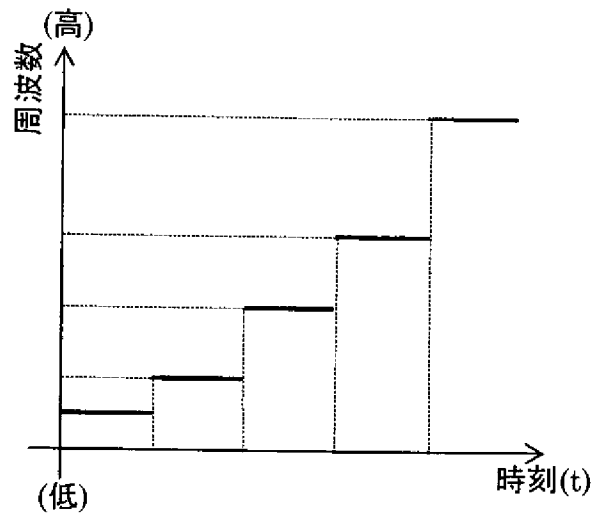


[図6]

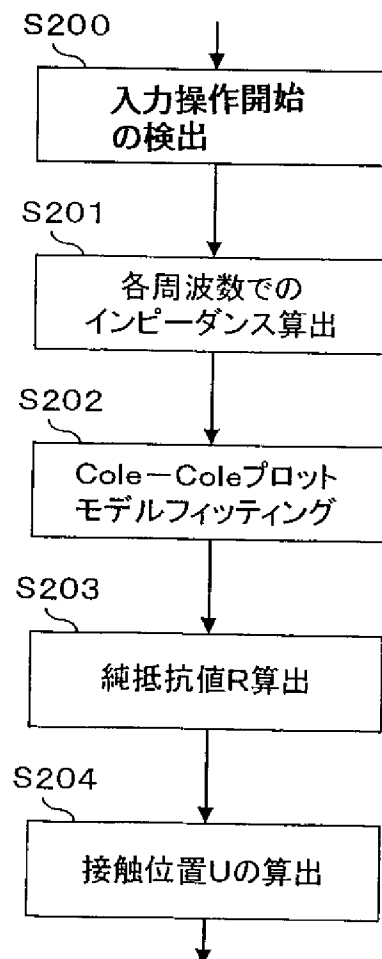


[図7]

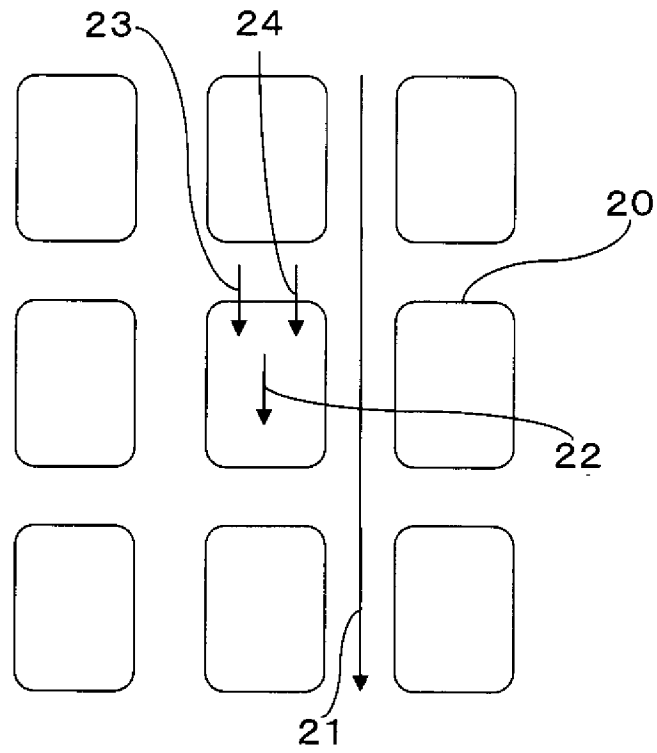
(A)



(B)

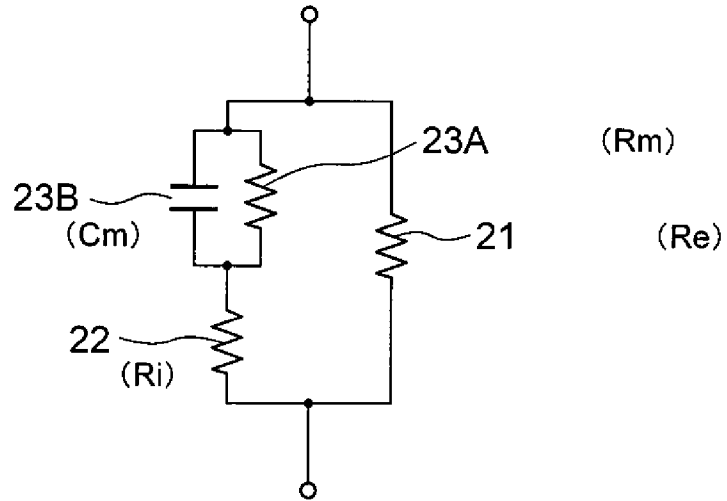


[図8]

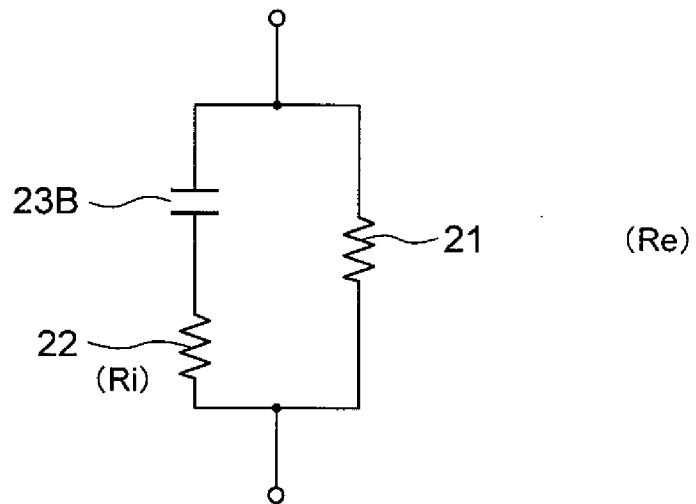


[図9]

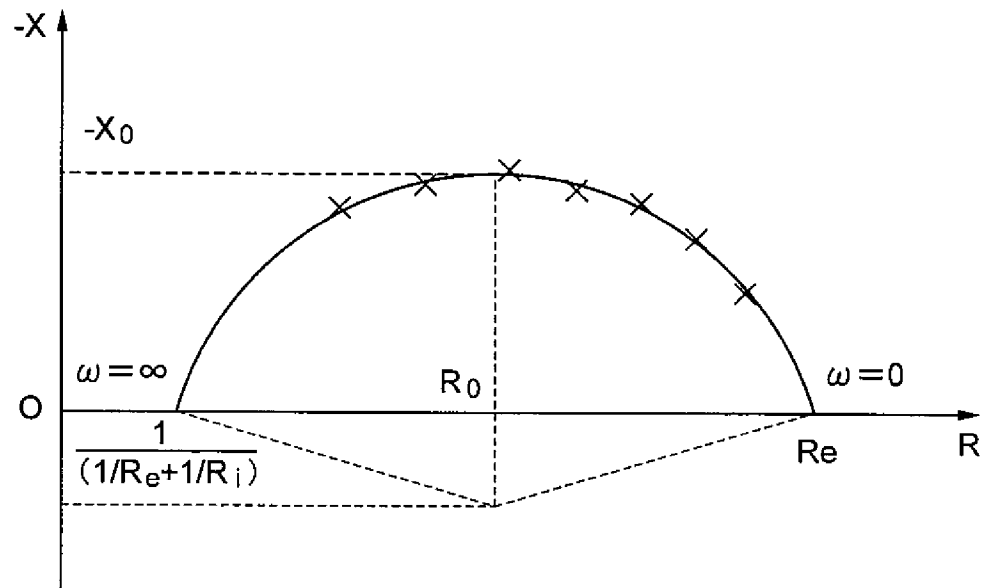
(A)



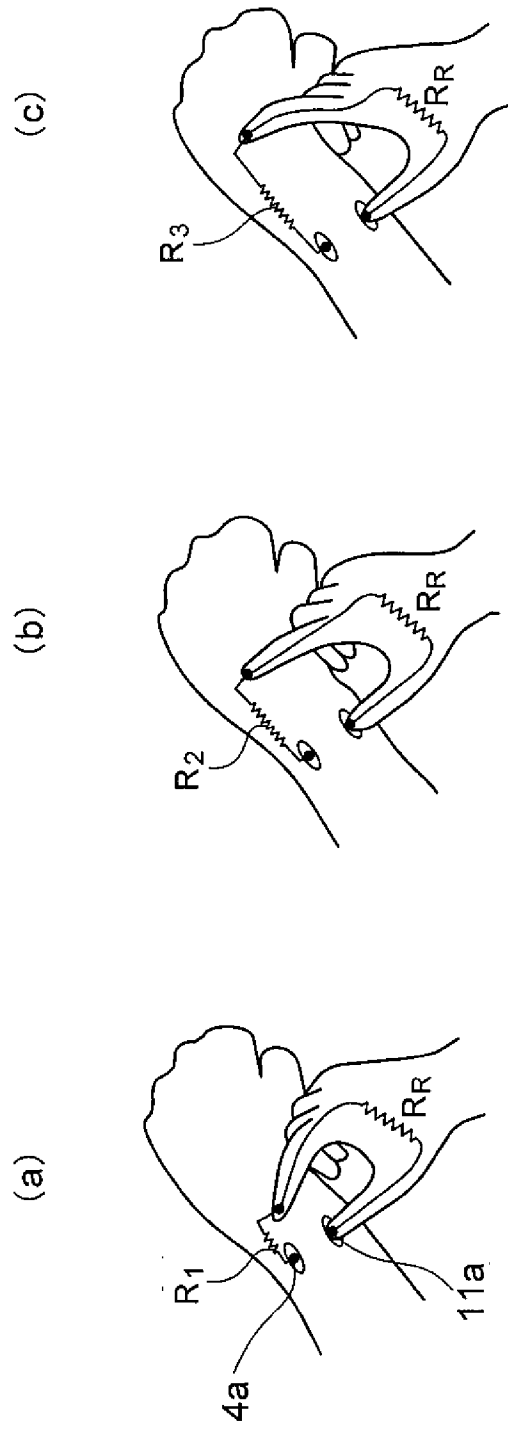
(B)



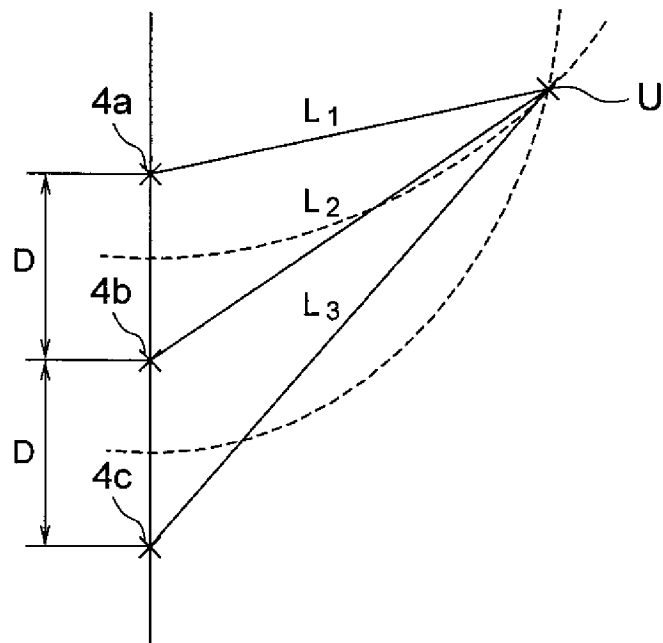
[圖10]



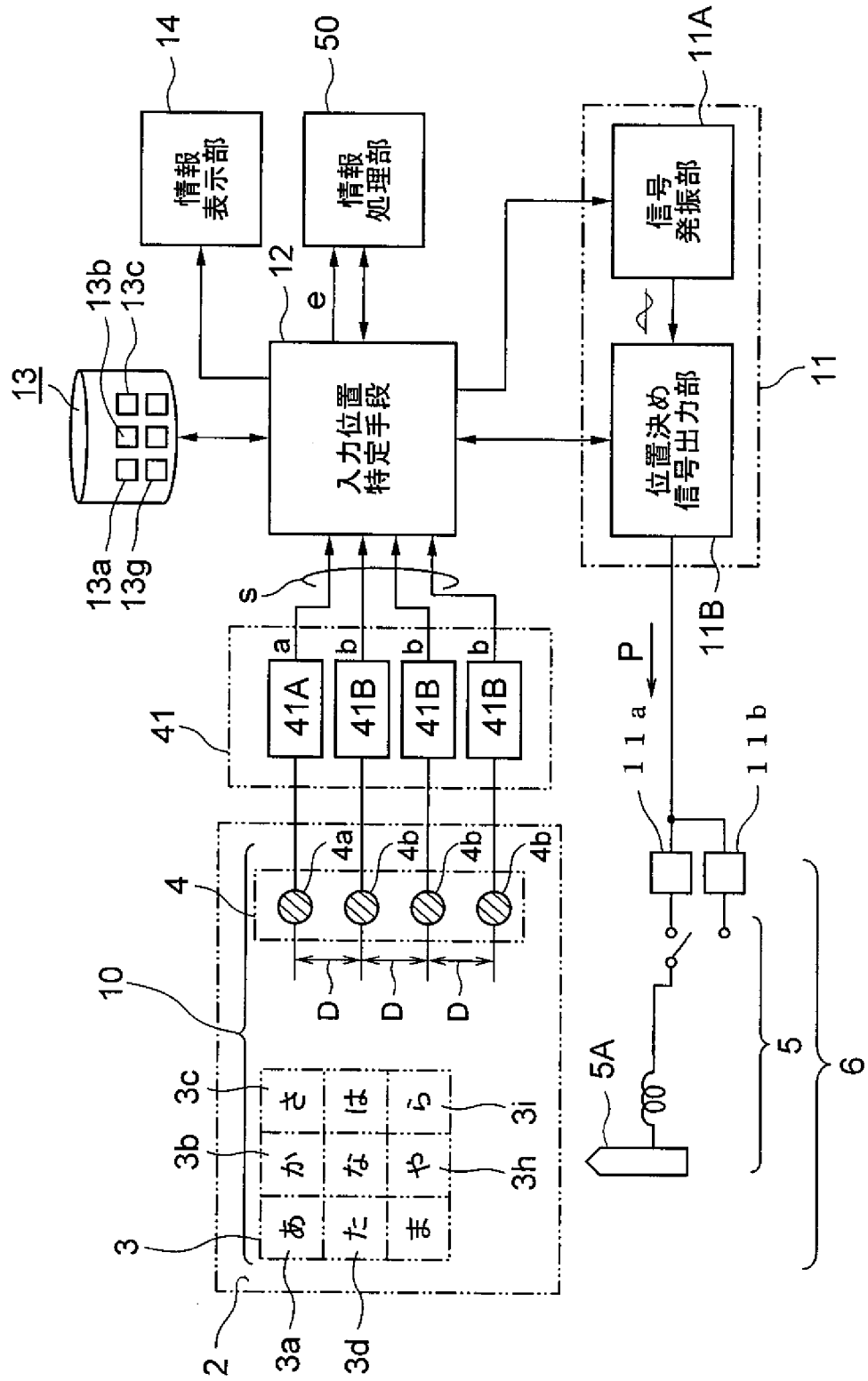
[11]



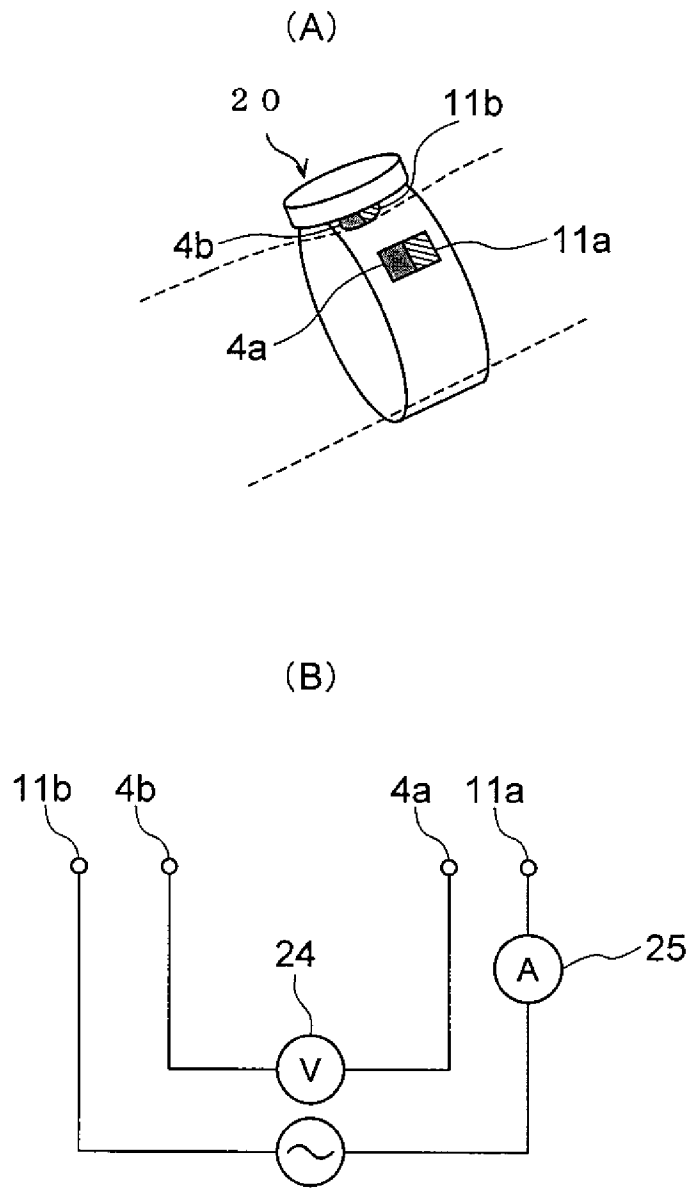
[圖12]



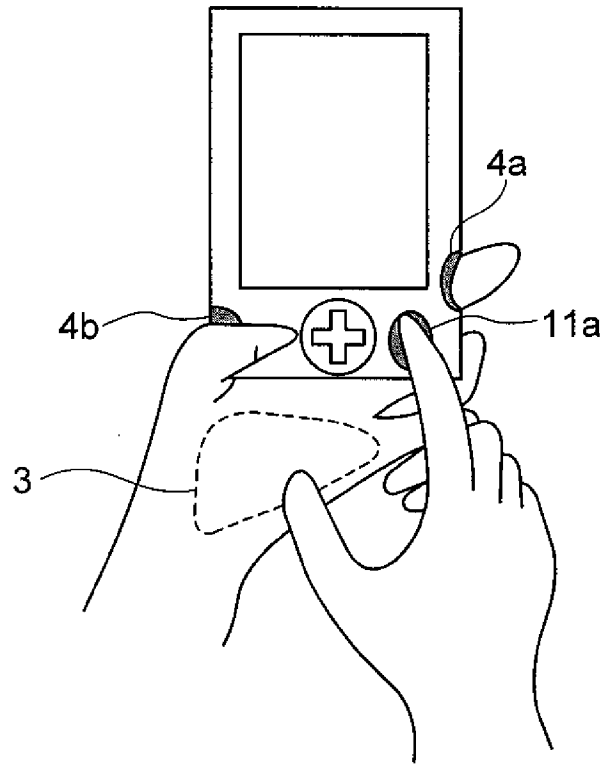
[図13]



[図14]



[図15]



INTERNATIONAL SEARCH REPORT

International application No. PCT/JP2009/061604
--

A. CLASSIFICATION OF SUBJECT MATTER
 G06F3/033(2006.01)i, G06F3/01(2006.01)i, G06F3/02(2006.01)i, G06F3/038(2006.01)i

According to International Patent Classification (IPC) or to both national classification and IPC

B. FIELDS SEARCHED

Minimum documentation searched (classification system followed by classification symbols)
 G06F3/033, G06F3/01, G06F3/02, G06F3/038

Documentation searched other than minimum documentation to the extent that such documents are included in the fields searched

Jitsuyo Shinan Koho	1922-1996	Jitsuyo Shinan Toroku Koho	1996-2009
Kokai Jitsuyo Shinan Koho	1971-2009	Toroku Jitsuyo Shinan Koho	1994-2009

Electronic data base consulted during the international search (name of data base and, where practicable, search terms used)

C. DOCUMENTS CONSIDERED TO BE RELEVANT

Category*	Citation of document, with indication, where appropriate, of the relevant passages	Relevant to claim No.
A	JP 2006-127190 A (Citizen Watch Co., Ltd.), 18 May, 2006 (18.05.06), Full text; all drawings (Family: none)	1-18
A	JP 2004-199145 A (Sony Corp.), 15 July, 2004 (15.07.04), Full text; all drawings (Family: none)	1-18
A	JP 2006-133932 A (Citizen Watch Co., Ltd.), 25 May, 2006 (25.05.06), Full text; all drawings (Family: none)	1-18

Further documents are listed in the continuation of Box C. See patent family annex.

* Special categories of cited documents:	"T" later document published after the international filing date or priority date and not in conflict with the application but cited to understand the principle or theory underlying the invention
"A" document defining the general state of the art which is not considered to be of particular relevance	"X" document of particular relevance; the claimed invention cannot be considered novel or cannot be considered to involve an inventive step when the document is taken alone
"E" earlier application or patent but published on or after the international filing date	"Y" document of particular relevance; the claimed invention cannot be considered to involve an inventive step when the document is combined with one or more other such documents, such combination being obvious to a person skilled in the art
"L" document which may throw doubts on priority claim(s) or which is cited to establish the publication date of another citation or other special reason (as specified)	"&" document member of the same patent family
"O" document referring to an oral disclosure, use, exhibition or other means	
"P" document published prior to the international filing date but later than the priority date claimed	

Date of the actual completion of the international search 05 October, 2009 (05.10.09)	Date of mailing of the international search report 13 October, 2009 (13.10.09)
--	---

Name and mailing address of the ISA/ Japanese Patent Office	Authorized officer
Facsimile No.	Telephone No.

A. 発明の属する分野の分類 (国際特許分類 (IPC))
 Int.Cl. G06F3/033(2006.01)i, G06F3/01(2006.01)i, G06F3/02(2006.01)i, G06F3/038(2006.01)i

B. 調査を行った分野
 調査を行った最小限資料 (国際特許分類 (IPC))
 Int.Cl. G06F3/033, G06F3/01, G06F3/02, G06F3/038

最小限資料以外の資料で調査を行った分野に含まれるもの
 日本国実用新案公報 1922-1996年
 日本国公開実用新案公報 1971-2009年
 日本国実用新案登録公報 1996-2009年
 日本国登録実用新案公報 1994-2009年

国際調査で使用した電子データベース (データベースの名称、調査に使用した用語)

C. 関連すると認められる文献

引用文献の カテゴリー*	引用文献名 及び一部の箇所が関連するときは、その関連する箇所の表示	関連する 請求項の番号
A	JP 2006-127190 A (シチズン時計株式会社) 2006.05.18, 全文, 全図 (ファミリーなし)	1-18
A	JP 2004-199145 A (ソニー株式会社) 2004.07.15, 全文, 全図 (ファミリーなし)	1-18
A	JP 2006-133932 A (シチズン時計株式会社) 2006.05.25, 全文, 全図 (ファミリーなし)	1-18

☐ C欄の続きにも文献が列挙されている。 ☐ パテントファミリーに関する別紙を参照。

* 引用文献のカテゴリー
 「A」 特に関連のある文献ではなく、一般的な技術水準を示すもの
 「E」 国際出願日前の出願または特許であるが、国際出願日以後に公表されたもの
 「L」 優先権主張に疑義を提起する文献又は他の文献の発行日若しくは他の特別な理由を確立するために引用する文献 (理由を付す)
 「O」 口頭による開示、使用、展示等に言及する文献
 「P」 国際出願日前で、かつ優先権の主張の基礎となる出願日の後に公表された文献
 「T」 国際出願日又は優先日後に公表された文献であって出願と矛盾するものではなく、発明の原理又は理論の理解のために引用するもの
 「X」 特に関連のある文献であって、当該文献のみで発明の新規性又は進歩性がないと考えられるもの
 「Y」 特に関連のある文献であって、当該文献と他の1以上の文献との、当業者にとって自明である組合せによって進歩性がないと考えられるもの
 「&」 同一パテントファミリー文献

国際調査を完了した日 05.10.2009	国際調査報告の発送日 13.10.2009
国際調査機関の名称及びあて先 日本国特許庁 (ISA/JP) 郵便番号100-8915 東京都千代田区霞が関三丁目4番3号	特許庁審査官 (権限のある職員) 遠藤 尊志 電話番号 03-3581-1101 内線 3521