



SUOMI-FINLAND

(FI)

Patentti- ja rekisterihallitus
Patent- och registerstyrelsen

(11) (21) Patenttihakemus - Patentansökan 923918

(51) Kv.1k.5 - Int.c1.5

B 32B 5/26, 7/02, 7/04, 31/20,
D 04H 1/70 // D 06N 5/00

(22) Hakemispäivä - Ansökningsdag 01.09.92

(24) Alkupäivä - Löpdag 01.09.92

(41) Tullut julkiseksi - Blivit offentlig 04.03.93

(32) (33) (31) Etuoikeus - Prioritet

03.09.91 DE 4129188 P

(71) Hakija - Sökande

1. Spinnstoffabrik Zehlendorf AG, Wupperstrasse 10, 1000 Berlin 37, BRD, (DE)

(72) Keksijä - Uppfinnare

1. Mehdorn, Frank, Heimat 90, 1000 Berlin 37, BRD, (DE)

(74) Asiamies - Ombud: Oy Kolster Ab

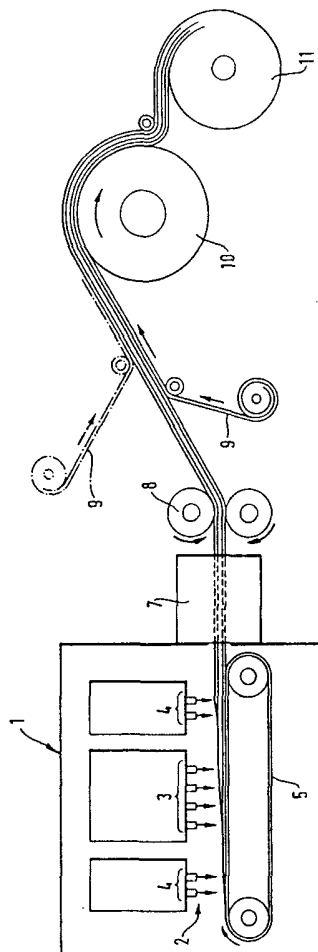
(54) Keksinnön nimitys - Uppfinningens benämning

Sulavilla kuiduilla liimattu laminaatti, menetelmä ja välituote sen valmistamiseksi ja sen käyttö

Laminat limmat med smältbara fibrer, förfarande och mellanprodukter för dess framställning och dess användning

(57) Tiivistelmä - Sammandrag

Keksintö koskee laminaattia, joka sisältää ainakin yhden sulavalla sideaineella lujitetun, kantajakuituihin ja sidekuituihin pohjautuvan kuitukankaan ja sen kanssa sidotun rainan, joka on sidottu kuitukankaan kanssa liimakerroksen avulla. Laminaatille on tunnusomaista se, että mainittu liimakerros on saatavissa sulattamalla käytännöllisesti katsoen kokonaan ne sidekuidut, jotka ovat kerroksen muodossa ainakin kuitukankaan sillä pinnalla, joka on rainaan päin. Keksinnön mukainen laminaatti on käyttökelpoinen bituminoitujen kattohuopa- ja tiivistysainerainojen valmistukseen. Lisäksi keksintö koskee kantajakuituihin ja sidekuituihin pohjautuvia, sulavalla sideaineella lujitettuja kuitukankaita, joissa on keskenään vuorottelevia kerroksia, joissa esiintyy pääasiallisesti mainittuja kantajakuituja tai pääasiallisesti mainittuja sidekuituja. Näille kuitukankaille on tunnusomaista se, että niissä on näitä kerroksia vähintään kolme ja että ainakin kuitukankaan yhden pinnan muodostaa pääasiallisesti sidekuituja sisältävä kerros, joka on osittain sulatettu. Lisäksi keksintö koskee menetelmää keksinnön mukaisen laminaatin valmistamiseksi.



Uppfinningen avser ett laminat som innehåller åtminstone ett genom ett smältbindemedel bondat fibertyg på basis av bärarfibrer och bindefibrer, och en med fibertyget förbunden ytbildning, som medelst ett limskikt förbundits med fibertyget. Laminatet karakteriseras av att limskiktet kan erhållas genom praktiskt taget fullständig smältning av bindefibrer, vilka i form av ett skikt befinner sig på den ytan av fibertyget som vänder sig mot ytbildningen. Laminatet enligt uppfinningen kan användas för framställning av bituminiserade tak- och tätningsbanor. Dessutom avser uppfinningen genom smältbindemedel bondade fibertyg på basis av bärarfibrer och bindefibrer, varvid dessa fibertyg uppvisar med varandra växlande skikt, i vilka huvudsakligen nämnda bärarfibrer eller huvudsakligen nämnda bindefibrer uppträder. Dessa fibertyg karakteriseras av, att de uppvisar åtminstone tre av dessa skikt och att åtminstone en yta av fibertyget bildas av ett huvudsakligen bindefibrer innehållande skikt, vilket delvis föreligger i smält tillstånd. Vidare avser uppfinningen ett förfarande för framställning av laminatet enligt uppfinningen.