



(12)实用新型专利

(10)授权公告号 CN 208844827 U

(45)授权公告日 2019.05.10

(21)申请号 201821522460.0

(22)申请日 2018.09.18

(73)专利权人 郭宏

地址 276200 山东省临沂市蒙阴县湖滨路
12号1号楼1单元301室

(72)发明人 郭宏

(51)Int.Cl.

E04F 10/02(2006.01)

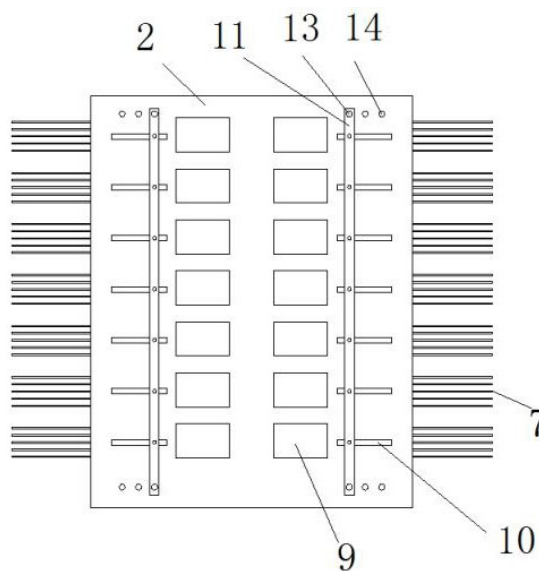
权利要求书1页 说明书3页 附图5页

(54)实用新型名称

一种带有流苏的遮阳网

(57)摘要

本实用新型公开了一种带有流苏的遮阳网，所述豁口内设有位于隔离布外侧的装饰布，所述装饰布的两侧均设有贯穿流苏穿插口的流苏，所述第一遮阳布的外侧贯穿有与豁口相连通的装饰图案显示口，所述装饰布的外部两侧分别设有第一装饰区和第二装饰区。该遮阳网通过拉动装饰布一侧的流苏，使得装饰布外侧不同图案显示在装饰图案显示口内，便于随时更换遮阳网的装饰图案，提高了遮阳网的美观度；该遮阳网通过调整装饰布的位置，使得在更换装饰图案的同时能够调整流苏的长度，方便于不同场景下对流苏长度进行控制，同时流苏与装饰布固定连接可以防止流苏脱落，通过基布、第一遮阳布和第二遮阳布设置，使得该遮阳网结实耐用。



1. 一种带有流苏的遮阳网,包括基布(1),其特征在于:所述基布(1)的上下两侧分别缝接有第一遮阳布(2)和第二遮阳布(3),所述基布(1)的两侧均设有豁口(4),所述豁口(4)内设有隔离布(5),所述基布(1)的边侧均匀设有与豁口(4)相连通的流苏穿插口(15),所述豁口(4)内设有位于隔离布(5)外侧的装饰布(6),所述装饰布(6)的两侧均设有贯穿流苏穿插口(15)的流苏(7),所述第一遮阳布(2)的外侧贯穿有与豁口(4)相连通的装饰图案显示口(9),所述装饰布(6)的外部两侧分别设有第一装饰区(8)和第二装饰区(16)。

2. 根据权利要求1所述的一种带有流苏的遮阳网,其特征在于:所述第一遮阳布(2)的外侧贯穿有与豁口(4)相连通的滑槽(10),所述装饰布(6)的外侧连接有贯穿滑槽(10)的连接布条(12),所述连接布条(12)与装饰条(11)相连接。

3. 根据权利要求2所述的一种带有流苏的遮阳网,其特征在于:所述装饰条(11)的两端均设有公扣(13),所述第一遮阳布(2)的外侧设有与公扣(13)相匹配的母扣(14)。

4. 根据权利要求3所述的一种带有流苏的遮阳网,其特征在于:所述母扣(14)的数量不少于三个,且母扣(14)为等距设置。

5. 根据权利要求1所述的一种带有流苏的遮阳网,其特征在于:所述流苏(7)的外侧边缘缝接有锁边布条(17)。

6. 根据权利要求1所述的一种带有流苏的遮阳网,其特征在于:所述流苏(7)包括内线层(18),所述内线层(18)的外侧设有反光层(19)。

一种带有流苏的遮阳网

技术领域

[0001] 本实用新型涉及遮阳网技术领域,具体为一种带有流苏的遮阳网。

背景技术

[0002] 人们在露天的游泳池游泳的时候,总是会被太阳晒到,从而使得人们的皮肤变黑或者晒伤,在室内的游泳池游泳,又感到闷热,体验不到露天游泳池游泳的感觉。

[0003] 汽车停放在露天停车场,就免不了风吹日晒,尤其是太阳的直射,对汽车表面的喷涂材料损害较大。

[0004] 另有一些户外广场,人们在户外广场活动的时候,也是直接保留在太阳底下,从而很容易使人们疲乏,或者当天气太过炎热,太阳直射,也会使得人们不舒服。

[0005] 为了达到遮阳目的,需要使用遮阳网进行有效遮阳,现有的遮阳网美观度较低,无法随时更换装饰图案,使得同一遮阳网在应用到不同场景时对场景的美观造成一定的影响,为此,提出一种带有流苏的遮阳网。

实用新型内容

[0006] 本实用新型的目的在于提供一种带有流苏的遮阳网,以解决上述背景技术中提出的问题。

[0007] 为实现上述目的,本实用新型提供如下技术方案:一种带有流苏的遮阳网,包括基布,所述基布的上下两侧分别缝接有第一遮阳布和第二遮阳布,所述基布的两侧均设有豁口,所述豁口内设有隔离布,所述基布的边侧均匀设有与豁口相连通的流苏穿插口,所述豁口内设有位于隔离布外侧的装饰布,所述装饰布的两侧均设有贯穿流苏穿插口的流苏,所述第一遮阳布的外侧贯穿有与豁口相连通的装饰图案显示口,所述装饰布的外部两侧分别设有第一装饰区和第二装饰区。

[0008] 优选的,所述第一遮阳布的外侧贯穿有与豁口相连通的滑槽,所述装饰布的外侧连接有贯穿滑槽的连接布条,所述连接布条与装饰条相连接。

[0009] 优选的,所述装饰条的两端均设有公扣,所述第一遮阳布的外侧设有与公扣相匹配的母扣。

[0010] 优选的,所述母扣的数量不少于三个,且母扣为等距设置。

[0011] 优选的,所述流苏的外侧边缘缝接有锁边布条。

[0012] 优选的,所述流苏包括内线层,所述内线层的外侧设有反光层。

[0013] 与现有技术相比,本实用新型的有益效果是:

[0014] 1、该遮阳网通过拉动装饰布一侧的流苏,使得装饰布外侧不同图案显示在装饰图案显示口内,便于随时更换遮阳网的装饰图案,提高了遮阳网的美观度;

[0015] 2、该遮阳网通过调整装饰布的位置,使得在更换装饰图案的同时能够调整流苏的长度,方便于不同场景下对流苏长度进行控制,同时流苏与装饰布固定连接可以防止流苏脱落,通过基布、第一遮阳布和第二遮阳布设置,使得该遮阳网结实耐用。

附图说明

- [0016] 图1为本实用新型俯视结构示意图；
- [0017] 图2为本实用新型豁口在基布上分布结构示意图；
- [0018] 图3为本实用新型基布结构示意图；
- [0019] 图4为本实用新型底部结构示意图；
- [0020] 图5为本实用新型侧面剖视结构示意图；
- [0021] 图6为本实用新型装饰布展开结构示意图；
- [0022] 图7为本实用新型流苏结构示意图。
- [0023] 图中：1基布、2第一遮阳布、3第二遮阳布、4豁口、5隔离布、6装饰布、7流苏、8第一装饰区、9装饰图案显示口、10滑槽、11装饰条、12连接布条、13公扣、14母扣、15流苏穿插口、16第二装饰区、17锁边布条、18内线层、19反光层。

具体实施方式

[0024] 下面将结合本实用新型实施例中的附图，对本实用新型实施例中的技术方案进行清楚、完整地描述，显然，所描述的实施例仅仅是本实用新型一部分实施例，而不是全部的实施例。基于本实用新型中的实施例，本领域普通技术人员在没有做出创造性劳动前提下所获得的所有其他实施例，都属于本实用新型保护的范围。

[0025] 请参阅图1~7，本实用新型提供一种技术方案：一种带有流苏的遮阳网，包括基布1，所述基布1的上下两侧分别缝接有第一遮阳布2和第二遮阳布3，所述基布1的两侧均设有豁口4，所述豁口4内设有隔离布5，所述基布1的边侧均匀设有与豁口4相连通的流苏穿插口15，所述豁口4内设有位于隔离布5外侧的装饰布6，所述装饰布6的两侧均设有贯穿流苏穿插口15的流苏7，所述第一遮阳布2的外侧贯穿有与豁口4相连通的装饰图案显示口9，所述装饰布6的外部两侧分别设有第一装饰区8和第二装饰区16。

[0026] 具体的，所述第一遮阳布2的外侧贯穿有与豁口4相连通的滑槽10，所述装饰布6的外侧连接有贯穿滑槽10的连接布条12，所述连接布条12与装饰条11相连接，滑槽10可以使连接布条12能够顺利移动，装饰条11用于起到装饰作用，同时用于连接多个装饰布6，对装饰布6的位置进行限制，防止装饰布6松动。

[0027] 具体的，所述装饰条11的两端均设有公扣13，所述第一遮阳布2的外侧设有与公扣13相匹配的母扣14，公扣13与母扣14连接便于将装饰条11固定在第一遮阳布2上，使得装饰条11位置不易移动。

[0028] 具体的，所述母扣14的数量不少于三个，且母扣14为等距设置，多个母扣14可以使装饰条11在移动至不同位置时，公扣13均能够与母扣14相连接，对装饰条11进行固定。

[0029] 具体的，所述流苏7的外侧边缘缝接有锁边布条17，锁边布条17用于对流苏7进行锁边，防止流苏7散乱而影响遮阳效果。

[0030] 具体的，所述流苏7包括内线层18，所述内线层18的外侧设有反光层19，反光层19用于起到反光作用，提高美观度和遮阳效果。

[0031] 工作原理：需要更换装饰图案时，首先分开公扣13和母扣14，使得装饰条11可以自由移动，然后拉动一侧的流苏7拉伸，使得流苏7带动装饰布6拉伸，此时装饰布6移动会使得不同区域装饰图案的第一装饰区8或第二装饰区16显示在装饰图案显示口9中，从而达到变

换装饰图案的目的,同时,由于装饰布6位置的不同,使得流苏7伸出基布1的部分长度发生变化,从而可以控制流苏7的长度,便于不同场景流苏7长度的调节,调整完成后,将公扣13与相对应的母扣14相连接,使得装饰条11不易松动,从而对装饰布6的位置进行限定。流苏7被固定在装饰布6上,装饰布6由隔离布5限定位置,由于流苏7可以自由伸缩在遮阳网内部,能够减少流苏7根部与外界的摩擦,从而避免流苏7根部断裂脱落,使得流苏7不易脱落,从而使得遮阳网更加耐用结实。

[0032] 尽管已经示出和描述了本实用新型的实施例,对于本领域的普通技术人员而言,可以理解在不脱离本实用新型的原理和精神的情况下可以对这些实施例进行多种变化、修改、替换和变型,本实用新型的范围由所附权利要求及其等同物限定。

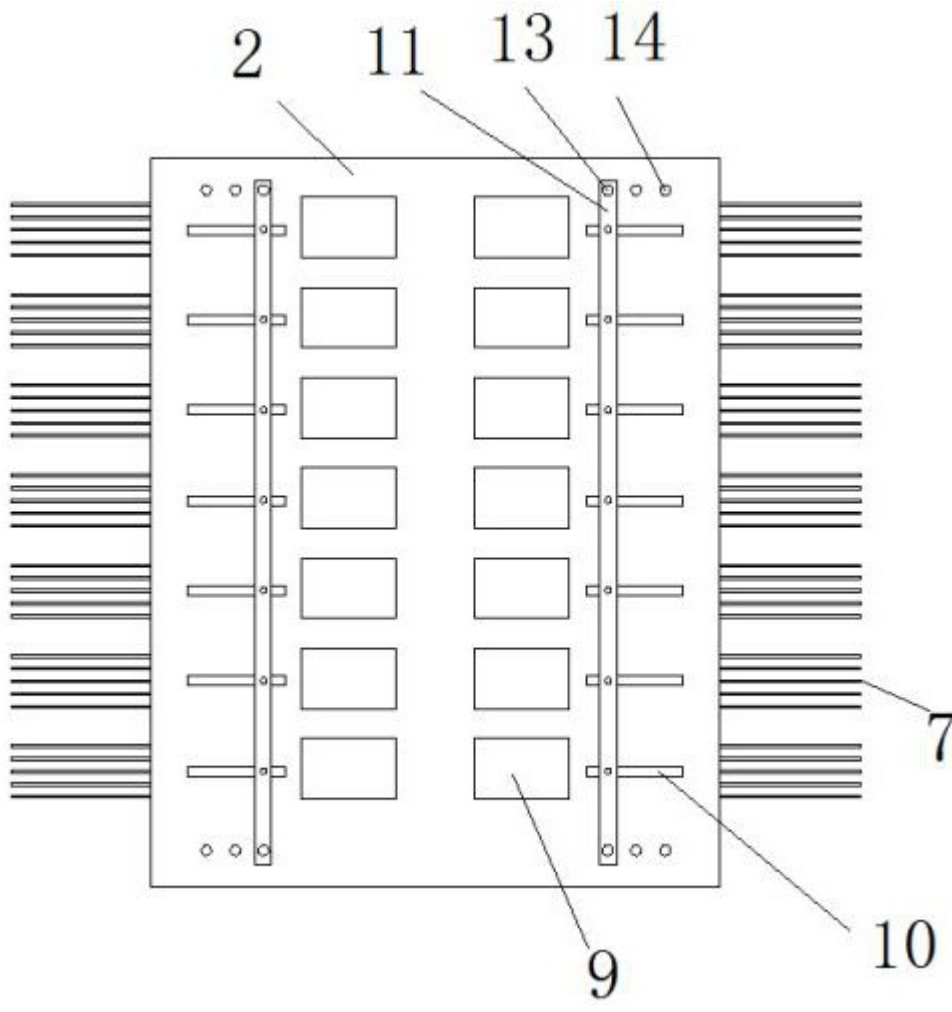


图1

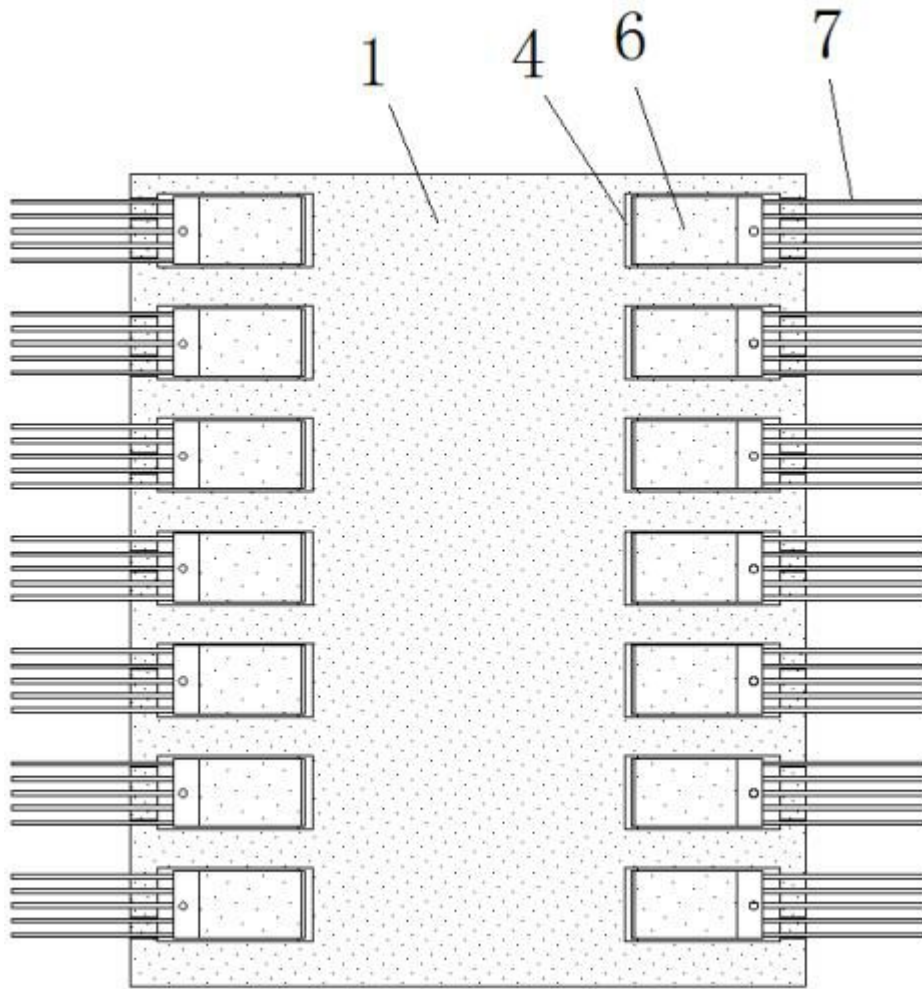


图2

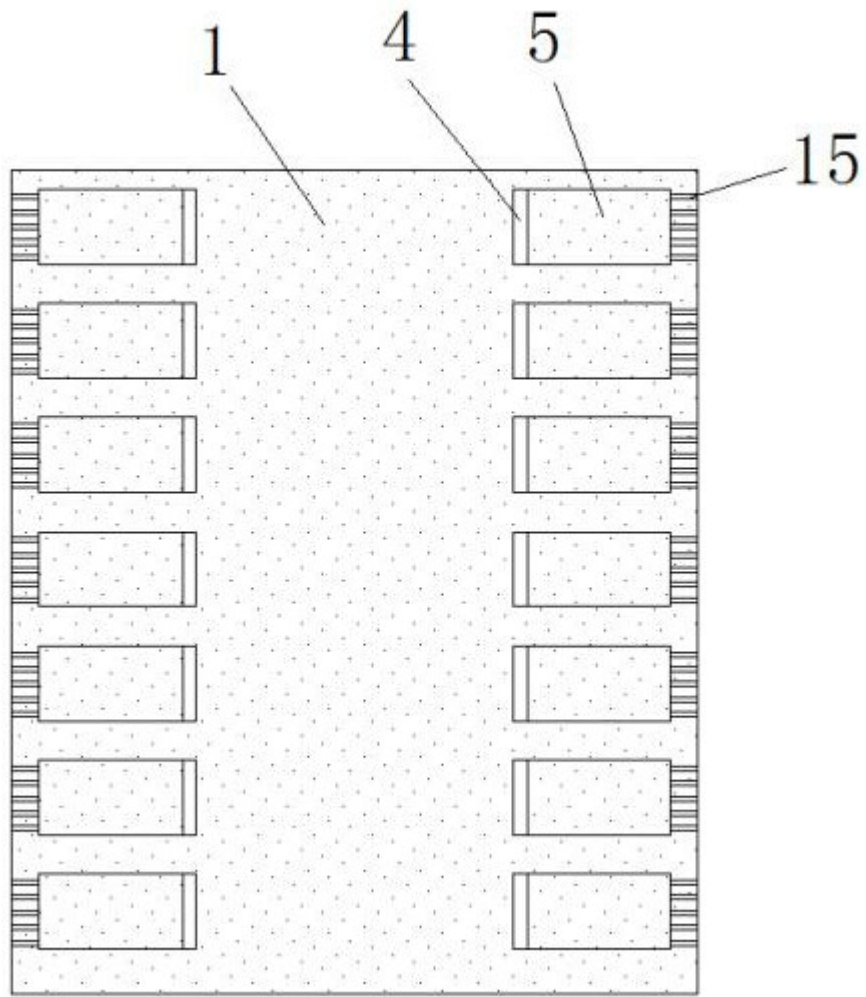


图3

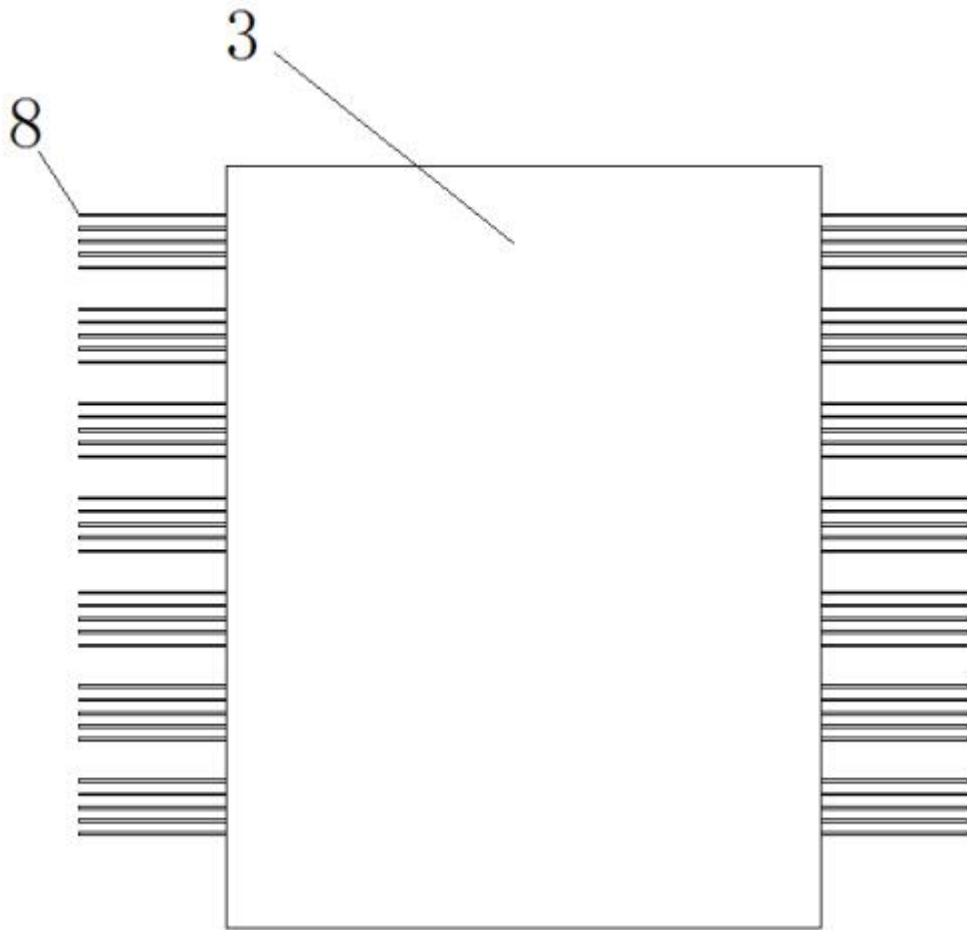


图4

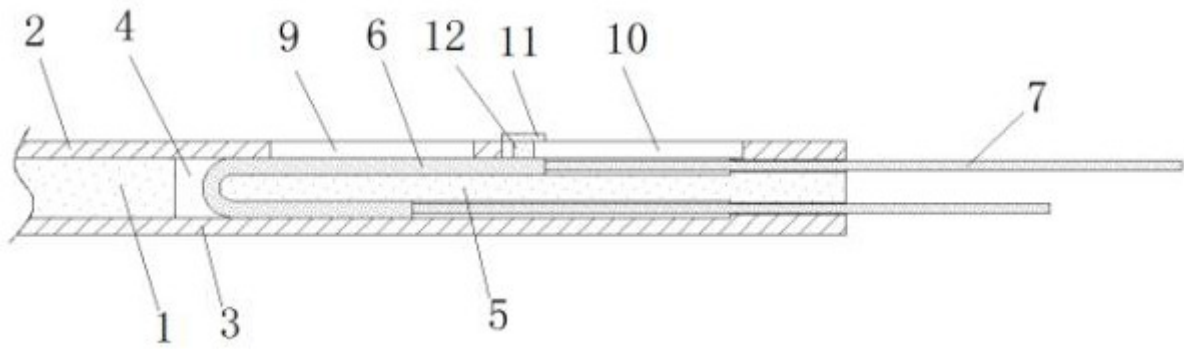


图5

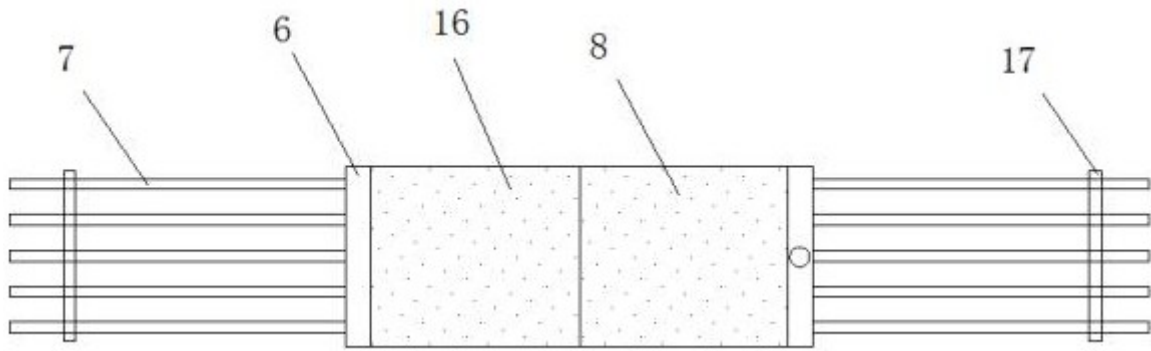


图6

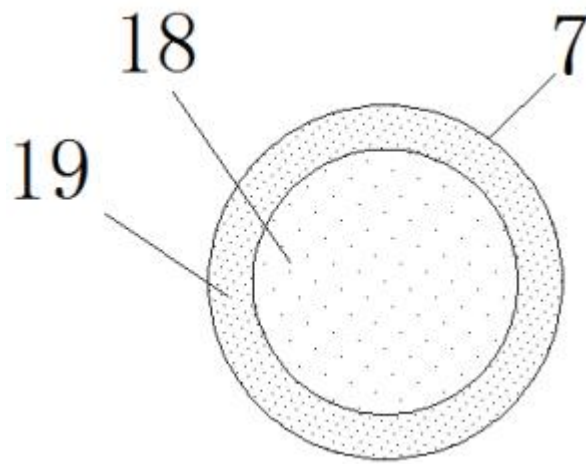


图7