

(19) 대한민국특허청(KR)
(12) 등록특허공보(B1)

(51) Int. Cl. ⁶ H04L 12/18	(45) 공고일자 2000년 10월 16일	(11) 등록번호 10-0269342
(21) 출원번호 10-1997-0079176	(24) 등록일자 2000년 07월 20일	(65) 공개번호 특 1999-0058983
(22) 출원일자 1997년 12월 30일	(43) 공개일자 1999년 07월 26일	

(73) 특허권자	엘지정보통신주식회사	서평원
(72) 발명자	김영민	서울특별시 강남구 역삼동 679
(74) 대리인	김용인, 강용복	서울특별시 서초구 방배본동 삼호아파트 2-602

심사관 : 류동현

(54) 멀티콜단말기를이용한다중통화장치

요약

이 제안은 차세대 이동 단말기에서 회의 통화 기능에 적당하도록 한 멀티콜 단말기를 이용한 다중 통화장치에 관한 것이다. 이 다중 통화장치는 다자간 회의 통화를 위한 다중 통화장치에 있어서; 유저가 선택한 통화로를 형성해 주는 교환기와; 상기 교환기와 무선 통신망에 의해 접속되고 내부적으로 회선을 선택하며 유저가 호출한 호를 혼합하는 이동단말기로 구성되어 교환기에 회의 통화를 위한 등록 절차가 불필요하고, 이동단말기내에서 통화자를 선택하므로 회의 통화에 따른 사용자의 제한이 필요없다.

대표도

도3

명세서

도면의 간단한 설명

도 1은 종래기술에 따른 유선전화기를 이용한 다중 통화장치를 나타낸 블록도
 도 2는 본 발명에 따른 멀티콜 단말기를 이용한 다중 통화장치를 나타낸 블록도
 도 3은 도 2의 단말기 접속 상태를 나타낸 구성도
 도면의 주요부분에 대한 부호의 설명

10, 13 : 다중통화 시스템 11 : 전화기
 12, 15 : 호 혼합기 14 : 단말기
 15 : 핸드셋 16-1, 16-2 : D/A 및 A/D 컨버터
 17 : 핸드셋 BT1, BT2, PT3 : 선택버튼

발명의 상세한 설명

발명의 목적

발명이 속하는 기술분야 및 그 분야의 종래기술

본 발명은 차세대 이동 단말기에 관한 것으로, 특히 회의 통화 기능에 적당하도록 한 멀티콜 단말기를 이용한 다중 통화장치에 관한 것이다.

통상적으로 종합정보통신망(ISDN : integrated service digital network)은 전송과 교환이 디지털화되며, 이용자는 전화 및 비 전화계 서비스를 포함한 광범위한 서비스를 통합적으로 이용할 수 있는 통신망이다. 그런데 이 ISDN이후 차세대 전화기에서는 사용자에게 기본적으로 2개 이상의 통화로가 제공되는 추세로 전환되고 있다. 따라 차후 개발된 유/무선 단말기에서는 기존의 유/무선 전화기에서 복잡한 순서에 의해 회의 통화 기능을 이용하였던 것을 사용자의 간단한 조작만으로 회의 통화가 가능한 통화장치가 절실히 요구되고 있는 추세에 있다.

도 1은 종래기술에 따른 유선전화기를 이용한 다중 통화장치를 나타낸 블록도이다.

도 2를 참조하면, 종래의 다중 통화장치는 호 접속을 위한 호 혼합기(12)를 내장하고 있는 교환기(12)와,

상기 교환기(12)와 유선망을 통해 접속된 사용자 전화기(11)로 구성되어 있다.

이와 같이 구성된 종래의 다중 통화장치는 교환기(12)내에 내장된 호 혼합기(12)를 이용하여 회의 통화 기능을 위해 특수 서비스로 미리 등록해둔 상태에서 사용이 가능하다. 따라서 사용자는 회의 통화 기능을 사용하기 위해 회의 통화 기능에 따른 기능조작 방법을 알아야 하며 전화기를 통해 교환기내의 다중통화 시스템으로 회의 통화 신호를 보냄으로써 회의 통화가 이루어진다.

상기한 회의 통화를 위해서 A가입자는 교환기에 서비스 등록을 하고, A가입자는 전화기(11)를 들고 다른 B가입자를 호출하고, 후크플래시(hook-flash)를 하여 C가입자를 호출한 후 재타 후크플래시(hook-flash)를 함으로써 회의 통화를 할 수 있다.

발명이 이루고자 하는 기술적 과제

그러나 종래의 다중 통화장치는 회의 통화 기능을 사용하기 위하여 미리 교환기에 서비스 등록을 해야하고, 호 접속관계로 등록된 사용자의 동시 사용에 따른 제한이 뒤따른다.

또한 종래의 다중 통화장치는 사용자에게 복잡한 운용절차를 요구하며, 다른 서비스 기능과 후크 플래시 기능이 중복되므로 회의 통화 기능을 사용할 수 없는 문제점이 있다.

따라서 본 발명은 상기한 점을 감안하여 안출한 것으로서, 본 발명의 목적은 이동단말기내에 호 혼합기와 통화로 선택버튼과 호 혼합기 선택버튼을 배치 설치함으로써 다자간 회의 통화가 가능한 멀티콜 단말기를 이용한 다중 통화장치를 제공함에 있다.

발명의 구성 및 작용

상기한 목적을 달성하기 위한 본 발명의 멀티콜 단말기를 이용한 다중 통화장치는 다자간 회의 통화를 위해 통화로를 형성해 주는 교환기와; 상기 교환기와 무선 통신망에 의해 접속되고 내부적으로 회선을 선택하고 유저가 호출한 호를 혼합하는 이동단말기로 구성된 점을 그 특징으로 한다.

이하, 본 발명에 따른 멀티콜 단말기를 이용한 다중 통화장치의 바람직한 일실시예를 첨부한 도면을 참조하여 상세히 설명한다.

도 2는 본 발명에 따른 멀티콜 단말기를 이용한 다중 통화장치를 나타낸 블록도이고, 도 3은 도 2의 단말기 접속 상태를 나타낸 구성도이다.

도 2를 참조하면 본 발명의 멀티콜 단말기는 유저가 선택한 통화로를 형성해 주는 교환기(13)와; 상기 교환기(13)와 무선 통신망에 의해 접속되고 내부적으로 회선을 선택하며 유저가 호출한 호를 혼합하는 이동단말기(14)로 구성되어 있다.

또한 도 3을 참조하면, 상기 이동단말기(14)는 통화로 및 통화루트를 선택하는 선택버튼(BT1)(BT2)(BT3)과; 상기 선택버튼(BT1)(BT2)(BT3)의 누름 동작에 따라 선택된 회선으로 음성신호를 상호 변환하는 복수개의 D/A 및 A/D 컨버터(16-1)(16-2)와; 상기 회선선택에 따라 핸드셋(17)과 통화루트를 형성해 주는 호 혼합기(15)로 구성되어 있다. 이때 상기 이동단말기(14)는 유/무선 복합 단말기로 구성된다.

이와 같이 구성된 본 발명에 따른 멀티콜 단말기를 이용한 다중 통화장치는 기본적으로 독립적인 행개의 호를 요구할 경우 "회선선택1"을 사용하여 회선 1을 셋업하고, 다음 호 설정시에서는 "회선선택2"를 사용하여 회선 2를 셋업한다.

이어서 회선 1, 회선 2의 2개의 호를 셋업한 후 "호 혼합기(15)작동"을 행하여 호출된 호를 혼합한다. 상기 혼합된 호는 회선1/회선 2/핸드셋(17)을 통해 사용자간의 회의 통화를 가능하게 한다.

발명의 효과

이상에서 설명한 바와 같이 본 발명에 따른 멀티콜 단말기를 이용한 다중 통화장치는 단말기내에 호 혼합기를 내장하고 있기 때문에 교환기에 회의 통화를 위한 등록 절차가 불필요하고, 이동단말기내에서 통화자를 선택하므로 회의 통화에 따른 사용자의 제한이 불필요하다.

따라서 본 발명은 회의 통화를 위한 이동단말기의 내부적인 변화가 예상되기 때문에 본 기술분야에서 숙련된 자에 의해 여러가지로 수정변경 가능하기 때문에 상술한 구성과 동작에만 본 발명이 제한되지 않고 본 발명의 기술적 사상이 벗어나지 않는 범위내에 속하는 모든 수정 및 등가들을 포함한다.

(57) 청구의 범위

청구항 1

요청된 호들에 따라 해당하는 멀티콜 이동 단말기들을 향해 통화로들을 형성하는 교환기와,

상기 교환기와 무선 통화망에 의해 접속되고, 상기 통화로들에 해당하는 회선들 중 해당하는 회선을 사용자의 선택에 따라 각각 선택하여 호를 셋업시키는 복수개의 선택 스위치들(BT1)(BT2)과, 호 혼합기의 작동은 사용자의 선택에 따라 온또는 오프시키는 동작 스위치(BT3)와, 상기 선택 스위치들 중 해당하는 하나의 동작에 따라 선택된 회선을 통해 송신 및 수신된 신호를 디지털로부터 아날로그로 그리고 아날로그로부터 디지털로 각각 변환하는 복수개의 D/A컨버터들 및 A/D컨버터들과, 핸드셋과, 그리고 사용자의 선택에 따라 상기 동작 스위치(BT3)에 의해 스위치 온되면 상기 핸드셋과 단일 통화 또는 핸드셋을 포함한 상기 선택된 회선들과의 회의 통화 루트를 형성하는 호 혼합기를 포함하는 멀티콜 단말기로 구성됨을 특징으로 하는 멀티콜 단말기를 이용한 다중 통화 장치.

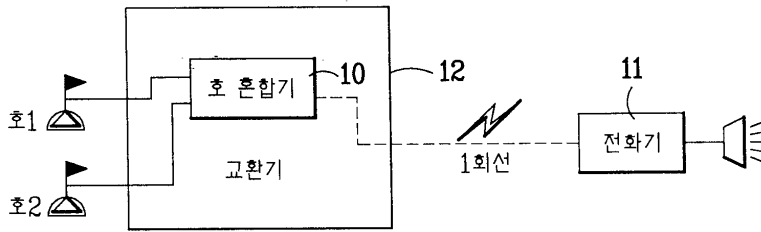
청구항 2

제 1 항에 있어서,

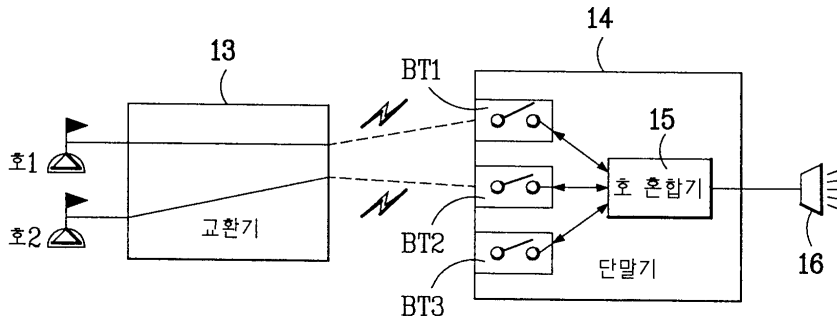
상기 멀티콜 단말기는 이동 단말기이고, 상기 이동 단말기는 유선 단말기와 무선 복합 단말기로 구성됨을 특징으로 하는 멀티콜 단말기를 이용한 다중 통화 장치.

도면

도면1



도면2



도면3

