



(12) 实用新型专利

(10) 授权公告号 CN 215959960 U

(45) 授权公告日 2022.03.08

(21) 申请号 202122426081.X

(22) 申请日 2021.10.09

(73) 专利权人 李冲

地址 650600 云南省昆明市晋宁区东风路
2005号

(72) 发明人 李冲 李雪峰 王曼

(74) 专利代理机构 六安市新图匠心专利代理事
务所(普通合伙) 34139

代理人 陈斌

(51) Int.Cl.

A61B 7/02 (2006.01)

A61B 5/024 (2006.01)

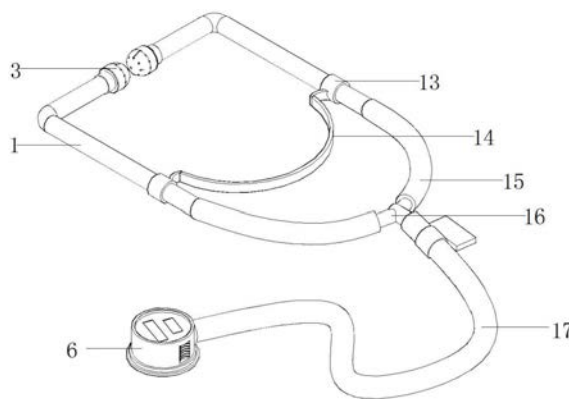
权利要求书1页 说明书3页 附图2页

(54) 实用新型名称

一种医学内科用多功能听诊器

(57) 摘要

本实用新型属于听诊器技术领域,尤其是一种医学内科用多功能听诊器,针对背景技术提出的听诊耳塞难取下容易造成细菌感染的问题,现提出以下方案,包括对称分布的耳环,所述耳环一端外壁螺接有内螺纹管,且内螺纹管一端外壁粘接有橡皮耳塞,所述橡皮耳塞内壁粘接有海绵球,且橡皮耳塞外壁开设有等距离分布的听孔。本实用新型在橡皮耳塞的内部增加了海绵球,提高了医护人员听诊时候的舒适度,不用时可将橡皮耳塞拆下来,便于清洗,防止细菌感染,在听头上分别安装了加热片,通过温控调节屏调节加热片的温度,提高了患者被听诊时的舒适度,同时通过心率显示屏可实时监控患者的心率,有利于帮助工作人员判断患者的健康状况。



1. 一种医学内科用多功能听诊器,包括对称分布的耳环(1),其特征在于,所述耳环(1)一端外壁螺接有内螺纹管(2),且内螺纹管(2)一端外壁粘接有橡皮耳塞(3),所述橡皮耳塞(3)内壁粘接有海绵球(4),且橡皮耳塞(3)外壁开设有等距离分布的听孔(5);

所述耳环(1)一端外壁设置有听头(6),且听头(6)底部外壁安装有加热片(7),所述加热片(7)底部外壁安装有贴片(8),且听头(6)顶部外壁安装有心率显示屏(9),所述听头(6)外壁安装有温控调节屏(10)。

2. 根据权利要求1所述的一种医学内科用多功能听诊器,其特征在于,所述听头(6)外壁开设有对称分布的安装槽(11),且安装槽(11)内壁粘接有等距离分布的防滑条(12)。

3. 根据权利要求1所述的一种医学内科用多功能听诊器,其特征在于,两个所述耳环(1)外壁均安装有安装套(13),且两个安装套(13)之间连接有弹簧片(14)。

4. 根据权利要求1所述的一种医学内科用多功能听诊器,其特征在于,两个所述耳环(1)一端外壁均连接有软导管(15),且两个软导管(15)之间连接有三通管(16)。

5. 根据权利要求4所述的一种医学内科用多功能听诊器,其特征在于,所述三通管(16)一端外壁连接有长导管(17),且长导管(17)远离三通管(16)的一端连接在听头(6)的外壁上。

6. 根据权利要求5所述的一种医学内科用多功能听诊器,其特征在于,所述长导管(17)外壁粘接有连接套(18),且连接套(18)一侧外壁连接有标识牌(19)。

7. 根据权利要求1所述的一种医学内科用多功能听诊器,其特征在于,所述听头(6)内壁安装有心率仪,且心率仪和心率显示屏(9)之间通过导线连接,温控调节屏(10)和加热片(7)之间通过导线连接。

一种医学内科用多功能听诊器

技术领域

[0001] 本实用新型涉及听诊器技术领域,尤其涉及一种医学内科用多功能听诊器。

背景技术

[0002] 听诊器是内外妇儿医师最常用的诊断用具,是医师的标志,现代医学即始于听诊器的发明。听诊器自从1817年3月8日应用于临床以来,外形及传音方式有不断的改进,但其基本结构变化不大,主要由拾音部分(胸件),传导部分(胶管)及听音部分(耳件)组成。

[0003] 经检索,专利(申请号:201921307780.9)公开了“一种心内科临床医学用多功能听诊器”,该实用新型通过将含有放大镜片的放大镜框通过阻尼轴设置在听诊头上,不会占用其他面积并且使用起开十分方便,解决了现有技术中放大镜只是简单的通过连接绳与听诊器连接,不仅使用携带时会十分不便,并且每次使用时放大镜和听诊头都需要同时手持固定,实用性也会降低,但是该实用新型上的听诊耳塞和耳环导管之间是固定连接的,听诊耳塞难以取下,长时间使用容易造成细菌感染。

实用新型内容

[0004] 本实用新型的目的在于为了解决现有技术中存在的缺点,而提出的一种医学内科用多功能听诊器。

[0005] 为了实现上述目的,本实用新型采用了如下技术方案:

[0006] 一种医学内科用多功能听诊器,包括对称分布的耳环,所述耳环一端外壁螺接有内螺纹管,且内螺纹管一端外壁粘接有橡皮耳塞,所述橡皮耳塞内壁粘接有海绵球,且橡皮耳塞外壁开设有等距离分布的听孔;

[0007] 所述耳环一端外壁设置有听头,且听头底部外壁安装有加热片,所述加热片底部外壁安装有贴片,且听头顶部外壁安装有心率显示屏,所述听头外壁安装有温控调节屏。

[0008] 优选的,所述听头外壁开设有对称分布的安装槽,且安装槽内壁粘接有等距离分布的防滑条。

[0009] 优选的,两个所述耳环外壁均安装有安装套,且两个安装套之间连接有弹簧片。

[0010] 优选的,两个所述耳环一端外壁均连接有软导管,且两个软导管之间连接有三通管。

[0011] 优选的,所述三通管一端外壁连接有长导管,且长导管远离三通管的一端连接在听头的外壁上。

[0012] 优选的,所述长导管外壁粘接有连接套,且连接套一侧外壁连接有标识牌。

[0013] 优选的,所述听头内壁安装有心率仪,且心率仪和心率显示屏之间通过导线连接,温控调节屏和加热片之间通过导线连接。

[0014] 本实用新型的有益效果为:

[0015] 1、本设计的医学内科用多功能听诊器,在橡皮耳塞的内部增加了海绵球,提高了医护人员听诊时候的舒适度,不用时可将橡皮耳塞拆下来,便于清洗,保证了橡皮耳塞的清

洁,防止细菌感染;

[0016] 2、本设计的医学内科用多功能听诊器,在听头上分别安装了加热片,通过温控调节屏调节加热片的温度,提高了患者被听诊时的舒适度,同时通过心率显示屏可实时监控患者的心率,有利于帮助工作人员判断患者的健康状况。

附图说明

[0017] 图1为本实用新型提出的一种医学内科用多功能听诊器的整体结构主视图;

[0018] 图2为本实用新型提出的一种医学内科用多功能听诊器的整体结构侧视图;

[0019] 图3为本实用新型提出的一种医学内科用多功能听诊器的橡皮耳塞连接结构拆分示意图;

[0020] 图4为本实用新型提出的一种医学内科用多功能听诊器的听头连接结构示意图。

[0021] 图中:1耳环、2内螺纹管、3橡皮耳塞、4海绵球、5听孔、6听头、7加热片、8贴片、9心率显示屏、10温控调节屏、11安装槽、12防滑条、13安装套、14弹簧片、15软导管、16三通管、17长导管、18连接套、19标识牌。

具体实施方式

[0022] 下面将结合本实用新型实施例中的附图,对本实用新型实施例中的技术方案进行清楚、完整地描述,显然,所描述的实施例仅仅是本实用新型一部分实施例,而不是全部的实施例。

[0023] 参照图1-4,一种医学内科用多功能听诊器,包括对称分布的耳环1,所述耳环1一端外壁螺接有内螺纹管2,且内螺纹管2一端外壁粘接有橡皮耳塞3,所述橡皮耳塞3内壁粘接有海绵球4,且橡皮耳塞3外壁开设有等距离分布的听孔5,在橡皮耳塞3的内部增加了海绵球4,提高了医护人员听诊时候的舒适度,不用时可将橡皮耳塞3拆下来,便于清洗,保证了橡皮耳塞3的清洁,防止细菌感染;

[0024] 所述耳环1一端外壁设置有听头6,且听头6底部外壁安装有加热片7,所述加热片7底部外壁安装有贴片8,且听头6顶部外壁安装有心率显示屏9,所述听头6外壁安装有温控调节屏10,在听头6上分别安装了加热片7,通过温控调节屏10调节加热片7的温度,提高了患者被听诊时的舒适度,同时通过心率显示屏9可实时监控患者的心率,有利于帮助工作人员判断患者的健康状况;

[0025] 所述听头6外壁开设有对称分布的安装槽11,且安装槽11内壁粘接有等距离分布的防滑条12,两个所述耳环1外壁均安装有安装套13,且两个安装套13之间连接有弹簧片14;

[0026] 两个所述耳环1一端外壁均连接有软导管15,且两个软导管15之间连接有三通管16,所述三通管16一端外壁连接有长导管17,且长导管17远离三通管16的一端连接在听头6的外壁上,所述长导管17外壁粘接有连接套18,且连接套18一侧外壁连接有标识牌19,所述听头6内壁安装有心率仪,且心率仪和心率显示屏9之间通过导线连接,温控调节屏10和加热片7之间通过导线连接。

[0027] 工作原理:医护人员首先拨动两个耳环1,将两个橡皮耳塞3放入自己的双耳中,然后通过温控调节屏10调节加热片7的温度,当加热片7底部的贴片8温度适宜时,两个手指分

别放入到两个安装槽11内,将听头6放入到患者的胸部对患者进行听诊,在听诊的过程中通过心率显示屏9可观察到患者的心率,当听诊器在用过一段时间后可拧出内螺纹管2,将橡皮耳塞3取出进行清洗。

[0028] 在本实用新型的描述中,需要理解的是,术语“中心”、“纵向”、“横向”、“长度”、“宽度”、“厚度”、“上”、“下”、“前”、“后”、“左”、“右”、“竖直”、“水平”、“顶”、“底”、“内”、“外”、“顺时针”、“逆时针”等指示的方位或位置关系为基于附图所示的方位或位置关系,仅是为了便于描述本实用新型和简化描述,而不是指示或暗示所指的设备或元件必须具有特定的方位、以特定的方位构造和操作,因此不能理解为对本实用新型的限制。

[0029] 此外,术语“第一”、“第二”仅用于描述目的,而不能理解为指示或暗示相对重要性或者隐含指明所指示的技术特征的数量。由此,限定有“第一”、“第二”的特征可以明示或者隐含地包括一个或者更多个该特征。在本实用新型的描述中,“多个”的含义是两个或两个以上,除非另有明确具体的限定。

[0030] 以上所述,仅为本实用新型较佳的具体实施方式,但本实用新型的保护范围并不局限于此,任何熟悉本技术领域的技术人员在本实用新型揭露的技术范围内,根据本实用新型的技术方案及其实用新型构思加以等同替换或改变,都应涵盖在本实用新型的保护范围之内。

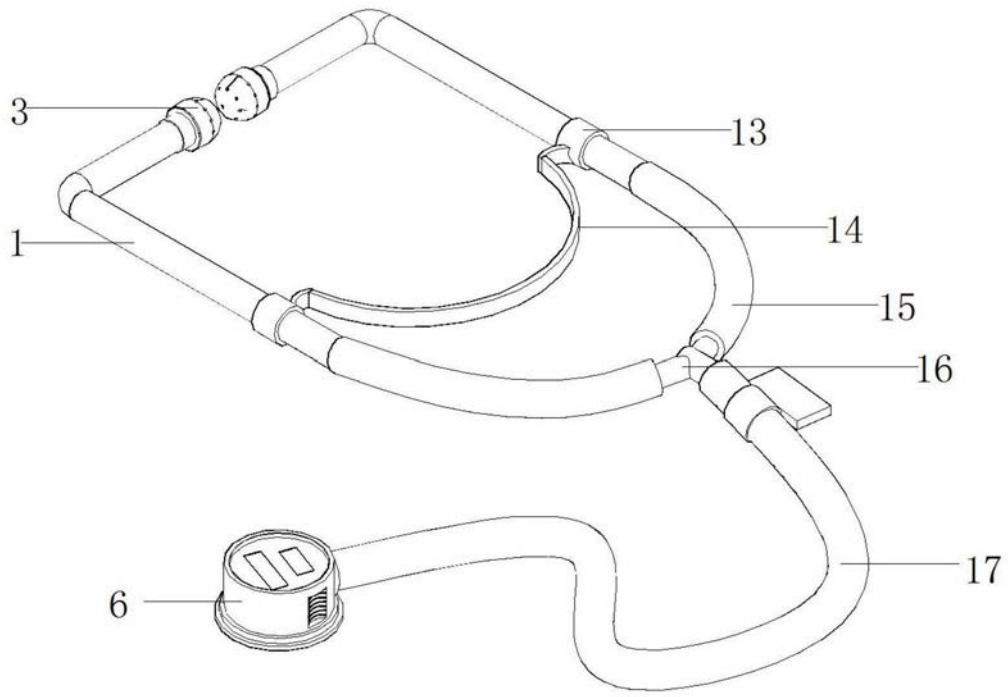


图1

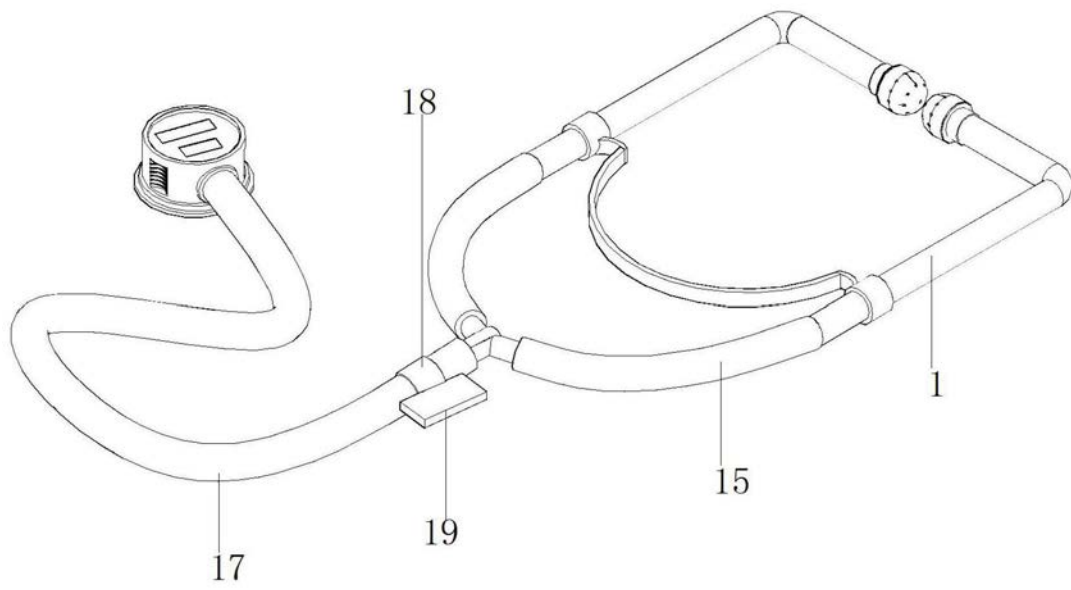


图2

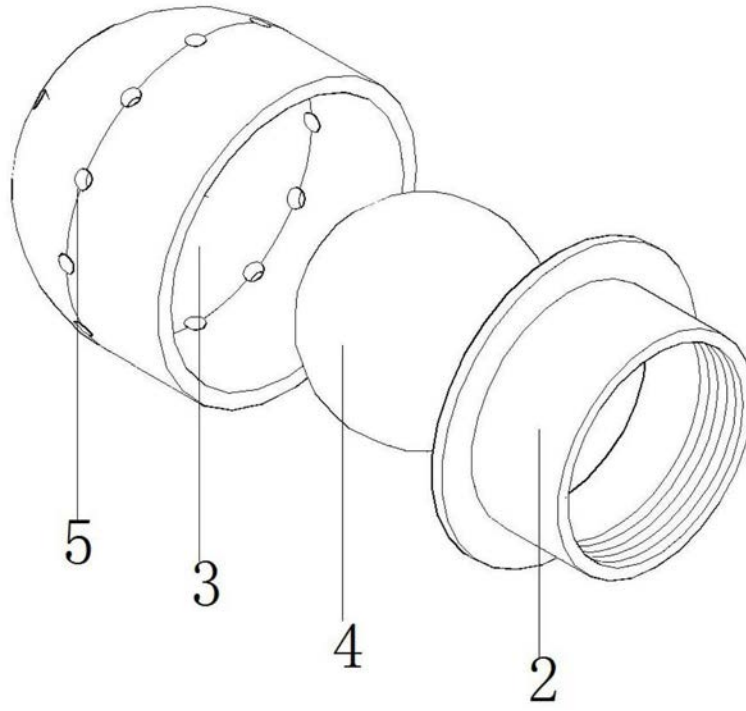


图3

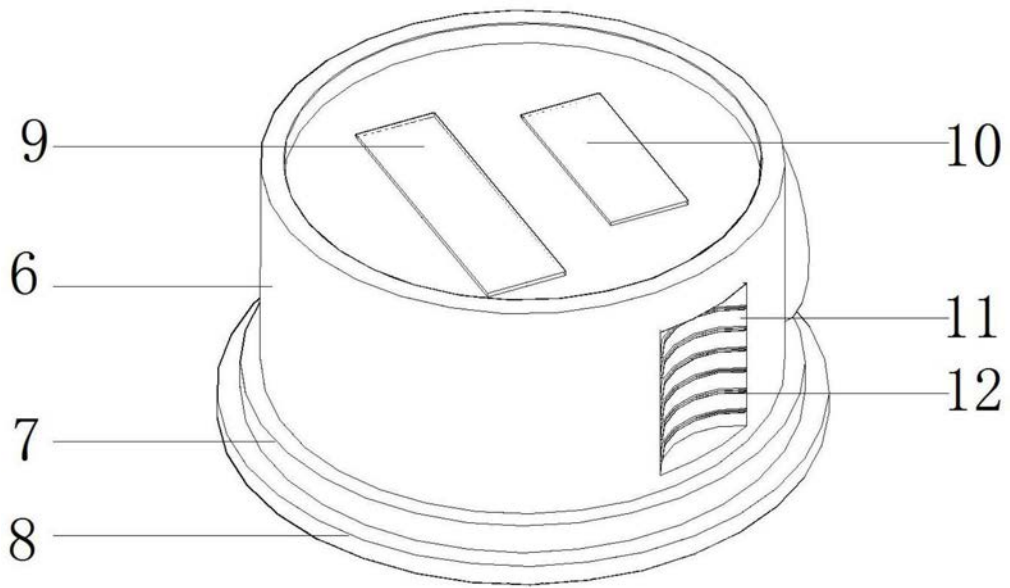


图4