



# (12)实用新型专利

(10)授权公告号 CN 206844258 U

(45)授权公告日 2018.01.05

(21)申请号 201720588387.6

(22)申请日 2017.05.25

(73)专利权人 重庆城市管理职业学院

地址 401331 重庆市沙坪坝区大学城南二路151号重庆城市管理职业学院

(72)发明人 胡尹慧

(74)专利代理机构 北京轻创知识产权代理有限公司 11212

代理人 王新生

(51)Int.Cl.

E03D 9/052(2006.01)

A61H 23/02(2006.01)

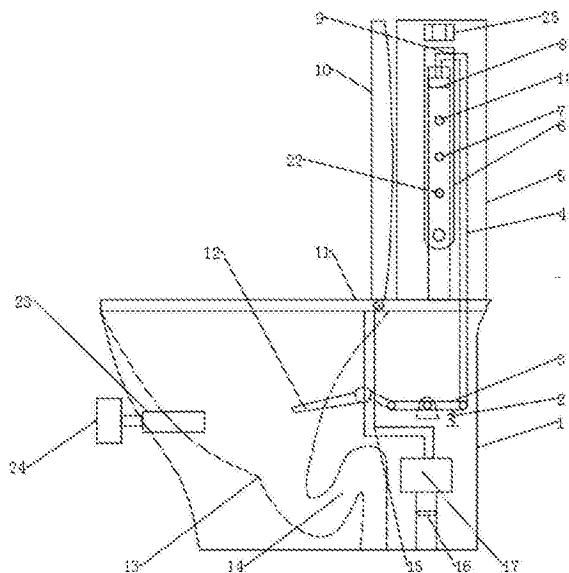
权利要求书1页 说明书3页 附图3页

## (54)实用新型名称

一种老人护理用多功能坐便器

## (57)摘要

本实用新型公开了一种老人护理用多功能坐便器,包括马桶座和水箱,所述马桶座左部设有马桶盆,所述马桶盆上方设有座圈,所述座圈内设有电热元件,座圈内圈设有环形导气管,环形导气管上设有吸气孔,马桶座侧壁安装有振动按摩装置和冲水手柄,所述水箱设置于马桶座右上部,水箱的两侧边分别设有扶手,扶手通过旋转轴与水箱侧壁连接,本实用新型设有扶手,方便人们使用坐便器时支撑身体和起身,座圈内设有电热元件,避免冬天气温过低给人们带来不适,设有排气装置,能避免臭气溢出,设有振动按摩装置,对老人小腿进行振动按摩,避免长时间导致老人腿部血液不畅,腿脚发麻,设有冲水手柄,使用者不需转动身体按冲水按钮就可直接冲水。



1. 一种老人护理用多功能坐便器,包括马桶座(1)和水箱(5),其特征在于,所述马桶座(1)左部设有马桶盆(13),所述马桶盆(13)上方设有座圈(11),座圈(11)与马桶盖(10)铰接,所述座圈(11)内设有电热元件(21),座圈(11)内圈设有环形导气管(20),环形导气管(20)上设有吸气孔(19),环形导气管(20)与马桶座(1)内的排气管道(15)连接,排气管道(15)另一端连接有排气扇装置(17),所述马桶座(1)左部侧壁对称安装有液压装置(23),液压装置(23)一端连接有振动按摩装置(24),马桶座(1)侧壁还安装有冲水手柄(12),冲水手柄(12)位于马桶座(1)内的部分与第一支杆(3)铰接,所述第一支杆(3)安装于马桶座(1)内侧壁,第一支杆(3)另一端与第二支杆(4)铰接,第一支杆(3)另一端还设有复位弹簧(2),第二支杆(4)另一端贯穿马桶座(1)上部并延伸至水箱(5)中,第二支杆(4)另一端连接有弯钩(9),所述弯钩(9)的下端与放水按钮(8)接触,所述水箱(5)设置于马桶座(1)右上部,水箱(5)的两侧边分别设有扶手(6),所述扶手(6)与水箱(5)侧壁连接。

2. 根据权利要求1所述的老人护理用多功能坐便器,其特征在于,所述马桶盆(13)底部与排泄管道(14)连接。

3. 根据权利要求1所述的老人护理用多功能坐便器,其特征在于,所述排气扇装置(17)下方设有单向排气阀(16)。

4. 根据权利要求1所述的老人护理用多功能坐便器,其特征在于,所述扶手(6)通过旋转轴与水箱(5)侧壁连接,扶手(6)旋转角度为0-90度。

5. 根据权利要求1所述的老人护理用多功能坐便器,其特征在于,所述扶手(6)上设有加热开关(7)、吸气开关(18)和振动按摩开关(22)。

6. 根据权利要求1所述的老人护理用多功能坐便器,其特征在于,所述扶手(6)上方设有拐杖放置板(25),拐杖放置板(25)包括有拐杖放置孔(26)。

## 一种老人护理用多功能坐便器

### 技术领域

[0001] 本实用新型涉及一种老人护理装置,具体是一种老人护理用多功能坐便器。

### 背景技术

[0002] 坐便器是一种属于建筑排水领域的卫生器具,其具有的水箱通常设置于坐便器的后部,其控水开关通常设置于坐便器的水箱上部,这样人们需较大幅度地转身才可操作控水开关,不方便。在如厕的过程中,一些人习惯阅读报纸等书刊,而普通的坐便器不具有支撑手肘的结构,故人们大多会弓着腰将手肘放置在膝盖部位进行支撑,这样既容易产生肌肉疲劳和肢体麻木,还可能影响腰椎的健康。另外,一些腿脚不便的老年人在使用完坐便器后起身比较困难,通常需要借助手部的支撑才能够站立,而普通的坐便器不能提供较好的手部支撑点。此外,传统的坐便器不具有抽气功能,使用过程中会有臭气逸出,通常溢出的臭气仅依靠卫生间内安置的换气装置进行处理,这种处理方式比较被动,而且冬天气温较低时,会给使用者臀部和腿部带来不适。

### 实用新型内容

[0003] 本实用新型的目的在于提供一种老人护理用多功能坐便器,以解决上述背景技术中提出的问题。

[0004] 为实现上述目的,本实用新型提供如下技术方案:

[0005] 一种老人护理用多功能坐便器,包括马桶座和水箱,所述马桶座左部设有马桶盆,所述马桶盆上方设有座圈,座圈与马桶盖铰接,所述座圈内设有电热元件,座圈内圈设有环形导气管,环形导气管上设有吸气孔,环形导气管与马桶座内的排气管道连接,排气管道另一端连接有排气扇装置,所述马桶座左部侧壁对称安装有液压装置,液压装置一端连接有振动按摩装置,马桶座侧壁还安装有冲水手柄,冲水手柄位于马桶座内的部分与第一支杆铰接,所述第一支杆安装于马桶座内侧壁,第一支杆另一端与第二支杆铰接,第一支杆另一端还设有复位弹簧,第二支杆另一端贯穿马桶座上部并延伸至水箱中,第二支杆另一端连接有弯钩,所述弯钩的下端与放水按钮接触,所述水箱设置于马桶座右上部,水箱的两侧边分别设有扶手,所述扶手与水箱侧壁连接。

[0006] 作为本实用新型进一步的方案:所述马桶盆底部与排泄管道连接。

[0007] 作为本实用新型进一步的方案:所述排气扇装置下方设有单向排气阀。

[0008] 作为本实用新型进一步的方案:所述扶手通过旋转轴与水箱侧壁连接,扶手旋转角度为0-90度。

[0009] 作为本实用新型进一步的方案:扶手上设有加热开关、吸气开关和振动按摩开关。

[0010] 作为本实用新型进一步的方案:扶手上方设有拐杖放置板,拐杖放置板包括有拐杖放置孔。

[0011] 与现有技术相比,本实用新型的有益效果是:设有扶手,方便人们使用坐便器时支撑身体和起身,座圈内设有电热元件,避免冬天气温过低给使用者带来不适,设有排气装

置,能避免臭气溢出,给使用者提供舒适的环境,设有振动按摩装置,对老人小腿进行振动按摩,避免长时间导致老人腿部血液不畅,腿脚发麻,设有冲水手柄,使用者不需转动身体按冲水按钮就可直接冲水。

### 附图说明

[0012] 图1为老人护理用多功能坐便器的结构示意图。

[0013] 图2为老人护理用多功能坐便器中座圈的结构示意图。

[0014] 图3为老人护理用多功能坐便器中振动按摩装置的结构示意图。

[0015] 图4为老人护理用多功能坐便器中拐杖放置板的结构示意图

[0016] 图中:1-马桶座、2-复位弹簧、3-第一支杆、4-第二支杆、5-水箱、6-扶手、7-加热开关、8-放水按钮、9-弯钩、10-马桶盖、11-座圈、12-冲水手柄、13-马桶盆、14-排污管道、15-排气管道、16-单向排气阀、17-排风扇装置、18-吸气开关、19-吸气孔、20-环形导气管、21-电热元件、22-振动按摩开关、23-液压装置、24-振动按摩装置、25-拐杖放置板、26-拐杖放置孔。

### 具体实施方式

[0017] 下面将结合本实用新型实施例中的附图,对本实用新型实施例中的技术方案进行清楚、完整地描述,显然,所描述的实施例仅仅是本实用新型一部分实施例,而不是全部的实施例。基于本实用新型中的实施例,本领域普通技术人员在没有做出创造性劳动前提下所获得的所有其他实施例,都属于本实用新型保护的范围。

[0018] 请参阅图1~4,本实用新型实施例中,一种老人护理用多功能坐便器,包括马桶座1和水箱5,所述马桶座1左部设有马桶盆13,马桶盆13底部与排泄管道14连接,所述马桶盆13上方设有座圈11,座圈11与马桶盖10铰接,所述座圈11内设有电热元件21,电热元件21作用是为座圈11加热,避免冬天温度过低导致老人不适,座圈11内圈设有环形导气管20,环形导气管20上设有吸气孔19,环形导气管20与马桶座1内的排气管道15连接,排气管道15另一端连接有排气扇装置17,排气扇装置17下方设有单向排气阀16,单向排气阀16的作用是避免排气扇装置17停止运转后臭气回流,所述马桶座1左部侧壁对称安装有液压装置23,液压装置23一端连接有振动按摩装置24,振动按摩装置24的作用是对老人小腿进行振动按摩,避免长时间导致老人腿部血液不畅,腿脚发麻,马桶座1侧壁还安装有冲水手柄12,冲水手柄12位于马桶座1内的部分与第一支杆3铰接,所述第一支杆3安装于马桶座1内侧壁,第一支杆3另一端与第二支杆4铰接,第一支杆3另一端还设有复位弹簧2,第二支杆4另一端贯穿马桶座1上部并延伸至水箱5中,第二支杆4另一端连接有弯钩9,所述弯钩9的下端与放水按钮8接触,所述水箱5设置于马桶座1右上部,水箱5的两侧边分别设有扶手6,所述扶手6通过旋转轴与水箱5侧壁连接,扶手6可旋转的角度范围为从竖直位置调节至水平位置的90°范围,使用时,将扶手6旋转至水平位置放置以支撑肘部,可减轻人体腰椎受力而缓解疲劳,也方便读者支撑肘部以减缓手腕酸痛,扶手6上还设有加热开关7、吸气开关18和振动按摩开关22,扶手6上方设有拐杖放置板25,拐杖放置板25包括有拐杖放置孔26。

[0019] 本实用新型在使用时,首先旋转扶手6至水平位置,打开扶手6上的吸气开关18,老人使用时可打开振动按摩开关22,液压装置23伸长至老人小腿后,振动按摩装置24与老人

小腿接触,振动按摩装置24工作,对老人小腿进行振动按摩,避免长时间导致老人腿部血液不畅,腿脚发麻,冬天时可打开加热开关7,避免温度过低导致使用者腿部不适,吸气开关18打开后,排风扇装置17工作,将臭气从吸气孔19吸入,经环形导气管20进入排气管道15,然后经过单向排气阀16排到外部连接管道,当结束排便后,将冲水手柄12往下按压,则第一支杆3左端上升右端下降,第一支杆3右端带动第二支杆4下降,第二支杆4上的弯钩9压下放水按钮8,马桶冲水,这样使用者不需要转过身来按放水按钮8,冲水完成后第一支杆3在复位弹簧2作用下复位。

[0020] 对于本领域技术人员而言,显然本实用新型不限于上述示范性实施例的细节,而且在不背离本实用新型的精神或基本特征的情况下,能够以其他的具体形式实现本实用新型。因此,无论从哪一点来看,均应将实施例看作是示范性的,而且是非限制性的,本实用新型的范围由所附权利要求而不是上述说明限定,因此旨在将落在权利要求的等同要件的含义和范围内的所有变化囊括在本实用新型内。不应将权利要求中的任何附图标记视为限制所涉及的权利要求。

[0021] 此外,应当理解,虽然本说明书按照实施方式加以描述,但并非每个实施方式仅包含一个独立的技术方案,说明书的这种叙述方式仅仅是为清楚起见,本领域技术人员应当将说明书作为一个整体,各实施例中的技术方案也可以经适当组合,形成本领域技术人员可以理解的其他实施方式。

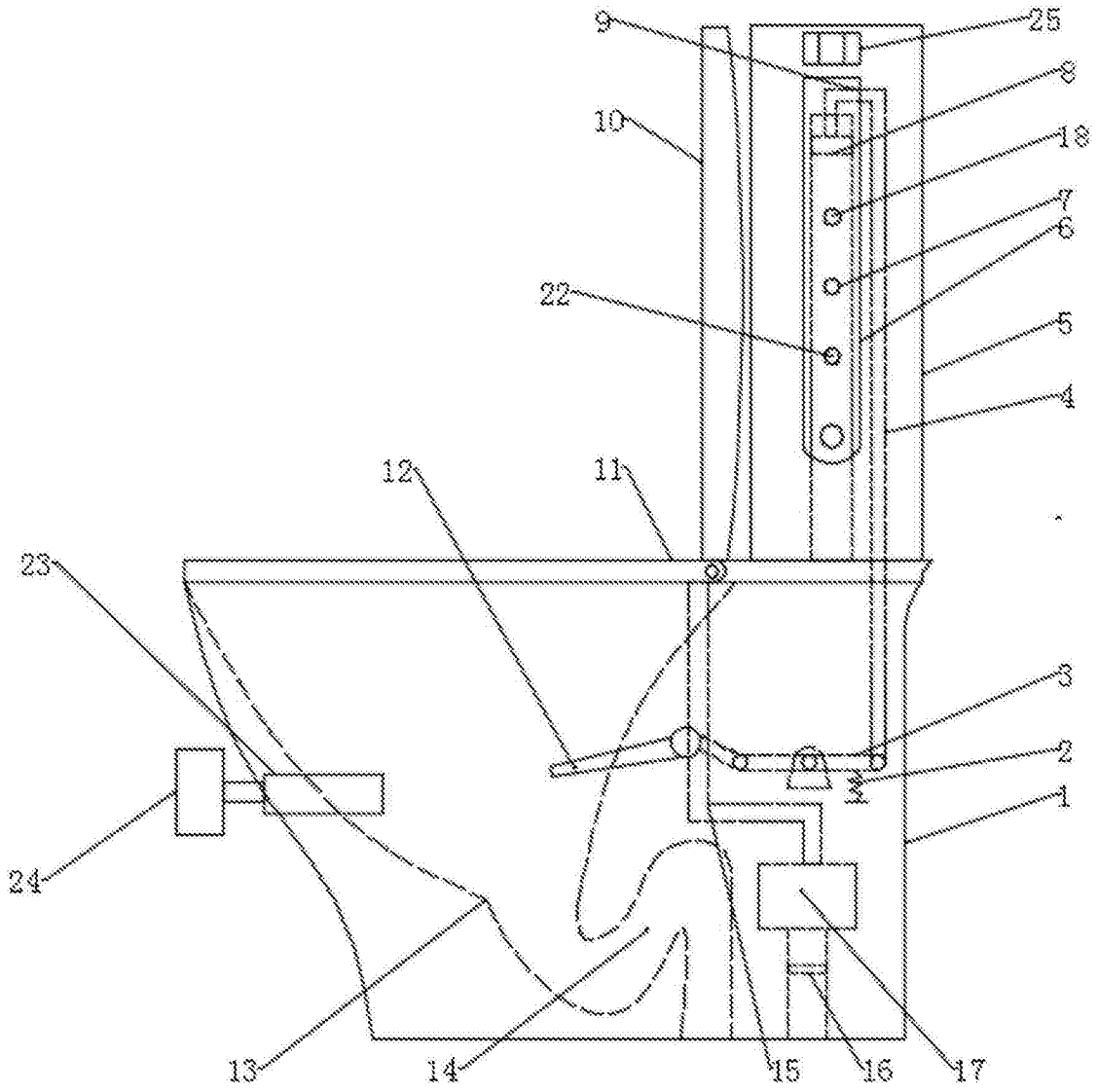


图1

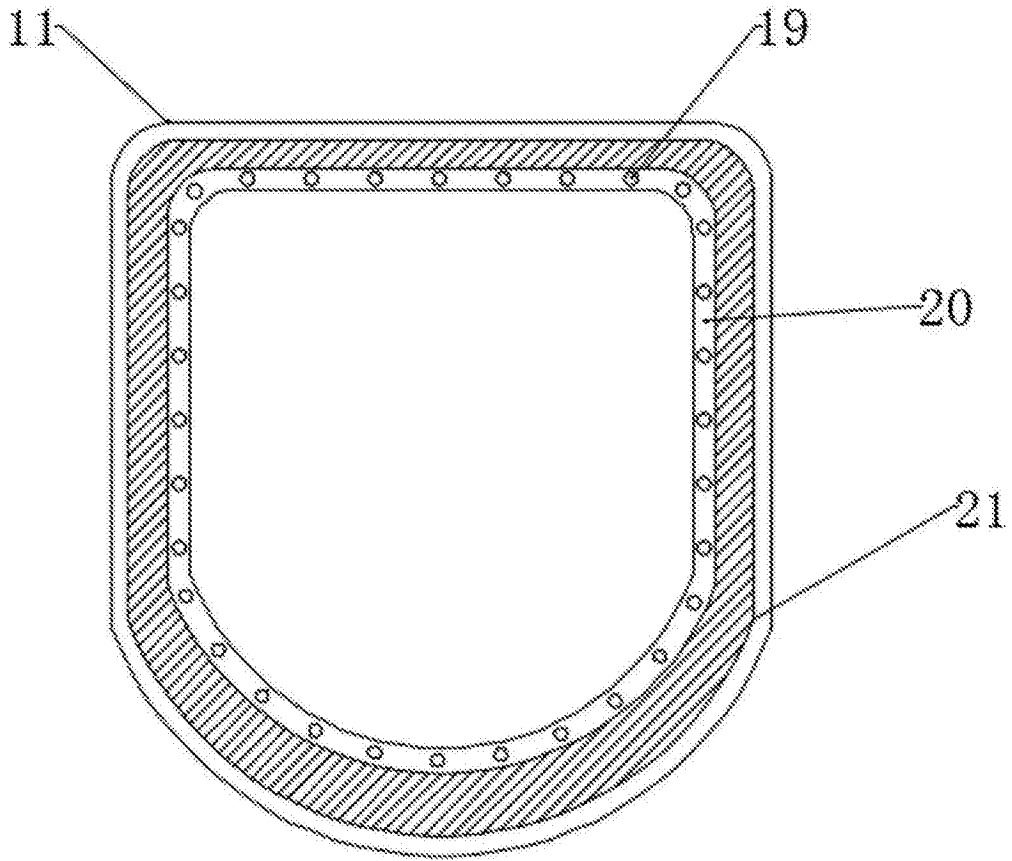


图2

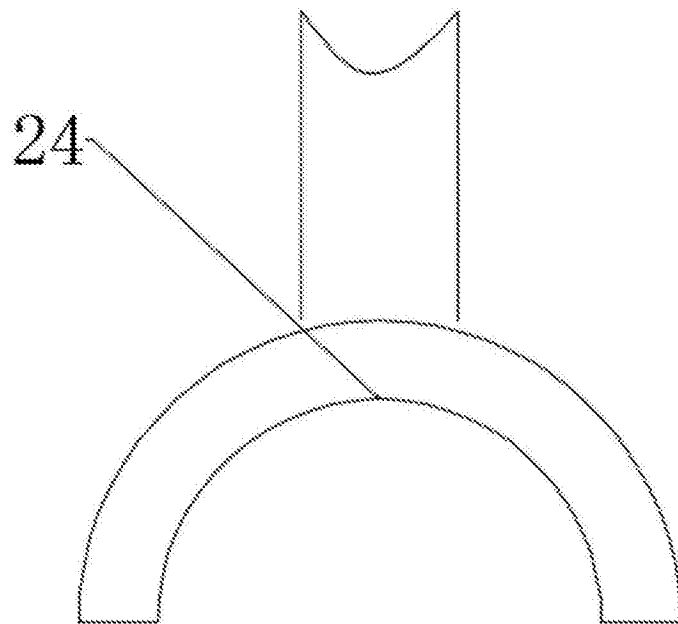


图3

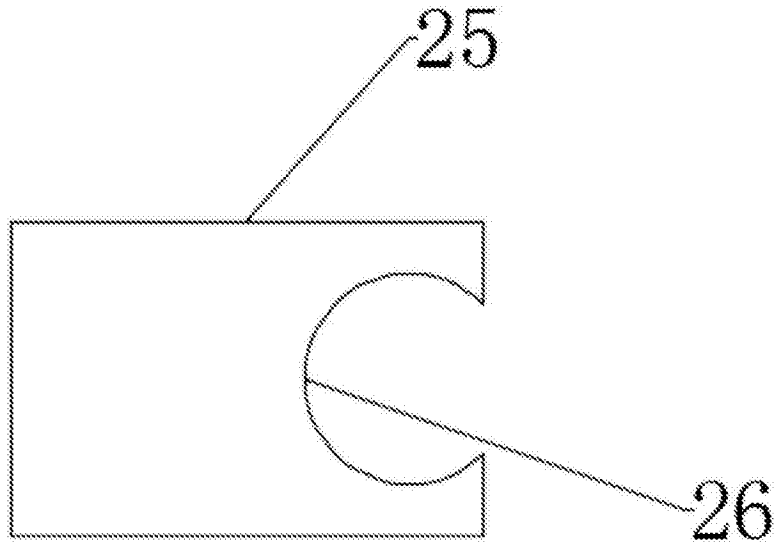


图4