

(12) NACH DEM VERTRAG ÜBER DIE INTERNATIONALE ZUSAMMENARBEIT AUF DEM GEBIET DES PATENTWESENS (PCT) VERÖFFENTLICHTE INTERNATIONALE ANMELDUNG

(19) Weltorganisation für geistiges Eigentum  
Internationales Büro



(43) Internationales Veröffentlichungsdatum  
30. Mai 2003 (30.05.2003)

PCT

(10) Internationale Veröffentlichungsnummer  
WO 03/044886 A3

(51) Internationale Patentklassifikation<sup>7</sup>: H01M 8/24, 8/02

(21) Internationales Aktenzeichen: PCT/EP02/13251

(22) Internationales Anmeldedatum:  
25. November 2002 (25.11.2002)

(25) Einreichungssprache: Deutsch

(26) Veröffentlichungssprache: Deutsch

(30) Angaben zur Priorität:  
101 58 772.4 23. November 2001 (23.11.2001) DE

(71) Anmelder (für alle Bestimmungsstaaten mit Ausnahme von US): REINZ-DICHTUNGS-GMBH & CO. KG [DE/DE]; Reinzstrasse 3-7, 89233 Neu-Ulm (DE).

(72) Erfinder; und

(75) Erfinder/Anmelder (nur für US): GÜTTERMANN, Armin [DE/DE]; Nauweg 8, 89340 Leipheim (DE). SAILER, Albrecht [DE/DE]; Bgm.-Lopp-Strasse 4, 89233 Neu-Ulm (DE). REBIEN, Harald [DE/DE];

Emanuelstr. 6, 89231 Neu-Ulm (DE). HÖHE, Kurt [DE/DE]; Dahlienweg 17, 89129 Langenau (DE). ZEINER, Thomas [DE/DE]; Dr.-Matzke-Strasse 19, 89284 Pfaffenhofen-Kachelthofen (DE). STRÖBEL, Raimund [DE/DE]; Gartenstr. 15, 89077 Ulm (DE).

(74) Anwalt: PFENNING MEINING & PARTNER GBR; Joachimstaler Str. 10-12, 10719 Berlin (DE).

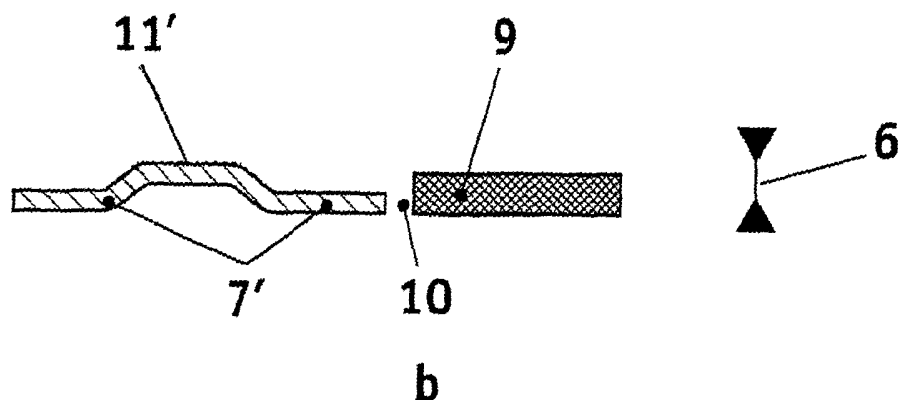
(81) Bestimmungsstaaten (national): AE, AG, AL, AM, AT, AU, AZ, BA, BB, BG, BR, BY, BZ, CA, CH, CN, CO, CR, CU, CZ, DE, DK, DM, DZ, EC, EE, ES, FI, GB, GD, GE, GH, GM, HR, HU, ID, IL, IN, IS, JP, KE, KG, KP, KR, KZ, LC, LK, LR, LS, LT, LU, LV, MA, MD, MG, MK, MN, MW, MX, MZ, NO, NZ, OM, PH, PL, PT, RO, RU, SD, SE, SG, SI, SK, SL, TJ, TM, TN, TR, TT, TZ, UA, UG, US, UZ, VN, YU, ZA, ZM, ZW.

(84) Bestimmungsstaaten (regional): ARIPO-Patent (GH, GM, KE, LS, MW, MZ, SD, SL, SZ, TZ, UG, ZM, ZW), eurasisches Patent (AM, AZ, BY, KG, KZ, MD, RU, TJ, TM), europäisches Patent (AT, BE, BG, CH, CY, CZ, DE, DK, EE, ES, FI, FR, GB, GR, IE, IT, LU, MC, NL, PT,

[Fortsetzung auf der nächsten Seite]

(54) Title: FUEL CELL SYSTEM

(54) Bezeichnung: BRENNSTOFFZELLENSYSTEM



(57) Abstract: The invention relates to a fuel cell system, comprising a fuel cell stack (1), with a layering of several fuel cells (2), separated from each other by means of bipolar plates (3; 3'). Said bipolar plates have openings for cooling (4), or the medium supply (5a) or the medium emptying (5b) of the fuel cells. The fuel cell stack may be mechanically pressurised in the direction (6) of the layering. Elastic beading arrangements (7; 7') are at least partly provided, for sealing the openings (4, 5a, 5b, 10).

(57) Zusammenfassung: Die vorliegende Anmeldung betrifft ein Brennstoffzellensystem, bestehend aus einem Brennstoffzellenstack (1) mit einer Schichtung von mehreren Brennstoffzellen (2), welche jeweils durch Bipolarplatten (3; 3') voneinander abgetrennt sind. Die Bipolarplatten weisen Öffnungen zur Kühlung (4) oder Medienzufuhr (5a) und -abfuhr (5b) zu den Brennstoffzellen auf. Der Brennstoffzellenstack ist in Richtung (6) der Schichtung unter mechanische Druckspannung setzbar. Es sind zumindest bereichsweise elastische Sickenanordnungen (7; 7') zur Abdichtung der Öffnungen (4, 5a, 5b, 10) vorgesehen.



WO 03/044886 A3



SE, SK, TR), OAPI-Patent (BF, BJ, CF, CG, CI, CM, GA, GN, GQ, GW, ML, MR, NE, SN, TD, TG).

**(88) Veröffentlichungsdatum des internationalen  
Recherchenberichts:**

9. Oktober 2003

**Veröffentlicht:**

- mit internationalem Recherchenbericht
- vor Ablauf der für Änderungen der Ansprüche geltenden Frist; Veröffentlichung wird wiederholt, falls Änderungen eintreffen

*Zur Erklärung der Zweibuchstaben-Codes und der anderen Abkürzungen wird auf die Erklärungen ("Guidance Notes on Codes and Abbreviations") am Anfang jeder regulären Ausgabe der PCT-Gazette verwiesen.*

**INTERNATIONAL SEARCH REPORT**

International Application No  
PCT/EP 02/13251

<b>A. CLASSIFICATION OF SUBJECT MATTER</b> IPC 7 H01M8/24 H01M8/02		
According to International Patent Classification (IPC) or to both national classification and IPC		
<b>B. FIELDS SEARCHED</b>		
Minimum documentation searched (classification system followed by classification symbols) IPC 7 H01M		
Documentation searched other than minimum documentation to the extent that such documents are included in the fields searched		
Electronic data base consulted during the international search (name of data base and, where practical, search terms used) EPO-Internal, PAJ, WPI Data, COMPENDEX		
<b>C. DOCUMENTS CONSIDERED TO BE RELEVANT</b>		
Category *	Citation of document, with indication, where appropriate, of the relevant passages	Relevant to claim No.
X	DE 100 28 395 A (NOK CORP) 21 December 2000 (2000-12-21)	1, 3-7, 9, 11, 13, 14
Y	column 4, line 5 -column 5, line 35; claims; figures 1, 2	2
X	PATENT ABSTRACTS OF JAPAN vol. 2000, no. 05, 14 September 2000 (2000-09-14) -& JP 2000 048835 A (NOK CORP), 18 February 2000 (2000-02-18)	1, 3-7, 9, 11, 13, 14
Y	abstract; figures	2
Y	DE 199 47 858 A (DORNIER GMBH) 26 April 2001 (2001-04-26) column 3, line 13 -column 4, line 6; claims; figure 2	2
<input type="checkbox"/> Further documents are listed in the continuation of box C. <input checked="" type="checkbox"/> Patent family members are listed in annex.		
* Special categories of cited documents : *A* document defining the general state of the art which is not considered to be of particular relevance *E* earlier document but published on or after the international filing date *L* document which may throw doubts on priority claim(s) or which is cited to establish the publication date of another citation or other special reason (as specified) *O* document referring to an oral disclosure, use, exhibition or other means *P* document published prior to the international filing date but later than the priority date claimed *T* later document published after the international filing date or priority date and not in conflict with the application but cited to understand the principle or theory underlying the invention *X* document of particular relevance; the claimed invention cannot be considered novel or cannot be considered to involve an inventive step when the document is taken alone *Y* document of particular relevance; the claimed invention cannot be considered to involve an inventive step when the document is combined with one or more other such documents, such combination being obvious to a person skilled in the art. *&* document member of the same patent family		
Date of the actual completion of the international search  <b>12 August 2003</b>		Date of mailing of the international search report  <b>29/08/2003</b>
Name and mailing address of the ISA European Patent Office, P.B. 5818 Patentlaan 2 NL - 2280 HV Rijswijk Tel. (+31-70) 340-2040, Tx. 31 651 epo nl, Fax: (+31-70) 340-3016		Authorized officer  <b>Mauger, J</b>

# INTERNATIONAL SEARCH REPORT

Information on patent family members

International Application No

PCT/EP 02/13251

Patent document cited in search report	A	Publication date	Patent family member(s)	Publication date
DE 10028395	A	21-12-2000	JP 2001057220 A	27-02-2001
			DE 10028395 A1	21-12-2000
			US 6231053 B1	15-05-2001
JP 2000048835	A	18-02-2000	NONE	
DE 19947858	A	26-04-2001	DE 19947858 A1	26-04-2001

INTERNATIONALER RECHERCHENBERICHT

Internationales Aktenzeichen

PCT/EP 02/13251

A. KLASSIFIZIERUNG DES ANMELDUNGSGEGENSTANDES  
 IPK 7 H01M8/24 H01M8/02

Nach der Internationalen Patentklassifikation (IPK) oder nach der nationalen Klassifikation und der IPK

B. RECHERCHIERTE GEBIETE

Recherchiertes Mindestprüfstoff (Klassifikationssystem und Klassifikationssymbole)  
 IPK 7 H01M

Recherchierte aber nicht zum Mindestprüfstoff gehörende Veröffentlichungen, soweit diese unter die recherchierten Gebiete fallen

Während der internationalen Recherche konsultierte elektronische Datenbank (Name der Datenbank und evtl. verwendete Suchbegriffe)

EPO-Internal, PAJ, WPI Data, COMPENDEX

C. ALS WESENTLICH ANGESEHENE UNTERLAGEN

Kategorie <sup>o</sup>	Bezeichnung der Veröffentlichung, soweit erforderlich unter Angabe der in Betracht kommenden Teile	Betr. Anspruch Nr.
X	DE 100 28 395 A (NOK CORP) 21. Dezember 2000 (2000-12-21)	1, 3-7, 9, 11, 13, 14
Y	Spalte 4, Zeile 5 - Spalte 5, Zeile 35; Ansprüche; Abbildungen 1, 2	2
X	PATENT ABSTRACTS OF JAPAN vol. 2000, no. 05, 14. September 2000 (2000-09-14) -& JP 2000 048835 A (NOK CORP), 18. Februar 2000 (2000-02-18)	1, 3-7, 9, 11, 13, 14
Y	Zusammenfassung; Abbildungen	2
Y	DE 199 47 858 A (DORNIER GMBH) 26. April 2001 (2001-04-26) Spalte 3, Zeile 13 - Spalte 4, Zeile 6; Ansprüche; Abbildung 2	2

Weitere Veröffentlichungen sind der Fortsetzung von Feld C zu entnehmen

Siehe Anhang Patentfamilie

<sup>o</sup> Besondere Kategorien von angegebenen Veröffentlichungen :

- \*A\* Veröffentlichung, die den allgemeinen Stand der Technik definiert, aber nicht als besonders bedeutsam anzusehen ist
- \*E\* älteres Dokument, das jedoch erst am oder nach dem internationalen Anmeldedatum veröffentlicht worden ist
- \*L\* Veröffentlichung, die geeignet ist, einen Prioritätsanspruch zweifelhaft erscheinen zu lassen, oder durch die das Veröffentlichungsdatum einer anderen im Recherchenbericht genannten Veröffentlichung belegt werden soll oder die aus einem anderen besonderen Grund angegeben ist (wie ausgeführt)
- \*O\* Veröffentlichung, die sich auf eine mündliche Offenbarung, eine Benutzung, eine Ausstellung oder andere Maßnahmen bezieht
- \*P\* Veröffentlichung, die vor dem internationalen Anmeldedatum, aber nach dem beanspruchten Prioritätsdatum veröffentlicht worden ist

\*T\* Spätere Veröffentlichung, die nach dem internationalen Anmeldedatum oder dem Prioritätsdatum veröffentlicht worden ist und mit der Anmeldung nicht kollidiert, sondern nur zum Verständnis des der Erfindung zugrundeliegenden Prinzips oder der ihr zugrundeliegenden Theorie angegeben ist

\*X\* Veröffentlichung von besonderer Bedeutung; die beanspruchte Erfindung kann allein aufgrund dieser Veröffentlichung nicht als neu oder auf erfinderischer Tätigkeit beruhend betrachtet werden

\*Y\* Veröffentlichung von besonderer Bedeutung; die beanspruchte Erfindung kann nicht als auf erfinderischer Tätigkeit beruhend betrachtet werden, wenn die Veröffentlichung mit einer oder mehreren anderen Veröffentlichungen dieser Kategorie in Verbindung gebracht wird und diese Verbindung für einen Fachmann naheliegend ist

\*Z\* Veröffentlichung, die Mitglied derselben Patentfamilie ist

Datum des Abschlusses der internationalen Recherche

12. August 2003

Absendedatum des internationalen Recherchenberichts

29/08/2003

Name und Postanschrift der internationalen Recherchenbehörde  
 Europäisches Patentamt, P.B. 5818 Patentlaan 2  
 NL - 2280 HV Rijswijk  
 Tel. (+31-70) 340-2040, Tx. 31 651 epo nl,  
 Fax: (+31-70) 340-3016

Bevollmächtigter Bediensteter

Mauger, J

**INTERNATIONALER RECHERCHENBERICHT**

Angaben zu Veröffentlichungen, die zur selben Patentfamilie gehören

Internationales Aktenzeichen

PCT/EP 02/13251

Im Recherchenbericht angeführtes Patentdokument	Datum der Veröffentlichung	Mitglied(er) der Patentfamilie	Datum der Veröffentlichung
DE 10028395 A	21-12-2000	JP 2001057220 A	27-02-2001
		DE 10028395 A1	21-12-2000
		US 6231053 B1	15-05-2001
-----			
JP 2000048835 A	18-02-2000	KEINE	
-----			
DE 19947858 A	26-04-2001	DE 19947858 A1	26-04-2001
-----			