

(12) SOLICITUD INTERNACIONAL PUBLICADA EN VIRTUD DEL TRATADO DE COOPERACIÓN EN MATERIA DE PATENTES (PCT)

(19) Organización Mundial de la Propiedad Intelectual  
Oficina internacional



(43) Fecha de publicación internacional  
03 de febrero de 2022 (03.02.2022)

WIPO | PCT

(10) Número de publicación internacional  
**WO 2022/025747 A3**

(51) Clasificación internacional de patentes:  
*F01C 1/20* (2006.01) *F02B 53/00* (2006.01)

(21) Número de la solicitud internacional:  
PCT/MX2021/050041

(22) Fecha de presentación internacional:  
29 de julio de 2021 (29.07.2021)

(25) Idioma de presentación: español

(26) Idioma de publicación: español

(30) Datos relativos a la prioridad:  
MX/a/2020/008105  
31 de julio de 2020 (31.07.2020) MX

(71) Solicitante: **BRICIO ARZUBIDE, Francisco Javier** [MX/MX]; Av Empresarios #135, Casa S-14, Zapopan, 45066 (MX).

(72) Inventor: **BRICIO OCHOA, Francisco Javier**; Paseo de la Noria # 3408, Colinas de San Javier, Guadalajara, 45116 (MX).

(81) Estados designados (*a menos que se indique otra cosa, para toda clase de protección nacional admisible*): AE, AG, AL, AM, AO, AT, AU, AZ, BA, BB, BG, BH, BN, BR, BW, BY, BZ, CA, CH, CL, CN, CO, CR, CU, CZ, DE, DJ, DK, DM, DO, DZ, EC, EE, EG, ES, FI, GB, GD, GE, GH, GM, GT, HN, HR, HU, ID, IL, IN, IR, IS, IT, JO, JP, KE, KG, KH, KN, KP, KR, KW, KZ, LA, LC, LK, LR, LS, LU, LY, MA, MD, ME, MG, MK, MN, MW, MX, MY, MZ, NA, NG, NI, NO, NZ, OM, PA, PE, PG, PH, PL, PT, QA, RO, RS, RU, RW, SA, SC, SD, SE, SG, SK, SL, ST, SV, SY, TH,

(54) Title: PUMPING METHOD, PUMP, COMPRESSOR AND INTERNAL COMBUSTION ENGINE THAT OPERATE USING THE METHOD

(54) Título: METODO DE BOMBEO, BOMBA, COMPRESOR Y MOTOR DE COMBUSTION INTERNA QUE FUNCIONAN CON DICHO METODO

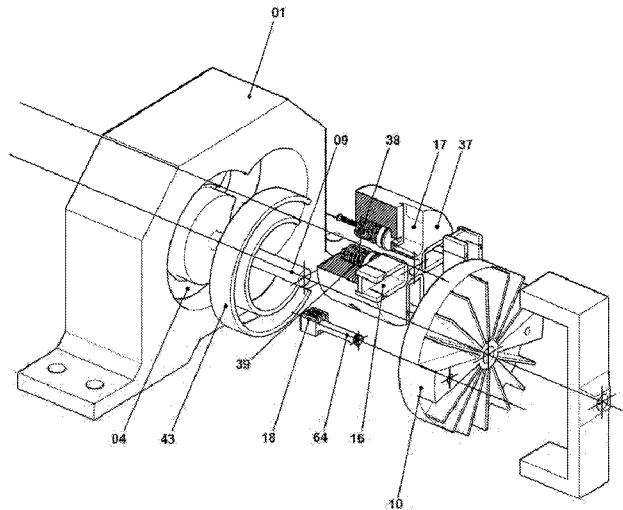


FIGURA 67

(57) Abstract: The present invention relates to a method for transferring fluids from one space to another, including combustible fluids. A second aspect of the invention relates to a mechanical apparatus that carries out the method, which may operate as a hydraulic pump or as a pneumatic compressor. A third aspect of the invention relates to a mechanical apparatus that carries out the method, which may operate as an internal combustion engine. The mechanical apparatus operating as a motor operates using pistons that do not have a dead centre and work in constant stroke, with variable-volume combustion chambers, which allow the compression ratio to be modulated and always work with 100% of the combustible mixture without residual combustion gases. The mechanical apparatus operating as either a pump/compressor or a motor is modular, and the capacity can be increased by means of arrangement in series.



WO 2022/025747 A3

TJ, TM, TN, TR, TT, TZ, UA, UG, US, UZ, VC, VN, WS,  
ZA, ZM, ZW.

- (84) **Estados designados** (a menos que se indique otra cosa, para toda clase de protección regional admisible): ARIPO (BW, GH, GM, KE, LR, LS, MW, MZ, NA, RW, SD, SL, ST, SZ, TZ, UG, ZM, ZW), euroasiática (AM, AZ, BY, KG, KZ, RU, TJ, TM), europea (AL, AT, BE, BG, CH, CY, CZ, DE, DK, EE, ES, FI, FR, GB, GR, HR, HU, IE, IS, IT, LT, LU, LV, MC, MK, MT, NL, NO, PL, PT, RO, RS, SE, SI, SK, SM, TR), OAPI (BF, BJ, CF, CG, CI, CM, GA, GN, GQ, GW, KM, ML, MR, NE, SN, TD, TG).

**Publicada:**

- con informe de búsqueda internacional (Art. 21(3))
- antes de la expiración del plazo para modificar las reivindicaciones y para ser republicada si se reciben modificaciones (Regla 48.2(h))
- en blanco y negro; la solicitud internacional se presentó en colores o en escala de grises y puede descargarse de PATENTSCOPE.

(88) **Fecha de publicación del informe de búsqueda internacional:**

19 de mayo de 2022 (19.05.2022)

---

(57) **Resumen:** .La presente invención comprende un Método para transferir fluidos de un espacio a otro, incluyendo fluidos combustibles. Además, un segundo aspecto de la presente invención comprende un aparato mecánico que ejecuta dicho Método, el cual puede funcionar como bomba hidráulica o como compresor neumático. Adicionalmente, un tercer aspecto de la presente invención comprende un aparato mecánico que ejecuta dicho Método, el cual puede funcionar como Motor de Combustión Interna. El aparato mecánico funcionando como Motor, funciona con pistones que trabajan sin Punto Muerto, en Punto Vivo constante, con Cámaras de Combustión de volumen variable, que permiten modular la relación de compresión y trabaja siempre con 100% de mezcla combustible sin gases de combustión residuales. El aparato mecánico funcionando ya sea como Bomba/Compresor o como Motor es modular, pudiendo ampliar la capacidad montándolos en serie.

# INTERNATIONAL SEARCH REPORT

International application No.  
PCT/MX2021/050041

## A. CLASSIFICATION OF SUBJECT MATTER

**F01C1/20** (2006.01)

**F02B53/00** (2006.01)

According to International Patent Classification (IPC) or to both national classification and IPC

## B. FIELDS SEARCHED

Minimum documentation searched (classification system followed by classification symbols)

F01C, F02B

Documentation searched other than minimum documentation to the extent that such documents are included in the fields searched

Electronic data base consulted during the international search (name of data base and, where practicable, search terms used)

EPODOC, INVENES

## C. DOCUMENTS CONSIDERED TO BE RELEVANT

Category*	Citation of document, with indication, where appropriate, of the relevant passages	Relevant to claim No.
X Y	DE 3221421 A1 (GRASIC IVAN) 08/12/1983, description; figures.	1 - 9, 21 - 35 10 - 20
Y	US 2012134865 A1 (KENLOCK PATRICK) 31/05/2012, paragraphs [0060] - [0083], [0092]; figures 1 - 5, 8, 12, 15	10 - 20
X	US 2005076883 A1 (BRADSEN ROSS) 12/04/2005, Paragraphs [0085] - [0095]; figures 15 - 18.	1 - 9, 21 - 35
X	WO 9308389 A1 (NUZHNOV ADOLF ARKADIEVICH ET AL.) 29/04/1993, the whole document.	1 - 9

Further documents are listed in the continuation of Box C.

See patent family annex.

<p>* Special categories of cited documents:</p> <p>"A" document defining the general state of the art which is not considered to be of particular relevance.</p> <p>"E" earlier document but published on or after the international filing date</p> <p>"L" document which may throw doubts on priority claim(s) or which is cited to establish the publication date of another citation or other special reason (as specified)</p> <p>"O" document referring to an oral disclosure use, exhibition, or other means.</p> <p>"P" document published prior to the international filing date but later than the priority date claimed</p>	<p>"T" later document published after the international filing date or priority date and not in conflict with the application but cited to understand the principle or theory underlying the invention</p> <p>"X" document of particular relevance; the claimed invention cannot be considered novel or cannot be considered to involve an inventive step when the document is taken alone</p> <p>"Y" document of particular relevance; the claimed invention cannot be considered to involve an inventive step when the document is combined with one or more other documents, such combination being obvious to a person skilled in the art</p> <p>"&amp;" document member of the same patent family</p>
--	--

Date of the actual completion of the international search  
22/03/2022

Date of mailing of the international search report  
(22/03/2022)

Name and mailing address of the ISA/

Authorized officer  
V. Población Bolaño

OFICINA ESPAÑOLA DE PATENTES Y MARCAS  
Paseo de la Castellana, 75 - 28071 Madrid (España)  
Facsimile No.: 91 349 53 04

Telephone No. 91 3498493

# INTERNATIONAL SEARCH REPORT

International application No.

## Information on patent family members

PCT/MX2021/050041

Patent document cited in the search report	Publication date	Patent family member(s)	Publication date
DE3221421 A1	08.12.1983	NONE	
-----	-----	-----	-----
WO9308389 A1	29.04.1993	NONE	
-----	-----	-----	-----
US2005076883 A1	12.04.2005	NONE	
-----	-----	-----	-----
US2012134865 A1	31.05.2012	NONE	
-----	-----	-----	-----

# INFORME DE BÚSQUEDA INTERNACIONAL

Solicitud internacional nº

PCT/MX2021/050041

## A. CLASIFICACIÓN DEL OBJETO DE LA SOLICITUD

**F01C1/20** (2006.01)

**F02B53/00** (2006.01)

De acuerdo con la Clasificación Internacional de Patentes (CIP) o según la clasificación nacional y CIP.

## B. SECTORES COMPRENDIDOS POR LA BÚSQUEDA

Documentación mínima buscada (sistema de clasificación seguido de los símbolos de clasificación)

F01C, F02B

Otra documentación consultada, además de la documentación mínima, en la medida en que tales documentos formen parte de los sectores comprendidos por la búsqueda

Bases de datos electrónicas consultadas durante la búsqueda internacional (nombre de la base de datos y, si es posible, términos de búsqueda utilizados)

EPODOC, INVENES

## C. DOCUMENTOS CONSIDERADOS RELEVANTES

Categoría*	Documentos citados, con indicación, si procede, de las partes relevantes	Relevante para las reivindicaciones nº
X Y	DE 3221421 A1 (GRASIC IVAN) 08/12/1983, descripción; figuras.	1 - 9, 21 - 35 10 - 20
Y	US 2012134865 A1 (KENLOCK PATRICK) 31/05/2012, párrafos [0060] - [0083], [0092]; figuras 1 - 5, 8, 12, 15	10 - 20
X	US 2005076883 A1 (BRADSEN ROSS) 12/04/2005, párrafos[0085] - [0095]; figuras 15 - 18.	1 - 9, 21 - 35
X	WO 9308389 A1 (NUZHNOV ADOLF ARKADIEVICH ET AL.) 29/04/1993, todo el documento.	1 - 9

En la continuación del recuadro C se relacionan otros documentos

Los documentos de familias de patentes se indican en el anexo

* Categorías especiales de documentos citados:	"T" documento ulterior publicado con posterioridad a la fecha de presentación internacional o de prioridad que no pertenece al estado de la técnica pertinente pero que se cita por permitir la comprensión del principio o teoría que constituye la base de la invención.
"A" documento que define el estado general de la técnica no considerado como particularmente relevante.	"X" documento particularmente relevante; la invención reivindicada no puede considerarse nueva o que implique una actividad inventiva por referencia al documento aisladamente considerado.
"E" solicitud de patente o patente anterior pero publicada en la fecha de presentación internacional o en fecha posterior.	"Y" documento particularmente relevante; la invención reivindicada no puede considerarse que implique una actividad inventiva cuando el documento se asocia a otro u otros documentos de la misma naturaleza, cuya combinación resulta evidente para un experto en la materia.
"L" documento que puede plantear dudas sobre una reivindicación de prioridad o que se cita para determinar la fecha de publicación de otra cita o por una razón especial (como la indicada).	"&" documento que forma parte de la misma familia de patentes.
"O" documento que se refiere a una divulgación oral, a una utilización, a una exposición o a cualquier otro medio.	
"P" documento publicado antes de la fecha de presentación internacional pero con posterioridad a la fecha de prioridad reivindicada.	

Fecha en que se ha concluido efectivamente la búsqueda internacional.  
22/03/2022

Fecha de expedición del informe de búsqueda internacional.  
**22 de marzo de 2022 (22/03/2022)**

Nombre y dirección postal de la Administración encargada de la búsqueda internacional  
OFICINA ESPAÑOLA DE PATENTES Y MARCAS  
Paseo de la Castellana, 75 - 28071 Madrid (España)  
Nº de fax: 91 349 53 04

Funcionario autorizado  
V. Población Bolaño  
Nº de teléfono 91 3498493

# INFORME DE BÚSQUEDA INTERNACIONAL

Solicitud internacional n°

Informaciones relativas a los miembros de familias de patentes

PCT/MX2021/050041

Documento de patente citado en el informe de búsqueda	Fecha de Publicación	Miembro(s) de la familia de patentes	Fecha de Publicación
DE3221421 A1	08.12.1983	NINGUNO	
-----	-----	-----	-----
WO9308389 A1	29.04.1993	NINGUNO	
-----	-----	-----	-----
US2005076883 A1	12.04.2005	NINGUNO	
-----	-----	-----	-----
US2012134865 A1	31.05.2012	NINGUNO	
-----	-----	-----	-----