



(12) 实用新型专利

(10) 授权公告号 CN 215778840 U

(45) 授权公告日 2022.02.11

(21) 申请号 202122247824.7

(22) 申请日 2021.09.16

(73) 专利权人 邢台市人民医院

地址 054001 河北省邢台市桥东区红星街  
16号

(72) 发明人 王云肖

(74) 专利代理机构 渭南申梦宏创专利代理事务  
所(普通合伙) 61270

代理人 高兴云

(51) Int.Cl.

A61C 19/06 (2006.01)

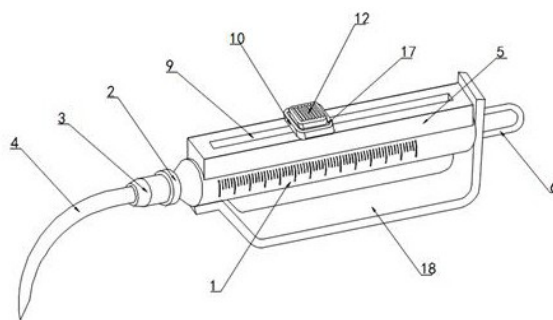
权利要求书1页 说明书3页 附图2页

(54) 实用新型名称

一种口腔牙周炎上药器

(57) 摘要

本实用新型涉及医疗注射器技术领域,且公开了一种口腔牙周炎上药器,包括存药管,所述存药管前端固定设置有注药管,所述注药管外部套设有连接头,所述连接头中部固定设置有上药管;所述存药管顶部表面固定设置有活动操作筒,所述存药管内部套设有伸缩杆,所述伸缩杆一端固定设置有推送活塞,所述推送活塞与存药管匹配设置。本实用新型通过存药管吸取存储药液,手指对按压钮进行施压,使得锁紧卡块脱离锁紧卡齿的啮合,再进行推送钮块的推动,配合伸缩杆带动推送活塞对存药管中的药液进行推送挤出,利用上药管进行上药操作,后续松开按压钮,锁紧卡块再次与锁紧卡齿啮合锁紧,对推送钮块进行锁定,方便控制上药量,提高治疗效果。



1. 一种口腔牙周炎上药器,包括存药管(1),其特征在于:所述存药管(1)前端固定设置有注药管(2),所述注药管(2)外部套设有连接头(3),所述连接头(3)中部固定设置有上药管(4);

所述存药管(1)顶部表面固定设置有活动操作筒(5),所述存药管(1)内部套设有伸缩杆(6),所述伸缩杆(6)一端固定设置有推送活塞(7),所述推送活塞(7)与存药管(1)匹配设置,所述伸缩杆(6)呈U形弯曲设置,所述伸缩杆(6)另一端伸入活动操作筒(5)内部,所述活动操作筒(5)另一端固定设置有活动块(8),所述活动操作筒(5)表面固定设置有操作槽(9),所述活动块(8)与操作槽(9)活动连接;

所述活动块(8)顶端固定设置推送钮块(10),所述活动块(8)内部呈中空设置,所述活动块(8)内部活动设置有锁紧卡块(11),所述推送钮块(10)表面活动设置有按压钮(12),所述按压钮(12)与锁紧卡块(11)之间固定设置有连接杆(13),所述连接杆(13)贯穿推送钮块(10),所述操作槽(9)底部表面固定设置有锁紧卡齿(14),所述锁紧卡块(11)与锁紧卡齿(14)匹配啮合,所述锁紧卡块(11)底部与活动块(8)之间固定设置有顶出弹簧(15)。

2. 根据权利要求1所述的一种口腔牙周炎上药器,其特征在于:所述存药管(1)和活动操作筒(5)均由塑料制成,所述存药管(1)表面设置有刻度表,所述存药管(1)与活动操作筒(5)同轴共线设置。

3. 根据权利要求1所述的一种口腔牙周炎上药器,其特征在于:所述伸缩杆(6)由金属材料制成,所述活动块(8)底部一侧固定设置有活动滚轮(16)。

4. 根据权利要求1所述的一种口腔牙周炎上药器,其特征在于:所述推送钮块(10)表面固定设置有按压槽(17),所述按压钮(12)与按压槽(17)匹配设置。

5. 根据权利要求1所述的一种口腔牙周炎上药器,其特征在于:所述按压钮(12)表面设置有防滑条纹。

6. 根据权利要求1所述的一种口腔牙周炎上药器,其特征在于:所述上药管(4)呈圆弧形设置,所述存药管(1)底部固定设置有护手(18)。

## 一种口腔牙周炎上药器

### 技术领域

[0001] 本实用新型涉及医疗注射器技术领域,具体为一种口腔牙周炎上药器。

### 背景技术

[0002] 牙周炎或牙龈炎患者在进行牙周洁治后需根据牙龈情况选择使用碘甘油或者碘酚等药物,大多数临床医生在用药时一般选择在使用注射器进行注射药物,口腔探针是一种最常用的口腔辅助检查器械之一,质地坚硬,不易折断,有一定的可塑性。在临床中使用较为广泛,可以辅助检查牙体缺损、用于检查邻面龋,(牙合)面浅龋,口腔探针一般由两部分构成,一部分为工作尖,另一部分为柄部。

[0003] 现在牙医在给患有牙周炎的患者上药时都是用镊子夹着药棉上药,牙缝之间和牙与牙床连接处根本无法上到药,吃药药效又慢,还影响其它器官的健康,同时不方便控制上药量,影响治疗效果。

### 发明内容

[0004] (一)解决的技术问题

[0005] 针对现有技术的不足,本实用新型提供了一种口腔牙周炎上药器,解决了现在牙医在给患有牙周炎的患者上药时都是用镊子夹着药棉上药,牙缝之间和牙与牙床连接处根本无法上到药,还影响其它器官的健康,同时不方便控制上药量,影响治疗效果的问题。

[0006] (二)技术方案

[0007] 为实现上述目的,本实用新型提供如下技术方案:一种口腔牙周炎上药器,包括存药管,所述存药管前端固定设置有注药管,所述注药管外部套设有连接头,所述连接头中部固定设置有上药管;

[0008] 所述存药管顶部表面固定设置有活动操作筒,所述存药管内部套设有伸缩杆,所述伸缩杆一端固定设置有推送活塞,所述推送活塞与存药管匹配设置,所述伸缩杆呈U形弯曲设置,所述伸缩杆另一端伸入活动操作筒内部,所述活动操作筒另一端固定设置有活动块,所述活动操作筒表面固定设置有操作槽,所述活动块与操作槽活动连接;

[0009] 所述活动块顶端固定设置推送钮块,所述活动块内部呈中空设置,所述活动块内部活动设置有锁紧卡块,所述推送钮块表面活动设置有按压钮,所述按压钮与锁紧卡块之间固定设置有连接杆,所述连接杆贯穿推送钮块,所述操作槽底部表面固定设置有锁紧卡齿,所述锁紧卡块与锁紧卡齿匹配啮合,所述锁紧卡块底部与活动块之间固定设置有顶出弹簧。

[0010] 优选的,所述存药管和活动操作筒均由塑料制成,所述存药管表面设置有刻度表,所述存药管与活动操作筒同轴共线设置。

[0011] 优选的,所述伸缩杆由金属材料制成,所述活动块底部一侧固定设置有活动滚轮。

[0012] 优选的,所述推送钮块表面固定设置有按压槽,所述按压钮与按压槽匹配设置。

[0013] 优选的,所述按压钮表面设置有防滑条纹。

[0014] 优选的,所述上药管呈圆弧形设置,所述存药管底部固定设置有护手。

[0015] (三)有益效果

[0016] 本实用新型提供了一种口腔牙周炎上药器,具备以下有益效果:

[0017] (1)、本实用新型通过设置存药管吸取存储药液,手指对按压钮进行施压,使得锁紧卡块脱离锁紧卡齿的啮合,再进行推送钮块的推动,配合伸缩杆带动推送活塞对存药管中的药液进行推送挤出,利用上药管进行上药操作,后续松开按压钮,锁紧卡块再次与锁紧卡齿啮合锁紧,对推送钮块进行锁定,方便控制上药量,提高治疗效果。

[0018] (2)、本实用新型通过设置圆弧形上药管,方便侧向的上药操作,利用接头套设在注药管上,方便上药管的更换安装,提高上药卫生效果,护手提高上药器的稳定握持。

## 附图说明

[0019] 图1为本实用新型的整体结构示意图;

[0020] 图2为本实用新型的整体剖视结构示意图;

[0021] 图3为本实用新型图2的A部结构示意图;

[0022] 图4为本实用新型活动块的整体结构示意图。

[0023] 图中:1、存药管;2、注药管;3、接头;4、上药管;5、活动操作筒;6、伸缩杆;7、推送活塞;8、活动块;9、操作槽;10、推送钮块;11、锁紧卡块;12、按压钮;13、连接杆;14、锁紧卡齿;15、顶出弹簧;16、活动滚轮;17、按压槽;18、护手。

## 具体实施方式

[0024] 下面将结合本实用新型实施例中的附图,对本实用新型实施例中的技术方案进行清楚、完整地描述,显然,所描述的实施例仅仅是本实用新型一部分实施例,而不是全部的实施例。基于本实用新型中的实施例,本领域普通技术人员在没有做出创造性劳动前提下所获得的所有其他实施例,都属于本实用新型保护的范围。

[0025] 如图1-4所示,本实用新型提供一种技术方案:一种口腔牙周炎上药器,包括存药管1,所述存药管1前端固定设置有注药管2,所述注药管2外部套设有接头3,所述接头3中部固定设置有上药管4,圆弧形上药管4,方便侧向的上药操作,利用接头3套设在注药管2上,方便上药管4的更换安装,提高上药卫生效果;

[0026] 所述存药管1顶部表面固定设置有活动操作筒5,所述存药管1内部套设有伸缩杆6,所述伸缩杆6一端固定设置有推送活塞7,所述推送活塞7与存药管1匹配设置,所述伸缩杆6呈U形弯曲设置,所述伸缩杆6另一端伸入活动操作筒5内部,所述活动操作筒5另一端固定设置有活动块8,所述活动操作筒5表面固定设置有操作槽9,所述活动块8与操作槽9活动连接,进行推送钮块10的推动,配合伸缩杆6带动推送活塞7对存药管1中的药液进行推送挤出,利用上药管4进行上药操作;

[0027] 所述活动块8顶端固定设置推送钮块10,所述活动块8内部呈中空设置,所述活动块8内部活动设置有锁紧卡块11,所述推送钮块10表面活动设置有按压钮12,所述按压钮12与锁紧卡块11之间固定设置有连接杆13,所述连接杆13贯穿推送钮块10,所述操作槽9底部表面固定设置有锁紧卡齿14,所述锁紧卡块11与锁紧卡齿14匹配啮合,所述锁紧卡块11底部与活动块8之间固定设置有顶出弹簧15,手指对按压钮12进行施压,使得锁紧卡块11脱离

锁紧卡齿14的啮合,后续松开按压钮12,顶出弹簧15向上推动锁紧卡块11再次与锁紧卡齿14啮合锁紧,对推送钮块10进行锁定,方便控制上药量,提高治疗效果。

[0028] 进一步的,所述存药管1和活动操作筒5均由塑料制成,所述存药管1表面设置有刻度表,所述存药管1与活动操作筒5同轴共线设置,存药管1表面的刻度表方便控制上药量。

[0029] 进一步的,所述伸缩杆6由金属材料制成,所述活动块8底部一侧固定设置有活动滚轮16,金属材料制成的伸缩杆6结构强度高,活动滚轮16方便活动块8在活动操作筒5中运动。

[0030] 进一步的,所述推送钮块10表面固定设置有按压槽17,所述按压钮12与按压槽17匹配设置,手指对按压钮12进行施压,使得按压钮12压入到按压槽17中与推送钮块10结合为一体,方便后推送钮块10的推动操作。

[0031] 进一步的,所述按压钮12表面设置有防滑条纹,按压钮12上的防滑条纹方便推动操作。

[0032] 进一步的,所述上药管4呈圆弧形设置,所述存药管1底部固定设置有护手18,护手18提高上药器的稳定握持,避免掉落。

[0033] 综上可得,本实用新型的工作流程:存药管1吸取存储药液,圆弧形上药管4,方便侧向的上药操作,利用连接头3套设在注药管2上,方便上药管4的更换安装,提高上药卫生效果,护手18提高上药器的稳定握持,手指对按压钮12进行施压,使得锁紧卡块11脱离锁紧卡齿14的啮合,再进行推送钮块10的推动,配合伸缩杆6带动推送活塞7对存药管1中的药液进行推送挤出,利用上药管4进行上药操作,后续松开按压钮12,锁紧卡块11再次与锁紧卡齿14啮合锁紧,对推送钮块10进行锁定,方便控制上药量,提高治疗效果。

[0034] 需要说明的是,在本文中,诸如第一和第二等之类的关系术语仅仅用来将一个实体或者操作与另一个实体或操作区分开来,而不一定要求或者暗示这些实体或操作之间存在任何这种实际的关系或者顺序。而且,术语“包括”、“包含”或者其任何其他变体意在涵盖非排他性的包含,从而使得包括一系列要素的过程、方法、物品或者设备不仅包括那些要素,而且还包括没有明确列出的其他要素,或者是还包括为这种过程、方法、物品或者设备所固有的要素。

[0035] 尽管已经示出和描述了本实用新型的实施例,对于本领域的普通技术人员而言,可以理解在不脱离本实用新型的原理和精神的情况下可以对这些实施例进行多种变化、修改、替换和变型,本实用新型的范围由所附权利要求及其等同物限定。

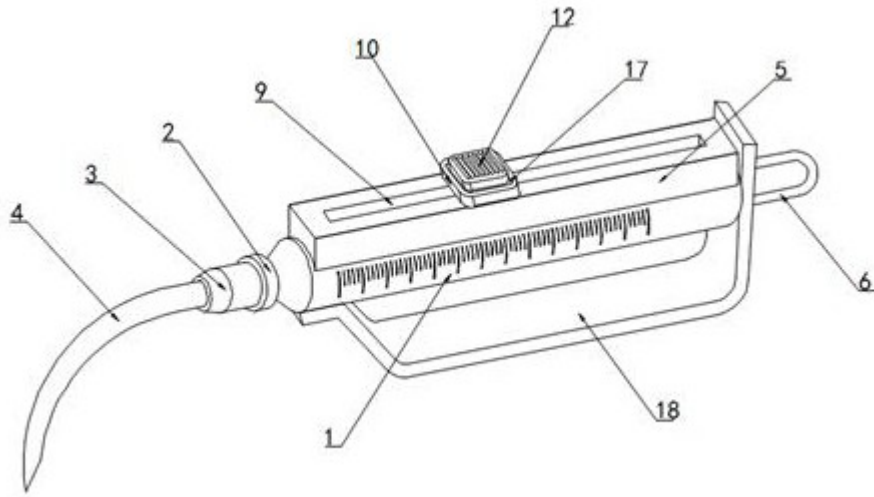


图1

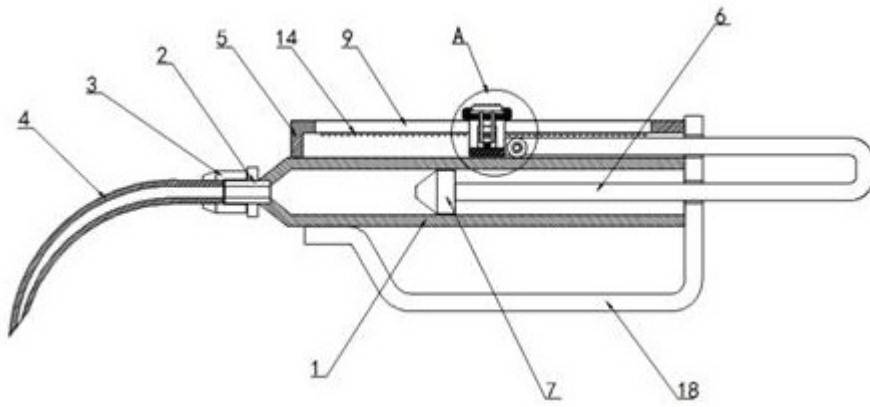


图2

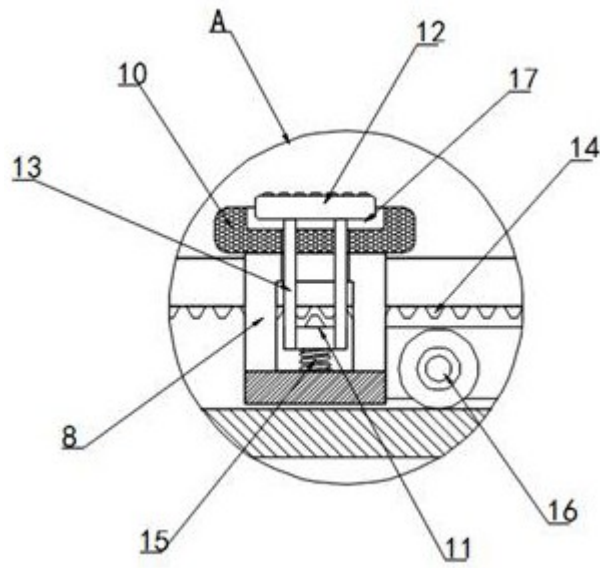


图3

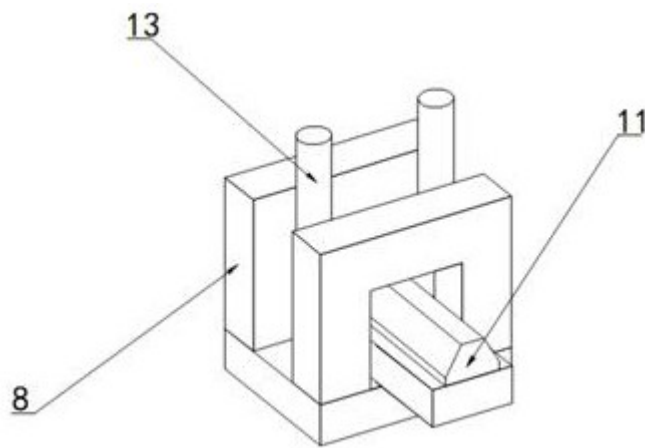


图4