



(12) 发明专利申请

(10) 申请公布号 CN 104600663 A

(43) 申请公布日 2015. 05. 06

(21) 申请号 201410857864. 5

(22) 申请日 2014. 12. 27

(71) 申请人 田子欣

地址 472000 河南省三门峡市湖滨区向川路
东二街坊 1 号院 4 号楼 1 单元 10 号

(72) 发明人 田子欣

(51) Int. Cl.

H02H 3/32(2006. 01)

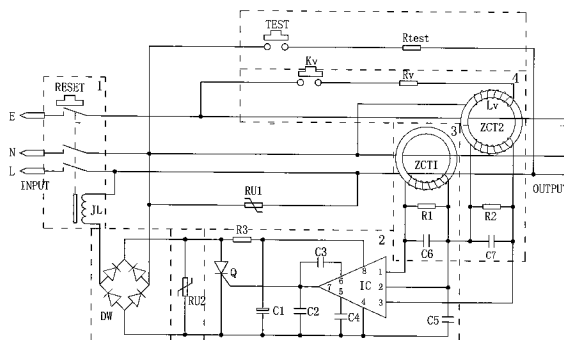
权利要求书1页 说明书4页 附图1页

(54) 发明名称

电压电流混合型漏电保护插头

(57) 摘要

本发明涉及一种电压电流混合型漏电保护插头,特点是包括带三对触点的脱扣器 JL、电子开关、第一及第二故障感应电路;电子开关的输出端通过脱扣器 JL 与市交流电的火线 L 电连接;第一故障感应电路包括套设在市交流电的零线 N 及火线 L 上的第一零序电流互感器;第二故障感应电路包括第二零序电流互感器、电压耦合线圈、转换开关及限压电阻,第二零序电流互感器套设在地线 E 上,电压耦合线圈的一端串接限压电阻和转换开关后与地线 E 电连接,另一端与市交流电的零线 N 或插脚 N 电连接。其优点为:电路结构简单,能准确感应到地线漏电电压并立即切断负载电源,还能够主回路的零线 N 和火线 L 反接时,若遇到地线同时漏电故障,该结构照样会脱扣断电,且不会受漏电电流相位影响,工作更加安全可靠。



1. 一种电压电流混合型漏电保护插头,其特征在于包括带三对触点的脱扣器 JL(1)、电子开关(2)、第一故障感应电路(3)及第二故障感应电路(4);其中

所述电子开关(2)的输出端通过脱扣器 JL(1)与市交流电的火线 L 电连接;

所述脱扣器 JL(1)的三对触点分别接在地线 E、零线 N 及火线 L 上,脱扣器 JL(1)还包括使三对触点复位的复位按键(RESET);

所述第一故障感应电路(3)包括第一零序电流互感器(ZCT1),所述第一零序电流互感器套设在市交流电的零线 N 及火线 L 上,所述第一零序电流互感器(ZCT1)的两端分别与电子开关(2)输入端的两脚电连接;

所述第二故障感应电路(4)包括第二零序电流互感器(ZCT2)、电压耦合线圈(Lv)、转换开关(Kv)及限压电阻(Rv),所述第二零序电流互感器(ZCT2)套设在地线 E 上,所述电压耦合线圈(Lv)的一端串接限压电阻(Rv)和转换开关(Kv)后与地线 E 或接地插脚 E 电连接,电压感应线圈(Lv)的另一端与市交流电的零线 N 或插脚 N 电连接,第二零序电流互感器(ZCT2)的两端分别与电子开关(2)另一输入端的两脚电连接。

2. 根据权利要求 1 所述的电压转换型漏电保护插头,其特征在于所述电子开关(2)包括桥式整流器(DW)、可控硅(Q)、放大处理集成块(IC)、第一至第五电容(C1-C5)及限流电阻(R1);其中所述桥式整流器(DW)的一输入端通过脱扣器 JL(1)与市交流电的火线 L 电连接,桥式整流器(DW)的另一输入端与市交流电的零线 N 电连接,桥式整流器(DW)的输出端为电子开关电路的可控硅(Q)、放大处理集成块(IC)提供直流工作电压;所述放大处理集成块(IC)的型号为 RT54123B,放大处理集成块(IC)的 8 脚通过限流电阻(R1)与桥式整流器(DW)输出端的正极端电连接,放大处理集成块(IC)的 4 脚与桥式整流器(DW)输出端的公共负极端电连接,放大处理集成块(IC)的 1 脚及 2 脚分别与第一零序电流互感器(ZCT1)的两端电连接,所述第一电源滤波电容(C1)的两端分别与放大处理集成块(IC)的 4 脚及 8 脚电连接,所述第二电容(C2)的两端分别与放大处理集成块(IC)的 4 脚及 7 脚电连接,所述第三电容(C3)的两端分别与放大处理集成块(IC)的 6 脚及 7 脚电连接,所述第四电容(C4)的两端分别与放大处理集成块(IC)的 4 脚及 5 脚电连接,所述第五电容(C5)的两端分别与放大处理集成块(IC)的 2 脚及 4 脚电连接;所述可控硅(Q)的阳极及阴极分别电连接在桥式整流器(DW)的两正负输出端,可控硅(Q)的控制端与放大处理集成块(IC)的输出端 7 脚电连接。

3. 根据权利要求 1 所述的电压转换型漏电保护插头,其特征在于所述电压耦合线圈(Lv)加绕在感应地线(E)故障电流的第二零序电流互感器 ZCT2 上。

4. 根据权利要求 1 所述的电压转换型漏电保护插头,其特征在于还包括第二电阻(R2)及第六电容(C6),所述第二电阻(R2)与第六电容(C6)并联后的两端分别电连接在第一零序电流互感器(ZCT1)的两端上。

5. 根据权利要求 1 所述的电压转换型漏电保护插头,其特征在于还包括第三电阻(R3)及第七电容(C7),所述第三电阻(R3)与第七电容(C7)并联后的两端分别电连接在第二零序电流互感器(ZCT2)的两输出端上。

6. 根据权利要求 1 所述的电压转换型漏电保护插头,其特征在于所述试验电路(5)包括测试开关(TEST)和测试电阻(Rtest),所述测试开关(TEST)与测试电阻(Rtest)串联后一端与穿过主回路互感器的火线 L 输出端电连接,另一端与零线 N 输入端电连接。

电压电流混合型漏电保护插头

技术领域

[0001] 本发明涉及一种电压转换型漏电保护插头,简称 PRCD。

背景技术

[0002] 现有的漏电保护插头(简称 PRCD)包括一个整流电路、两路电子开关、信号放大处理电路、两个零序电流互感器、一个变压器及带三对触点的脱扣器。一个零序电流互感器 ZL1 套设在市交流电的零线 N 及火线 L 上,与第一路信号放大处理电路的输入端电连接;另一个零序电流互感器 ZL2 套设在地线上,与第二路信号放大处理电路的输入端电连接;变压器初级的一端与零线 N 插脚电连接,另一端串接一个电阻然后与地脚 E 电连接,变压器的次级线圈一端与第二路信号放大处理电路的一输入端电连接,另一端通过一个切换开关与第二路信号放大处理电路的另一输入端电连接;两路信号放大处理电路的输出端分别串接隔离二极管后与电子开关的控制端电连接,从而控制电子开关在负载电器或地线出现故障时迫使带三对触点的脱扣器动作断电。该电路结构复杂,还不能够分辨地线的感应电压和漏电电压,并且在主回路的零线 N 和火线 L 反接时,若同时遇到地线漏电的故障,该结构就会出现不能够脱扣断电的危险,另外有的电压电流混合型漏电保护插头,其电压感应线圈是加绕在感应主回路(LN)故障电流的零序电流互感器上,这样在主回路和地线同时发生漏电故障时,因为漏电电流相位的缘故,就可能出现地线故障脱扣电压或总漏电动作电流(主回路加地线)超出国标的不良现象,所以安全性能还有一定的缺陷。

发明内容

[0003] 本发明的目的是克服现有技术的不足而提供一种电路结构简单,不用增加感应地线故障电压的耦合变压器,既能准确感应到地线漏电电压且能过滤掉感应电压,又不用区分零线 N 和火线 L 的正反接法,且不会受故障电流相位影响,地线故障脱扣电压和总漏电动作电流(主回路加地线)都能够在国标范围内,更加安全可靠的电压电流混合型漏电保护插头。

[0004] 为了达到上述目的,本发明是这样实现的,其是一种电压转换型漏电保护插头,其特征在于包括带三对触点的脱扣器 JL、电子开关、第一故障感应电路和第二故障感应电路及试验电路;其中

[0005] 所述电子开关的输出端通过脱扣器 JL 与市交流电的火线 L 电连接;

[0006] 所述脱扣器 JL 的三对触点分别接在地线 E、零线 N 及火线 L 上,脱扣器 JL 还包括使三对触点复位的复位按键;

[0007] 所述第一故障感应电路包括第一零序电流互感器,所述第一零序电流互感器套设在市交流电的零线 N 及火线 L 上,所述第一零序电流互感器的两端分别与电子开关输入端的两脚电连接;

[0008] 所述第二故障感应电路包括第二零序电流互感器,电压耦合线圈、转换开关及限压电阻,所述第二零序电流互感器套设在地线 E 上,第二零序电流互感器的两端分别与电

子开关另一输入端的两脚电连接,所述电压耦合线圈的一端串接限压电阻和转换开关后与地线 E 或接地插脚 E 电连接,电压耦合线圈的另一端与市交流电的零线 N 或插脚 N 电连接。

[0009] 所述电子开关包括桥式整流器、可控硅、放大处理集成块、第一至第五电容及限流电阻;其中所述桥式整流器的一输入端通过脱扣器 JL 与市交流电的火线 L 电连接,桥式整流器的另一输入端与市交流电的零线 N 电连接,桥式整流器的输出端为可控硅、放大处理集成块提供直流工作电压;所述放大处理集成块的型号为 RT54123B(以下简称集成块),集成块的 8 脚通过限流电阻与桥式整流器输出端的正极端电连接,集成块的 4 脚与桥式整流器输出端的公共负极端电连接,集成块的 1 脚及 2 脚分别与第一零序电流互感器的两端电连接,所述第一滤波电容的两端分别与集成块的 4 脚及 8 脚电连接,所述第二电容的两端分别与集成块的 4 脚及 7 脚电连接,所述第三电容的两端分别与集成块的 6 脚及 7 脚电连接,所述第四电容的两端分别与集成块的 4 脚及 5 脚电连接,所述第五电容的两端分别与集成块的 2 脚及 4 脚电连接;所述可控硅的阳极及阴极分别电连接在桥式整流器的正负输出端,可控硅的控制端与集成块的输出端 7 脚电连接。

[0010] 所述电压耦合线圈加绕在感应地线故障电流的第二零序电流互感器上。

[0011] 在本技术方案中,还包括第二电阻及第六电容,所述第二电阻与第六电容并联后的两端分别电连接在第一零序电流互感器的两端上。

[0012] 在本技术方案中,还包括第三电阻及第七电容,所述第三电阻与第七电容并联后的两端分别电连接在第二零序电流互感器的两输出端上。

[0013] 所述试验电路包括测试开关和测试电阻,所述测试开关与测试电阻串联后一端与穿过主回路互感器的火线 L 输出端电连接,另一端与零线 N 输入端电连接。

[0014] 本发明与现有技术相比的优点为:电路结构简单,不用增加感应地线故障电压的耦合变压器,即能准确感应到地线漏电电压并立即切断负载电源,还能够在主回路的零线 N 和火线 L 反接时,若遇到地线同时漏电故障,该结构照样会脱扣断电,且不会受漏电电流相位影响,总的漏电动作电流(主回路加地线)都在国标安全范围内,工作更加安全可靠。

附图说明

[0015] 图 1 是本发明电路原理图。

具体实施方式

[0016] 下面结合附图对本发明的具体实施方式作进一步说明。在此需要说明的是,对于这些实施方式的说明用于帮助理解本发明,但并不构成对本发明的限定。此外,下面所描述的本发明各个实施方式中所涉及到的技术特征只要彼此之间未构成冲突就可以互相结合。

[0017] 在本发明的描述中,术语“第一”及“第七”仅用于描述目的,而不能理解为指示或暗示相对重要性。

[0018] 如图 1 所示,其是一种电压转换型漏电保护插头,包括带三对触点的脱扣器 JL1、电子开关 2、第一故障感应电路 3 及第二故障感应电路 4 及试验电路 5;其中

[0019] 所述电子开关 2 的输出端通过脱扣器 JL 与市交流电的火线 L 电连接;

[0020] 所述脱扣器 JL1 的三对触点分别接在地线 E、零线 N 及火线 L 上,脱扣器 JL 还包括使三对触点复位的复位按键 RESET;

[0021] 所述第一故障感应电路 3 包括第一零序电流互感器 ZCT1, 第一零序电流互感器 ZCT1 套设在市交流电的零线 N 及火线 L 上, 所述第一零序电流互感器 ZCT1 的两端分别与电子开关 2 输入端的两脚电连接, 其工作 (脱扣断电保护) 原理与普通漏电保护插头一样, 下边省略不做描述;

[0022] 所述第二故障感应电路 4 包括第二零序电流互感器 ZCT2、电压耦合线圈 Lv、转换开关 Kv 及限压电阻 Rv, 所述第二零序电流互感器 ZCT2 套设在地线 E 上, 所述电压耦合线圈 Lv 的一端串接限压电阻 Rv 和转换开关 Kv 后与地线 E 或接地插脚 E 电连接, 电压感应线圈 Lv 的另一端与市交流电的零线 N 或插脚 N 电连接, 第二零序电流互感器 ZCT2 的两端分别与电子开关 2 另一输入端的两脚电连接。

[0023] 所述试验电路 5 包括测试开关 TEST 及测试电阻 Rtest, 测试开关 TEST 与测试电阻 Rtest 串联后, 一端与输入端的市交流电的零线 N 电连接, 另一端与输出端即经过第一零序电流互感器 ZCT1 后的火线 L 电连接。试验过程: 按下测试开关 TEST, 穿过第一零序电流互感器 ZCT1 的火线 L 通过测试电阻 Rtest 接通输入端电源零线 N, 产生一个试验电流信号, 并通过上述异常脱扣过程切断电源; 脱扣器的复位按键 RESET 与试验开关 TEST 配合, 还可以当作电源开关使用。

[0024] 在本实施例中, 所述电压耦合线圈 Lv 加绕在感应地线故障电流的第二零序电流互感器 ZCT2 上, 这样不用增加变压器耦合电路即可实现地线故障电压的转换功能, 还能够彻底避开地线故障电压和主回路故障电流同用一个互感器所引起的相位不良等。

[0025] 在本实施例中, 还包括第二电阻 R2 及第六电容 C6, 所述第二电阻 R2 与第六电容 C6 并联后的两端分别电连接在第一零序电流互感器 ZCT1 的两端上。

[0026] 在本实施例中, 还包括第三电阻 R3 及第七电容 C7, 所述第三电阻 R3 与第七电容 C7 并联后的两端分别电连接在第二零序电流互感器 ZCT2 的两端上。

[0027] 在本实施例中, 所述加绕在第二零序电流互感器 ZCT2 上的电压耦合线圈 Lv 的一端与零线 N 或插脚 N 电连接, 另一端经过限压电阻 Rv 电连接后再通过转换开关 Kv 与输入端地线 E 或接地插脚 E 电连接, 转换开关 Kv 处于闭合导通状态时, 地线 (或地脚) 的故障电压信号通过加绕在第二互感器 ZCT1 上的线圈 Lv、连同地线的故障电流信号一起耦合到互感器输出端并传送到放大处理集成块 IC 的输入端 2、3 脚, 并驱动脱扣机构断电达到安全保护的目。

[0028] 在本实施例中, 所述电子开关 2 包括桥式整流器 DW、限流电阻 R1、滤波电容 C1、可控硅 Q、放大处理集成块 IC 及第二至第五电容 C2-C5; 其中所述桥式整流器 DW 的一输入端通过脱扣器 JL 与市交流电的火线 L 电连接, 桥式整流器 DW 的另一输入端与市交流电的零线 N 电连接, 桥式整流器 DW 的正负输出端为可控硅 Q、放大处理集成块 IC 提供直流工作电压; 所述放大处理集成块 IC 的型号为 RT54123B, 放大处理集成块 IC 的 8 脚通过限流电阻 R1 与桥式整流器 DW 输出端的正极端电连接, 放大处理集成块 IC 的 4 脚与桥式整流器 DW 输出端公共负极电连接, 放大处理集成块 IC 的 1 脚及 2 脚分别与第一零序电流互感器 ZCT1 的两端电连接, 所述滤波电容 C1 的两端分别与放大处理集成块 IC 的 4 脚及 8 脚电连接, 所述第二电容 C2 的两端分别与放大处理集成块 IC 的 4 脚及 7 脚电连接, 所述第三电容 C3 的两端分别与放大处理集成块 IC 的 6 脚及 7 脚电连接, 所述第四电容 C4 的两端分别与放大处理集成块 IC 的 4 脚及 5 脚电连接, 所述第五电容 C5 的两端分别与放大处理集成块 IC 的 2

脚及 4 脚电连接；所述可控硅 Q 的阳极及阴极分别电连接在桥式整流器 DW 的正负输出端，可控硅 Q 的控制端与放大处理集成块 IC 的输出端 7 脚电连接。

[0029] 使用本发明时，先将转换开关 Kv 置于电压导通档位，再将本发明插在插座上，按下复位按键 RESET，脱扣器 JL 的三对触点呈导通状态，市交流电通过本发明给负载即用电器供电；并通过脱扣线圈 JL、桥式整流器 DW、限流电阻 R3 和滤波电容 C1 供给电子开关电路电源；正常状态下主回路或地线无漏电故障，由可控硅 Q 和放大处理集成块 IC 等元件组成的电子开关电路处于静态待命状态，脱扣线圈 JL 通过 0.5mA 左右的供电电流，其产生的微弱磁场不会使脱扣器脱扣。

[0030] 当负载电器或地线出现漏电故障时，地线 E 的漏电电压通过转换开关 Kv、电阻 Rv 加在第二零序电流互感器 ZCT2 上加绕的电压耦合线圈 Lv 和零线 N 之间，套设在电源线 L、N 上的第二零序电流互感器 ZCT1 就会立即感应到地线故障电压信号或地线故障电流信号，并将其传送到放大处理集成块 IC 的输入端 2、3 脚，经放大处理后由 7 脚输出到可控硅 Q 的控制极，触发可控硅 Q 立即导通并将桥式整流器 DW 的正负极短路，使脱扣器 JL 的脱扣线圈两端并接在电源零线 N 和火线 L 上，脱扣器线圈 JL 立即产生强大的电流（750mA 左右），联动脱扣机构跳闸，将电源火线、零线和接地线同时切断；当主回路的零线 N 和火线 L 反接时，若地线同时也遇到漏电的故障，上述的电压耦合电路即会失效，这时第二故障感应电路即会发挥漏电电流脱扣断电的作用，弥补了电压转换型的不足之处，另外因为耦合地线故障电压的线圈是加绕在感应地线故障电流的零序电流互感器上的，所以就彻底避免了地线故障电压信号和主回路故障电流信号混淆一起造成相位相互叠加或抵消、从而导致地线故障脱扣电压或总漏电动作电流（主回路加地线）超标的不良现象，安全性能更加可靠。

[0031] 在本实施例中，桥式整流器 DW 包括四个二极管构成的桥式整流电路及防止本专利内部电路遭浪涌电压冲击的第二压敏电阻 RU2，第二压敏电阻 RU2 的两端接在桥式整流电路的正负输出端。

[0032] 在本实施例中，在市交流电的零线 N 及火线 L 之间还并接有防止负载电器遭雷击或浪涌电压冲击的第一压敏电阻 RU1。

[0033] 以上结合附图对本发明的实施方式作出详细说明，但本发明不局限于所描述的实施方式。对于本领域的普通技术人员而言，在不脱离本发明的原理和宗旨的情况下对这些实施方式进行多种变化、修改、替换及变形仍落入在本发明的保护范围内。

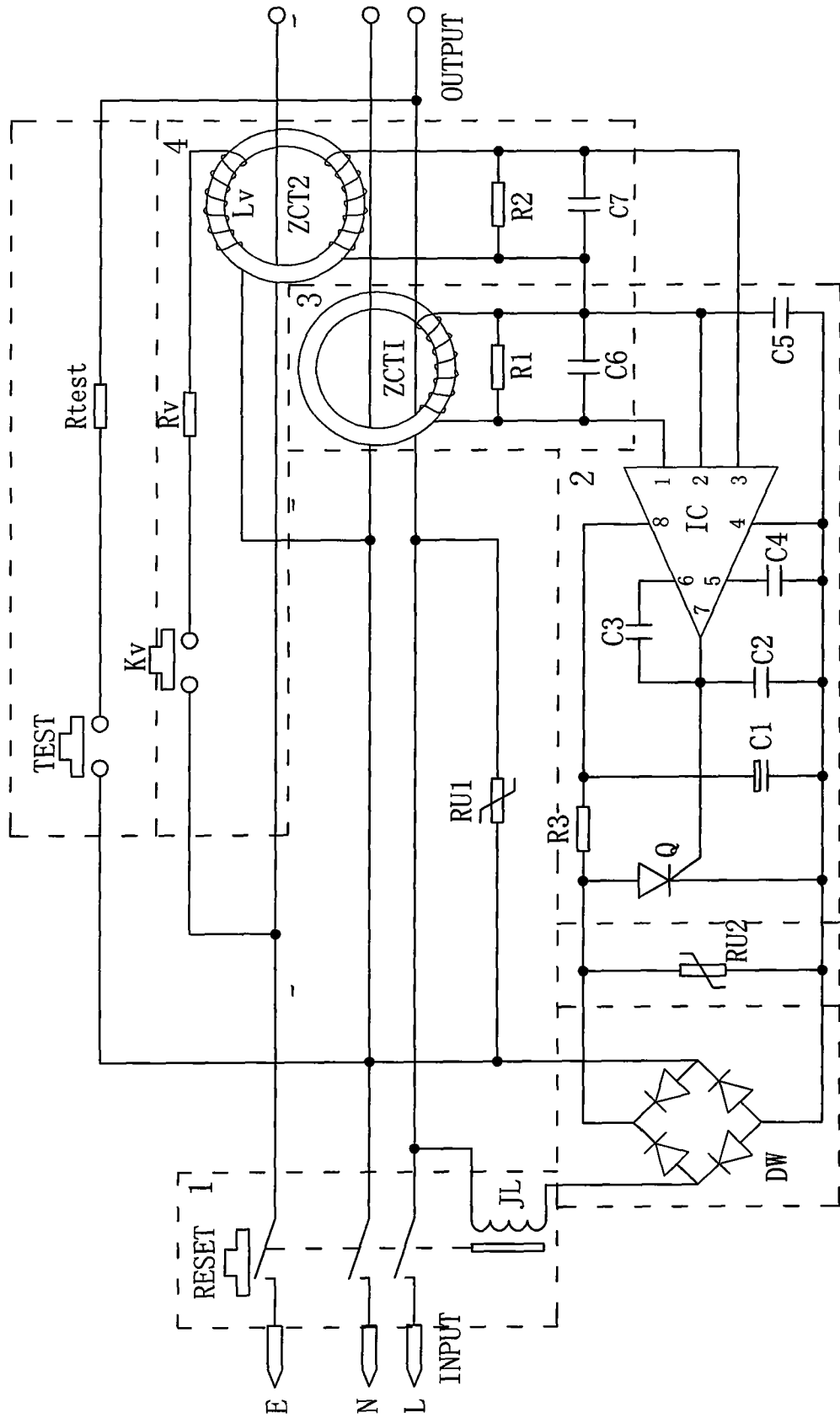


图 1