



(12)发明专利申请

(10)申请公布号 CN 109153138 A

(43)申请公布日 2019.01.04

(21)申请号 201680085421.6

(22)申请日 2016.08.02

(30)优先权数据

10-2016-0079379 2016.06.24 KR

(85)PCT国际申请进入国家阶段日

2018.11.07

(86)PCT国际申请的申请数据

PCT/KR2016/008489 2016.08.02

(87)PCT国际申请的公布数据

WO2017/222107 KO 2017.12.28

(71)申请人 株式会社多乐可

地址 韩国首尔市瑞草区孝宁路70街36-9
(瑞草洞)

(72)发明人 韩相镐 安孝善

(74)专利代理机构 北京康度知识产权代理事务所(特殊普通合伙) 11705

代理人 王彬 李柱天

(51)Int.Cl.

B26B 21/40(2006.01)

B26B 21/52(2006.01)

B26B 21/14(2006.01)

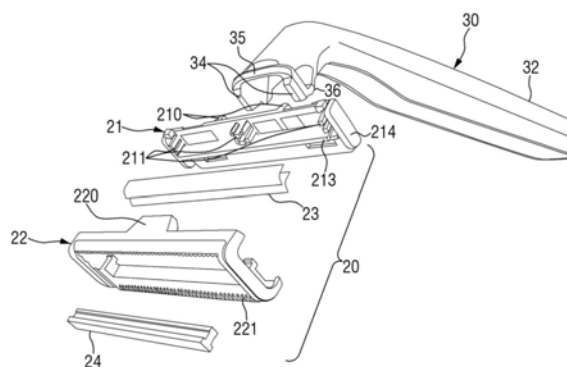
权利要求书1页 说明书7页 附图5页

(54)发明名称

包括形成有贯通孔的手柄的剃须刀

(57)摘要

本发明涉及剃须刀,该剃须刀包括贯通手柄而连通到刀片架的贯通孔,并且容易实现清洗,所述剃须刀包括:包含至少一个剃须刀片的刀片架;以及与所述刀片架的后面结合的手柄,其中,沿所述手柄的轮廓的至少一部分延伸的贯通孔形成在所述手柄上,所述贯通孔包括:面向所述刀片架的后面所形成的第一开放面;以及与所述第一开放面对面的第二开放面,因此经由沿手柄的轮廓的一部分延伸的贯通孔供给洗涤水,从而使得刀片架的清洗变容易,通过提供进一步向下方打通的开放面,使得洗涤水及剃须残余物的排出变顺畅。



1. 一种剃须刀,包括:
包含至少一个剃须刀片的刀片架;以及
与所述刀片架的后面结合的手柄,
沿所述手柄的轮廓的至少一部分延伸的贯通孔形成在所述手柄上,
所述贯通孔包括:面向所述刀片架的后面所形成的第一开放面;以及与所述第一开放面面对面的第二开放面。
2. 根据权利要求1所述的剃须刀,其特征在于,
所述贯通孔还包括与所述第一开放面相邻并朝向下方向开放的第三开放面。
3. 根据权利要求1所述的剃须刀,其特征在于,
在所述刀片架的后面形成有第一钩及第二钩,
所述手柄包括与所述第一钩结合的第一卡合部以及与所述第二钩结合的第二卡合部,
由此与所述刀片架的后面结合。
4. 根据权利要求3所述的剃须刀,其特征在于,
在所述刀片架中与所述第一钩的位置相对应的前面的位置,形成有用于插入所述至少一个剃须刀片的安装部。
5. 根据权利要求1所述的剃须刀,其特征在于,
从所述手柄的手把部朝向靠近所述刀片架的方向,所述把手的横截面积变宽。
6. 根据权利要求1所述的剃须刀,其特征在于,
所述刀片架包括:用于收纳所述至少一个剃须刀片的刀片壳体;以及与所述刀片壳体组装从而将所述至少一个剃须刀片固定于所述刀片壳体的刀片架框体,
所述刀片壳体包括沿垂直于所述刀片架框体的前面的方向比所述前面更突出的刀片壳体保护件。
7. 根据权利要求6所述的剃须刀,其特征在于,
所述刀片壳体的侧面露出于外部。
8. 根据权利要求4所述的剃须刀,其特征在于,
所述刀片架还包括在所述安装部所处的面上位于所述剃须刀片的下方的保护件。

包括形成有贯通孔的手柄的剃须刀

技术领域

[0001] 本发明涉及剃须刀手柄及使用该剃须刀手柄的剃须刀,更详细地,涉及在剃须刀手柄形成有清洗用贯通孔的剃须刀。

背景技术

[0002] 刀片架剃须刀一般包括:刀片架,安装有剃须刀片,为了使皮肤与剃须刀片安全接触而设有保护件等,并且用于确保剃须刀片的适当的突出程度;以及手柄,与所述刀片架结合,从而使用户手握并进行控制。

[0003] 一般来讲,为了清洗剃须刀片和刀片架,采用将刀片架整体浸入水中来排出剃须残余物的方式以及利用流动的水来清洗刀片架的前面或后面的方式。但是,在采用所述方式时,存在以下问题,即:因剃须刀片之间的窄的间隔以及复杂的刀片架内部结构而不能顺畅地进行清洗,并且剃须残余物仍然残留于内部或不能适当排出。

[0004] 另外,还存在以下问题,即:一般来讲,会集中利用横向较长之刀片架的中心部来进行剃须,但是由于在刀片架的后面连接有手柄而难以清洗刀片架的中心部。

发明内容

[0005] 要解决的技术问题

[0006] 本发明要解决的技术问题是提供一种剃须刀,该剃须刀包括贯通着手柄而连通到刀片架的贯通孔,并且容易实现清洗。

[0007] 本发明的技术问题不限于以上所述的技术问题,本领域技术人员通过下面的说明能够明确地理解未提及的其他技术问题。

[0008] 技术方案

[0009] 用于解决所述技术问题的本发明实施例的剃须刀,包括:包含至少一个剃须刀片的刀片架;以及与所述刀片架的后面结合的手柄,其中,沿所述手柄的轮廓的至少一部分延伸的贯通孔形成在所述手柄上,所述贯通孔包括:面向所述刀片架的后面所形成的第一开放面;以及与所述第一开放面对面的第二开放面。

[0010] 另外,所述贯通孔还可包括与所述第一开放面相邻并朝向下方开放的第三开放面。

[0011] 在所述刀片架的后面形成有第一钩及第二钩,所述手柄包括与所述第一钩结合的第一卡合部以及与所述第二钩结合的第二卡合部,由此能够与所述刀片架的后面结合。

[0012] 在所述刀片架中与所述第一钩的位置相对应的前面的位置,可以形成有用于插入所述至少一个剃须刀片的安装部,而且从所述手柄的手把部朝向靠近所述刀片架的方向,所述把手的横截面积变宽。

[0013] 所述刀片架可包括:用于收纳所述至少一个剃须刀片的刀片壳体;以及与所述刀片壳体组装从而将所述至少一个剃须刀片固定于所述刀片壳体的刀片架框体,所述刀片壳体可包括沿垂直于所述刀片架框体的前面的方向比所述前面更突出的刀片壳体保护件。

[0014] 所述刀片壳体的侧面可露出于外部,所述刀片架还可包括在所述安装部所处的面上位于所述剃须刀片的下方的保护件。

[0015] 有益效果

[0016] 本发明的实施例至少具有如下效果。

[0017] 经由沿手柄的轮廓的一部分延伸的贯通孔供给洗涤水,从而能够使刀片架的清洗变容易。

[0018] 通过提供进一步向下方打通的开放面,能够使洗涤水及剃须残余物的排出变顺畅。

[0019] 本发明的效果并不限于上面例示的内容,更多的各种效果包括于本说明书内。而且,本领域技术人员可通过权利要求书的记载明确理解未提及的其他效果。

附图说明

[0020] 图1是本发明一实施例的剃须刀手柄与刀片架结合形状的立体图。

[0021] 图2是本发明一实施例的剃须刀手柄及刀片架的分解图。

[0022] 图3是本发明一实施例的剃须刀手柄与刀片架分离形状的立体图。

[0023] 图4是将本发明一实施例的剃须刀手柄与刀片架分离的形状从与图2相反的方向示出的立体图。

[0024] 图5是本发明一实施例的刀片架的后视图。

[0025] 图6是本发明一实施例的剃须刀的后视图。

[0026] 图7是本发明另一实施例的刀片架的后视图。

[0027] 图8是本发明另一实施例的剃须刀的后视图。

具体实施方式

[0028] 参照附图以及以下说明的实施例,本发明的优点、特征以及实现这些优点和特征的方法会变得明确。然而,本发明并不仅限于以下公开的实施例,而可以通过不同的多种形式来体现,提供这些实施例的目的在于,使本发明得到完全公开,并对具有本领域通常知识的本领域技术人员完整地告知本发明的范围。本发明只能通过权利要求书的范围来定义。在说明书全文中,相同的附图标记指相同的构成要素。

[0029] 除非另有定义,本说明书中使用的全部术语(包括技术术语和科学术语)可解释为具有本领域通常知识的本领域技术人员共同理解的意思。另外,在一般使用的词典中有定义的术语,除非特别定义,不做理想的解释或者过度的解释。

[0030] 本说明书中使用的术语用于说明实施例,并不用于限制本发明。本说明书中,除非特别说明,单数形态也包括复数形态。说明书中使用的“包括(comprises)”以及/或者“包括的(comprising)”,除了提及的构成要素,不排除一个以上的其他构成要素的存在或者添加。

[0031] 另外,参考作为本发明的理想的示例图的剖视图及/或示意图来说明本说明书中描述的多个实施例。因此,由于制造技术及/或公差等原因,示例图的形状可能会发生变形。另外,考虑到说明的方便性而或多或少放大或缩小示出本发明各附图中的各构成要素。在说明书整体中相同的附图标记表示相同的构成要素,“及/或”意指包括所提及事物的各自

及一个以上的所有组合。

[0032] 应将空间上的相对术语理解为除了包括图中示出的方向之外还包括使用时或动作时的各构成要素的彼此不同的方向的术语。构成要素可沿其他方向定向,从而可根据定向来理解空间上的相对术语。

[0033] 下面,参照附图详细说明本发明优选实施例的结构。

[0034] 图1是本发明一实施例的剃须刀手柄30与刀片架20相结合的剃须刀形状的立体图。

[0035] 参照图1,本发明一实施例的剃须刀包括手柄30及刀片架20。手柄30与刀片架20以钩结合方式结合,对此将在后面详细说明。

[0036] 剃须刀的手柄30包括手把部32以及与刀片架20结合并且形成有贯通孔31的一端,其中,所述手把部32由较长地延伸的杆状构成,以使用户能够握住并对剃须刀进行操作。

[0037] 手把部32需要提供用户适当的握感,因此在手把部32的侧面形成有沿与剃须刀的长度方向垂直方向的规则的凹凸图案,由此通过增加与用户的手接触的面积并增加摩擦力,从而在大量使用水和剃须泡沫、剃须凝胶等具有润滑性的液体的剃须环境下,也能防止剃须刀从用户的手容易脱离。手把部32的下面与提供握感无关,因此可由空心的腔(cavity)形状构成。从而能够达成制造过程的简化及材料的节减。

[0038] 手柄30的一端与刀片架20结合。可将手柄30以完全直的直线型来形成,并在其一端以与手柄30的长度方向垂直的方向设置刀片架,但此时存在用户需要通过水平移动手臂来进行剃须的不方便性,因此可以从手把部32的移动方向弯折一定角度的形状来构成手柄30的一端,从而在用户自然地拿起剃须刀时使得刀片架20的切割面与需要剃须的皮肤自然接触。

[0039] 在手柄30的一端沿手柄30的轮廓形成有贯通孔31。贯通孔31可沿手柄30的轮廓的至少一部分延伸,并在手柄30的上面及下面分别存在开放面而贯通手柄30。对贯通孔31的详细结构,在后面说明图3及图4时进行描述。

[0040] 本发明一实施例的剃须刀的手柄30可以形成为其横截面积从手把部32越靠近刀片架20变得越宽。由此手柄30的手把部32以用户适于用手握持使用的横截面积构成,手柄30的一端以与刀片架20适合结合的横截面积构成,从而可以提高使用便利性。

[0041] 图2是本发明一实施例的剃须刀手柄30与刀片架20的分解图。

[0042] 参照图2,刀片架20可以包括刀片壳体21、至少一个剃须刀片23及刀片架框体22,并且还可包括保护件。

[0043] 刀片壳体21可收纳至少一个剃须刀片23,所述剃须刀片23插入到位于刀片壳体21的前面部的安装部211。安装部211用于插入剃须刀片23的下端,由此将剃须刀片23固定于刀片壳体21。安装部211并非必须跨刀片壳体21的整体形成,只要剃须刀片23不脱离地固定于刀片壳体21,从而能够承受切割时施加的力,达到能够顺畅剃须的程度即可。因此,如图2所示,安装部211可设置在刀片壳体21的长边方向两端及长边方向中央。安装部211的设置并不限于此,可以采用沿刀片壳体21的长边方向以均等的间隔设置于四处等的各种实施例。对于与安装部211的一实施例不同的设置,在后面说明图6时一同说明本发明的另一实施例。

[0044] 在本发明的一实施例中,示出了将剃须刀片23及安装部211沿刀片壳体21的短边

方向分别设置二个的情况,但剃须刀片23及安装部211的数量并不限于此。剃须刀片23可以设置一个以上,根据要结合的剃须刀片23的最多数量来相应地决定安装部211的数量。

[0045] 在安装部211的下方,刀片壳体21的一部分以朝向前面突出的方式形成。该部位在刀片壳体21与刀片架框体22结合时比刀片架框体22的前面更加向前面突出,由此可作为刀片壳体保护件213发挥作用。刀片壳体保护件213可以起到为了使刀片壳体21与刀片架框体22的结合更加牢固而进一步接触或卡合的突出部的作用,还可以起到在剃须时比剃须刀片23更早地与皮肤接触而确定切割面的保护件的作用。与另外组装的刀片架框体22上形成保护件,或者结合或设置另外的保护件构件的以往情况不同地,保护件设置在与用于安装剃须刀片23的安装部211为同一构件的刀片壳体21上。因此,与难以形成剃须刀片23与保护件之间的所希望高度并且在制造及组装时发生公差的以往的剃须刀相比,能够容易匹配剃须刀片23与保护件的高度,从而有利于形成所希望的切割面。

[0046] 刀片壳体侧面214,是位于刀片壳体21侧方的面,为了使用户在结合或分离刀片架20与手柄30时能够不发生滑动地容易握持刀片架20,刀片壳体侧面214可以由平行的二个平坦的面构成,在与刀片架框体22结合后也可从侧方露出或突出。

[0047] 刀片架框体22形成为除了外周以外的中心部为开放的形状,以覆盖刀片壳体21并使剃须刀片23朝向前面露出。

[0048] 刀片架框体22从刀片壳体21的前面与该刀片壳体21结合,在结合过程中,刀片架框体22的前面的两个侧端将刀片壳体21及插入于安装部211的剃须刀片23向刀片架20的后面按压并结合。仅通过剃须刀片23的下部插入于安装部211是无法确保强力固定剃须刀片23的,但由于刀片架框体22与刀片壳体21强力结合并固定,因此剃须刀片23也能被牢固固定。刀片架框体22的前面两个侧端的内侧面与刀片壳体21的前面侧端的形状相对应,因此能够使刀片壳体21与刀片架框体22容易结合。

[0049] 在刀片架框体22的前面的下端形成框架保护件221,从而发挥确定切割面的作用,或者以梳状保护件(comb guard)的形状形成,从而发挥将需要切割的体毛捋顺的作用。但是,框架保护件221的形状及位置并不限于此,其可位于刀片架框体22的前面上端,还可形成为不是梳状保护件的其他形状。

[0050] 在刀片架框体22的前面部的下端设置有在剃须时可提供润滑力的润滑带24。但是,这仅是一个实施例,润滑带24还可以设置于刀片架框体22的前面部的上端。

[0051] 为了在刀片架20的后面结合手柄30,本发明一实施例的剃须刀的刀片架20,在刀片壳体21具备第一钩210,在刀片架框体22具备第二钩220,并使它们与手柄30对应。

[0052] 第一钩210是在刀片壳体21的后面具备的钩,沿与剃须刀片23的设置方向垂直的刀片架20的短边方向设置,并沿刀片架20的后面所面向的方向突出,从而可挂接手柄30的一端的侧面。第一钩210可包括沿刀片架20的短边方向并排且以与手柄30的一端的宽度类似的游隙相间隔而平行设置的二个侧钩,从而侧钩可将手柄30的一端的二个侧面从手柄30的内侧方向挂接,由此将手柄30固定于刀片架20。

[0053] 第二钩220是在刀片架框体22的后面具备的钩,设置于刀片架框体22的后面部的上端,并与剃须刀片23的设置方向平行地延伸,沿刀片架20的后面所面向的方向突出,从而可挂接手柄30的一端的上面。

[0054] 对于第一钩210及第二钩220,描述为通过突出形成而进行结合的同时固定手柄30

一端的面的构件,但钩的含义并不限于于此,例如以可收纳设置于手柄30一端的突起的槽形状所构成的结构等,只要是能够将手柄30的一端与刀片架20的一端通过接触并连接来固定的结构,而且该结构能够与设置于手柄30的卡合部的结构对应,则可使用在本发明中说明的结构以外的结构。

[0055] 在手柄30的一端形成有与所述第一钩210及第二钩220对应的第一卡合部34及第二卡合部35。

[0056] 第一卡合部34设置于手柄30一端的贯通孔31的一侧开口即第一开放面310的侧面,并沿手柄30的侧方突出。第一卡合部34形成为其长度与位于刀片壳体21后面的第一钩210对应。在第一钩210包括二个侧钩时,与所述侧钩对应地形成第一卡合部34的数量以及第一卡合部34彼此间的间隔。

[0057] 第二卡合部35设置于手柄30一端的贯通孔31的一侧开口即第一开放面310的上面,并沿手柄30的上方突出。第二卡合部35的形状及位置与第二钩220对应而得以结合。

[0058] 上面提及的结构仅是一个实施例,显而易见的是本领域技术人员可以利用钩以外的其他结合结构,第二钩220的位置也可设置在刀片架框体22后面的下端,第二卡合部35的位置也可以与此对应地进行变更。

[0059] 参照图1、图3及图4,说明分离的手柄30与刀片架20结合的过程及贯通孔31的形状。

[0060] 图3是本发明一实施例的剃须刀手柄30与刀片架20分离的形状的立体图,图4是将本发明一实施例的剃须刀手柄30与刀片架20分离的形状从与图2相反的方向示出的立体图。

[0061] 参照图1、图3及图4,第一钩210与第一卡合部34对应,第二钩220与第二卡合部35对应,从而具有在结合时相互连接的关系。

[0062] 将刀片架20的后面与手柄30的一端相接触后,施加彼此相向的外力,此时第一卡合部34被推入第一钩210与刀片壳体21的后面之间的空间,并被第一钩210卡合而固定,从而不会沿刀片架20的长边方向以及刀片架20的前面及后面所面向的方向脱离。与此同时,第二卡合部35被推入第二钩220与刀片架框体22的后面之间的空间,并被第二钩220卡合而固定,从而不会沿刀片架20的短边方向及刀片架20的前面及后面所面向的方向脱离。

[0063] 因此,通过第一钩210与第一卡合部34的结合来限制手柄30沿刀片架20的长边方向脱离,并且通过第二钩220与第二卡合部35的结合来限制手柄30沿刀片架20的短边方向脱离,而且通过第一钩210及第二钩220与第一卡合部34及第二卡合部35相结合来防止手柄30沿刀片架20的前面及后面所面向的方向脱离,由此因欲使盖帽向刀片架20的短边方向脱离或者沿刀片架20的短边方向进行剃须等原因而施加有外力时,能够防止刀片架20从手柄30脱离的危险。

[0064] 另外,不仅设置于刀片壳体21的第一钩210与手柄30结合,而且设置于刀片架框体22的第二钩220也参与到刀片架20与手柄30之间的结合,因此通过刀片架20与手柄30的结合,刀片壳体21与刀片架框体22会更加牢固地固定。

[0065] 为了使手柄30的一端与刀片架20后面的钩顺畅地结合,第一钩210及第二钩220可形成为从刀片架20的前面朝向后面形成锥度(taper)。与此对应地,手柄30一端的第一卡合部34及第二卡合部35也可形成为从手柄30的手把部32朝向刀片架20的方向形成锥度。由此

钩或卡合部形成锥度而构成斜面,进而当卡合部向刀片架20的后面插入时,能够沿所述斜面以相对较小的力也容易进入并结合。

[0066] 参照图3及图4,可确认本发明一实施例的剃须刀手柄30所具备的贯通孔31的一侧开口,即第一开放面310、第二开放面311及第三开放面312。

[0067] 第一开放面310形成为在手柄30的一端面向刀片架20,第二开放面311形成在手柄30的上面。因此贯通孔31是通过连接第一开放面310与第二开放面311来贯通手柄30的结构,其沿手柄30轮廓的至少一部分延伸。

[0068] 第二开放面311以与第一开放面310面对面的方式设置。在此,面对面的意思是:从第一开放面310向第二开放面311贯通手柄30的通路即为贯通孔31,由此第一开放面310及第二开放面311成为贯通孔31的一方向开口及相反侧的另一方向开口。

[0069] 所述贯通孔31是二个开口在手柄30的一端及上面形成的结构,因此从一开放面进入例如水等液体时,可从另一开放面排出。从而,在利用这样的结构经由第二开放面311注入洗涤水的情况下,通过与刀片架20的后面相邻的第一开放面310排出洗涤水,由此能够对刀片架20供给洗涤水并进行清洗。尤其通过通常的方法不能顺畅地清洗刀片架20的中心部,但通过如上所述的方法能够容易实现清洗。该特性配合本发明一实施例的手柄30的特征,即,从手柄30的手把部32越靠近面向刀片架20的第一开放面310,手柄30的横截面积变得越宽的特征,能够进一步提高清洗效率。

[0070] 贯通孔31还可包括与第一开放面310相邻并朝向下方向开放的第三开放面312。因此从第二开放面311注入洗涤水时,经由第一开放面310向刀片架20供给洗涤水的同时,还向第三开放面312供给洗涤水的一部分,由此能够排出通过洗涤水的清洗从刀片架20排出的剃须残余物。

[0071] 在此,清洗方法并不限定于如上述说明那样从第二开放面311注入洗涤水的方法,用户还可选择以下的一些方法,即,经由刀片架20的前面注入洗涤水并从第一开放面310排出洗涤水及剃须残余物,接着从第二开放面311和第三开放面312排出的清洗方法,以及从第三开放面312注入洗涤水并经由第一开放面310向刀片架20的后面供给洗涤水,由此从刀片架20的前面排出剃须残余物的清洗方法等。

[0072] 图5是本发明一实施例的刀片架20的后视图。

[0073] 参照图5,第一钩210并非跨刀片壳体21短边方向的整体形成,在第一钩210的下端形成有钩槽212。在刀片架20与手柄30结合后,可从图2的手柄30中确认的卡合延伸部36位于钩槽212。卡合延伸部36与第一卡合部34相邻并且沿手柄30的轮廓延伸,因此在刀片架20的短边方向上也被第一钩210卡合。由此与第二卡合部35一同防止手柄30沿刀片架20的短边方向脱离。

[0074] 图6是本发明一实施例的剃须刀的后视图。

[0075] 参照图6可知,在刀片架20的后面结合了手柄30的情况下,通过贯通孔31可观察到刀片架20的后面。因此,在经由所述贯通孔31中位于后方的第二开放面311注入洗涤水时,能够通过位于前方并与刀片架20的后面相邻的第一开放面310供给洗涤水,从而能够从后面清洗剃须刀10。

[0076] 另一方面,从剃须刀10的后方通过贯通孔31可以确认,能够通过贯通孔31观察到安装部211。在此,安装部211阻碍向安装于刀片壳体21的剃须刀片23直接供给洗涤水,从而

对剃须刀片23中心部的清洗可能会有些不足。

[0077] 图7是本发明另一实施例的刀片架40的后视图。

[0078] 为了解决如上述说明那样清洗不足的问题,参照图7,可将安装部411设置在与第一钩410对应的位置,而并非设置于刀片架40的中心,由此能够露出刀片架40的中心部。

[0079] 图8是本发明另一实施例的剃须刀的后视图。

[0080] 参照图8可知,手柄30结合到刀片架40之后,安装部411也未遮挡可通过贯通孔31观察的刀片架40的后面。根据本发明的该另一实施例,从设置于剃须刀后方的第二开放面311注入洗涤水时,经由与刀片架40相邻设置的第一开放面310排出洗涤水,由于安装部411未遮挡刀片架40的后面,因此通过流入的洗涤水能够顺畅地清洗剃须刀片23的中心部。

[0081] 在图5中,剃须刀片23的安装部211位于刀片架20的长边方向的两端及中心,因此在三处抓握剃须刀片23。

[0082] 在图6中,剃须刀片23的安装部211在与第一钩210的位置相对应的刀片壳体21前面的位置分别设置有一个,而且还设置于刀片架20的长边方向的两端,由此从四处抓握剃须刀片23。上述图6的另一实施例的安装部211的设置形状,相当于将位于刀片壳体21中心的安装部211向两侧移动的形状,因此经由贯通孔31向刀片架20的后面供给的洗涤水能够更加良好地清洗刀片架20的中心部。

[0083] 本发明所属领域的技术人员应当理解在不变更本发明的技术思想或必要特征的前提下能够以其他具体方式实施本发明。因此,应理解以上说明的实施例在所有方面都是例示性的而非限定性的。本发明的范围通过权利要求呈现,而非通过上述详细说明呈现,应解释为从权利要求的含义、范围及其等同概念导出的所有变更或变形的方式都包含在本发明的范围内。

[0084] 虽然,通过上述提及的优选的实施例来说明了本发明,但是在不脱离本发明的要旨及范围的前提下可以进行各种修改及变形。因此,只要属于本发明的要旨,则这样的修改或变形都包含在权利要求的范围内。

10

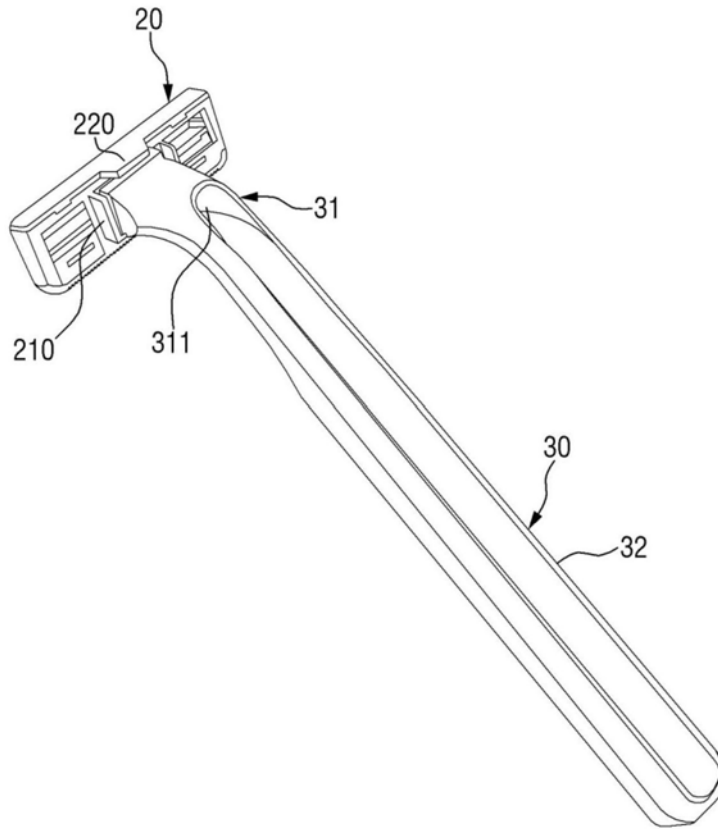


图1

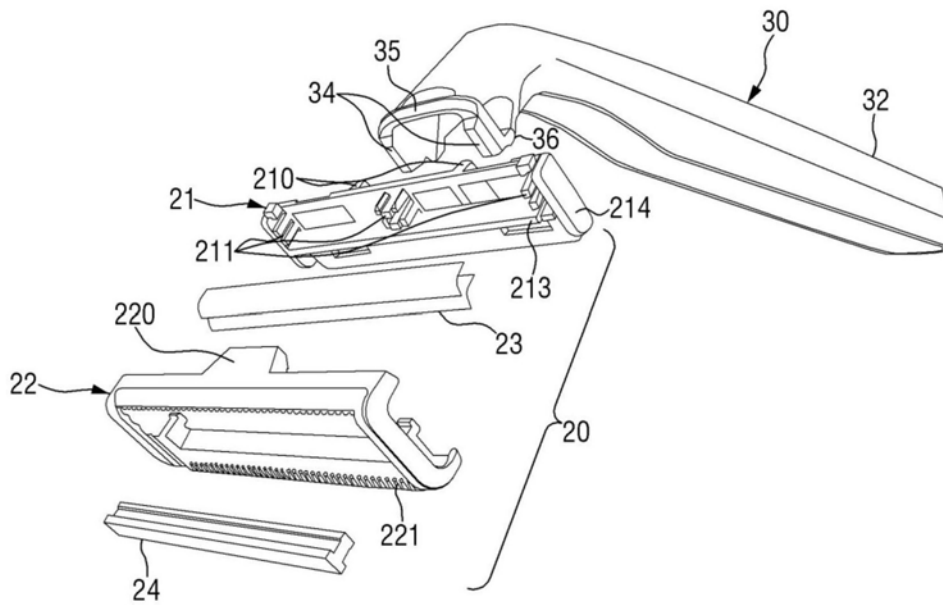


图2

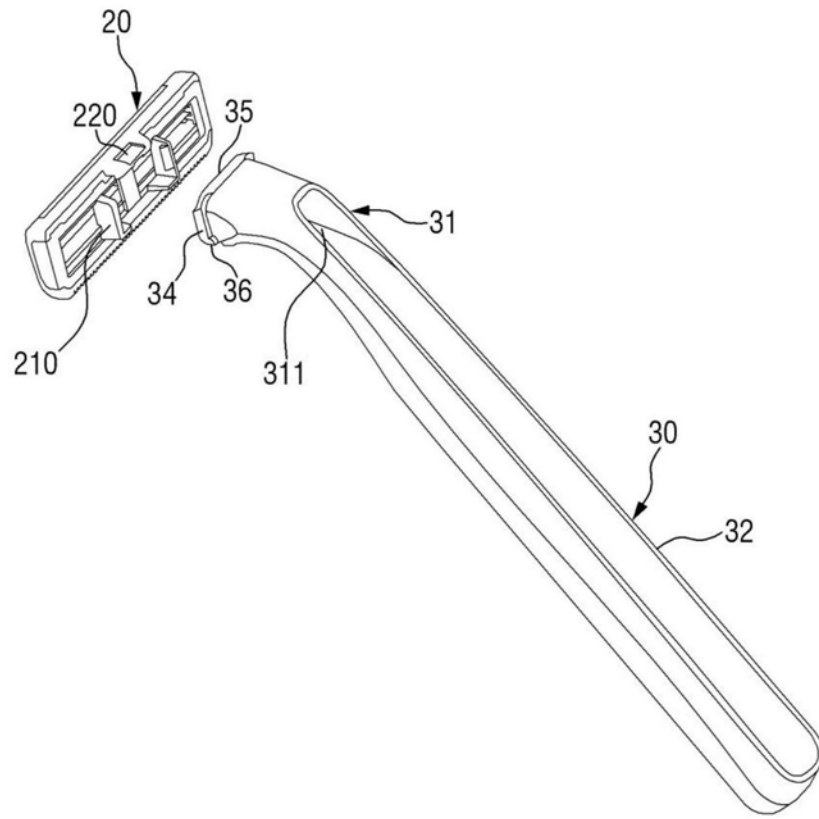


图3

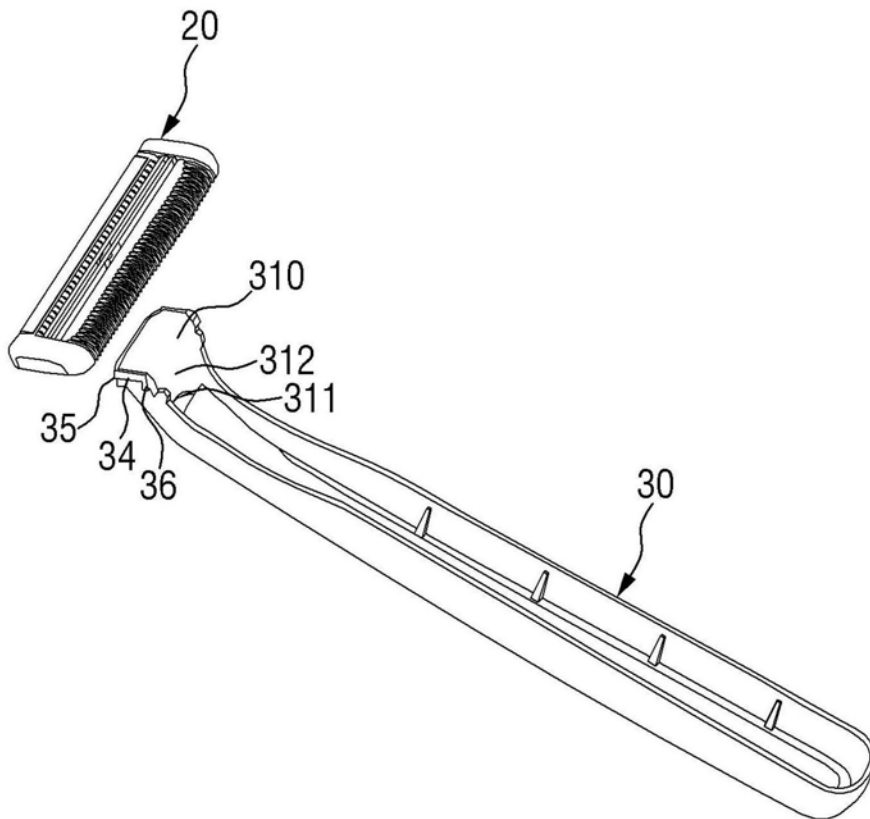


图4

20

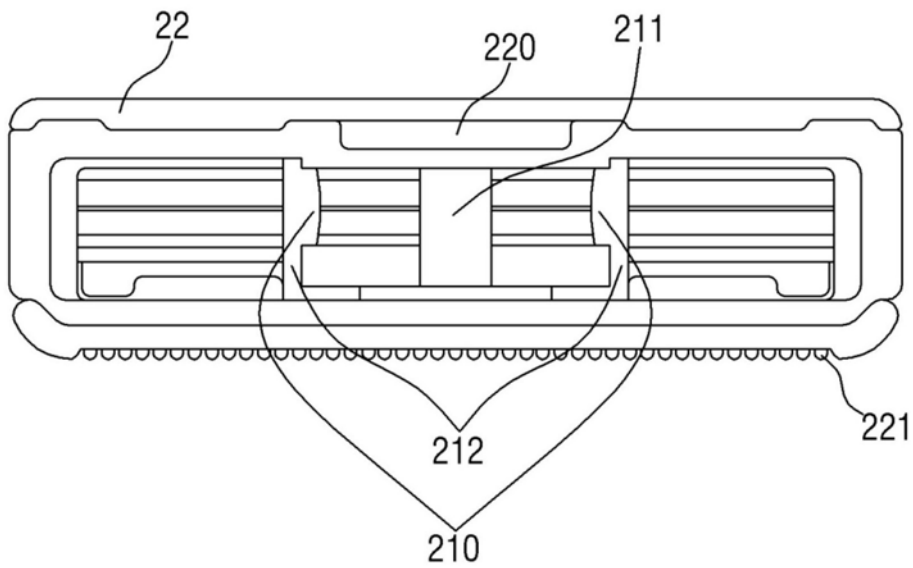


图5

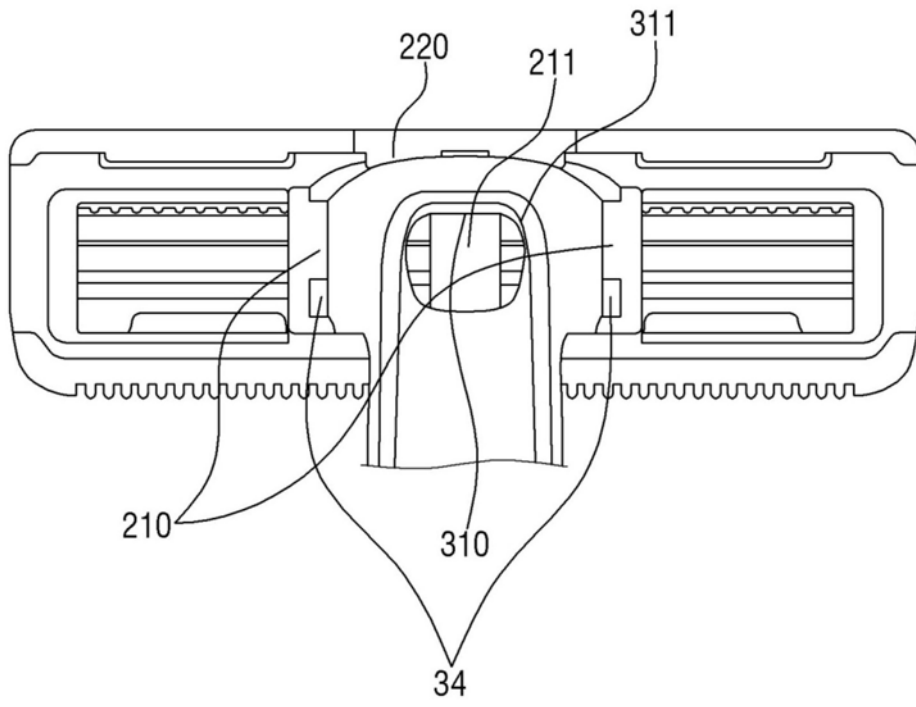


图6

40

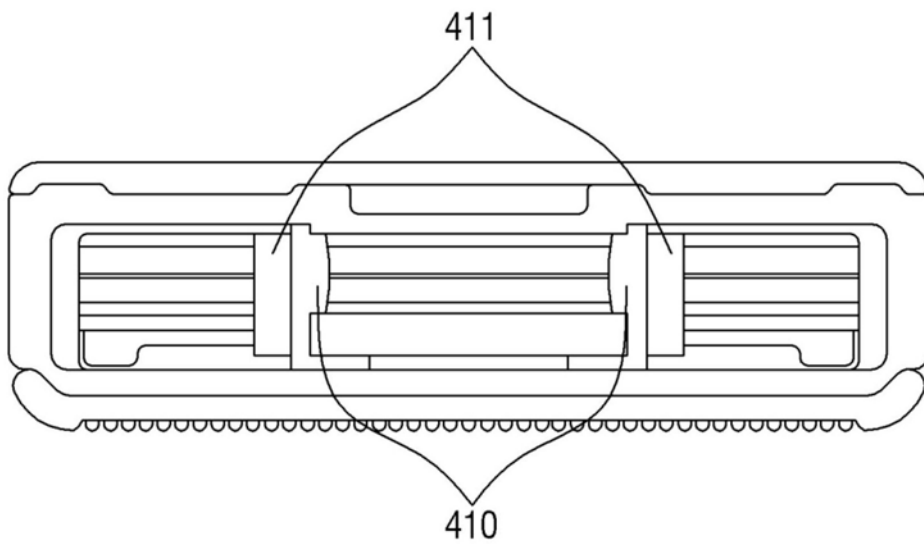


图7

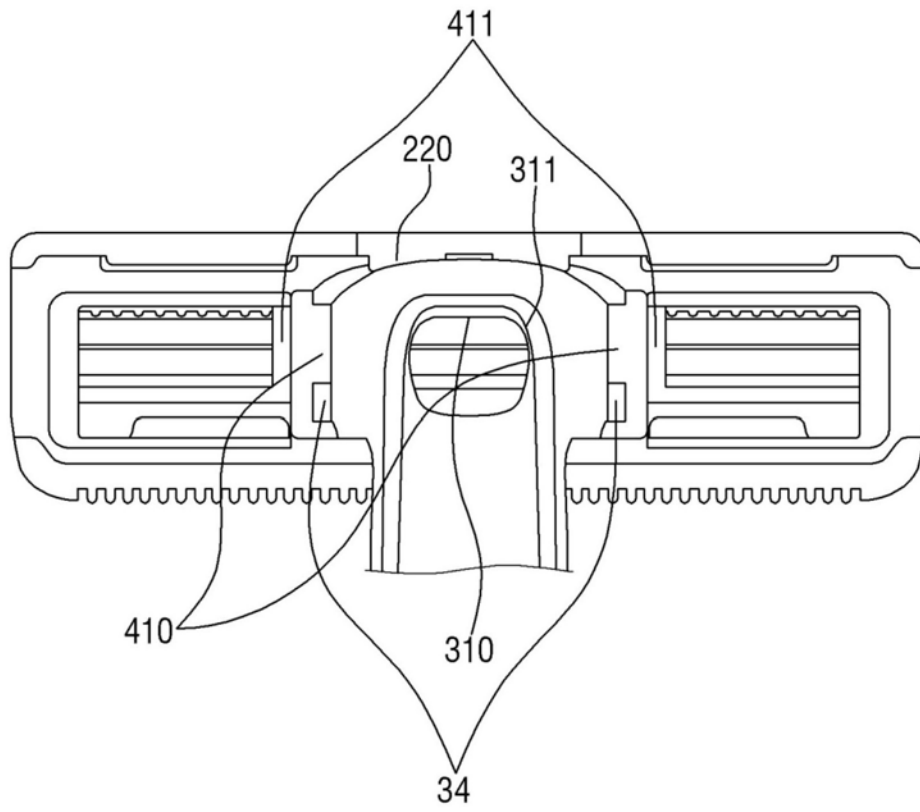


图8