



(12) 发明专利

(10) 授权公告号 CN 1650788 B

(45) 授权公告日 2010.05.12

(21) 申请号 200510005115.0

(22) 申请日 2005.01.28

(30) 优先权数据

530906 2004.02.02 NZ

(73) 专利权人 密友企业有限公司

地址 新西兰帕拉帕拉乌穆

(72) 发明人 康西安·丹尼

(74) 专利代理机构 中国商标专利事务所有限公司 11234

代理人 李宓

(51) Int. Cl.

A47K 3/12(2006.01)

(56) 对比文件

US 5606751 A, 1997.03.04, 全文.

US 5903935 A, 1999.05.18, 摘要, 说明书第 4 栏第 24-27 行, 第 5 栏第 18-20 行, 第 22-37 行, 第 6 栏第 36-40 行, 第 6 栏第 40-54 行, 附图 1-17.

US 6256806 B1, 2001.07.10, 说明书第 1 栏第 60 行 - 第 2 栏第 53 行, 附图 6、9、10.

审查员 赵娟

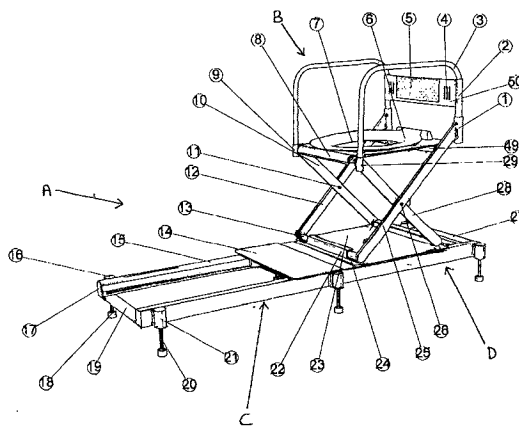
权利要求书 3 页 说明书 7 页 附图 8 页

(54) 发明名称

可收回的淋浴支撑架

(57) 摘要

本发明涉及一种可收回的淋浴支撑架 (A), 尤其是一种可收回的淋浴椅, 用来移动残疾人进出淋浴间, 其中可收回的淋浴支撑架 (A) 包括: (i) 至少一对伸长的构件 (C), (D), 这里伸长的构件之间通过铰链机构连接, 这样在收起位置和竖直位置之间, 每个伸长的构件 (C), (D) 能沿铰链机构枢轴旋转, 在竖直位置时, 伸长的构件的上表面排列在同一平面, 一对伸长的构件中至少一个能延伸进入淋浴室内; (ii) 一个平台 (23) 可滑动地安装在伸长的构件 (C), (D) 的上表面以能使平台 (23) 沿伸长的构件 (C), (D) 来回滑动; (iii) 一个病人支撑装置 (B) 安装在平台 (23) 的上表面, 其中病人支撑装置 (B) 能从使用中的直立位置移到不用时的最低位置。其中, 当伸长的构件 (C), (D) 位于竖直位置时, 病人支撑装置 (B) 处于直立位置, 在病人支撑装置 (B) 上的病人能沿伸长的构件 (C), (D) 向后滑动以移入和移出淋浴间, 此外其中淋浴支撑架 (A) 在不用时可适合收起, 此时病人支撑装置 (B) 处于最低位置, 伸长的构件 (C), (D) 沿铰链机构折叠一半以储藏和运输可收回淋浴支撑架 (A)。



1. 一个可收回的淋浴支撑架,用来移动残疾人进出淋浴间,其特征在于:其中可收回的淋浴支撑架包括:

(i) 至少一对伸长的构件,这里伸长的构件之间通过铰链机构连接,这样在收起位置和竖直位置之间,每个伸长的构件能沿铰链机构枢轴旋转,在竖直位置时,伸长的构件的上表面排列在同一平面,一对伸长的构件中至少一个能延伸进入淋浴室内;

(ii) 一个平台,其具有相互可旋转连接的上部平台部分和下部平台部分,下部平台部分可滑动地安装在伸长的构件的轨道中,以能使平台沿伸长的构件来回滑动,使得上部平台部分可相对于下部平台部分旋转,从而上部平台部分可以相对于伸长的构件 360° 旋转以允许在淋浴间中或外部的转动性;

(iii) 一个病人支撑装置安装在平台的上表面,其中病人支撑装置具有通过腿与平台的上表面间隔一距离的座位部分,该腿可释放地安装至平台的上表面,从而病人支撑装置能从平台上取下,从而病人支撑装置能从使用中的直立位置移到不用时的最低位置;

其中,当伸长的构件位于竖直位置时,病人支撑装置处于直立位置,在病人支撑装置上的病人能沿伸长的构件向后滑动以移入和移出淋浴间,此外其中淋浴支撑架在不用时可适合收起,此时病人支撑装置处于最低位置,伸长的构件沿铰链机构折叠一半以储藏和运输可收回淋浴支撑架。

2. 权利要求 1 所述的可收回淋浴支撑架,其特征在于:安装在平台上的轮子能在轨道中向后和向前移动以允许病人支撑装置在淋浴室内部和外部可被收回。

3. 权利要求 2 所述的可收回淋浴支撑架,其特征在于:所述每个伸长的构件至少有两个支撑腿,与各自支撑构件的下表面相连接,这里支撑腿能支撑伸长的构件位于地面上预定的高度,在淋浴盆最高点以上。

4. 权利要求 3 所述的可收回淋浴支撑架,其特征在于每个伸长的构件至少一个支撑腿能垂直调节,这样可以调节可收回淋浴支撑架的高度以允许可收回淋浴支撑架达到水平位置。

5. 权利要求 4 所述的可收回淋浴支撑架,其特征在于:所有的支撑腿能调节。

6. 权利要求 1 至 5 中任一权利要求所述的可收回淋浴支撑架,其特征在于:所述的平台上有一孔,这样水能方便地通过它。

7. 权利要求 6 所述的可收回淋浴支撑架,其特征在于:所述孔位于平台的中心。

8. 权利要求 1 至 5 中任一权利要求所述的可收回淋浴支撑架,其特征在于:所述的平台有脚踏板,这样可以支撑病人支撑装置上的病人的脚,并防止移动病人支撑装置进出淋浴间时病人的脚受伤。

9. 权利要求 1 至 5 中任一权利要求所述的可收回淋浴支撑架,其特征在于:每个伸长的构件在中心处铰接以允许伸长的构件折叠一半以储藏和运输。

10. 权利要求 2 所述的可收回淋浴支撑架,其特征在于:轮子是尼龙轮子或滚球轴承轮子。

11. 权利要求 1 至 5 中任一权利要求所述的可收回淋浴支撑架,其特征在于:平台有锁定装置,这样防止病人被安置在病人支撑装置上和从上面下来时平台移动。

12. 权利要求 11 所述的可收回淋浴支撑架,其特征在于:锁定装置是锁紧螺栓或销,能与伸长的构件上的孔配合。

13. 权利要求 1 至 5 中任一权利要求所述的可收回淋浴支撑架,其特征在于:病人支撑装置是椅子,有一个座位、从座位向下支撑的四只腿、一个靠背和两个扶手。

14. 权利要求 13 所述的可收回淋浴支撑架,其特征在于:座位、腿、靠背相互之间枢轴连接。

15. 权利要求 14 所述的可收回淋浴支撑架,其特征在于:椅子的后腿被可卸下地安装在平台的上部,这里确保椅子在竖直位置以支撑病人,当不使用时能将其拆下以使椅子降低到最低点。

16. 权利要求 15 所述的可收回淋浴支撑架,其特征在于:座位为马桶座圈的形式。

17. 权利要求 16 所述的可收回淋浴支撑架,其特征在于:为了清洁和 / 或替换目的,马桶座圈为可抽取式的。

18. 权利要求 17 所述的可收回淋浴支撑架,其特征在于:马桶座圈或座位用塑料材料制成。

19. 权利要求 18 所述的可收回淋浴支撑架,其特征在于:扶手是可移动的,这样当扶手移去时,病人能被放入座位和从座位上下来,当装上扶手时以保护座位上的病人。

20. 权利要求 1 至 5 中任一权利要求所述的可收回淋浴支撑架,其特征在于:可收回淋浴支撑架用轻质、通用的硬质材料制成。

21. 权利要求 20 所述的可收回淋浴支撑架,其特征在于:轻质、通用的和硬质的材料是铝、钛、铁、塑料或以上材料的任何组合。

22. 权利要求 1 所述的可收回淋浴支撑架,其中所述的可收回淋浴支撑架为可收回淋浴椅。

23. 一个可收回淋浴支撑架,用来移动残疾人进出淋浴间,其特征在于:可收回的淋浴支撑架包括:

(i) 至少一个伸长的构件,其具有轨道;

(ii) 一个平台,其具有相互可旋转连接的上部平台部分和下部平台部分,下部平台部分可滑动地安装在伸长的构件的轨道中,在其中所述平台适合在第一位置和第二位置之间滑动;

(iii) 一个适合支撑病人的病人支撑装置,其中病人支撑装置具有通过腿与平台的上表面间隔一距离的座位部分,该腿可释放地安装至平台的上表面,从而病人支撑装置能从平台上取下;

其中,当使用时伸长的构件的第一部分适宜延伸入淋浴间,伸长的构件的第二部分适宜延伸在淋浴间的外部,这里所说的第一和第二部分的上表面位于同一平面,这样当平台位于第一位置,即位于伸长的构件的第二部分上面时,病人能被放置在病人支撑装置上;当病人支撑装置滑向第二位置即位于伸长的构件的第一部分上面时,病人能够被安置在淋浴室内,上部平台部分适合相对于下部平台部分旋转,从而上部平台部分可以相对于伸长的构件 360° 旋转,以允许在淋浴间中或外部的转动性;当不使用时,病人支撑装置能被降低到最低位置,伸长的构件沿铰链机构折叠在一起,以便可收回淋浴支撑架能被方便地收藏和 / 或运输,其中所述铰链机构将第一和第二部分轴连接在一起。

24. 权利要求 23 所述的可收回淋浴支撑架,其特征在于:第一部分与第二部分铰链连接在一起,这样伸长构件的两部分能沿铰链机构折叠。

25. 权利要求 24 所述的可收回淋浴支撑架,其特征在于:当可收回淋浴支撑架使用或不用时,铰链机构能被移去,以允许两部分相互分离。

26. 权利要求 23 所述的可收回淋浴支撑架,其中所述的可收回淋浴支撑架为可收回淋浴椅。

27. 权利要求 23 所述的可收回淋浴支撑架,其中,当不使用时,伸长的构件沿轴连接第一和第二部分的所述铰链机构折叠一半。

## 可收回的淋浴支撑架

### 技术领域

[0001] 本发明涉及一个可收回的淋浴支撑架,尤其是支撑一个淋浴中的人的淋浴椅,特别用于残疾人。

### 背景技术

[0002] 身体有疾病或者伤残的人的洗浴是一件繁重的任务,尤其是在用淋浴器洗浴时。

[0003] 标准淋浴器的问题是它们的进出很不方便,这是由于对残疾人来讲当淋浴间湿了以后,特别滑。当搀扶残疾人淋浴时,照顾他们的人容易在淋浴间滑倒而受伤,这也是较大的危险。

[0004] 有许多这样的例子,当照顾的人帮助残疾人进出淋浴间时,他们自己受到伤害。照顾者经常被淋湿,而且由于一只手用来搀扶残疾人,另一只手清洁而难以控制。通常,伤残者需要特殊的淋浴面积,为它们制造的淋浴器可能很贵和不那么实用。此外,如果这个人需要从家中走开,他们就不能带上淋浴器。

[0005] 许多有生理缺陷或残疾的人认为让陌生人控制他们在小区域淋浴的经历非常有损尊严和令人尴尬。

[0006] 现在的解决方案通常是一个体积非常庞大的不方便携带的淋浴间。因此,残疾人受到更多的房屋的约束,而不敢冒险离开家外出度假和/或成为正常社会的一分子。

[0007] 利用已知淋浴设施的照料者必须冒着自己和病人滑倒受伤的危险,搀扶病人并试图引导他们进出淋浴间。

[0008] 对家庭主人和/或政府或慈善机构而言,一个通常的解决方案是花很大的代价建造一个潮湿面积的淋浴间。在该淋浴间内可以使用淋浴椅,但是在标准淋浴装置中不能,因为照顾者必须将淋浴椅提升并安置在淋浴盆之上,并试图为病人洗浴,这样就没有空间将病人送入或在病人的周围移动。

[0009] 所有现有技术的不足是它们不方便从一个地方转移到另一个地方,非常不实用,因为它们占据了较大的空间,这样如果将它们留在淋浴间,其它人就没了空间可移动了。

### 发明内容

[0010] 本发明的目的在于提供一个可收回的淋浴支撑架,特别是一个淋浴椅,以支撑人(这以后称为残疾人)淋浴,它试图改进现有技术的不足或缺陷,或者至少为公众提供一个有用的选择。

[0011] 本发明的可收回的淋浴支撑架的第一个方面的特征在于,可收回的淋浴椅用来移动残疾人进出淋浴间,其中可收回的淋浴支撑架包括:

[0012] (i) 至少一对伸长的构件,这里伸长的构件之间通过铰链机构连接,这样在收起位置和竖直位置之间,每个伸长的构件能沿铰链机构枢轴旋转,在竖直位置时,伸长的构件的上表面排列在同一平面,一对伸长的构件中至少一个能延伸进入淋浴室内。

[0013] (ii) 一个平台可滑动地安装在伸长的构件的上表面以能使平台沿伸长的构件来

回滑动；

[0014] (iii) 一个病人支撑装置安装在平台的上表面,其中病人支撑装置能从使用中的直立位置移到不用时的最低位置。

[0015] 其中,当伸长的构件位于竖直位置时,病人支撑装置处于直立位置,在病人支撑装置上的病人能沿伸长的构件向后滑动以移入和移出淋浴间,此外其中淋浴支撑架在不用时可适合收起,此时病人支撑装置处于最低位置,伸长的构件沿铰链机构折叠一半以储藏和运输可收回淋浴支撑架。

[0016] 本发明的可收回淋浴支撑架的另一方面的特征在于,可收回淋浴椅用来移动残疾人进出淋浴间,其中可收回的淋浴支撑架包括:

[0017] (i) 至少一个伸长的构件,其上的平台适宜在第一位置和第二位置之间滑动;

[0018] (ii) 一个适合支撑病人的病人支撑装置,其中病人支撑装置可卸下地安装在平台的上表面,适宜从使用时的竖直位置移动到不用时的最低位置。

[0019] 其中,当使用时伸长的构件的第一部分适宜延伸入淋浴间,伸长的构件的第二部分适宜延伸在淋浴间的外部,这里所说的第一和第二部分的上表面位于同一平面,这样当平台位于第一位置,即位于伸长的构件的第二部分上面时,病人能被放置在病人支撑装置上;当病人支撑架滑向第二位置即位于伸长的构件的第一部分上面时,病人能够被安置在淋浴室内;当不使用时,病人支撑装置能被降低到最低位置,伸长的构件沿铰链机构(将第一和第二部分轴连接在一起)折叠在一起,特别是折叠一半,以便可收回淋浴支撑架能被方便地收藏和/或运输。

[0020] 优选地,当病人支撑装置位于最低位置时,它能被从平台上拆下来,这样可收回淋浴支撑架能被容易地收藏和/或运输。

[0021] 优选地,平台包括两个部分,下部和上部,其中上部与下部可旋转地连接在一起,这样上部适宜于相对于下部旋转,从而能使上部和病人支撑装置相对于伸长的构件旋转360度,以允许病人最大程度地移入淋浴间,下部可滑动地安装在伸长的构件的上表面以能使平台沿伸长的构件向后和向前收回。

[0022] 优选地,伸长的构件包括一个轨道,其中轮子安装在平台上,能向后和向前移动以允许病人支撑装置在淋浴室内部和外部可被收回。

[0023] 优选地,每个伸长的构件有至少两个支撑腿,与各自支撑构件的下表面相连接,这里支撑腿能将伸长的构件支撑起位于地面上和淋浴盆最高点以上的一个预定的高度。

[0024] 优选地,每个伸长的构件的一个支撑腿能垂直地调节,这样可以调节可收回淋浴支撑架的高度以允许可收回淋浴支撑架达到水平位置。

[0025] 优选地,所有的支撑腿是可调节的。

[0026] 优选地,平台上有一孔,特别是在平台的中心,这样水能方便地通过它。

[0027] 优选地,平台有脚踏板,这样可以支撑病人支撑装置上的病人的脚,并防止移动病人支撑装置进出淋浴间时,病人的脚受伤。

[0028] 优选地,每个伸长的构件在中心处铰接以允许伸长的构件折叠一半以储藏和运输。

[0029] 优选地,轮子是尼龙轮子或滚球轴承轮子。

[0030] 优选地,平台有锁定装置,其适宜于当病人被安排上下病人支撑装置时防止平台

的移动,。

[0031] 优选地, 锁定装置是锁紧螺栓或销, 其中锁紧螺栓或销适宜于和伸长的构件上的孔配合。

[0032] 优选地, 病人支撑装置是椅子, 有一个座位、从座位向下支撑的四只腿、一个靠背和两个扶手。

[0033] 优选地, 座位、腿、靠背相互之间枢轴连接。

[0034] 优选地, 椅子的后腿被可卸下地安装在平台的上部, 其中椅子适宜于固定在竖直位置以支撑病人, 当不使用时适宜于被从椅子上拆下以使椅子降低到最低点。

[0035] 优选地, 座位为马桶座圈的形式。

[0036] 优选地, 为了清洁和 / 或替换目的, 马桶座圈为可拆卸的。

[0037] 优选地, 马桶座圈或座垫用塑料材料制成。

[0038] 优选地, 扶手是可拆卸的, 这样当扶手移去时, 病人能被安置入椅子和从椅子上下来, 当装上扶手时以确保座位上的病人安坐。

[0039] 优选地, 可收回淋浴支撑架用重量轻、通用的硬质材料制成, 特别是铝或塑料材料或其他类似的适当的已知材料制成。

[0040] 其他方面在下文中描述。

#### 附图说明

[0041] 现在仅根据附图以举例的方式描述本发明的最佳实施例。

[0042] 图 1 根据本发明的最佳实施例的装配好的可收回淋浴支撑架的立体图;

[0043] 图 2 根据本发明的最佳实施例的未装配的可收回淋浴支撑架 ( 移去病人支撑装置 ) 的立体图;

[0044] 图 3 示出根据本发明的最佳实施例的安放在淋浴间的可收回淋浴支撑架;

[0045] 图 4 根据本发明的最佳实施例的装配好的安放有病人的可收回淋浴支撑架的立体图;

[0046] 图 5 示出根据本发明的最佳实施例的可收回淋浴支撑架铰接布置的局部视图; 。

[0047] 图 6 示出根据本发明的最佳实施例的未装配铰接装置的局部视图;

[0048] 图 7 示出根据本发明的最佳实施例的可收回淋浴支撑架的滑轨布置;

[0049] 图 8 示出根据本发明的最佳实施例的可收回淋浴支撑架平台的下表面。

#### 具体实施方式

[0050] 图 1 示出的可收回淋浴支撑架是本发明的最佳实施例。图 1 示出的可收回淋浴支撑架 A 处于使用状态, 椅子 B 放置在伸长框架的第二部分 D。椅子 B 有一座位 8, 由此向下的内侧和外侧腿 10、28、12 和 25, 靠背 5 和可移动扶手 3。靠背 5 可拆卸地安装在外腿 12、25 的上部 1。可移动扶手 3 的前部可拆卸地安装在内腿 10、28 的上部 9。可移动扶手 3 的后部安装在靠背 5 的上侧部分。靠背侧面上部分和可移动扶手最好为管状, 可用铝或塑料材料或任一类似轻质材料制成。

[0051] 内外侧腿 10、28、12、25 在图 1 中示出, 通过合适的紧固件 11、26, 如螺栓 - 螺母组合各自的内外腿相互十字交叉曲轴连接。为舒适起见, 靠背 5 最好是用橡胶材料制成, 其上

可以刻有狭缝,如果病人需要限制在椅子 B 上,这样可以安装限制皮带。

[0052] 椅子可拆卸地固定在平台上,平台有一上部 23 旋转地固定在下部 44(图 7,8)。平台能在伸长的构件的轨道 15 上滑动,伸长的构件有第一伸长部分 C 与第二伸长部分 D 曲轴连接。伸长的构件有向下支撑的腿 20,具有橡胶脚 18,特别是它可调节安装在伸长的构件下部以允许可收回淋浴支撑架放置和位于淋浴间内部和外部的地面和淋浴盆最高点以上。腿 18 有一螺丝杆与各自的位于伸长的构件内的或腿支撑架 16,21 内的螺孔配合固定伸长的构件。

[0053] 当不用或搬动时,伸长的构件折叠一半这样可收回淋浴支撑架能被储藏或运输到另一地方。图 5 示出了部分折叠状态的第一和第二伸长部分 C, D,图 2 示出在优选的完全折叠状态的伸长长部分 C, D 具有平台 23(椅子未示出)。

[0054] 当将椅子滑动进入和推出淋浴间以及当淋浴盆地面比在淋浴间外部地面高时(通常是这样),可调节腿 20 能保持伸长的构件水平。

[0055] 参见图 5 和图 6,第一和第二部分 C, D 通过铰链销钉 33 和铰链接受装置 35 组成的铰链机构相互曲轴铰接。铰链机构允许两部分沿铰链机构旋转,还可移动,这样通过移动铰链销钉,可将两伸长部分 C, D 分开。这在希望关闭淋浴间门或接近坐在椅子上的位于淋浴间的病人的情景下非常有用。伸长部分 D 有一定的尺寸,能在淋浴室内部装配,有四只腿支撑位于淋浴地面以上的伸长部分。伸长部分 C 有一定的尺寸,能从伸长部分 D 向外延伸,较适宜只有两只脚相邻,低于伸长部分 C 的自由末端 19。

[0056] 平台上部 23 有椅子腿接受支撑 22(图 1,8)。椅子腿接受支撑 22 允许椅子被搬运。通过一次拆下一个,内侧和外侧的腿从各自的椅子腿接受支撑 22 上拆下椅子可进一步从平台上拆下。如图所示,腿接受支撑 22 的截面为 C 形,椅子腿支撑在 C 形的口部。可以设想还可以使用其它的已知的支架形式和夹具布置。

[0057] 平台的上部 23 和下 44 通过螺栓/垫圈装置 48,30 旋转连接。为了帮助在两部分之间相对旋转,可将塑料材料,如合适的超 wpe 塑料放置在两部分之间。上部,也就是椅子能相对较低平台和可收回淋浴支撑架的其它部分旋转 360 度,这样椅子能自由旋转到任一合适方向,使得使用可收回淋浴支撑架的病人能充分移动进入淋浴,从而使他们全身得以清洁和淋浴。如图 1,4 和 8 所示,有一脚踏板 14,它通过铰链 39 与平台的下部 44 枢轴连接。当病人沿伸长的构件滑动以及在淋浴间内时,脚踏板 14 支撑病人的脚。当不用脚踏板时,它可被收起(如图 6 所示)。

[0058] 转向图 7 和图 8,它们示出了可收回支撑架 A 滑动时的优选布置。伸长的构件设置有两块平行的轨道单元 15,能提供和允许固定在平台上的滑轮 42 能滑动。平台的下部 44 有各自的纵向轮支撑。

[0059] 轮支撑 38,46 相互平行,相隔允许滑轮 42 沿各自轨道 15 或伸长的构件移动的距离。图 8 示出了四个滑轮 42,两个轮支撑,固定和相邻的各自轮支撑末端 38,46。通过螺母和螺栓 43,45,滑轮安装在轮支撑 38,46 上,这样轮子能自由旋转。应认识到其它轮安装形式也可用,如轮-轴组合。轨道 15 较适宜为 C 型,能容纳轮 42,它有轴 45 和锁紧的螺母 43,这里轴 45 通过支架 41 上的孔、锁紧螺母固定在支架 41 上的轴 45。支架 41 支撑平台 23,这样在使用时平台可移动,通过轮在轨道内移动,沿可收回淋浴支撑架在纵向前后移动。

[0060] 椅子较适合用铝制成,不生锈,质轻,容易用手在轨道的一侧搬动。可收回淋浴支



撑架的尺寸较适宜为 1400mm 长, 400mm 宽。可收回淋浴支撑架由轻质铝制成, 适合于任一尺寸淋浴间。其它合适的已知的、通用的、硬和质轻的材料可代替铝使用。

[0061] 当为有生理缺陷或残疾的人淋浴时, 可收回淋浴支撑架允许照顾者不进入淋湿面积, 这样照顾者就没有滑倒、淋湿或受伤的危险。病人坐在淋浴间外部的椅子上, 然后将其推入淋浴间, 当他们淋浴结束后, 可从淋湿的地方滑出, 将其擦干, 没有使他们受伤或照顾者受伤的危险。因为不需要在狭窄的空间为病人洗浴, 淋浴时间可以缩短一半。

[0062] 由于可收回淋浴支撑架可携带和容易储藏, 病人和老人可以外出度假或待在其它人的家中, 而仍能在其它地方淋浴。使用完可收回淋浴支撑架后, 能将其折叠, 放在淋浴间或床下或在橱柜内, 或者汽车后背箱。

[0063] 橡胶脚 18 有一 12mm 的不锈钢螺母安装在其上, 其连接在 12mm 螺杆 20 上, 允许上下调节。不锈钢螺杆 20 与 35×65mm 的圆形固体管 21 相连 (有一孔向下连接中心以允许螺杆旋入和旋出)。35×65mm 圆形固体管 21 焊接在轨道 15 的侧面以支撑整体重量。轨道 15 有 50×20×3mm 角 19 焊接在轨道之间以阻止基座单元变形, 当使用过程中施加不同的重量时。轨道 15 的两个部分, 前部和后部通过 x2 不锈钢弹簧销 33 连接, 这样当淋浴门关闭时, 轨道的前半部分拆下来 (参考图 6)。

[0064] 前部脚踏板 14 向上和向下折叠, 容易靠近椅子, 用两个 90mm 不锈钢平接铰链 39 将脚踏板 14 与平台 44 的下部铰接。50×50×4mm 的角 40-41 铆钉钉在前部脚踏板 14 下以提供强度, 还阻止前部脚踏板 14 与轨道 15 相接触。

[0065] 位于轨道中间的手柄 36 是铰接 35 的部件, 以容易上升。有四个塑料轮子 42, 沿与不锈钢轮轴 45 相连的轨道 15 向上和向下运动。轮轴 45 螺栓连接在 50×50×4mm 的角 18-46 上, 它们用铆钉锚固在平台 44 的较低部。平台 44 的较低部有超 wpe 塑料 24 铆钉锚固在平台 44 的底部以为平台顶部 23 提供 360 度旋转。

[0066] 三个水平螺栓用中央 20mm 不锈钢螺栓 30 连接在一起。椅子夹持入固定器平台顶部 22, 不能移动。椅子有四个 50×12mm 的腿 10, 12, 25, 28, 用 10mm 不锈钢螺栓 26 固定在一起, 螺栓有 25mm 圆形管 13 焊接在椅子腿的每个末端, 它夹持入平台固定器顶部 22。座位有两个 30mm 的管 49 焊接在座位 8 的下侧面, 它安装在 25mm 管 13 的周围, 这样作为能自由上下移动。橡胶衬 5 靠背 50 夹持入 30mm 管 2, 焊接在椅子后腿 25, 12 的顶部, 然后扶手 3 安装在后背管 2 的顶部, 扶手前部夹持在管 9 的前部, 位于椅子腿 28, 10 的前顶部。马桶座圈 6 用螺栓连接在铝座位 8 上。

[0067] 可收回淋浴支撑架在使用前通常处于拆卸状态, 如图 2 所示, 椅子拆下以方便储藏和运输。使用时, 可收回淋浴支撑架沿铰链机构旋转延伸可伸长构件的两个部分打开, 这样位于同一水平面如图 4 所示。接着伸长的框架插入淋浴间, 这样伸长框架部分之一位于淋浴间内, 另一部分延伸在淋浴间外。在这一阶段, 支撑腿可以被调节使可收回淋浴支撑架水平。然后通过放置一只椅子腿在平台上的椅子腿支撑将椅子安装在可滑动平台。这样椅子能保持极低的状态, 直到使用时希望的位置。为了直立在使用状态, 另一只腿插入其腿支撑。一旦达到竖立状态, 可装上靠背, 侧扶手和带子。脚踏板 14 还可降低到水平状态。装配好的可收回淋浴支撑架就可使用了。为了将病人放在可收回淋浴支撑架上, 沿平台椅子滑动到一定位置, 淋浴间外部伸长框架部分以上。椅子和平台能被旋转以调节病人在椅子的位置。如果需要, 为了限制病人从椅子上滑下, 防止病人和 / 或照顾者受伤, 病人能固定在

椅子上。一旦固定好的病人滑动,通过滑动椅子和平台沿伸长构件轨道进入淋浴间,这样病人、椅子和平台位于可伸长构件位于淋浴间的上部。一旦淋浴结束,病人被从淋浴间移出,擦干,从椅子上下来。当不使用可收回淋浴支撑时,它可被拆下来,储藏和运输到其它地方以让其它病人使用。

- [0068] 图中所有部件和项目列表
- [0069] 1 固定椅子靠背的铝管
- [0070] 2 焊接在靠背上的以固定扶手的铝管
- [0071] 3 铝制椅子扶手
- [0072] 4 开在靠背上以安装固定带的狭缝
- [0073] 5 使后背舒服的橡胶垫
- [0074] 6 塑料马桶套圈
- [0075] 7 为方便清洁的铝制座位上的孔
- [0076] 8 铝制座位
- [0077] 9 在椅子前部安装扶手的铝管
- [0078] 10 铝制内侧椅子腿
- [0079] 11 将椅子腿安装在一起的 10mm 不锈钢锁紧螺母
- [0080] 12 铝制外椅子腿
- [0081] 13 管状的椅子腿底部支撑
- [0082] 14 脚踏板平台
- [0083] 15 椅子轮用的铝制轨道
- [0084] 16 右侧铝制脚水平调节支撑
- [0085] 17 轨道铝制末端盖
- [0086] 18 为方便拆卸和替换模塑入 12mm 不锈钢螺栓的橡胶脚
- [0087] 19 为增加强度的 50×3mm 铝制角状横梁
- [0088] 20 为使椅子水平的 12mm 不锈钢螺丝杆
- [0089] 21 左侧铝制脚水平调节支撑
- [0090] 22 管状底部支撑进入顶部平台的铝制锁
- [0091] 23 放置椅子的顶部平台
- [0092] 24 椅子 360 度旋转的超 wpe 塑料
- [0093] 25 铝制外椅子腿
- [0094] 26 将椅子腿固定在一起的 10mm 不锈钢螺栓
- [0095] 27 支撑轨道不弯曲的不锈钢角铁
- [0096] 28 铝制内椅子腿
- [0097] 29 将扶手固定在椅子上的夹具轴承
- [0098] 30 允许顶部平台旋转的 20mm 不锈钢螺栓
- [0099] 31 妇女坐的淋浴椅
- [0100] 32 淋浴门
- [0101] 33 将前后轨道锁在一起的不锈钢锁销
- [0102] 34 防止脚移动的 12mm 锁紧螺母

- [0103] 35 折叠在一起和放在前面关闭淋浴门的铰链
- [0104] 36 收起用的手柄
- [0105] 37 防止脚移动的 12mm 螺母
- [0106] 38 左侧铝制 50×50×4mm 角底部平台支撑
- [0107] 39 前部脚踏板升降用的 90mm 不锈钢粗铰链
- [0108] 40 右侧铝制 50×50×4mm 角底部平台支撑
- [0109] 41 左侧铝制 50×50×4mm 角底部平台支撑
- [0110] 42 平台沿轨道升降的塑料轮
- [0111] 43 防止轮脱落的 10mm 锁紧螺母
- [0112] 44 底部铝制平台
- [0113] 45 不锈钢轮轴
- [0114] 46 右侧铝制 50×50×4mm 角底部平台支撑
- [0115] 47 固定在一起的铝制铆钉
- [0116] 48 不锈钢垫圈
- [0117] 49 座位管
- [0118] 50 靠背
- [0119] 替换部分
- [0120] 1 轨道可用不锈钢替换
- [0121] 2 用来制造可收回淋浴配件的材料可用轻质高强材料取代
- [0122] 3 尼龙轮子可用不锈钢球轴承代替
- [0123] 4 椅子座和靠背可用塑料制成
- [0124] 商业优势
- [0125] 1 节约时间
- [0126] 2 照顾者无背部损伤
- [0127] 3 成本效益
- [0128] 4 重量轻
- [0129] 5 易于运输
- [0130] 6 结构紧凑
- [0131] 7 容易组装
- [0132] 8 环境友好
- [0133] 9 容易回收
- [0134] 10 美观
- [0135] 11 结实
- [0136] 变化
- [0137] 在整个说明书的描述中，“包括”一词和其词态的变化并不排除其他附件、部件、整数或步骤。
- [0138] 当然应认识到：虽然前述的内容以本发明示例的方式给出，所有对于本领域技术人员而言是明显的其他改进和变化都落在本发明公开的和权利要求所要求的保护范围之内。

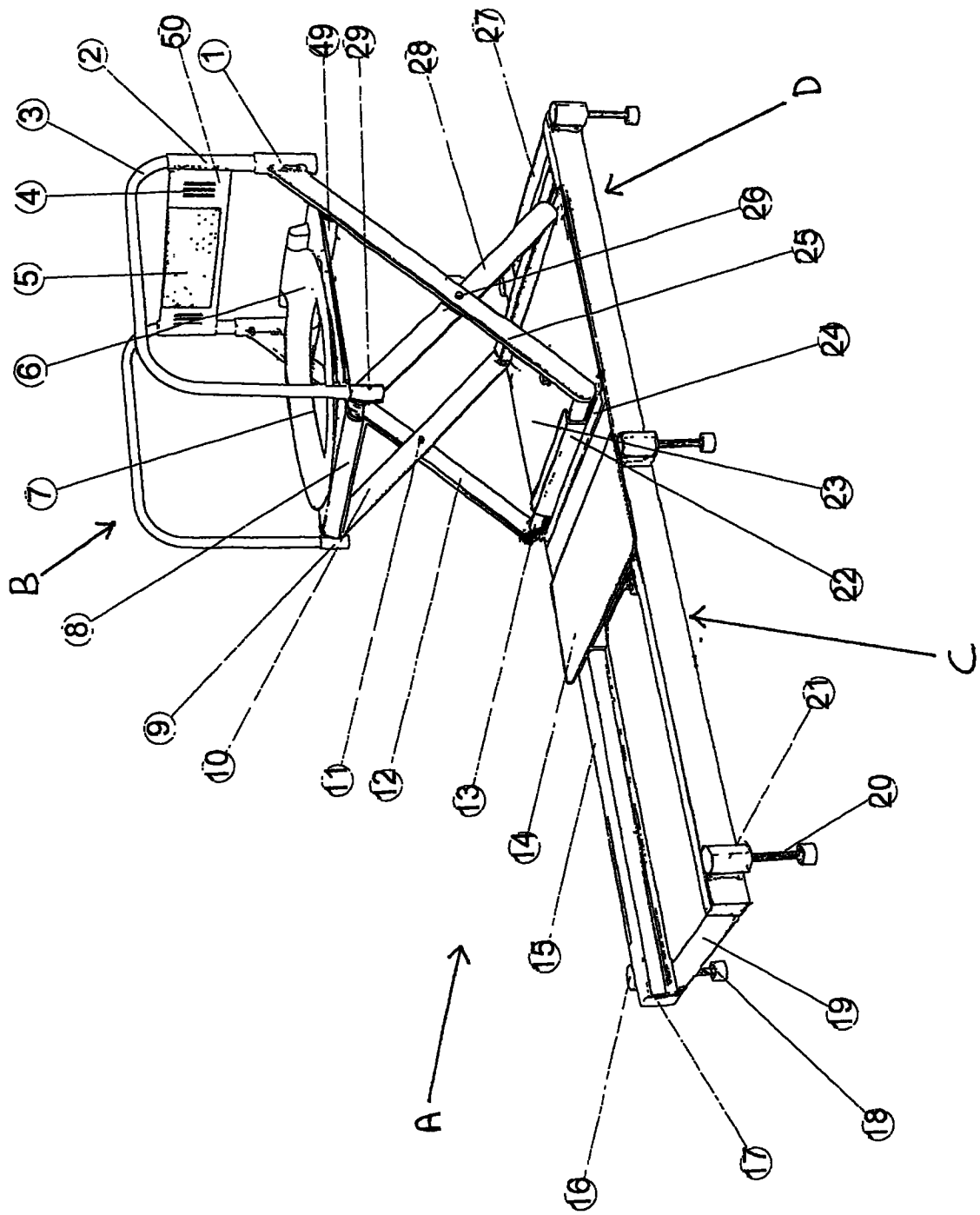


图 1

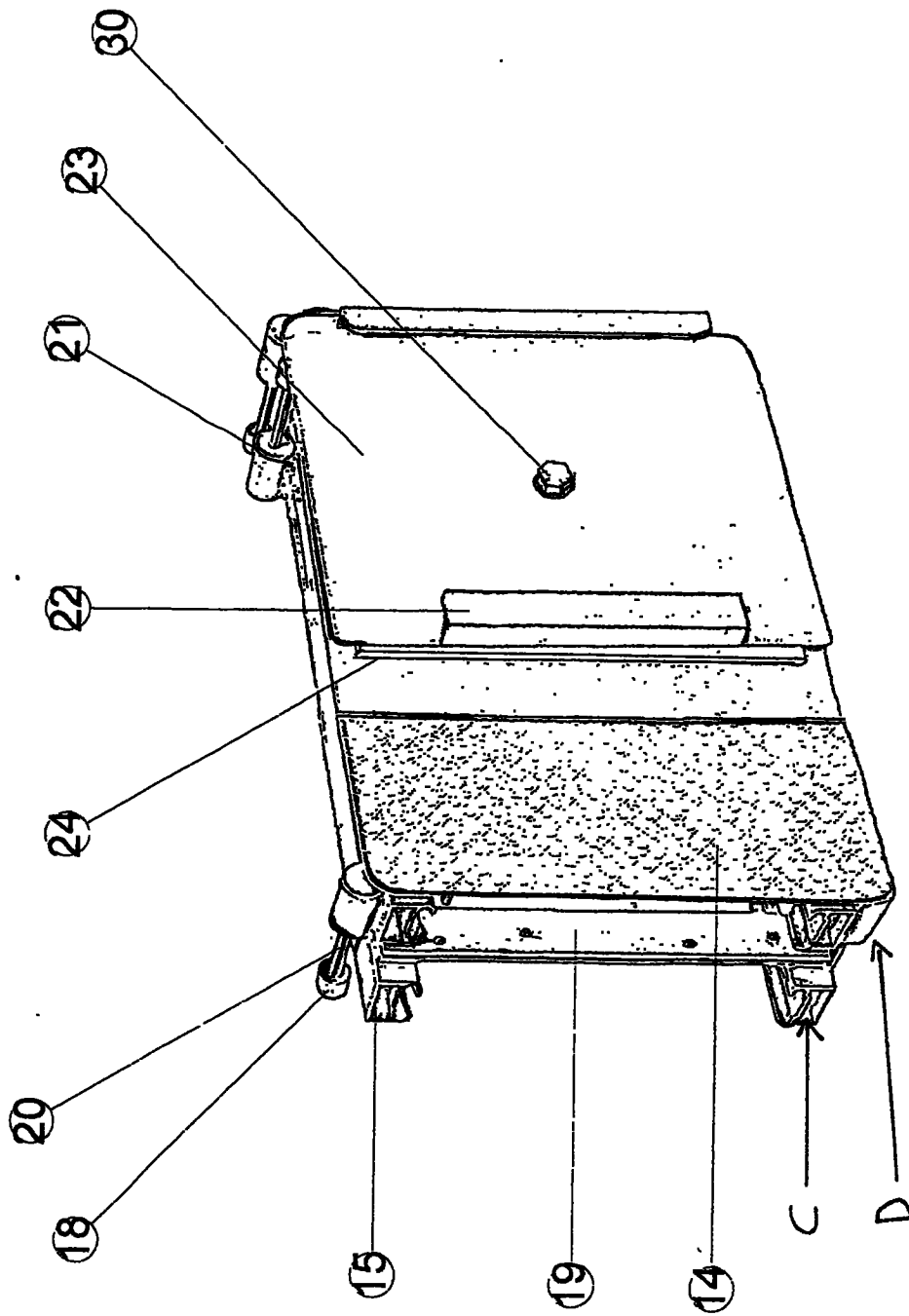


图 2

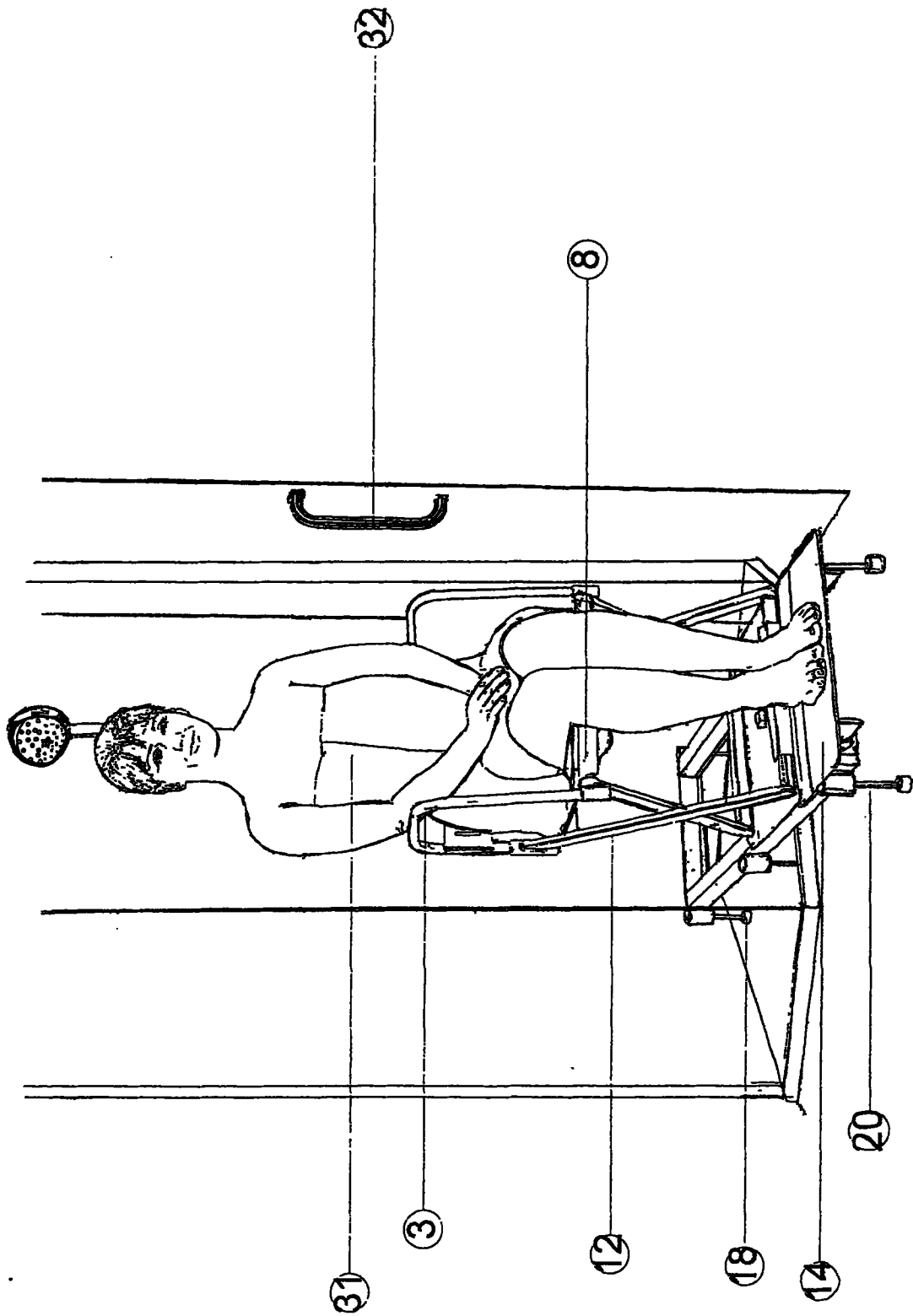


图 3

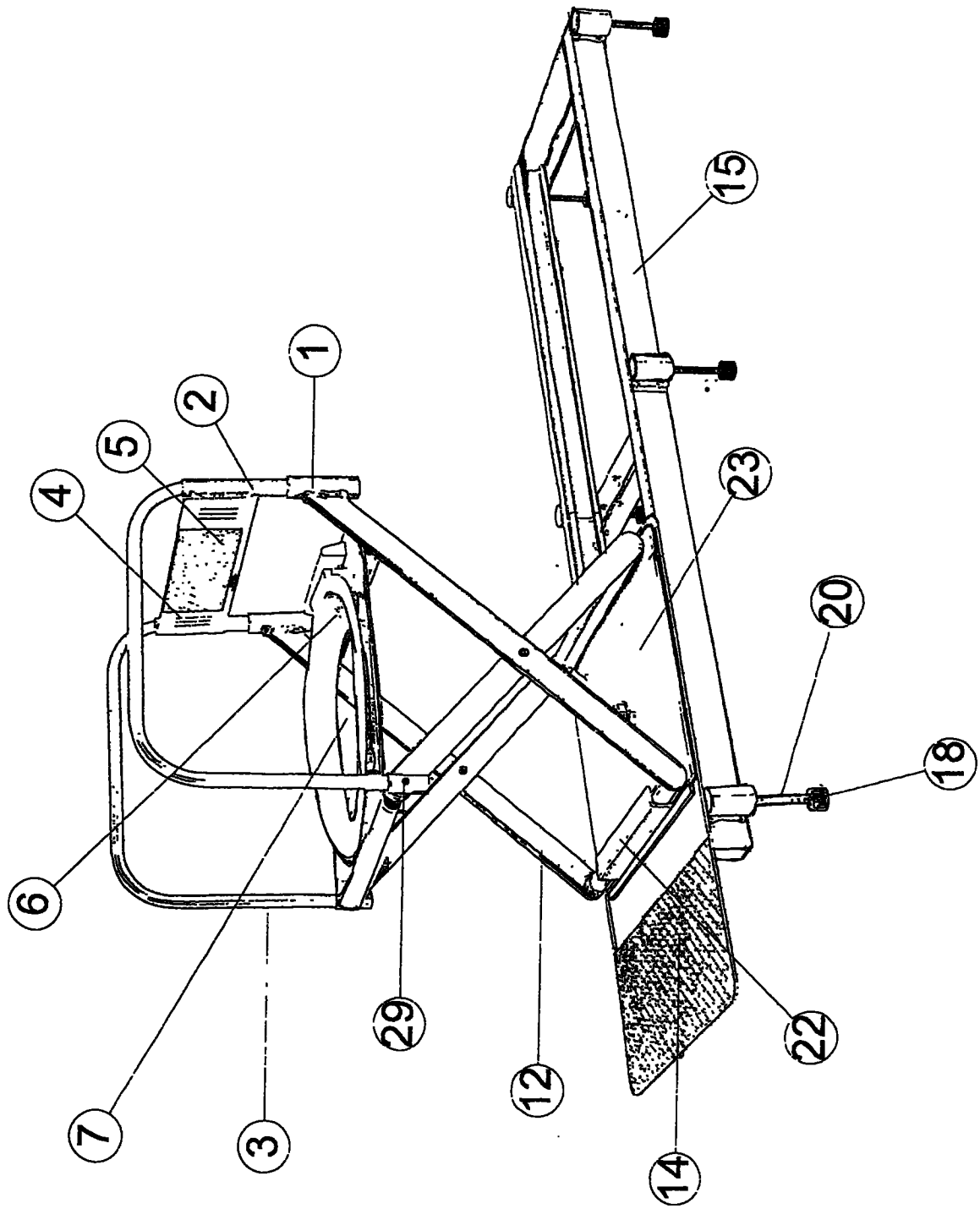


图 4

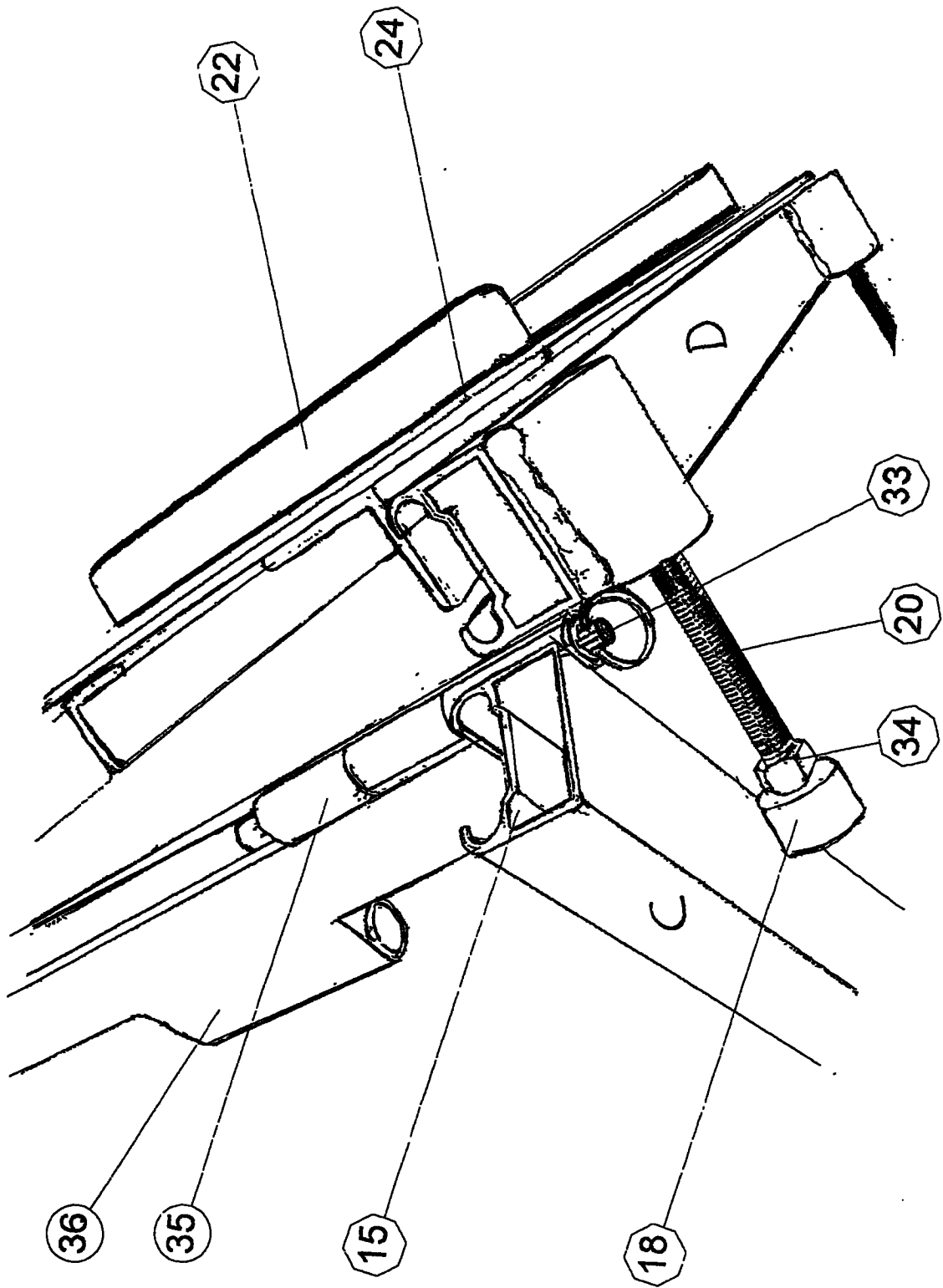


图 5



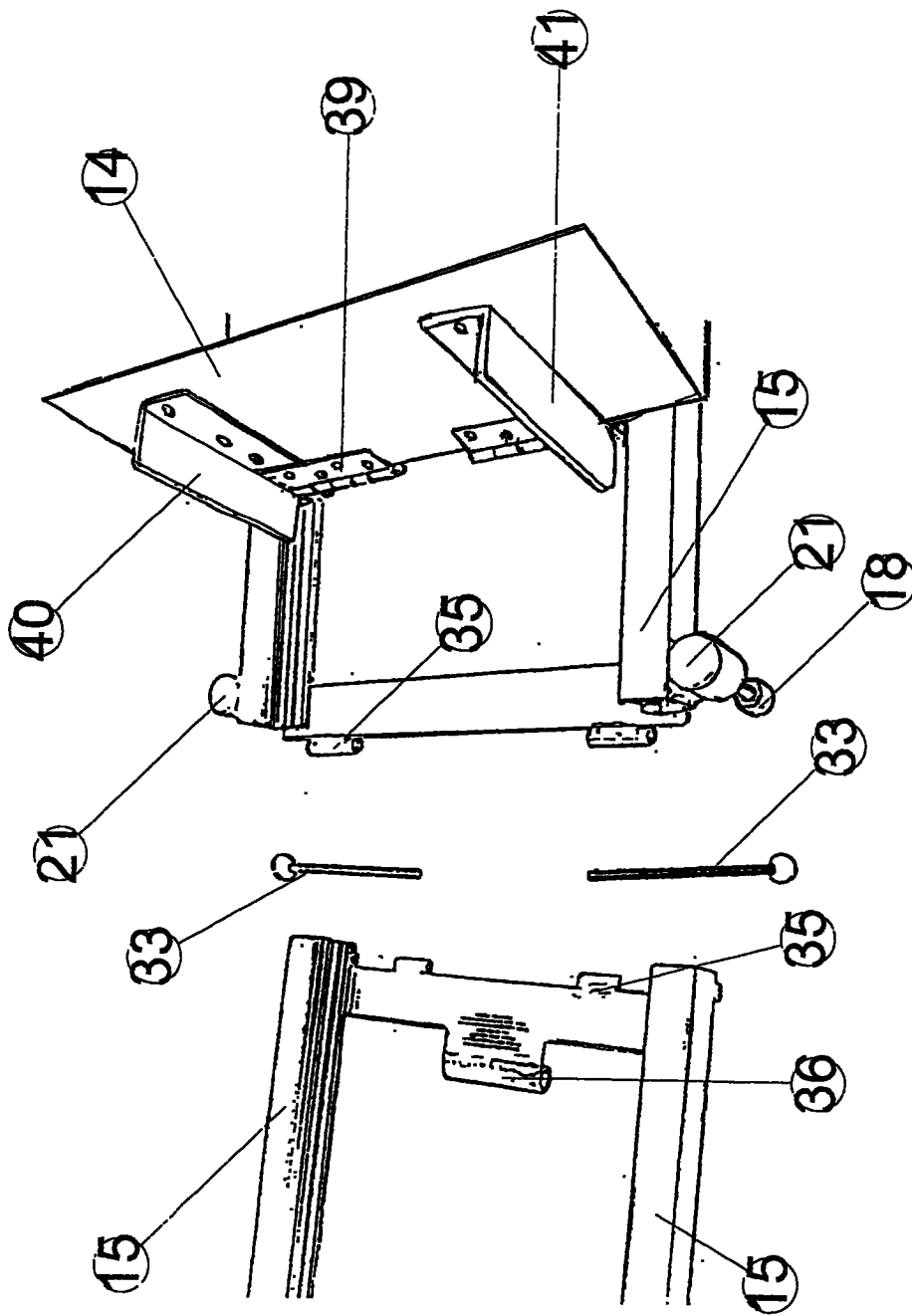


图 6

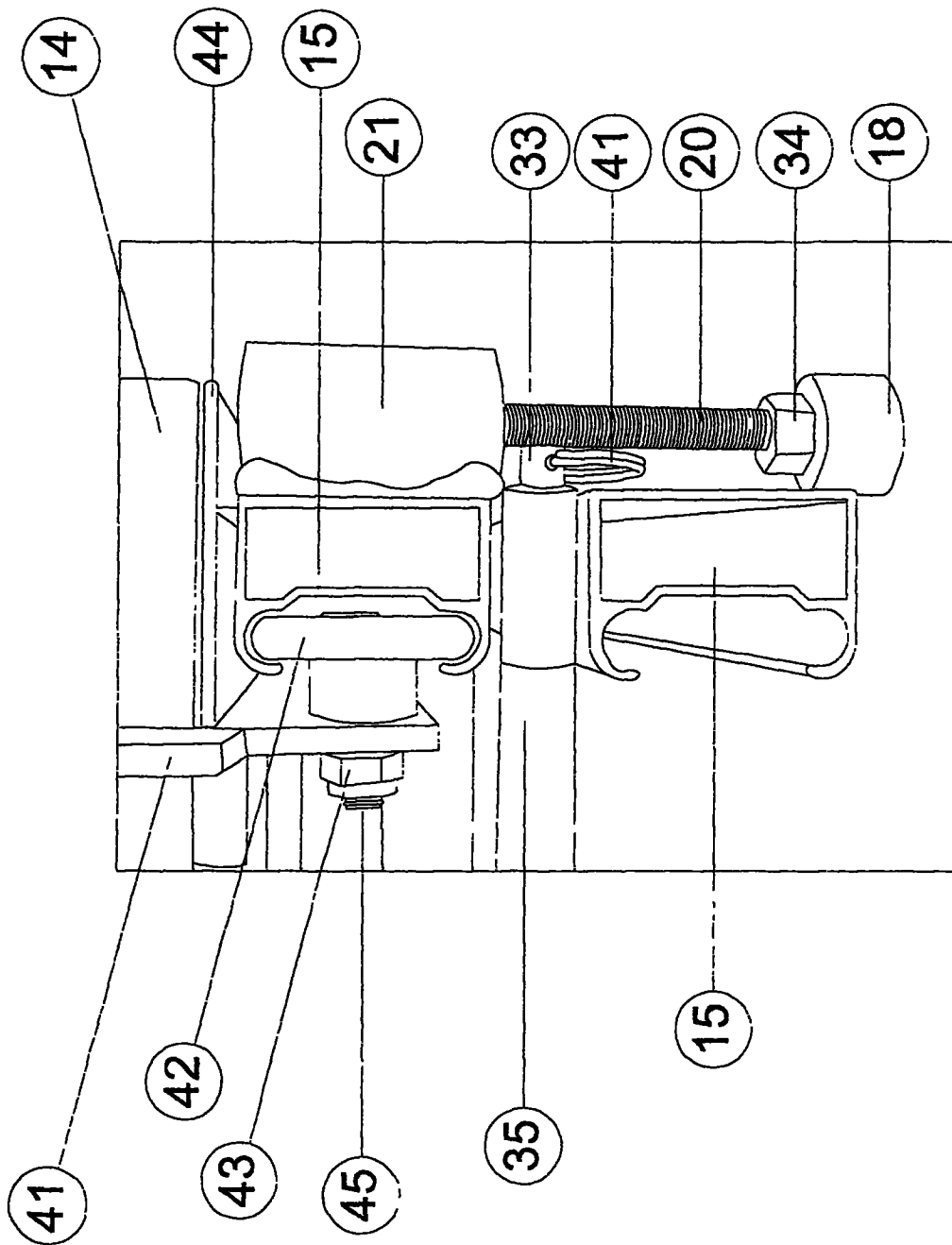


图 7

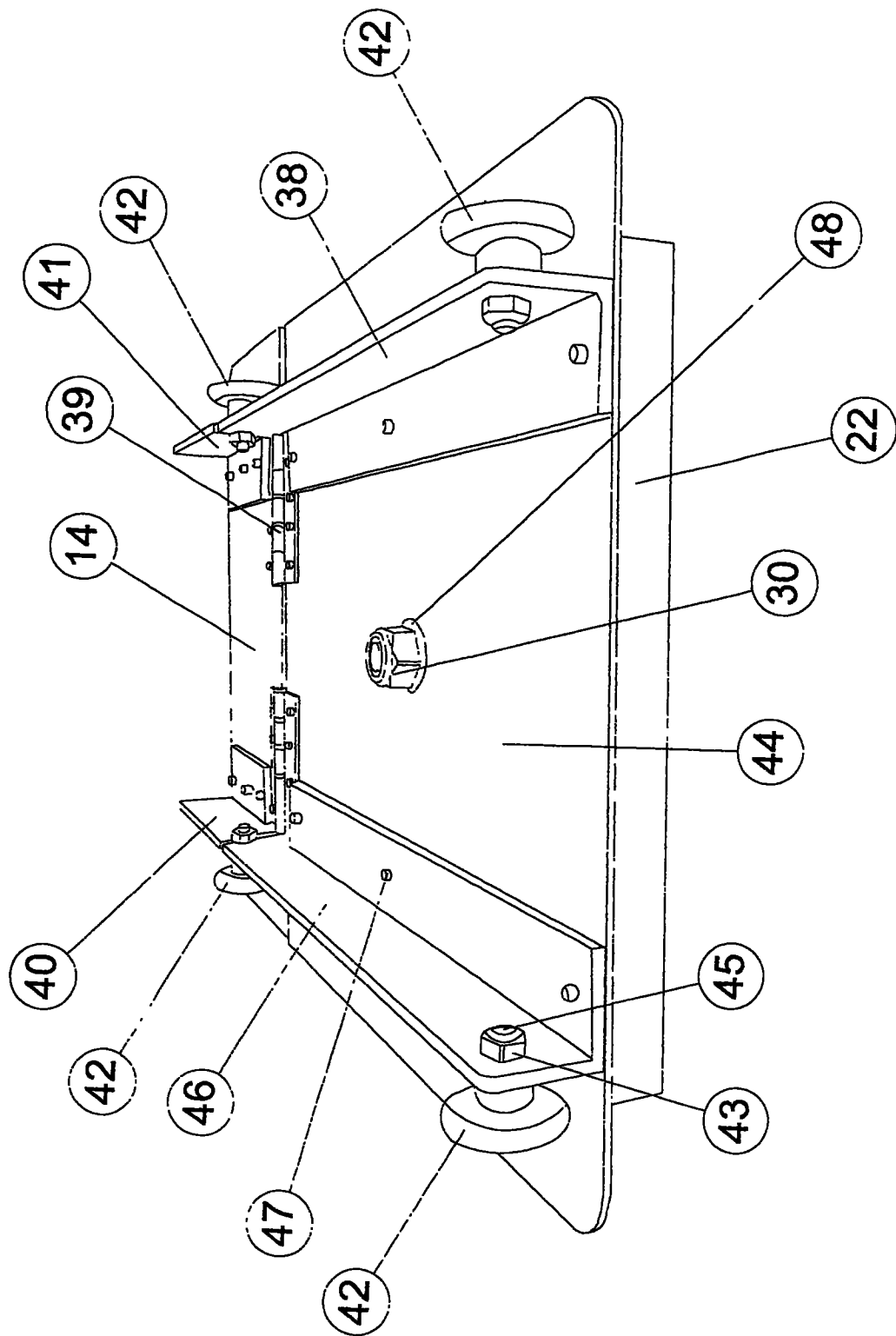


图 8