



(19) 대한민국특허청(KR)
(12) 공개특허공보(A)

(11) 공개번호 10-2014-0046754
(43) 공개일자 2014년04월21일

(51) 국제특허분류(Int. Cl.)
A61B 8/00 (2006.01) G01N 29/24 (2006.01)
(21) 출원번호 10-2012-0112799
(22) 출원일자 2012년10월11일
심사청구일자 2012년10월11일

(71) 출원인
삼성메디슨 주식회사
강원도 홍천군 남면 한서로 3366
(72) 발명자
김용수
서울특별시 강남구 테헤란로108길 42 연구소 3층
박재성
서울특별시 강남구 테헤란로108길 42 연구소 3층
(뒷면에 계속)
(74) 대리인
리앤목특허법인

전체 청구항 수 : 총 29 항

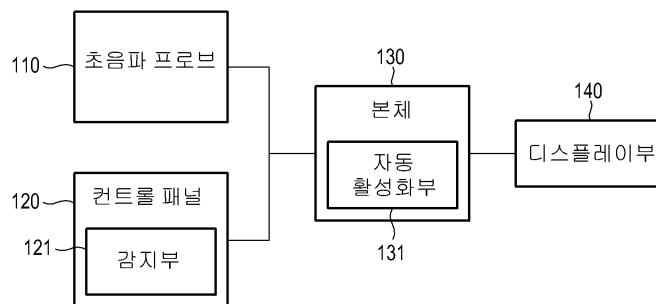
(54) 발명의 명칭 초음파 프로브의 움직임에 기초하여 초음파 프로브를 자동으로 활성화하는 초음파 시스템 및 방법

(57) 요약

초음파 프로브의 움직임에 기초하여 초음파 프로브를 자동으로 활성화하는 초음파 시스템 및 방법이 개시된다. 본 발명에 따른 초음파 시스템은, 초음파 신호를 생체에 송신하고 생체로부터 반사되는 초음파 에코신호를 수신하도록 동작하는 초음파 프로브; 초음파 프로브를 센싱하여 초음파 프로브의 움직임 여부에 해당하는 감지정보를 형성하도록 동작하는 감지부; 및 감지정보에 기초하여 초음파 프로브를 활성화하도록 동작하는 자동 활성화부를 포함한다.

대표도 - 도1

100



(72) 발명자

송미란

서울특별시 강남구 테헤란로108길 42 연구소 3층

이승주

서울특별시 강남구 테헤란로108길 42 연구소 3층

현동규

서울특별시 강남구 테헤란로108길 42 연구소 3층

특허청구의 범위

청구항 1

초음파 시스템으로서,

초음파 신호를 생체에 송신하고 상기 생체로부터 반사되는 초음파 에코신호를 수신하도록 동작하는 초음파 프로브;

상기 초음파 프로브를 센싱하여 초음파 프로브의 움직임 여부에 해당하는 감지정보를 형성하도록 동작하는 감지부; 및

상기 감지정보에 기초하여 상기 초음파 프로브를 활성화하도록 동작하는 자동 활성화부

를 포함하는 초음파 시스템.

청구항 2

제1항에 있어서, 상기 초음파 프로브는, 식별정보를 저장하는 식별정보부를 포함하는 초음파 시스템.

청구항 3

제2항에 있어서, 상기 식별정보부는, RFID(radio frequency identification) 태그를 포함하는 초음파 시스템.

청구항 4

제2항에 있어서, 상기 식별정보부는, 스티커 형태로 상기 초음파 프로브의 외부 또는 내부 일측에 장착되는 초음파 시스템.

청구항 5

제2항에 있어서, 상기 식별정보부는, 탈부착 가능한 형태로 상기 초음파 프로브의 외부 일측에 장착되는 초음파 시스템.

청구항 6

제2항에 있어서, 상기 감지부는,

상기 식별정보부를 센싱하여 상기 식별정보의 독출 여부를 판단하고,

상기 식별정보가 독출될 수 있는 것으로 판단되면, 상기 식별정보부로부터 상기 식별정보를 독출하고,

상기 독출된 식별정보를 포함하는 제1 감지정보를 형성하고,

상기 식별정보가 독출될 수 없는 것으로 판단되면, 상기 초음파 프로브의 움직임에 해당하는 제2 감지정보를 형성하도록 동작하고,

상기 제2 감지정보는 상기 식별정보를 포함하지 않는 초음파 시스템.

청구항 7

제6항에 있어서, 상기 감지부는, RFID 리더를 포함하는 초음파 시스템.

청구항 8

제6항에 있어서, 상기 자동 활성화부는,

상기 초음파 프로브에 대응하는 상기 식별정보를 제공하는 매핑 테이블을 저장하는 저장부;

상기 초음파 프로브를 연결하여 상기 초음파 프로브를 활성화하도록 동작하는 릴레이부; 및

상기 감지정보에 기초하여 상기 릴레이부를 구동하여 상기 초음파 프로브를 활성화하기 위한 제어신호를 형성하도록 동작하는 제어부

를 포함하는 초음파 시스템.

청구항 9

제8항에 있어서, 상기 제어부는,

상기 감지부로부터 제공되는 상기 감지정보를 분석하여 상기 제2 감지정보가 존재하는지 판단하고,

상기 제2 감지정보가 존재하는 것으로 판단되면, 상기 저장부를 조회하여 상기 제2 감지정보에 해당하는 상기 초음파 프로브를 검출하고,

상기 릴레이부를 구동하여 상기 검출된 초음파 프로브를 활성화하기 위한 상기 제어신호를 형성하도록 동작하는 초음파 시스템.

청구항 10

제9항에 있어서, 상기 제어부는, 상기 제1 감지정보에 포함된 상기 식별정보와 상기 매핑 테이블의 식별정보를 비교하여 상기 제2 감지정보에 해당하는 상기 초음파 프로브를 검출하도록 동작하는 초음파 시스템.

청구항 11

제2항에 있어서, 상기 감지부는,

상기 식별정보부를 센싱하여 상기 식별정보의 독출 여부를 판단하고,

상기 식별정보가 독출될 수 있는 것으로 판단되면, 상기 식별정보부로부터 상기 식별정보를 독출하고,

상기 독출된 식별정보를 포함하는 제1 감지정보를 형성하고,

상기 식별정보가 독출될 수 없는 것으로 판단되면, 상기 감지정보를 형성하지 않도록 동작하는 초음파 시스템.

청구항 12

제11항에 있어서, 상기 자동 활성화부는,

상기 초음파 프로브에 대응하는 상기 식별정보를 제공하는 매핑 테이블을 저장하는 저장부;

상기 초음파 프로브를 연결하여 상기 초음파 프로브를 활성화하도록 동작하는 릴레이부; 및

상기 감지정보에 기초하여 상기 릴레이부를 구동하여 상기 초음파 프로브를 활성화하기 위한 제어신호를 형성하도록 동작하는 제어부

를 포함하는 초음파 시스템.

청구항 13

제12항에 있어서, 상기 제어부는,

상기 제1 감지정보가 상기 감지부로부터 제공되는지 판단하고,

상기 제1 감지정보가 제공되지 않는 것으로 판단되면, 상기 저장부를 조회하여 상기 제1 감지정보가 제공되지 않는 초음파 프로브를 검출하고,

상기 릴레이부를 구동하여 상기 검출된 초음파 프로브를 활성화하기 위한 상기 제어신호를 형성하도록 동작하는 초음파 시스템.

청구항 14

제2항 내지 제12항중 어느 한 항에 있어서, 상기 감지부는,

상기 식별정보부를 센싱하도록 동작하는 센싱부; 및

상기 식별정보부에 저장된 상기 식별정보를 독출하여 전송하도록 동작하는 안테나부

를 포함하는 초음파 시스템.

청구항 15

제14항에 있어서, 상기 안테나부는, 센싱 영역이 겹치지 않도록 상기 초음파 프로브를 거치하기 위한 홀더 측에 배치되는 초음파 시스템.

청구항 16

제14항에 있어서, 상기 안테나부는, 동시에 활성화되지 않도록 센싱 영역이 서로 겹치게 배치되는 초음파 시스템.

청구항 17

제2항에 있어서, 상기 초음파 프로브는, 자기장 발생부를 포함하는 초음파 시스템.

청구항 18

제17항에 있어서, 상기 감지부는, 상기 자기장 발생부를 센싱하여 유도 전류를 발생하도록 동작하는 코일을 포함하는 안테나부를 포함하는 초음파 시스템.

청구항 19

제18항에 있어서, 상기 안테나부는, 센싱 영역이 겹치지 않도록 상기 초음파 프로브를 거치하기 위한 홀더 측에 배치되는 초음파 시스템.

청구항 20

제18항에 있어서, 상기 안테나부는, 동시에 활성화되지 않도록 센싱 영역이 서로 겹치게 배치되는 초음파 시스템.

청구항 21

제18항에 있어서, 상기 자동 활성화부는,

상기 초음파 프로브에 대응하는 상기 감지부를 제공하는 매핑 테이블을 저장하는 저장부;

상기 초음파 프로브를 연결하여 상기 초음파 프로브를 활성화하도록 동작하는 릴레이부; 및

상기 감지정보에 기초하여 상기 릴레이부를 구동하여 상기 초음파 프로브를 활성화하기 위한 제어신호를 형성하도록 동작하는 제어부

를 포함하는 초음파 시스템.

청구항 22

제21항에 있어서, 상기 제어부는,

상기 감지부로부터 상기 감지정보가 제공되면, 상기 저장부를 조회하여 상기 감지부에 해당하는 초음파 프로브를 검출하고,

상기 검출된 초음파 프로브를 연결하고, 상기 검출된 초음파 프로브를 활성화하기 위한 상기 제어신호를 형성하도록 동작하는 초음파 시스템.

청구항 23

초음파 프로브를 활성화하는 방법으로서,

a) 초음파 프로브를 센싱하여 초음파 프로브의 움직임 여부에 해당하는 감지정보를 형성하는 단계; 및

b) 상기 감지정보에 기초하여 상기 초음파 프로브를 활성화하는 단계

를 포함하는 초음파 프로브 활성화 방법.

청구항 24

제23항에 있어서, 상기 단계 a)는,

식별정보를 저장하는 식별정보부를 포함하는 상기 초음파 프로브를 센싱하여 상기 식별정보의 독출 여부를 판단하는 단계;

상기 식별정보가 독출될 수 있는 것으로 판단되면, 상기 식별정보부로부터 상기 식별정보를 독출하는 단계;

상기 독출된 식별정보를 포함하는 제1 감지정보를 형성하는 단계; 및

상기 식별정보가 독출될 수 없는 것으로 판단되면, 상기 초음파 프로브의 움직임에 해당하는 제2 감지정보를 형성하는 단계

를 포함하고,

상기 제2 감지정보는 상기 식별정보를 포함하지 않는 초음파 프로브 활성화 방법.

청구항 25

제24항에 있어서, 상기 단계 b)는,

b1) 상기 감지정보를 분석하여 상기 제2 감지정보가 존재하는지 판단하는 단계;

b2) 상기 제2 감지정보가 존재하는 것으로 판단되면, 상기 초음파 프로브에 대응하는 상기 식별정보를 제공하는 매핑 테이블을 저장하는 저장부를 조회하여 상기 제2 감지정보에 해당하는 상기 초음파 프로브를 검출하는 단계; 및

b3) 상기 검출된 초음파 프로브를 활성화하기 위한 상기 제어신호를 형성하는 단계

를 포함하는 초음파 프로브 활성화 방법.

청구항 26

제25항에 있어서, 상기 단계 b2)는,

상기 제1 감지정보에 포함된 상기 식별정보와 상기 매핑 테이블의 식별정보를 비교하여 상기 제2 감지정보에 해당하는 상기 초음파 프로브를 검출하는 단계

를 포함하는 초음파 프로브 활성화 방법.

청구항 27

제23항에 있어서, 상기 단계 a)는,

식별정보를 저장하는 식별정보부를 포함하는 상기 초음파 프로브를 센싱하여 상기 식별정보의 독출 여부를 판단하는 단계;

상기 식별정보가 독출될 수 있는 것으로 판단되면, 상기 식별정보부로부터 상기 식별정보를 독출하는 단계;

상기 독출된 식별정보를 포함하는 제1 감지정보를 형성하는 단계; 및

상기 식별정보가 독출될 수 없는 것으로 판단되면, 상기 감지정보를 형성하지 않는 단계

를 포함하는 초음파 프로브 활성화 방법.

청구항 28

제27항에 있어서, 상기 단계 b)는,

상기 제1 감지정보가 제공되는지 판단하는 단계;

상기 제1 감지정보가 제공되지 않는 것으로 판단되면, 상기 초음파 프로브에 대응하는 상기 식별정보를 제공하는 매핑 테이블을 저장하는 저장부를 조회하여 상기 제1 감지정보가 제공되지 않는 초음파 프로브를 검출하는 단계; 및

상기 검출된 초음파 프로브를 활성화하기 위한 상기 제어신호를 형성하는 단계

를 포함하는 초음파 프로브 활성화 방법.

청구항 29

제23항에 있어서, 상기 단계 a)는,

자기장 발생부를 포함하는 상기 초음파 프로브에 의해 발생하는 자기장 영역에 기초하여 유도 전류를 생성하는 단계; 및

상기 유도 전류에 기초하여 상기 감지정보를 형성하는 단계

를 포함하는 초음파 프로브 활성화 방법.

명세서

기술분야

[0001] 본 발명은 초음파 시스템에 관한 것으로, 특히 초음파 프로브의 움직임에 기초하여 초음파 프로브를 활성화하는 초음파 시스템 및 방법에 관한 것이다.

배경기술

[0002] 초음파 시스템은 무침습 및 비파괴 특성을 가지고 있어, 생체 내부의 정보를 얻기 위한 의료 분야에서 널리 이용되고 있다. 초음파 시스템은 생체를 직접 절개하여 관찰하는 외과 수술의 필요 없이, 생체 내부 조직의 고해상도 형상을 실시간으로 의사에게 제공할 수 있으므로 의료 분야에서 매우 중요하게 사용되고 있다.

[0003] 초음파 시스템은 초음파 신호를 생체에 송신하고 생체로부터 반사되는 초음파 신호(즉, 초음파 에코신호)를 수신하도록 동작하는 적어도 하나의 초음파 프로브를 포함한다.

[0004] 종래에는 사용하고자 하는 초음파 프로브를 활성화하기 위해 사용자가 컨트롤 패널 등과 같은 사용자 입력부를 통해 사용하고자 하는 초음파 프로브를 선택하였다. 이로 인해, 사용하는 초음파 프로브를 변경할 때마다 해당 초음파 프로브가 선택되어야 하는 문제점이 있다.

[0005] 이러한 문제점을 해결하기 위해, 감압 센서를 초음파 프로브에 장착하여 초음파 프로브에 가해지는 압력을 감지하고, 이에 따라 초음파 프로브를 활성화하였다. 그러나, 초음파 프로브를 활성화하기 위해서는 초음파 프로브에 장착된 감압 센서에 정확히 압력을 가해야 하는 문제점이 있다.

발명의 내용

해결하려는 과제

[0006] 본 발명은 초음파 프로브의 움직임에 기초하여 초음파 프로브를 자동으로 활성화하는 초음파 시스템 및 방법을 제공한다.

과제의 해결 수단

[0007] 본 발명에 따른 초음파 시스템은, 초음파 신호를 생체에 송신하고 상기 생체로부터 반사되는 초음파 에코신호를 수신하도록 동작하는 초음파 프로브; 상기 초음파 프로브를 센싱하여 초음파 프로브의 움직임 여부에 해당하는 감지정보를 형성하도록 동작하는 감지부; 및 상기 감지정보에 기초하여 상기 초음파 프로브를 활성화하도록 동작하는 자동 활성화부를 포함한다.

[0008] 또한 본 발명에 따른 초음파 프로브 활성화 방법은, a) 초음파 프로브를 센싱하여 초음파 프로브의 움직임 여부에 해당하는 감지정보를 형성하는 단계; 및 b) 상기 감지정보에 기초하여 상기 초음파 프로브를 활성화하는 단계를 포함한다.

발명의 효과

[0009] 본 발명은 초음파 프로브의 움직임을 감지하여 사용하고자 하는 초음파 프로브를 자동으로 활성화할 수 있어, 사용자의 편의성을 제공할 수 있다.

[0010] 또한, 본 발명은 사용자의 접촉을 정확하게 감지할 필요없이 초음파 프로브의 움직임을 감지하여 초음파 프로브

를 자동으로 활성화할 수 있다.

[0011] 또한, 본 발명은 초음파 프로브에 별도의 센서를 장착하지 않고 식별정보를 포함하는 식별정보부만을 장착할 수 있어 기존의 초음파 프로브를 그대로 사용할 수 있다.

도면의 간단한 설명

[0012] 도 1은 본 발명의 실시예에 따른 초음파 시스템의 구성을 보이는 블록도.

도 2는 본 발명의 실시예에 따른 컨트롤 패널, 초음파 프로브, 초음파 프로브 홀더 및 센싱부를 보이는 예시도.

도 3은 본 발명의 실시예에 따른 자동 활성화부의 구성을 보이는 블록도.

발명을 실시하기 위한 구체적인 내용

[0013] 이하, 첨부된 도면을 참조하여 본 발명의 실시예를 설명한다.

[0014] 도 1은 본 발명의 실시예에 따른 초음파 시스템의 구성을 보이는 블록도이다. 도 1을 참조하면, 초음파 시스템(100)은 초음파 프로브(110)를 포함한다.

[0015] 초음파 프로브(110)는 초음파 신호를 생체에 송신하고, 생체로부터 반사되는 초음파 신호(즉, 초음파 에코신호)를 수신하여 전기적 신호(수신신호)를 형성한다. 초음파 프로브(110)는 초음파 시스템(100)의 본체(130)에 유선 또는 무선으로 연결된다. 초음파 프로브(110)는 컨벡스 프로브(convex probe), 리니어 프로브(linear probe), 3D 프로브(three-dimensional probe), 위상 배열 프로(phased array probe) 등을 포함한다.

[0016] 일 실시예에 있어서, 초음파 프로브(110)는 식별정보부(도시하지 않음)를 포함한다. 식별정보부는 초음파 프로브(110)를 식별하기 위한 식별정보를 저장한다. 식별정보부는 RFID(radio frequency identification) 태그를 포함한다. 그러나, 식별정보부는 반드시 이에 한정되지 않는다. 식별정보부는 초음파 프로브(110)의 외부 또는 내부 일측에 다양한 형태로 장착된다. 일례로서, 식별정보부는 부착 가능한 스티커 형태로 초음파 프로브(110)의 외부 또는 내부 일측에 장착될 수 있다. 다른 예로서, 식별정보부는 탈부착 가능한 형태(예를 들어, 링 등과 같이 탈부착 가능한 악세서리 형태)로 초음파 프로브(110)의 외부 일측에 장착될 수 있다.

[0017] 다른 실시예에 있어서, 초음파 프로브(110)는 자기장 발생부(magnetic field generator)(도시하지 않음)를 포함한다. 자기장 발생부는 전술한 실시예와 같이, 다양한 형태로 초음파 프로브(110)의 내부 또는 외부의 일측에 장착될 수 있다.

[0018] 다시 도 1을 참조하면, 초음파 시스템(100)은 컨트롤 패널(120)을 더 포함한다. 컨트롤 패널(120)은 초음파 시스템(100)의 본체(130)에 유선 또는 무선으로 연결된다. 컨트롤 패널(120)은 감지부(121)를 포함한다. 또한, 컨트롤 패널(120)은 도 2에 도시된 바와 같이 초음파 프로브(110)를 거치하기 위한 초음파 프로브 홀더(220) 및 사용자의 입력정보를 수신하기 위한 사용자 입력부(230)를 더 포함한다. 사용자 입력부(230)는 복수의 버튼, 복수의 슬라이스, 키보드, 트랙볼 등을 포함한다.

[0019] 감지부(121)는 초음파 프로브(110)의 움직임을 센싱하여 초음파 프로브(110)의 움직임 여부에 해당하는 감지정보를 형성한다.

[0020] 일 실시예에 있어서, 감지부(121)는 초음파 프로브(110)의 식별정보부를 사전 설정된 시간 간격으로 센싱하도록 동작하는 센싱부(도시하지 않음), 초음파 프로브(110)의 식별정보부에 저장된 식별정보를 독출하여 전송하도록 동작하는 제1 안테나부(210, 도 2 참조) 및 식별정보의 독출 여부에 기초하여 초음파 프로브(110)의 움직임 여부에 해당하는 감지정보를 형성하도록 동작하는 제1 감지정보 형성부(도시하지 않음)를 포함한다. 감지부(121)는 RFID 리더를 포함한다. 그러나, 감지부(121)는 반드시 이에 한정되지 않는다. 또한, 제1 안테나부(210)는 초음파 프로브 홀더(220)에 거치된 초음파 프로브(110)의 식별정보부를 센싱할 수 있는 위치에 장착된다. 예를 들면, 제1 안테나부(210)는 도 2에 도시된 바와 같이 초음파 프로브 홀더(220)로부터 사전 설정된 거리만큼 이격된 위치에 장착된다. 또한, 제1 안테나부(210)는 초음파 프로브(110)가 동시에 활성화되지 않게 초음파 프로브(110)(즉, 초음파 프로브(110)의 식별정보부)를 센싱하는 영역이 겹치지 않도록 장착될 수 있다. 더욱이, 제1 안테나부(210)는 초음파 프로브(110)(즉, 초음파 프로브(110)의 식별정보부)를 센싱하는 영역이 겹치지 않도록 장착될 수 있다.

[0021] 일례로서, 감지부(121)는 초음파 프로브(110)의 식별정보부를 사전 설정된 시간 간격으로 센싱하여 초음파 프로브(110)의 식별정보부에 저장된 식별정보의 독출 여부를 판단한다. 초음파 프로브(110)의 식별정보부(111)에 저

장된 식별정보가 독출될 수 있는 것으로 판단되면, 즉 초음파 프로브(110)가 초음파 프로브 홀더(220)에 거치되어 있어 초음파 프로브(110)의 식별정보부가 감지부(121)에 의해 센싱 가능한 위치에 있는 것으로 판단되면, 감지부(121)는 식별정보부(111)로부터 식별정보를 독출하고, 독출된 식별정보를 포함하는 감지정보(이하, 제1 감지정보라 함)를 형성한다. 한편, 초음파 프로브(110)의 식별정보부에 저장된 식별정보가 독출될 수 없는 것으로 판단되면, 즉 초음파 프로브(110)가 초음파 프로브 홀더(220)로부터 분리되어 초음파 프로브(110)가 감지부(121)에 의해 센싱 가능한 위치를 벗어난 것으로 판단되면, 감지부(121)는 초음파 프로브(110)가 초음파 프로브 홀더(220)로부터 분리된 것을 나타내는 감지정보(이하, 제2 감지정보라 함)를 형성한다. 즉, 제2 감지정보는 초음파 프로브(110)의 움직임에 해당하는 감지정보이다.

[0022] 다른 예로서, 감지부(121)는 초음파 프로브(110)의 식별정보부를 사전 설정된 시간 간격으로 센싱하여 초음파 프로브(110)의 식별정보부에 저장된 식별정보의 독출 여부를 판단한다. 초음파 프로브(110)의 식별정보부에 저장된 식별정보가 독출될 수 있는 것으로 판단되면, 즉 초음파 프로브(110)가 초음파 프로브 홀더(220)에 거치되어 있어 초음파 프로브(110)의 식별정보부가 감지부(121)에 의해 센싱 가능한 위치에 있는 것으로 판단되면, 감지부(121)는 초음파 프로브(110)의 식별정보부로부터 식별정보를 독출하고, 독출된 식별정보를 포함하는 제1 감지정보를 형성한다. 한편, 초음파 프로브(110)의 식별정보부에 저장된 식별정보가 독출될 수 없는 것으로 판단되면, 즉 초음파 프로브(110)가 초음파 프로브 홀더(220)로부터 분리되어 초음파 프로브(110)가 감지부(121)에 의해 센싱 가능한 위치를 벗어난 것으로 판단되면, 감지부(121)는 감지정보를 형성하지 않는다. 즉, 감지부(121)는 식별정보부(111)의 식별정보를 독출 가능한 경우에만 감지정보를 형성한다.

[0023] 다른 실시예에 있어서, 감지부(121)는 초음파 프로브(110)(즉, 초음파 프로브(110)의 자기장 발생부)를 센싱하여 유도 전류를 발생하도록 동작하는 코일(도시하지 않음)을 포함하는 제2 안테나부(도시하지 않음) 및 유도 전류에 기초하여 초음파 프로브(110)의 움직임 여부에 해당하는 감지정보를 형성하도록 동작하는 제2 감지정보 형성부(도시하지 않음)를 포함한다. 제2 안테나부는 컨트롤 패널의 일측에 장착된다. 보다 상세하게, 제2 안테나부는 초음파 프로브(110)의 자기장 발생부에 의해 발생된 자기장 영역에 포함될 때마다 코일에 유도 전류가 생성될 수 있는 위치에 장착될 수 있다. 제2 안테나부는 초음파 프로브(110)가 동시에 활성화되지 않게 초음파 프로브(110)(즉, 초음파 프로브(110)의 자기장 발생부)를 센싱하는 영역이 겹치지 않도록 장착될 수 있다. 더욱이, 제2 안테나부는 초음파 프로브(110)(즉, 초음파 프로브(110)의 자기장 발생부를 센싱하는 영역이 겹치지 않도록 장착될 수 있다.

[0024] 일례로서, 초음파 프로브(110)가 제2 안테나부의 센싱 영역, 즉 초음파 프로브(110)의 자기장 발생부에 의해 발생된 자기장 영역에 감지부(121)의 코일이 포함되는 경우, 감지부(121)(즉, 감지부(121)의 코일)는 유도 전류를 발생하고, 발생된 유도 전류에 기초하여 초음파 프로브(110)의 움직임에 해당하는 감지정보를 형성한다. 한편, 초음파 프로브(110)가 제2 안테나부의 센싱 영역, 즉 초음파 프로브(110)의 자기장 발생부에 의해 발생된 자기장 영역에 감지부(121)의 코일이 포함되지 않는 경우, 감지부(121)는 감지정보를 형성하지 않는다. 즉 감지부(121)는 초음파 프로브(110)의 움직임이 있을 경우(즉, 초음파 프로브(110)가 초음파 프로브 홀더(220)로부터 분리된 경우)에만 감지정보를 형성한다.

[0025] 다시 도 1을 참조하면, 초음파 시스템(100)은 본체(130)를 더 포함한다. 본체(130)는 자동 활성화부(131)를 포함한다. 또한, 본체(130)는 초음파 영상을 얻기 위한 송신신호를 형성하도록 동작하는 송신부(도시하지 않음), 초음파 프로브(110)로부터 제공되는 수신신호에 아날로그 디지털 변환을 수행하여 디지털 신호를 형성하고 디지털 신호에 빔 포밍을 수행하여 수신집속신호를 형성하도록 동작하는 수신부(도시하지 않음), 수신집속신호를 이용하여 초음파 영상에 대응하는 초음파 데이터를 형성하도록 동작하는 초음파 데이터 형성부(도시하지 않음), 초음파 데이터를 이용하여 초음파 영상을 형성하도록 동작하는 영상 형성부(도시하지 않음) 등을 더 포함한다.

[0026] 도 3은 본 발명의 실시예에 따른 자동 활성화부(131)의 구성을 보이는 블록도이다. 도 3에서는 설명의 편의를 위해, 초음파 프로브(110)로서 제1 내지 제6 초음파 프로브(110a 내지 110f)가 본체(130)에 연결되고, 감지부(121)로서 제1 내지 제6 초음파 프로브(110a 내지 110f)에 일대일 대응하는 제1 내지 제6 감지부(121a 내지 121f)가 컨트롤 패널(120)에 장착된 것으로 가정한다. 도 3을 참조하면, 자동 활성화부(131)는 저장부(310), 제어부(320) 및 릴레이부(330)를 포함한다.

[0027] 저장부(310)는 초음파 프로브(110)를 자동으로 활성화하기 위한 정보(이하, 자동 활성화 정보라 함)를 저장한다. 일례로서, 저장부(310)는 표 1과 같이 제1 내지 제6 초음파 프로브(110a 내지 110f) 각각에 대응하는 식별정보를 제공하는 매핑 테이블을 저장한다.

표 1

[0028]

초음파 프로브	식별정보
제1 초음파 프로브(110a)	제1 식별정보
제2 초음파 프로브(110b)	제2 식별정보
제3 초음파 프로브(110c)	제3 식별정보
제4 초음파 프로브(110d)	제4 식별정보
제5 초음파 프로브(110e)	제5 식별정보
제6 초음파 프로브(110f)	제6 식별정보

[0029]

다른 예로서, 저장부(310)는 표 2와 같이, 제1 내지 제6 초음파 프로브(110a 내지 110f)에 일대일 대응하는 제1 내지 제6 감지부(121a 내지 121f)를 제공하는 매핑 테이블을 저장한다.

표 2

[0030]

초음파 프로브	감지부
제1 초음파 프로브(110a)	제1 감지부(121a)
제2 초음파 프로브(110b)	제2 감지부(121b)
제3 초음파 프로브(110c)	제3 감지부(121c)
제4 초음파 프로브(110d)	제4 감지부(121d)
제5 초음파 프로브(110e)	제5 감지부(121e)
제6 초음파 프로브(110f)	제6 감지부(121f)

[0031]

제어부(320)는 제1 내지 제6 감지부(121a 내지 121f)로부터 감지정보 및 저장부(310)에 저장된 매핑 테이블 및 수신된 감지정보에 기초하여 초음파 프로브(110)를 활성화하기 위한 제어신호를 형성한다.

[0032]

일실시예에 있어서, 제어부(320)는 제1 내지 제6 감지부(121a 내지 121f) 각각으로부터 사전 설정된 시간 간격으로 제공되는 감지정보를 수신한다. 제어부(320)는 저장부(310)에 저장된 매핑 테이블 및 수신된 감지정보에 기초하여 초음파 프로브(110)를 활성화하기 위한 제어신호를 형성한다.

[0033]

일례로서, 제어부(320)는 제1 내지 제6 감지부(121a 내지 121f)로부터 제공되는 감지정보를 분석하여, 식별정보를 포함하지 않는 제2 감지정보가 존재하는지 판단한다. 제2 감지정보가 존재하는 것으로 판단되면, 제어부(320)는 저장부(310)를 조회하여 제2 감지정보에 해당하는 초음파 프로브를 검출한다. 즉, 제어부(320)는 수신된 감지정보에 포함된 식별정보와 저장부(310)에 저장된 매핑 테이블의 식별정보를 비교하여 제2 감지정보에 해당하는 초음파 프로브를 검출한다. 제어부(320)는 릴레이부(330)를 구동하여 검출된 초음파 프로브를 본체(130)에 연결하고, 검출된 초음파 프로브를 활성화하기 위한 제어신호를 형성한다. 한편, 제2 감지정보가 존재하지 않은 것으로 판단되면, 제어부(320)는 제어신호를 형성하지 않는다.

[0034]

예를 들면, 제1 감지부(121a)로부터 제2 감지정보가 제공되고, 제2 내지 제6 감지부(121b 내지 121f)로부터 제1 감지정보가 제공된 경우, 제어부(320)는 제공된 제1 감지정보의 식별정보와 저장부(310)에 저장된 매핑 테이블의 식별정보를 비교하여 제2 감지정보에 해당하는 초음파 프로브로서 제1 초음파 프로브(110a)를 검출한다. 제어부(320)는 릴레이부(330)를 구동하여 제1 초음파 프로브(110a)를 본체(130)에 연결하고, 제1 초음파 프로브(110a)를 활성화하기 위한 제어신호를 형성한다.

[0035]

다른 예로서, 제어부(320)는 제1 내지 제6 감지부(121a 내지 121f)로부터 사전 설정된 시간 간격으로 제1 감지정보가 제공되는지 판단한다. 제1 내지 제6 감지부(121a 내지 121f)중 어느 하나의 감지부로부터 제1 감지정보가 제공되지 않은 것으로 판단되면, 제어부(320)는 제공된 제1 감지정보에 포함된 식별정보와 저장부(310)에 저장된 매핑 테이블의 식별정보를 비교하여 제1 감지정보에 해당하지 않는 초음파 프로브를 검출한다. 즉, 제어부(320)는 제1 감지정보를 제공하지 않은 감지부에 해당하는 초음파 프로브를 검출한다. 제어부(320)는 릴레이부(330)를 구동하여 검출된 초음파 프로브를 본체(130)에 연결하고, 검출된 초음파 프로브를 활성화하기 위한 제어신호를 형성한다. 한편, 제1 내지 제6 감지부(121a 내지 121f) 모두로부터 제1 감지정보가 제공된 것으로 판단되면, 제어부(320)는 제어신호를 형성하지 않는다.

[0036]

예를 들면, 제1 감지부(121a)로부터 제1 감지정보가 제공되지 않고, 제2 내지 제6 감지부(121a 내지 121f)로부터 제1 감지정보가 제공된 경우, 제어부(320)는 제공된 제1 감지정보의 식별정보와 저장부(310)에 저장된 매핑

테이블의 식별정보를 비교하여 제1 감지정보에 해당하지 않는 초음파 프로브(110a)를 검출한다. 즉, 제어부(320)는 제1 감지정보를 제공하지 않은 제1 감지부(121a)에 해당하는 초음파 프로브(110a)를 검출한다. 제어부(320)는 릴레이부(330)를 구동하여 제1 초음파 프로브(110a)를 본체(130)에 연결하고, 제1 초음파 프로브(110a)를 활성화하기 위한 제어신호를 형성한다.

[0037] 다른 실시예에 있어서, 제어부(320)는 제1 내지 제6 감지부(121a 내지 121f)로부터 제공되는 감지정보를 수신한다. 제어부(320)는 저장부(310)에 저장된 매핑 테이블 및 수신된 감지정보에 기초하여 초음파 프로브(110)를 활성화하기 위한 제어신호를 형성한다.

[0038] 예를 들면, 제1 감지부(121a)로부터 감지정보가 제공되고, 제2 내지 제6 감지부(121b 내지 121f)로부터 감지정보가 제공되지 않은 경우, 제어부(320)는 제공된 감지정보와 저장부(310)에 저장된 매핑 테이블(즉, 매핑 테이블의 감지부)를 비교하여, 감지정보를 제공한 제1 감지부(121a)에 해당하는 제1 초음파 프로브(110a)를 활성화하고자 하는 초음파 프로브로서 검출한다. 제어부(320)는 릴레이부(330)를 구동하여 제1 초음파 프로브(110a)를 본체(130)에 연결하고, 제1 초음파 프로브(110a)를 활성화하기 위한 제어신호를 형성한다.

[0039] 다시 도 3을 참조하면, 릴레이부(330)는 제어부(320)로부터 제공되는 제어신호에 기초하여 초음파 프로브(110)를 본체(130)에 연결시킨다. 릴레이부(330)는 제어부(320)의 제어신호에 따라 초음파 프로브(110)를 본체(130)에 연결시킬 수 있는 장치라면 어떤 장치라도 무방하다.

[0040] 다시 도 1을 참조하면, 초음파 시스템(100)은 디스플레이부(140)를 더 포함한다. 디스플레이부(140)는 본체(130)에서 형성된 초음파 영상을 디스플레이한다. 디스플레이부(140)는 LCD(Liquid Crystal Display), LED(Light Emitting Diode) 디스플레이 등을 포함한다.

[0041] 본 발명은 바람직한 실시예를 통해 설명되고 예시되었으나, 당업자라면 첨부한 청구 범위의 사상 및 범주를 벗어나지 않고 여러 가지 변형 및 변경이 이루어질 수 있음을 알 수 있을 것이다.

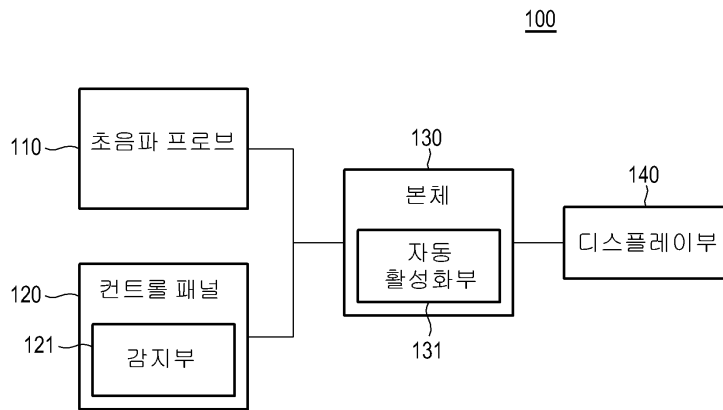
[0042] 일례로서, 전술한 실시예에서는 안테나부(210) 및 초음파 프로브 홀더(220)가 컨트롤 패널(120)에 장착되는 것으로 설명하였지만, 반드시 이에 한정되지 않고, 본체(130) 또는 디스플레이부(140)에 장착될 수도 있다.

부호의 설명

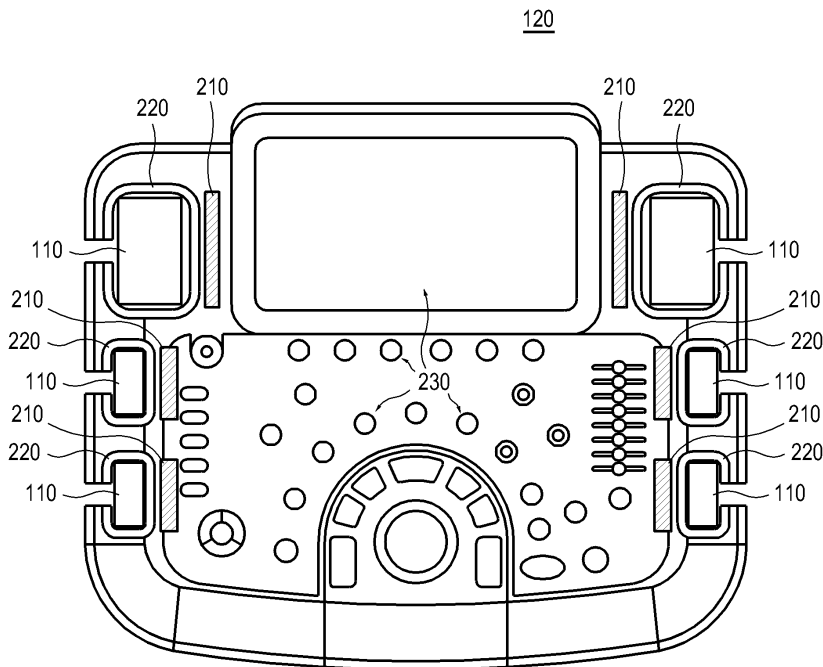
- [0043]
- | | |
|--------------------------------|-----------------|
| 100: 초음파 시스템 | 110: 초음파 프로브 |
| 110a 내지 110f: 제1 내지 제6 초음파 프로브 | |
| 120: 컨트롤 패널 | 121: 감지부 |
| 121a 내지 121f: 제1 내지 제6 감지부 | |
| 130: 본체 | 140: 디스플레이부 |
| 210: 안테나부 | 220: 초음파 프로브 홀더 |
| 230: 사용자 입력부 | 310: 저장부 |
| 320: 제어부 | 330: 릴레이부 |

도면

도면1



도면2



도면3

