

(12) DEMANDE INTERNATIONALE PUBLIÉE EN VERTU DU TRAITÉ DE COOPÉRATION EN MATIÈRE DE BREVETS (PCT)

(19) Organisation Mondiale de la  
Propriété Intellectuelle  
Bureau international



(10) Numéro de publication internationale  
**WO 2024/056608 A1**

(43) Date de la publication internationale  
21 mars 2024 (21.03.2024)

(51) Classification internationale des brevets :  
A47J 43/07 (2006.01) B02C 18/24 (2006.01)

(21) Numéro de la demande internationale :  
PCT/EP2023/074909

(22) Date de dépôt international :  
11 septembre 2023 (11.09.2023)

(25) Langue de dépôt : français

(26) Langue de publication : français

(30) Données relatives à la priorité :  
FR2209133 12 septembre 2022 (12.09.2022) FR

(71) Déposant : SEB S.A. [FR/FR] ; 112 Chemin du Moulin Carron, Campus SEB, 69130 ECULLY (FR).

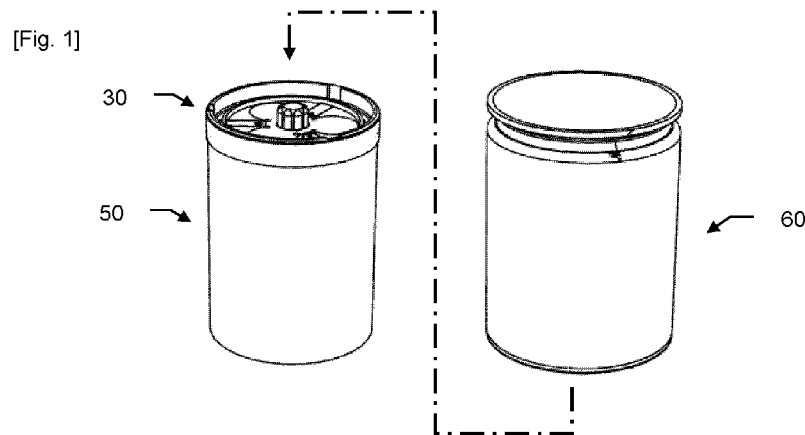
(72) Inventeurs : GARNIER, Robin ; SEB DEVELOPPEMENT, 112 Chemin du Moulin Carron, Campus SEB - CS 90229, 69134 ECULLY CEDEX (FR). MORICE, Katell ; SEB DEVELOPPEMENT, 112 Chemin du Moulin Carron, Campus SEB - CS 90229, 69134 ECULLY CEDEX (FR). DOREL, Jean-Marc ; SEB DEVELOPPEMENT, 112 Chemin du Moulin Carron, Campus SEB - CS 90229, 69134 ECULLY CEDEX (FR).

(74) Mandataire : SEB DÉVELOPPEMENT ; Direction Propriété industrielle - Brevets, 112, chemin du Moulin Carron, Campus SEB - CS 90229, 69134 Ecully Cedex (FR).

(81) États désignés (sauf indication contraire, pour tout titre de protection nationale disponible) : AE, AG, AL, AM, AO, AT, AU, AZ, BA, BB, BG, BH, BN, BR, BW, BY, BZ, CA, CH, CL, CN, CO, CR, CU, CV, CZ, DE, DJ, DK, DM, DO, DZ, EC, EE, EG, ES, FI, GB, GD, GE, GH, GM, GT, HN,

(54) Title: FOOD PREPARATION DEVICE FOR A FOOD PREPARATION APPLIANCE

(54) Titre : DISPOSITIF DE PRÉPARATION CULINAIRE POUR UN APPAREIL DE PRÉPARATION CULINAIRE



(57) Abstract: The invention relates to a food preparation device for a food preparation appliance, the device comprising: - an inner rotating shaft (10); - a work tool (20) mounted on the inner rotating shaft (10) via a helical connection, characterised in that: - the food preparation device comprises a drive device (30) with a first rotating hub (31) and a second rotating hub (32); - the inner rotating shaft (10) is capable of being coupled to the first rotating hub (31); - the food preparation device comprises a hollow rotating shaft (40): • mounted on the inner rotating shaft (10) via a pivot or a sliding pivot connection; • comprising a bevelled contact surface (41); and • comprising the second rotating hub (32), wherein the work tool (20) comprises a mating surface (25) arranged so as to come into contact with the bevelled contact surface (41).

(57) Abrégé : Dispositif de préparation culinaire pour un appareil de préparation culinaire, comprenant : - un arbre interne tournant (10), - un outil de travail (20) monté en liaison hélicoïdale sur l'arbre interne tournant (10), caractérisé en ce que : - le dispositif de préparation culinaire comprend un dispositif d'entraînement (30) avec un premier moyeu tournant (31) et un deuxième moyeu tournant (32), - l'arbre interne tournant (10) peut s'accoupler avec le premier moyeu tournant (31), - le dispositif de préparation culinaire comprend un arbre creux tournant (40) : • monté en liaison pivot ou pivot glissant sur l'arbre interne tournant (10), • comprenant une surface de contact biseautée (41), et • comprenant le deuxième moyeu tournant (32), dans lequel l'outil de travail (20) comprend une contreforme (25) agencée pour entrer en contact avec la surface de contact biseautée (41).

WO 2024/056608 A1

HR, HU, ID, IL, IN, IQ, IR, IS, IT, JM, JO, JP, KE, KG, KH, KN, KP, KR, KW, KZ, LA, LC, LK, LR, LS, LU, LY, MA, MD, MG, MK, MN, MU, MW, MX, MY, MZ, NA, NG, NI, NO, NZ, OM, PA, PE, PG, PH, PL, PT, QA, RO, RS, RU, RW, SA, SC, SD, SE, SG, SK, SL, ST, SV, SY, TH, TJ, TM, TN, TR, TT, TZ, UA, UG, US, UZ, VC, VN, WS, ZA, ZM, ZW.

**(84) États désignés** (*sauf indication contraire, pour tout titre de protection régionale disponible*) : ARIPO (BW, CV, GH, GM, KE, LR, LS, MW, MZ, NA, RW, SC, SD, SL, ST, SZ, TZ, UG, ZM, ZW), eurasien (AM, AZ, BY, KG, KZ, RU, TJ, TM), européen (AL, AT, BE, BG, CH, CY, CZ, DE, DK, EE, ES, FI, FR, GB, GR, HR, HU, IE, IS, IT, LT, LU, LV, MC, ME, MK, MT, NL, NO, PL, PT, RO, RS, SE, SI, SK, SM, TR), OAPI (BF, BJ, CF, CG, CI, CM, GA, GN, GQ, GW, KM, ML, MR, NE, SN, TD, TG).

**Publiée:**

- avec rapport de recherche internationale (Art. 21(3))
- en noir et blanc ; la demande internationale telle que déposée était en couleur ou en échelle de gris et est disponible sur PATENTSCOPE pour téléchargement.

## Description

### **Titre de l'invention : Dispositif de préparation culinaire pour un appareil de préparation culinaire**

#### **Domaine technique de l'invention**

[0001] La présente invention concerne de manière générale les appareils de préparation culinaire, et en particulier les appareils ménagers équipés ou comprenant au moins un outil de travail tournant, comme un hachoir, un couteau, un batteur, un malaxeur..., prévu pour travailler des aliments par exemples placés dans une cuve de travail.

#### **État de la technique**

[0002] Il est connu dans l'art antérieur des appareils de prévoir un mouvement vertical de l'outil de travail dans la cuve de travail pour proposer un travail homogène de tous les aliments contenus dans la cuve de travail. Le document EP2445636B1 divulgue un tel appareil. En contrepartie, le mécanisme divulgué est complexe avec de nombreux composants difficiles à fabriquer et à assembler.

#### **Exposé de l'invention**

[0003] Un but de la présente invention est de répondre aux inconvénients de l'art antérieur mentionnés ci-dessus et en particulier, tout d'abord, de proposer un dispositif de préparation culinaire pour un appareil de préparation culinaire qui permet de travailler des aliments contenus dans une cuve de travail sur toute la hauteur des aliments et/ou de manière davantage homogène, sans pour autant ajouter de complexité ni requérir de pièces difficiles à fabriquer.

[0004] Pour cela un premier aspect de l'invention concerne un dispositif de préparation culinaire pour un appareil de préparation culinaire, le dispositif de préparation culinaire comprenant :

[0005] - un arbre interne tournant,

[0006] - un outil de travail monté en liaison hélicoïdale sur l'arbre interne tournant,

[0007] caractérisé en ce que :

[0008] - le dispositif de préparation culinaire comprend un dispositif d'entraînement avec un premier moyeu tournant et un deuxième moyeu tournant respectivement agencés pour être entraînés en rotation selon une première vitesse de rotation et selon une deuxième vitesse de rotation,

[0009] - l'arbre interne tournant comprend un premier accouplement agencé pour s'accoupler avec le premier moyeu tournant pour être entraîné en rotation selon la première vitesse de rotation,

- le dispositif de préparation culinaire comprend un arbre creux tournant :
  - monté en liaison pivot ou pivot glissant sur l'arbre interne tournant,

- comprenant une surface de contact biseautée, et
- comprenant le deuxième moyeu tournant, ou un deuxième accouplement agencé pour être accouplé avec le deuxième moyeu tournant, pour être entraîné en rotation selon la deuxième vitesse de rotation,

dans lequel l'outil de travail comprend une contreforme,

[0010] et dans lequel la surface de contact biseautée est agencée pour entrer en contact avec la contreforme de l'outil de travail pour forcer un mouvement axial de l'outil de travail sur l'arbre interne tournant.

[0011] Selon la mise en œuvre ci-dessus, le dispositif comprend globalement d'une part un dispositif d'entraînement avec deux moyeux tournants, et un ensemble porte-outil (l'arbre interne tournant, l'outil de travail et l'arbre creux tournant). Le porte-outil est donc composé de seulement trois pièces, ce qui forme un ensemble simple à fabriquer et à assembler, et toutefois l'outil de travail peut se déplacer axialement. En particulier, on pourra noter que la liaison hélicoïdale est prévue pour faire monter l'outil de travail le long de l'arbre interne tournant, tandis que l'arbre creux tournant avec sa face de contact biseautée est prévu pour forcer un déplacement axial vers le bas. Dans le détail, l'outil de travail, lorsqu'il tourne à la première vitesse de rotation et travaille les aliments à préparer, subit un effort de réaction de la part de aliments, ce qui provoque le déplacement axial vers le haut à cause de la liaison hélicoïdale. L'arbre creux tournant avec sa face de contact biseautée et tournant à une deuxième vitesse de rotation est donc en mouvement relatif avec l'outil de travail, ce qui provoque un déplacement relatif entre la contreforme de l'outil de travail et la surface de contact biseautée de l'arbre creux tournant et force un mouvement vers le bas de l'outil de travail.

[0012] Selon un mode de réalisation, le premier moyeu tournant est monté en liaison pivot sur le deuxième moyeu tournant. Selon cette mise en œuvre, le premier moyeu tournant est monté pivotant sur le deuxième moyeu tournant, et on peut typiquement prévoir que le deuxième moyeu tournant forme ou comprend une bague ou un palier traversé(e) par le premier moyeu tournant et/ou l'arbre interne tournant.

[0013] Selon un mode de réalisation, la liaison hélicoïdale de l'outil de travail sur l'arbre interne tournant présente un angle d'hélice compris entre 30° et 60°. Un tel angle d'hélice permet à l'outil de travail de se déplacer axialement sous l'effet de la force de réaction exercée par les aliments travaillés sur l'outil de travail.

[0014] Selon un mode de réalisation, la surface de contact biseautée et/ou la contreforme comprend ou présente :

- au moins une tangente ou une direction tangente inclinée par rapport à une direction axiale de l'arbre interne tournant, et/ou
- au moins une normale ou une direction normale présentant une première

- composante parallèle à une direction axiale de l'arbre interne tournant et une deuxième composante normale ou perpendiculaire à une direction axiale de l'arbre interne tournant. La surface de contact biseautée et/ou la contreforme sont bien adaptées pour transmettre une force axiale qui provoquera un déplacement axial de l'outil de travail.
- [0015] Selon un mode de réalisation, le premier accouplement est formé à une première extrémité de l'arbre interne tournant, et l'arbre interne tournant comprend une portion de centrage agencée à une deuxième extrémité de l'arbre interne tournant, le dispositif de préparation culinaire comprenant un palier de centrage agencé pour recevoir la portion de centrage. Le palier de centrage peut être prévu au fond d'une cuve de travail, pour bien guider l'arbre interne tournant à ses deux extrémités.
- [0016] Selon un mode de réalisation, le dispositif de préparation culinaire peut comprendre une cuve de travail ou un bol de préparation culinaire avec une paroi latérale et un fond.
- [0017] Selon un mode de réalisation, le palier de centrage est formé dans le fond de la cuve de travail.
- [0018] Selon un mode de réalisation, le dispositif de préparation culinaire comprend une coupelle amovible formant un chapeau amovible de la cuve de travail, dans lequel la coupelle amovible comprend le premier moyeu tournant et le deuxième moyeu tournant. La coupelle amovible embarque le premier moyeu tournant et le deuxième moyeu tournant de manière à former un sous ensemble facile à manipuler pour l'utilisateur.
- [0019] Selon un mode de réalisation, le dispositif d'entraînement comprend un réducteur agencé entre le premier moyeu tournant et le deuxième moyeu tournant.
- [0020] Selon un mode de réalisation, le réducteur comprend au moins un pignon double avec une première portion dentée engagée avec le premier moyeu tournant et une deuxième portion dentée engagée avec le deuxième moyeu tournant. Un tel pignon double permet de multiplier ou démultiplier facilement la vitesse de rotation du deuxième moyeu tournant à partir du premier moyeu tournant.
- [0021] Selon un mode de réalisation, le réducteur comprend trois pignons doubles avec chacun une première portion dentée engagée avec le premier moyeu tournant et une deuxième portion dentée engagée avec le deuxième moyeu tournant.
- [0022] Selon un mode de réalisation, la première portion dentée comprend un premier nombre de dents et la deuxième portion dentée comprend un deuxième nombre de dents différent du premier nombre de dents, de sorte à présenter un rapport de réduction différent de 1 et compris entre 1,2 et 0,8, et de préférence entre 1,01 et 1,2 de sorte que la deuxième vitesse de rotation soit supérieure à la première vitesse de rotation.
- [0023] Selon un mode de réalisation, le dispositif d'entraînement comprend un arbre

d'entrée engagé avec le premier moyeu tournant et le deuxième moyeu tournant et agencé pour être accouplé et entraîné par un moteur d'entraînement. L'arbre d'entrée peut former une noix d'entraînement pour s'accoupler avec le moteur d'entraînement de manière rapide et sûre.

- [0024] Selon un mode de réalisation, l'arbre d'entrée est formé sur le premier moyeu tournant.
- [0025] Selon un mode de réalisation, le dispositif d'entraînement comprend au moins un moteur d'entraînement engagé avec le premier moyeu tournant et le deuxième moyeu tournant, et le dispositif d'entraînement comprend de préférence un unique moteur d'entraînement engagé avec le premier moyeu tournant et le deuxième moyeu tournant.
- [0026] Selon un mode de réalisation, la coupelle amovible comprend le dispositif d'entraînement.
- [0027] Selon un mode de réalisation, la coupelle amovible fait partie d'un boîtier contenant ledit au moins un moteur d'entraînement.
- [0028] Selon un mode de réalisation, le moteur d'entraînement peut être prévu amovible par rapport au reste du dispositif d'entraînement, typiquement le moteur d'entraînement peut être prévu amovible ou démontable par rapport à la coupelle amovible pour permettre un nettoyage éventuel.
- [0029] Selon un mode de réalisation :
- l'arbre creux tournant comprend première extrémité avec la surface de contact biseautée et une deuxième extrémité avec le deuxième accouplement agencé s'accoupler avec le deuxième moyeu tournant,
  - ou
  - l'arbre creux tournant comprend première extrémité avec la surface de contact biseautée et une deuxième extrémité avec le deuxième moyeu tournant et de préférence l'arbre creux tournant est formé d'un seul tenant avec le deuxième moyeu tournant.
- [0030] Selon un mode de réalisation, le fond de la cuve de travail est amovible et comprend un joint d'étanchéité. Le nettoyage est facilité.
- [0031] Selon un mode de réalisation, l'ensemble du premier moyeu tournant et du premier accouplement forme un accouplement à cannelures.
- [0032] Selon un mode de réalisation, l'ensemble du deuxième moyeu tournant et du deuxième accouplement forme un accouplement à dents asymétriques, chaque dent présentant une face d'arrêt parallèle à une direction axiale de l'arbre interne tournant et une face de glissement inclinée par rapport à la direction axiale de l'arbre interne tournant. La face de glissement inclinée permet de rattraper un décalage angulaire, et la face d'arrêt permet de transmettre la force d'entraînement à l'arbre creux tournant.
- [0033] Selon un mode de réalisation, la surface de contact biseautée et la contreforme sont des faces essentiellement planes, inclinées par rapport à la direction axiale de l'arbre

interne tournant. On peut toutefois prévoir des surfaces complexes et non planes.

[0034] Selon un mode de réalisation, la surface de contact biseautée et la contreforme sont des faces hélicoïdales, inclinées par rapport à la direction axiale de l'arbre interne tournant d'un angle d'hélice prédéterminé.

[0035] Selon un mode de réalisation, la coupelle amovible comprend un dispositif de sécurité mobile, agencé pour s'engager avec la cuve de travail et avec une unité de commande du moteur d'entraînement uniquement s'il est engagé avec la cuve de travail.

[0036] Selon un mode de réalisation, la première vitesse de rotation est différente de la deuxième vitesse de rotation, et de préférence la première vitesse de rotation est de même sens que la deuxième vitesse de rotation.

### **Description des figures**

[0037] D'autres caractéristiques et avantages de la présente invention apparaîtront plus clairement à la lecture de la description détaillée qui suit d'un mode de réalisation de l'invention donné à titre d'exemple nullement limitatif et illustré par les dessins annexés, dans lesquels :

[0038] [Fig.1] représente une vue générale d'un appareil de préparation culinaire selon la présente invention, comprenant de manière générale une cuve de travail, un dispositif d'entraînement et un boîtier moteur ;

[0039] [Fig.2] représente le sous-ensemble cuve de travail - dispositif d'entraînement de la [Fig.1], avec une paroi latérale de la cuve de travail supprimée ou rendue transparente pour montrer un ensemble porte outil disposé dans la cuve de travail ;

[0040] [Fig.3] représente un arbre interne tournant, un outil de travail, un arbre creux tournant de l'ensemble porte-outil de la [Fig.2] et un premier moyeu tournant du dispositif d'entraînement de la [Fig.1] ;

[0041] [Fig.4] représente l'arbre interne tournant de la [Fig.3] monté sur un fond de la cuve de travail ;

[0042] [Fig.5] représente l'outil de travail de la [Fig.3] ;

[0043] [Fig.6] représente deux vues en perspective du premier moyeu tournant de la [Fig.3] ;

[0044] [Fig.7] représente l'arbre creux tournant de la [Fig.3] ;

[0045] [Fig.8] représente deux vues en perspective du dispositif d'entraînement de la [Fig.1] ou 2 ;

[0046] [Fig.9] représente deux vues en perspective d'une partie interne du dispositif d'entraînement de la [Fig.1] ou 2 ;

[0047] [Fig.10] représente une vue éclatée de l'ensemble porte outil de la [Fig.2] ou 3, avec une partie du dispositif d'entraînement de la [Fig.1] ou 2 ;

[0048] [Fig.11] représente une vue schématique de l'appareil de préparation culinaire de la

- [Fig.1], prêt à fonctionner ;
- [0049] [Fig.12] représente une vue schématique de l'appareil de préparation culinaire de la [Fig.11], après un mouvement axial montant de l'outil de travail ;
- [0050] [Fig.13] représente une vue schématique de l'appareil de préparation culinaire de la [Fig.12], après un mouvement axial descendant de l'outil de travail ;
- [0051] [Fig.14] représente une vue schématique d'une alternative de réalisation du dispositif d'entraînement et de l'arbre creux tournant de l'appareil de préparation culinaire de la [Fig.1] ;
- [0052] [Fig.15] représente une autre vue schématique de l'alternative de réalisation du dispositif d'entraînement et de l'arbre creux tournant de l'appareil de préparation culinaire de la [Fig.14].
- [0053] Description détaillée de mode(s) de réalisation
- [0054] La [Fig.1] représente une vue générale d'un appareil de préparation culinaire selon la présente invention, comprenant de manière générale une cuve de travail 50, un boîtier moteur 60 logeant un moteur d'entraînement et un dispositif d'entraînement 30 agencé entre la cuve de travail 50 et le boîtier moteur 60.
- [0055] Comme le montre la [Fig.2], la cuve de travail 50 :
- comprend une paroi latérale 52 (supprimée ou transparente, représentée en traits pointillés) et un fond 51,
  - contient un arbre interne tournant 10 qui supporte un outil de travail 20 et un arbre creux tournant 40,
  - supporte en partie supérieure le dispositif d'entraînement 30 qui peut recevoir le boîtier moteur 60 de la [Fig.1] et transmettre à l'outil de travail 20 un mouvement d'entraînement en rotation du moteur logé dans le boîtier moteur 60.
- [0056] On peut noter que le dispositif d'entraînement 30 est intercalé entre la cuve de travail 50 et le boîtier moteur 60 pour entraîner l'outil de travail 20. Sur la [Fig.1], le dispositif d'entraînement 30 ferme la cuve de travail 50 et se trouve détaché du boîtier moteur 60. On peut prévoir un accouplement réversible entre le dispositif d'entraînement 30 et le boîtier moteur 60, mais on peut préférentiellement prévoir d'intégrer le dispositif d'entraînement 30 à demeure sur le boîtier moteur 60, ou prévoir un accouplement démontable entre le dispositif d'entraînement 30 et le boîtier moteur 60 pour du nettoyage par exemple.
- [0057] En tout état de cause, le dispositif d'entraînement 30 (ou le boîtier moteur 60 dans le cas où le dispositif d'entraînement 30 est inclus ou intégré à demeure sur le boîtier moteur 60) est prévu pour s'accoupler de manière réversible avec la cuve de travail 50 pour l'ouvrir et la fermer pour pouvoir y mettre ou retirer des aliments et/ou l'outil de travail 20.
- [0058] Sur la [Fig.2], on peut noter que le dispositif d'entraînement 30 comprend un premier



moyeu tournant 31, une coupelle amovible 35 servant de carcasse ou de châssis au dispositif d'entraînement 30, une plaque d'étanchéité 33 et des lamelles 34 qui font partie d'un dispositif de sécurité interdisant au moteur du boîtier moteur 60 de démarrer si la cuve de travail 50 n'est pas correctement accouplée à la coupelle amovible 35.

[0059] La [Fig.3] représente l'arbre interne tournant 10 qui supporte l'outil de travail 20, et un arbre creux tournant 40 sur lequel est directement formé un deuxième moyeu tournant 32 qui reçoit le premier moyeu tournant 31.

[0060] Autrement dit, et comme cela sera expliqué ci-dessous, une liaison pivot est prévue entre le premier moyeu tournant 31 et le deuxième moyeu tournant 32 (l'arbre creux tournant 40 dans ce mode de réalisation) : ces deux pièces peuvent tourner librement l'une par rapport à l'autre.

[0061] Il est prévu de pouvoir de déplacer axialement l'outil de travail 20 le long de l'arbre interne tournant 10, selon un mouvement de va et vient. A cet effet, une liaison hélicoïdale est prévue entre l'outil tournant 20 et l'arbre interne tournant 10.

[0062] La [Fig.4] montre l'arbre interne tournant 10 monté en liaison pivot sur le fond 51, avec un double filet 12 ménagé jusqu'à environ mi-hauteur de l'arbre interne tournant 10. La partie supérieure de l'arbre interne tournant 10 reste lisse et l'extrémité supérieure de l'arbre interne tournant 10 forme un embout cannelé 13 qui forme un premier accouplement pour s'engager avec ou dans le premier moyeu tournant 31. La partie inférieure de l'arbre interne tournant 10 comprend une portion de centrage qui est ainsi agencée à une deuxième extrémité de l'arbre interne tournant 10,

[0063] Le fond 51 est assemblé de manière étanche avec la paroi latérale 52 de la cuve de travail 50. Un palier de centrage 53, mieux visible sur les figures 11 à 15, est formé dans le fond 51 de la cuve de travail 50. Le palier de centrage 53 est agencé pour recevoir la portion de centrage.

[0064] La [Fig.5] représente l'outil de travail 20, qui comprend un corps principal 24 sur lequel sont monté deux lames 23, et qui se prolonge par un fût biseauté qui comprend un alésage central 21 traversant, avec des rainures en hélice 22 et une surface latérale biseautée formant une contreforme 25 (avec deux faces biseautées visibles [Fig.5] de part et d'autre de l'alésage 21). On peut noter que l'arbre interne tournant 10 est prévu pour traverser l'alésage central 21, et que le double filet 12 peut s'engager avec les rainures en hélice 22.

[0065] Lors de la rotation de l'outil de travail 20 imposée par l'arbre interne tournant 10, les aliments travaillés exercent en retour un effort ou un couple de réaction sur l'outil de travail 20, et la liaison hélicoïdale permet de transformer cet effort ou ce couple de réaction en effort axial pour provoquer un déplacement axial vers le haut de l'outil de travail 20.

- [0066] Dans l'exemple représenté, l'outil de travail 20 porte deux lames 23 pour couper des aliments, mais on peut prévoir toutes sortes de variantes, pour réaliser un hachoir, un batteur, un mélangeur, un malaxeur...
- [0067] La [Fig.6] représente deux vues en perspective du premier moyeu tournant 31, qui comprend une tête cannelée 311, une première portion dentée 312 et une portion d'arbre inférieure 313. On peut noter que sur la vue de droite, la portion d'arbre inférieure 313 comprend un alésage rainuré 314, qui est prévu pour recevoir l'embout cannelé 13 de l'arbre interne tournant 10. Le premier moyeu tournant 31 est prévu pour entraîner en rotation l'arbre interne tournant 10.
- [0068] La [Fig.7] représente une vue en perspective de l'arbre creux tournant 40. Comme vu ci-dessus, dans cet exemple de réalisation, le deuxième moyeu tournant 32 est directement intégré dans l'arbre creux tournant 40. Cependant, on peut prévoir deux pièces distinctes. Dans l'exemple de la [Fig.7], l'arbre creux tournant 40 comprend un alésage central 323 qui peut recevoir :
- par le haut la portion d'arbre inférieure 313 en liaison pivot, et
  - par le bas l'arbre interne tournant 10.
- [0069] Une portion dentée 321 est prévue en partie supérieure et un fut cylindrique 322 est prévu pour s'engager dans un palier de la coupelle amovible 35 (on peut prévoir une bague de glissement, des roulements à billes...). Ainsi, le deuxième moyeu tournant 32 est en liaison pivot par rapport à la coupelle amovible 35, et peut recevoir le premier moyeu tournant 31 en liaison pivot.
- [0070] L'arbre creux tournant 40 comprend aussi en partie inférieure une surface de contact biseautée 41, agencée pour coopérer avec la surface latérale biseautée formant une contreforme 25 de l'outil de travail 20.
- [0071] En effet, comme expliqué ci-dessous, le dispositif d'entraînement 30 est prévu pour entraîner :
- l'arbre interne tournant et donc l'outil de travail 20 à une première vitesse de rotation, via le premier moyeu tournant 31, et
  - l'arbre creux tournant 40 à une deuxième vitesse de rotation, via le deuxième moyeu tournant 32,
- si bien que l'arbre creux tournant 40 et l'outil de travail 20 présentent un différentiel de vitesse angulaire, et un déphasage angulaire constant s'opère entre ces deux pièces au cours du travail des aliments.
- [0072] Comme vu ci-dessus, l'outil de travail 20 est naturellement poussé vers le haut par le couple de réaction des aliments travaillés et la liaison hélicoïdale, si bien que la contreforme 25 de l'outil de travail 20 finit par entrer en contact avec la surface de contact biseautée 41 en raison du différentiel de vitesse angulaire entre l'arbre creux tournant 40 et l'outil de travail 20. Au cours d'une rotation relative entre l'arbre creux

tournant 40 et l'outil de travail 20 sur 360°, la surface de contact biseautée 41 glisse sur la contreforme 25 pour alternativement :

- repousser l'outil de travail 20 vers le bas, puis
- laisser remonter l'outil de travail 20 vers le haut.

Le mouvement axial de l'outil de travail 20 est donc une alternance de montées et de descentes dans la cuve de travail 50.

[0073] Dans le détail, le dispositif d'entraînement 30 représenté figures 8 et 9 comprend la coupelle amovible 35 qui supporte dans ce mode de réalisation :

d'une part en partie supérieure (vue de gauche de la [Fig.8]) :

- le premier moyeu tournant 31 en partie supérieure,
- la plaque d'étanchéité 33,
- les lamelles 34 du dispositif de sécurité,

d'autre part en partie inférieure (vue de droite de la [Fig.8]) :

- l'arbre creux tournant 40.

[0074] On peut noter que les lamelles 34 sont visibles sur la vue de droite, et débouchent dans une rainure qui doit recevoir la paroi latérale 52 de la cuve de travail 50 : un déplacement est imposé aux lamelles 34 si la paroi latérale 52 est correctement en place, ce qui permet de détecter un montage correct pour autoriser le fonctionnement du moteur en toute sécurité.

[0075] La [Fig.9] montre l'intérieur de la coupelle 35 : trois pignons doubles 36 sont engagés entre le premier moyeu tournant 31 et le deuxième moyeu tournant 32. Les pignons doubles 36 sont identiques, avec une première portion dentée engagée avec le premier moyeu tournant 31 et une deuxième portion dentée engagée avec le deuxième moyeu tournant 32. Pour imposer le différentiel de vitesse entre l'arbre creux tournant 40 et l'outil de travail 20, la première portion dentée compte un nombre de dent différent de la deuxième portion dentée. On peut prévoir un rapport de réduction compris entre 0.8 et 1.2. On peut prévoir par exemple une dent de différence pour 20 dents.

[0076] En résumé, le premier moyeu tournant 31 est entraîné par le moteur de l'appareil de préparation culinaire à une première vitesse de rotation, et transmet ce mouvement :

- à l'arbre interne tournant 10 directement et sans rapport de réduction,
- aux pignons doubles 36.

Les pignons doubles 36 entraînent à leur tour l'arbre creux tournant 40 en rotation, mais en raison de la différence de nombre de dents entre la première portion dentée et la deuxième portion dentée, l'arbre creux tournant 40 a une deuxième vitesse de rotation, différente de la première vitesse de rotation.

[0077] La [Fig.10] montre schématiquement une vue éclatée du montage décrit ci-dessus :

- l'arbre interne tournant 10 supporte l'outil de travail 20 en partie inférieure ,

- le premier moyeu tournant 31 est monté dans le deuxième moyeu tournant 32,
- les trois doubles pignons 36 sont engagés entre le premier moyeu tournant 31 et le deuxième moyeu tournant 32,
- l'embout cannelé 13 de l'arbre interne tournant 10 est engagé dans l'alésage rainuré 314 de la portion d'arbre inférieure 313 du premier moyeu tournant 31.

[0078] La [Fig.11] est une présentation schématique de l'appareil de préparation culinaire en configuration de travail, avec des aliments à préparer 200 placés dans la cuve de travail 50, avec l'outil de travail 20, l'arbre interne tournant 10, l'arbre creux 40. Le dispositif d'entraînement 30 avec la coupelle amovible 35 coiffe la cuve de travail 50 et le moteur M est accouplé au premier moyeu tournant 31. L'outil de travail 20 est situé en bas de la cuve de travail 50. On peut noter que le deuxième moyeu tournant (ici l'arbre creux tournant 40) est monté sur un roulement à bille (carrés noirs) emmanchés dans la coupelle amovible 35.

[0079] La [Fig.12] montre l'appareil de préparation culinaire de la [Fig.11] après un certain temps de fonctionnement. Le moteur M a entraîné l'arbre interne tournant en rotation selon la première vitesse de rotation via le premier moyeu tournant 31. Le couple de réaction exercé par les aliments à préparer 200 sur l'outil de travail 20 est transformé en force axiale vers le haut par le filet de l'arbre interne tournant 10, si bien que l'outil de travail 20 s'est déplacé vers le haut jusqu'à aller au contact de la surface de contact biseautée de l'arbre creux tournant 40.

[0080] Au cours des rotations suivantes, l'arbre creux tournant 40 étant entraîné à la deuxième vitesse de rotation par l'intermédiaire des pignons doubles 36, il va se déplacer angulairement par rapport à l'outil de travail 20 et le repousser progressivement vers le bas comme le montre la [Fig.13] où l'on peut remarquer, comparativement à la [Fig.12], que l'arbre creux tournant 40 s'est déplacé de 180° par rapport à l'outil de travail 20 qui est désormais à nouveau en bas de la cuve de travail 50.

[0081] La [Fig.14] montre une alternative de réalisation, dans laquelle l'arbre creux tournant 40 et le deuxième moyeu tournant 32 sont deux pièces distinctes.

[0082] Dans le détail, le deuxième moyeu tournant 32 porte toujours le premier moyeu tournant 31 en liaison pivot et se trouve monté sur la coupelle amovible 35 par des roulements à billes (carrés noirs). Cependant, l'arbre creux tournant 40 est en liaison pivot glissant sur l'arbre interne tournant 10, et repose sur l'outil de travail 20. On peut prévoir un deuxième accouplement entre l'arbre creux tournant 40 et le deuxième moyeu tournant 32, formé par exemple par des dents inférieures 62 ménagées sur la paroi latérale de l'arbre creux tournant 40, orientées vers le haut et par des dents supérieures 61 ménagées sur la paroi latérale du deuxième moyeu tournant 32, orientées vers le bas. Dans le détail, les dents supérieures 61 du deuxième moyeu tournant 32 sont en regard des dents inférieures 62 de l'arbre creux tournant 40 sur la [Fig.14], et

bien visibles [Fig.15].

[0083] Comme le montre la [Fig.15], lors du démontage de la coupelle amovible 35, l'arbre creux tournant 40 reste sur l'arbre interne tournant 10, dans la cuve de travail 50. Lors du fonctionnement, seule la première phase de travail est différente. En effet, lors de la première montée de l'outil de travail 20, l'arbre creux tournant 40 est dégagé du deuxième moyeu tournant 32 et tourne à la même vitesse que l'outil de travail 20.

[0084] Lorsque l'outil de travail 20 atteint son point mort haut, il force l'arbre creux tournant 40 à s'engager avec le deuxième moyeu tournant 32 grâce à la forme asymétrique des dents inférieures 62 et des dents supérieures 61 du deuxième accouplement. Le deuxième moyeu tournant 32 est alors entraîné à la deuxième vitesse de rotation, et impose donc le déphasage angulaire entre l'outil de travail 20 et l'arbre creux tournant 40.

[0085] On retrouve ensuite le fonctionnement du premier mode de réalisation : l'arbre creux tournant 40 étant alors entraîné à la deuxième vitesse de rotation par l'intermédiaire des pignons doubles 36, il va se déplacer angulairement par rapport à l'outil de travail 20 et le repousser progressivement vers le bas via la surface de contact biseautée 41 et la contreforme 25.

### **Application industrielle**

[0086] Un appareil de préparation culinaire selon la présente invention, et sa fabrication, sont susceptibles d'application industrielle.

[0087] On comprendra que diverses modifications et/ou améliorations évidentes pour l'homme du métier peuvent être apportées aux différents modes de réalisation de l'invention décrits dans la présente description sans sortir du cadre de l'invention.

[0088] En particulier, on peut noter que d'autres configurations de fabrication sont possibles au niveau du premier moyeu tournant et du deuxième moyeu tournant : on peut avoir le premier moyeu tournant monté sur un palier de la coupelle amovible, on peut avoir l'arbre moteur monté sur un palier de la coupelle amovible... On peut avoir la coupelle amovible directement intégrée au boîtier moteur.

[0089] On peut aussi prévoir d'autres types de réducteurs, avec plus ou moins de pignons pour imposer la première vitesse de rotation et la deuxième vitesse de rotation. On peut prévoir des différentiels à satellites, on peut avoir deux moteurs distincts...

## Revendications

- [Revendication 1] Dispositif de préparation culinaire pour un appareil de préparation culinaire, le dispositif de préparation culinaire comprenant :
- un arbre interne tournant (10),
  - un outil de travail (20) monté en liaison hélicoïdale sur l'arbre interne tournant (10),
- caractérisé en ce que :
- le dispositif de préparation culinaire comprend un dispositif d'entraînement (30) avec un premier moyeu tournant (31) et un deuxième moyeu tournant (32) respectivement agencés pour être entraînés en rotation selon une première vitesse de rotation et selon une deuxième vitesse de rotation,
  - l'arbre interne tournant (10) comprend un premier accouplement agencé pour s'accoupler avec le premier moyeu tournant (31) pour être entraîné en rotation selon la première vitesse de rotation,
  - le dispositif de préparation culinaire comprend un arbre creux tournant (40) :
    - monté en liaison pivot ou pivot glissant sur l'arbre interne tournant (10),
    - comprenant une surface de contact biseautée (41), et
    - comprenant le deuxième moyeu tournant (32), ou un deuxième accouplement agencé pour être accouplé avec le deuxième moyeu tournant (32), pour être entraîné en rotation selon la deuxième vitesse de rotation,

dans lequel l'outil de travail (20) comprend une contreforme (25), et dans lequel la surface de contact biseautée (41) est agencée pour entrer en contact avec la contreforme (25) de l'outil de travail (20) pour forcer un mouvement axial de l'outil de travail (20) sur l'arbre interne tournant (10).

- [Revendication 2] Dispositif de préparation culinaire selon la revendication 1, dans lequel le premier moyeu tournant (31) est monté en liaison pivot sur le deuxième moyeu tournant (32).

- [Revendication 3] Dispositif de préparation culinaire selon l'une des revendications 1 à 2, dans lequel la liaison hélicoïdale de l'outil de travail (20) sur l'arbre interne tournant (10) présente un angle d'hélice compris entre 30° et

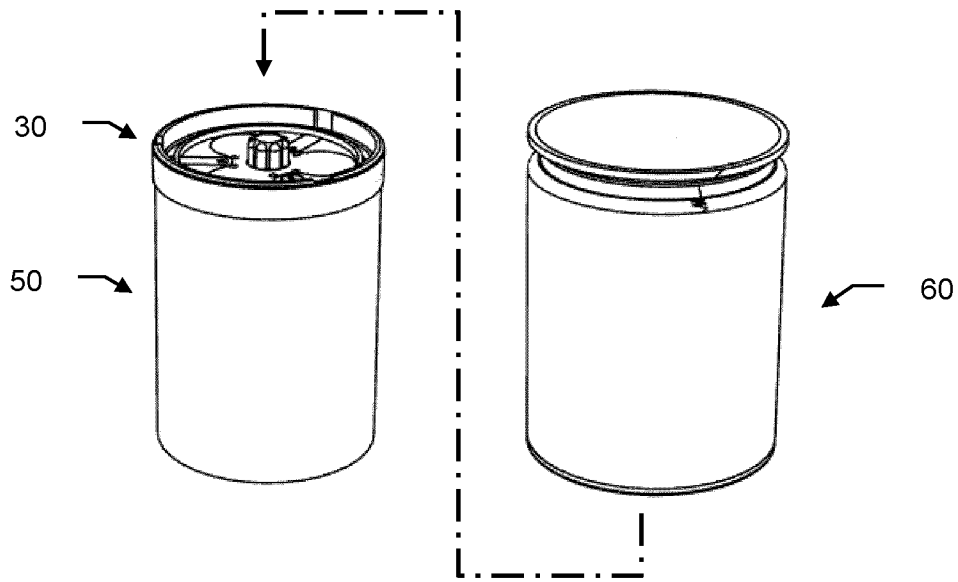
- 60°.
- [Revendication 4] Dispositif de préparation culinaire selon l'une des revendications 1 à 3, - dans lequel le premier accouplement est formé à une première extrémité de l'arbre interne tournant (10), dans lequel l'arbre interne tournant (10) comprend une portion de centrage agencée à une deuxième extrémité de l'arbre interne tournant (10), le dispositif de préparation culinaire comprenant un palier de centrage (53) agencé pour recevoir la portion de centrage.
- [Revendication 5] Dispositif de préparation culinaire selon l'une des revendications 1 à 4, comprenant une cuve de travail (50) avec une paroi latérale (52) et un fond (51).
- [Revendication 6] Dispositif de préparation culinaire selon la revendication 5 dans sa dépendance à la revendication 4, dans lequel le palier de centrage (53) est formé dans le fond (51) de la cuve de travail (50).
- [Revendication 7] Dispositif de préparation culinaire selon l'une des revendications 5 à 6, comprenant une coupelle amovible (35) formant un chapeau amovible de la cuve de travail (50), dans lequel la coupelle amovible (35) comprend le premier moyeu tournant (31) et le deuxième moyeu tournant (32).
- [Revendication 8] Dispositif de préparation culinaire selon l'une des revendications 1 à 7, dans lequel le dispositif d'entraînement (30) comprend un réducteur agencé entre le premier moyeu tournant (31) et le deuxième moyeu tournant (32).
- [Revendication 9] Dispositif de préparation culinaire selon la revendication 8, dans lequel le réducteur comprend au moins un pignon double (36) avec une première portion dentée engagée avec le premier moyeu tournant (31) et une deuxième portion dentée engagée avec le deuxième moyeu tournant (32).
- [Revendication 10] Dispositif de préparation culinaire selon la revendication 9, dans lequel le réducteur comprend trois pignons doubles (36) avec chacun une première portion dentée engagée avec le premier moyeu tournant (31) et une deuxième portion dentée engagée avec le deuxième moyeu tournant (32).
- [Revendication 11] Dispositif de préparation culinaire selon l'une des revendications 9 à 10, dans lequel la première portion dentée comprend un premier nombre de dents et la deuxième portion dentée comprend un deuxième nombre de dents différent du premier nombre de dents, de sorte à présenter un rapport de réduction différent de 1 et compris entre 1,2 et 0,8, et de

préférence entre 1,01 et 1,2 de sorte que la deuxième vitesse de rotation soit supérieure à la première vitesse de rotation.

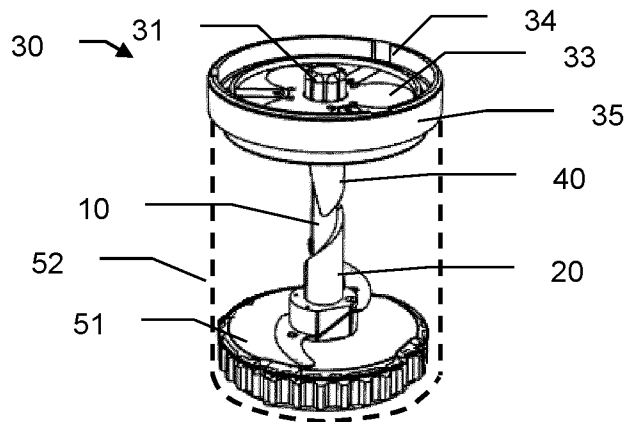
- [Revendication 12] Dispositif de préparation culinaire selon l'une des revendications 8 à 11, dans lequel le dispositif d'entraînement (30) comprend un arbre d'entrée engagé avec le premier moyeu tournant (31) et le deuxième moyeu tournant (32) et agencé pour être accouplé et entraîné par un moteur d'entraînement.
- [Revendication 13] Dispositif de préparation culinaire selon la revendication 12, dans lequel l'arbre d'entrée est formé sur le premier moyeu tournant (31).
- [Revendication 14] Dispositif de préparation culinaire selon l'une des revendications 1 à 11, dans lequel le dispositif d'entraînement (30) comprend au moins un moteur d'entraînement engagé avec le premier moyeu tournant (31) et le deuxième moyeu tournant (32), et dans lequel le dispositif d'entraînement (30) comprend de préférence un unique moteur d'entraînement engagé avec le premier moyeu tournant (31) et le deuxième moyeu tournant (32).
- [Revendication 15] Dispositif de préparation culinaire selon l'une des revendications 8 à 14 dans leur dépendance à la revendication 7, dans lequel la coupelle amovible (35) comprend le dispositif d'entraînement (30).
- [Revendication 16] Dispositif de préparation culinaire selon la revendication 15 dans sa dépendance à la revendication 14, dans lequel la coupelle amovible (35) fait partie d'un boîtier contenant ledit au moins un moteur d'entraînement.



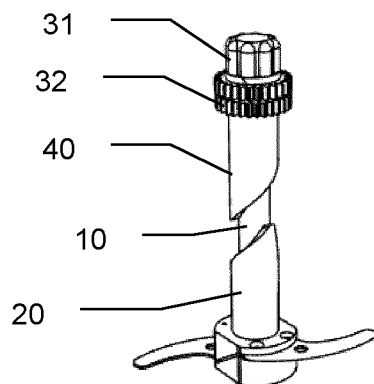
[Fig. 1]



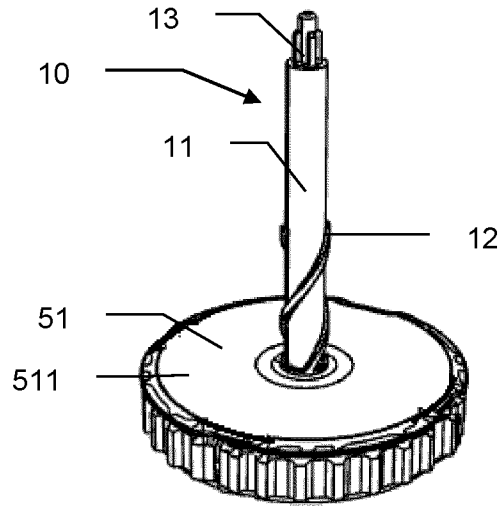
[Fig. 2]



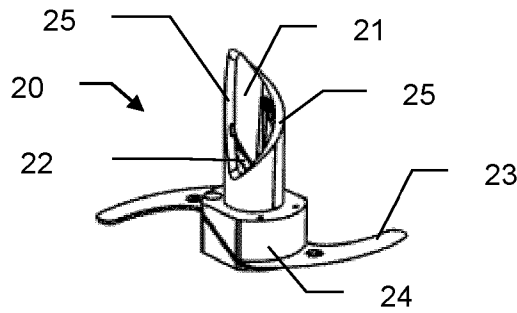
[Fig. 3]



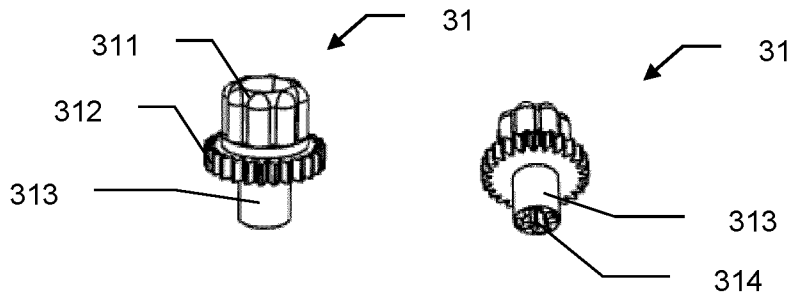
[Fig. 4]



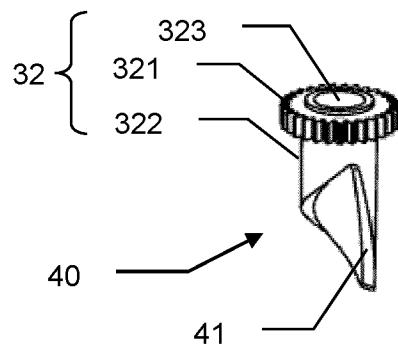
[Fig. 5]



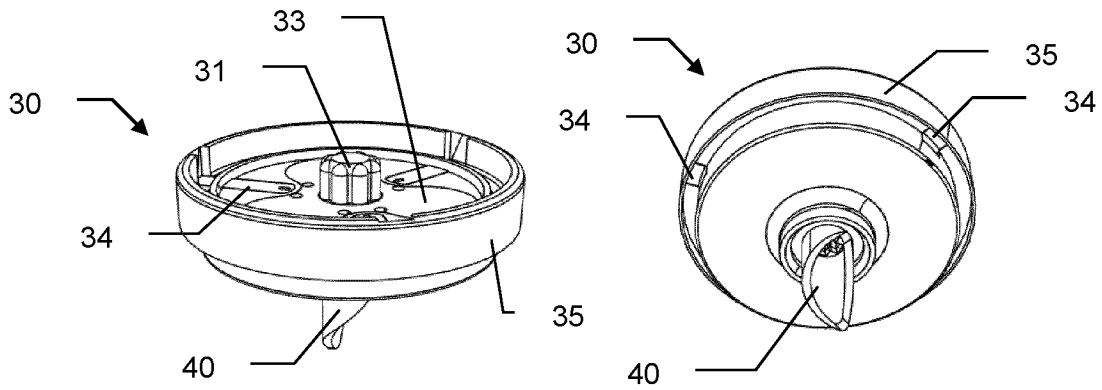
[Fig. 6]



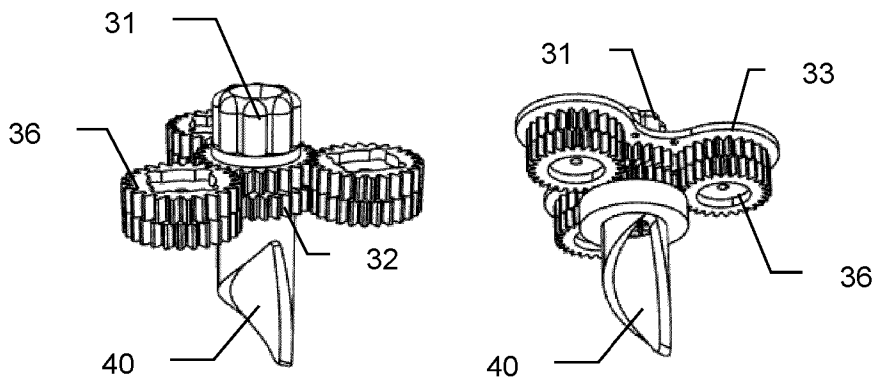
[Fig. 7]



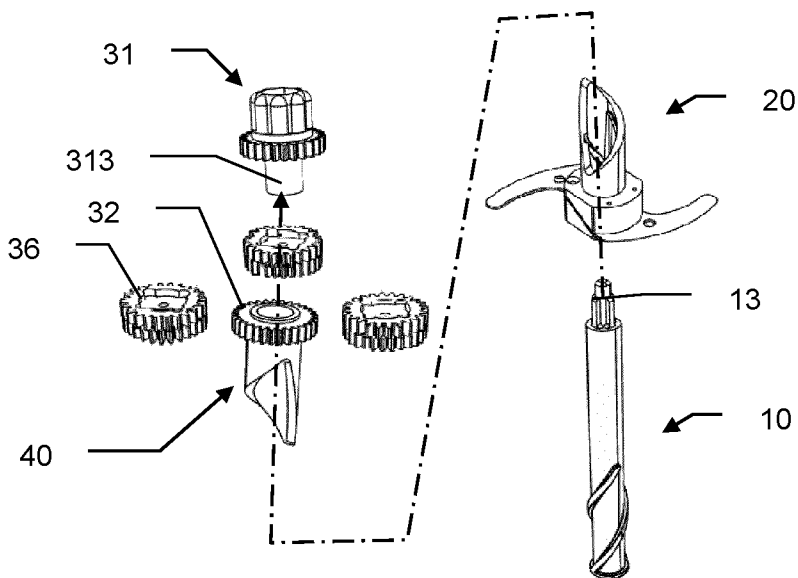
[Fig. 8]



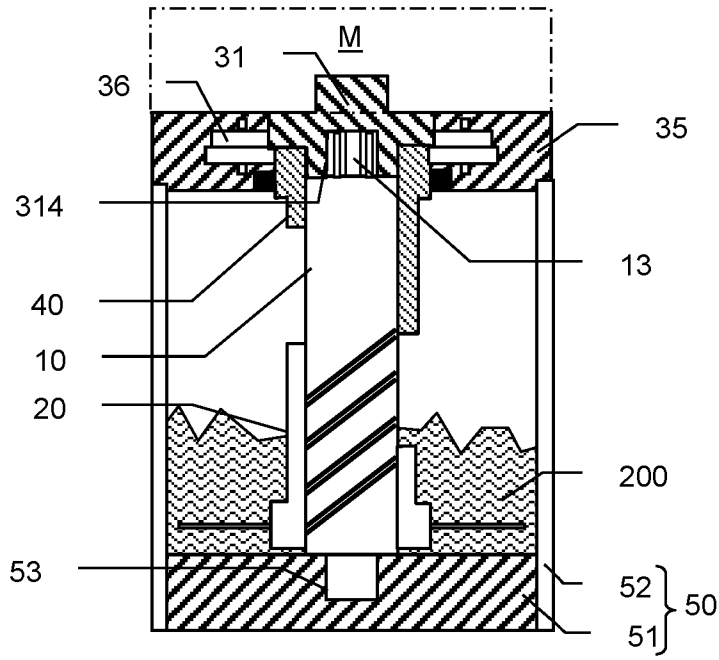
[Fig. 9]



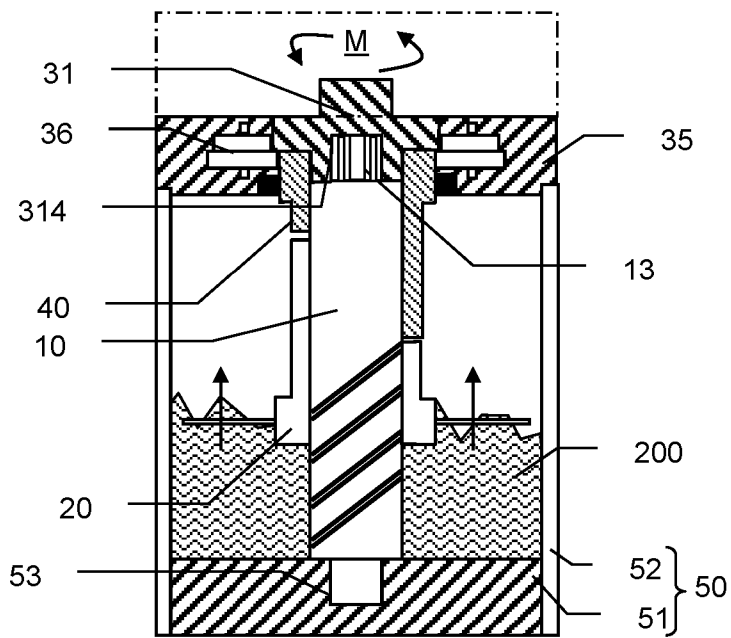
[Fig. 10]



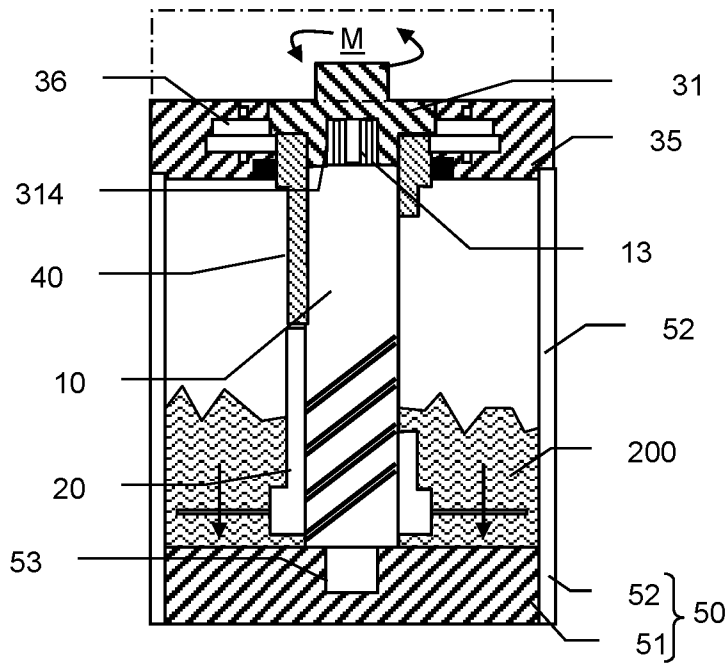
[Fig. 11]



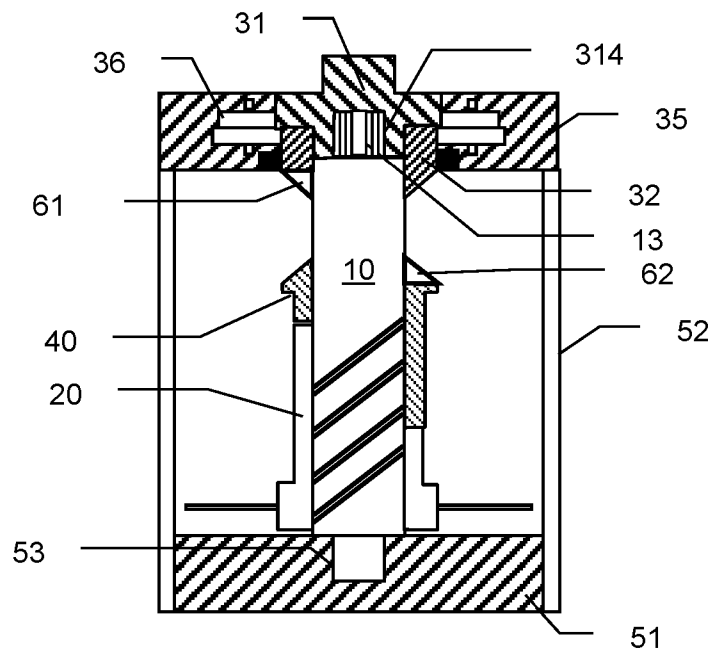
[Fig. 12]



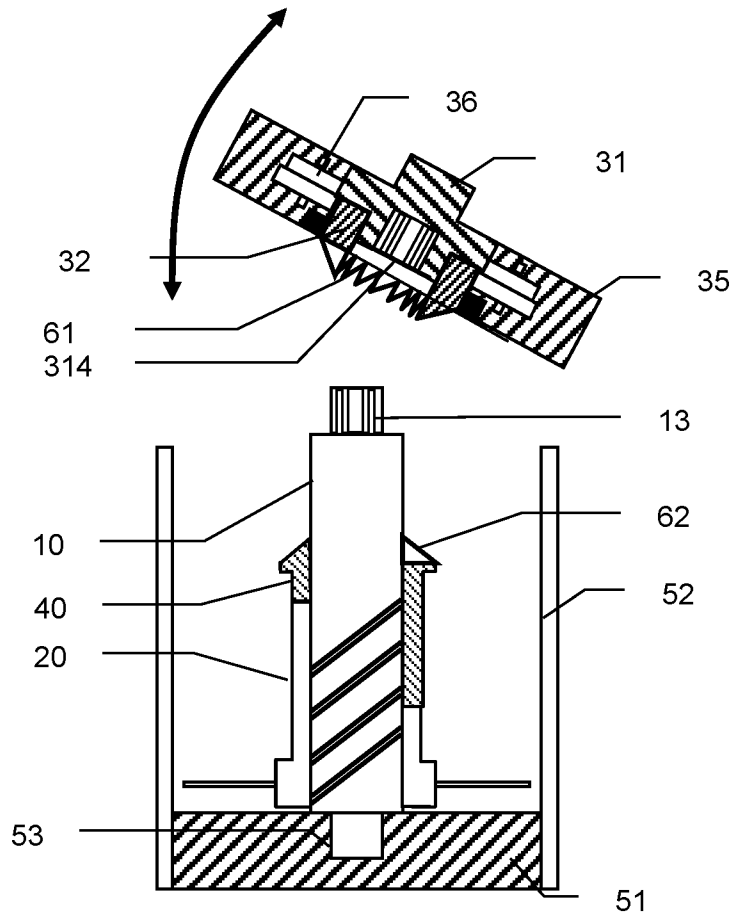
[Fig. 13]



[Fig. 14]



[Fig. 15]



## INTERNATIONAL SEARCH REPORT

International application No.

**PCT/EP2023/074909**

<b>A. CLASSIFICATION OF SUBJECT MATTER</b> <i>A47J 43/07</i> (2006.01)i; <i>B02C 18/24</i> (2006.01)i  According to International Patent Classification (IPC) or to both national classification and IPC		
<b>B. FIELDS SEARCHED</b>  Minimum documentation searched (classification system followed by classification symbols) A47J; B04C; B02C  Documentation searched other than minimum documentation to the extent that such documents are included in the fields searched  Electronic data base consulted during the international search (name of data base and, where practicable, search terms used) EPO-Internal, WPI Data		
<b>C. DOCUMENTS CONSIDERED TO BE RELEVANT</b>		
Category*	Citation of document, with indication, where appropriate, of the relevant passages	Relevant to claim No.
X A	US 4813624 A (WILLIAMS JAMES E [US]) 21 March 1989 (1989-03-21) column 3, line 11 - line 24 column 4, line 15 - line 25; claims; figures	1-6,8-14 7,15,16
X A	US 6027242 A (THUMA MICHAEL C [US]) 22 February 2000 (2000-02-22) the whole document	1-6,8-14 7,15,16
<input type="checkbox"/> Further documents are listed in the continuation of Box C. <input checked="" type="checkbox"/> See patent family annex.		
<p>* Special categories of cited documents:</p> <p>“A” document defining the general state of the art which is not considered to be of particular relevance</p> <p>“E” earlier application or patent but published on or after the international filing date</p> <p>“L” document which may throw doubts on priority claim(s) or which is cited to establish the publication date of another citation or other special reason (as specified)</p> <p>“O” document referring to an oral disclosure, use, exhibition or other means</p> <p>“P” document published prior to the international filing date but later than the priority date claimed</p> <p>“T” later document published after the international filing date or priority date and not in conflict with the application but cited to understand the principle or theory underlying the invention</p> <p>“X” document of particular relevance; the claimed invention cannot be considered novel or cannot be considered to involve an inventive step when the document is taken alone</p> <p>“Y” document of particular relevance; the claimed invention cannot be considered to involve an inventive step when the document is combined with one or more other such documents, such combination being obvious to a person skilled in the art</p> <p>“&amp;” document member of the same patent family</p>		
Date of the actual completion of the international search <b>06 December 2023</b>		Date of mailing of the international search report <b>19 December 2023</b>
Name and mailing address of the ISA/EP <b>European Patent Office p.b. 5818, Patentlaan 2, 2280 HV Rijswijk Netherlands</b> Telephone No. (+31-70)340-2040 Facsimile No. (+31-70)340-3016		Authorized officer <b>Acerbis, Giorgio</b>  Telephone No.

**INTERNATIONAL SEARCH REPORT**  
**Information on patent family members**

International application No.

**PCT/EP2023/074909**

Patent document cited in search report			Publication date (day/month/year)	Patent family member(s)	Publication date (day/month/year)
US	4813624	A	21 March 1989	NONE	
US	6027242	A	22 February 2000	NONE	



# RAPPORT DE RECHERCHE INTERNATIONALE

Demande internationale n°  
**PCT/EP2023/074909**

<b>A. CLASSEMENT DE L'OBJET DE LA DEMANDE</b> <b>INV. A47J43/07 B02C18/24</b> <b>ADD.</b>				
Selon la classification internationale des brevets (CIB) ou à la fois selon la classification nationale et la CIB				
<b>B. DOMAINES SUR LESQUELS LA RECHERCHE A PORTE</b> Documentation minimale consultée (système de classification suivi des symboles de classement) <b>A47J B04C B02C</b>				
Documentation consultée autre que la documentation minimale dans la mesure où ces documents relèvent des domaines sur lesquels a porté la recherche				
Base de données électronique consultée au cours de la recherche internationale (nom de la base de données, et si cela est réalisable, termes de recherche utilisés) <b>EPO-Internal, WPI Data</b>				
<b>C. DOCUMENTS CONSIDERES COMME PERTINENTS</b>				
Catégorie*	Identification des documents cités, avec, le cas échéant, l'indication des passages pertinents	no. des revendications visées		
<b>X</b>	<b>US 4 813 624 A (WILLIAMS JAMES E [US])</b> <b>21 mars 1989 (1989-03-21)</b>	<b>1-6, 8-14</b>		
<b>A</b>	<b>colonne 3, ligne 11 - ligne 24</b> <b>colonne 4, ligne 15 - ligne 25;</b> <b>revendications; figures</b> -----	<b>7, 15, 16</b>		
<b>X</b>	<b>US 6 027 242 A (THUMA MICHAEL C [US])</b> <b>22 février 2000 (2000-02-22)</b>	<b>1-6, 8-14</b>		
<b>A</b>	<b>le document en entier</b> -----	<b>7, 15, 16</b>		
<table style="width: 100%; border: none;"> <tr> <td style="width: 50%; border: none;"><input type="checkbox"/> Voir la suite du cadre C pour la fin de la liste des documents</td> <td style="width: 50%; border: none;"><input checked="" type="checkbox"/> Les documents de familles de brevets sont indiqués en annexe</td> </tr> </table>			<input type="checkbox"/> Voir la suite du cadre C pour la fin de la liste des documents	<input checked="" type="checkbox"/> Les documents de familles de brevets sont indiqués en annexe
<input type="checkbox"/> Voir la suite du cadre C pour la fin de la liste des documents	<input checked="" type="checkbox"/> Les documents de familles de brevets sont indiqués en annexe			
* Catégories spéciales de documents cités:				
"A" document définissant l'état général de la technique, non considéré comme particulièrement pertinent	"T" document ultérieur publié après la date de dépôt international ou la date de priorité et n'appartenant pas à l'état de la technique pertinent, mais cité pour comprendre le principe ou la théorie constituant la base de l'invention			
"E" document antérieur, mais publié à la date de dépôt international ou après cette date	"X" document particulièrement pertinent; l'invention revendiquée ne peut être considérée comme nouvelle ou comme impliquant une activité inventive par rapport au document considéré isolément			
"L" document pouvant jeter un doute sur une revendication de priorité ou cité pour déterminer la date de publication d'une autre citation ou pour une raison spéciale (telle qu'indiquée)	"Y" document particulièrement pertinent; l'invention revendiquée ne peut être considérée comme impliquant une activité inventive lorsque le document est associé à un ou plusieurs autres documents de même nature, cette combinaison étant évidente pour une personne du métier			
"O" document se référant à une divulgation orale, à un usage, à une exposition ou tous autres moyens	"&" document qui fait partie de la même famille de brevets			
"P" document publié avant la date de dépôt international, mais postérieurement à la date de priorité revendiquée				
Date à laquelle la recherche internationale a été effectivement achevée	Date d'expédition du présent rapport de recherche internationale			
<b>6 décembre 2023</b>	<b>19/12/2023</b>			
Nom et adresse postale de l'administration chargée de la recherche internationale	Fonctionnaire autorisé			
Office Européen des Brevets, P.B. 5818 Patentlaan 2 NL - 2280 HV Rijswijk Tel. (+31-70) 340-2040, Fax: (+31-70) 340-3016	<b>Acerbis, Giorgio</b>			

# RAPPORT DE RECHERCHE INTERNATIONALE

Renseignements relatifs aux membres de familles de brevets

Demande internationale n°

**PCT/EP2023/074909**

Document brevet cité au rapport de recherche		Date de publication	Membre(s) de la famille de brevet(s)	Date de publication
<b>US 4813624</b>	<b>A</b>	<b>21-03-1989</b>	<b>AUCUN</b>	
-----				
<b>US 6027242</b>	<b>A</b>	<b>22-02-2000</b>	<b>AUCUN</b>	
-----				