



(12) 实用新型专利

(10) 授权公告号 CN 201770330 U

(45) 授权公告日 2011.03.23

(21) 申请号 201020508539.5

(22) 申请日 2010.08.30

(73) 专利权人 赵杰

地址 063700 河北省唐山市滦县新城永安里
县社院 35 号

(72) 发明人 赵杰

(74) 专利代理机构 唐山顺诚专利事务所 13106

代理人 于文顺

(51) Int. Cl.

B65G 69/00 (2006.01)

B08B 15/04 (2006.01)

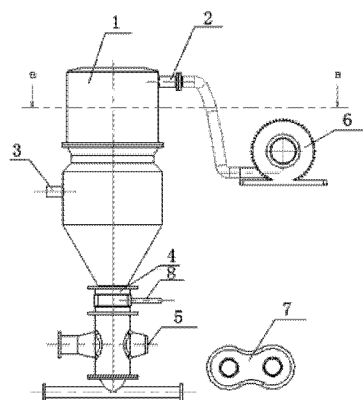
权利要求书 1 页 说明书 1 页 附图 2 页

(54) 实用新型名称

粉体吸送料装置

(57) 摘要

本实用新型涉及一种粉体吸送料装置,属于工业上粉体物料进行收集、输送处理的技术领域。技术方案是包含袋虑桶(1)、引风口(2)、吸入口(3)、出料口(4)、给料机(5),袋虑桶上设有引风口、吸入口、出料口,给料机设置在出料口的下方。还设有引风机(6)、鼓风机(7),引风口与引风机连接,鼓风机与给料机匹配连接,在出料口与给料机之间还设有阀门(8)。通过袋虑桶上引风机产生的负压将散落粉体物料吸入虑袋桶中,通过给料机、鼓风机将所收集的物料送回原来的料仓中,省事省力,效果好,结构简单、成本低廉,所用设备都是通用设备,便于实现,能够及时、方便的将散落在较大场地上的粉料收集起来,并输送出去。



1. 一种粉体吸送料装置,其特征在于包含袋虑桶(1)、引风口(2)、吸入口(3)、出料口(4)、给料机(5),袋虑桶上设有引风口、吸入口、出料口,给料机设置在出料口的下方。
2. 根据权利要求1所述之粉体吸送料装置,其特征在于袋虑桶内设有若干虑袋(9),引风口设置在虑袋的上方,吸入口设置在虑袋的下方,出料口设置在吸入口的下方。
3. 根据权利要求1或2所述之粉体吸送料装置,其特征在于还设有引风机(6)、鼓风机(7),引风口与引风机连接,鼓风机与给料机匹配连接,在出料口与给料机之间还设有阀门(8)。

粉体吸送料装置

[0001] 所属技术领域：

[0002] 本实用新型涉及一种粉体吸送料装置，属于工业上粉体物料进行收集、输送处理的技术领域。

[0003] 背景技术：

[0004] 目前，工业上粉体物料进行收集、输送处理是经常遇到的技术问题，例如：烧结厂的白灰仓，由于料仓的密封性不好，会有大量的粉料散落，造成环境污染和原料的浪费，如何能及时、方便的将散落在较大场地上的粉料清除，收集起来并输送出去，是本领域亟待解决的一个技术问题。

[0005] 实用新型内容：

[0006] 本实用新型目的是提供一种粉体吸送料装置，能够及时、方便的将散落在较大场地上的粉料收集起来，并输送出去，解决背景技术中存在的上述问题。

[0007] 本实用新型的技术方案是：粉体吸送料装置，包含袋虑桶、引风口、吸入口、出料口、给料机，袋虑桶上设有引风口、吸入口、出料口，给料机设置在出料口的下方。

[0008] 袋虑桶内设有若干虑袋，引风口设置在虑袋的上方，吸入口设置在虑袋的下方，出料口设置在吸入口的下方。

[0009] 本实用新型还设有引风机、鼓风机，引风口与引风机连接，鼓风机与给料机匹配连接，在出料口与给料机之间还设有阀门。

[0010] 本实用新型的有益效果是：通过袋虑桶上引风机产生的负压将散落粉体物料吸入虑袋桶中，通过给料机、鼓风机将所收集的物料送回原来的料仓中，省事省力，效果好，结构简单、成本低廉，所用设备都是通用设备，便于实现，能够及时、方便的将散落在较大场地上的粉料收集起来，并输送出去。通过调整引风机、鼓风机的功率来适应不同粉料粒径和输送距离远近。

[0011] 附图说明：

[0012] 附图 1 是本实用新型实施例示意图；

[0013] 附图 2 是图 1 的 B-B 剖视示意图；

[0014] 图中：袋虑桶 1、引风口 2、吸入口 3、出料口 4、给料机 5、引风机 6、鼓风机 7、阀门 8、虑袋 9。

[0015] 具体实施方式：

[0016] 以下结合附图，通过实施例对本实用新型作进一步说明。

[0017] 在实施例中，粉体吸送料装置，包含袋虑桶 1、引风口 2、吸入口 3、出料口 4、给料机 5，袋虑桶上设有引风口、吸入口、出料口，给料机设置在出料口的下方。袋虑桶内设有若干虑袋 9，引风口设置在虑袋的上方，吸入口设置在虑袋的下方，出料口设置在吸入口的下方。本实用新型还设有引风机 6、鼓风机 7，引风口与引风机连接，鼓风机与给料机匹配连接，在出料口与给料机之间还设有阀门 8。给料机为叶轮给料机，阀门为蝶阀。

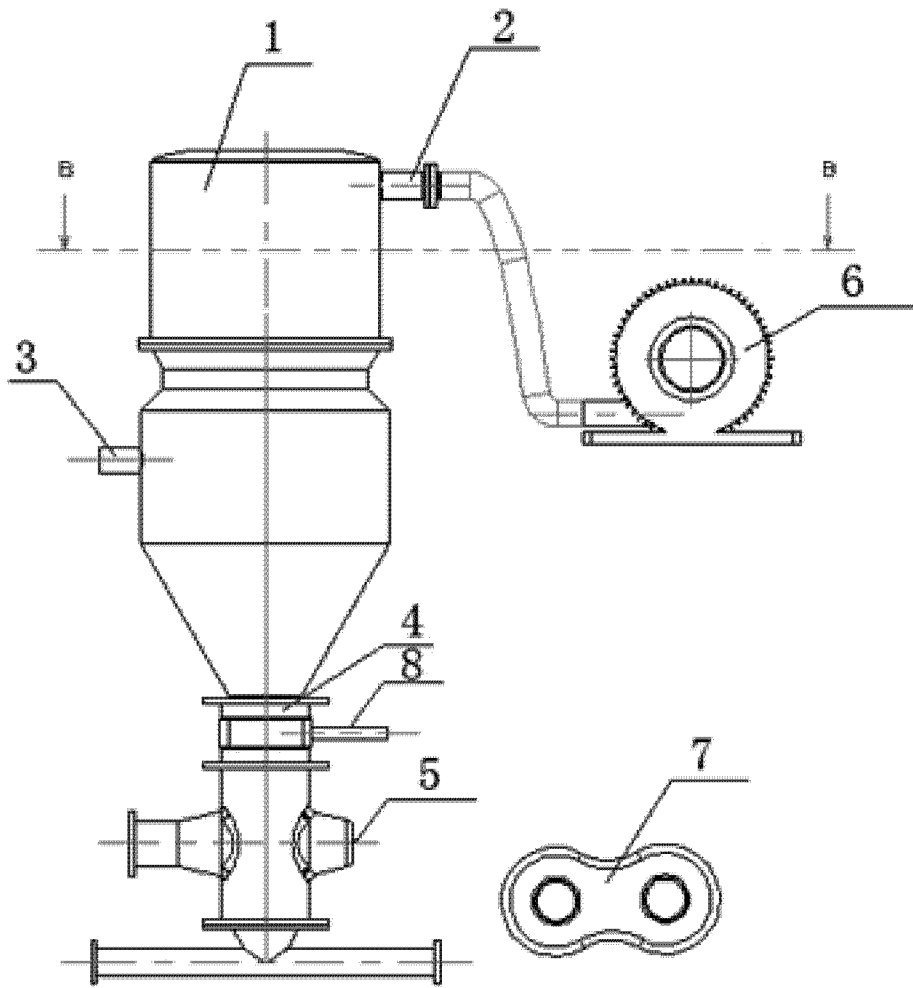


图 1

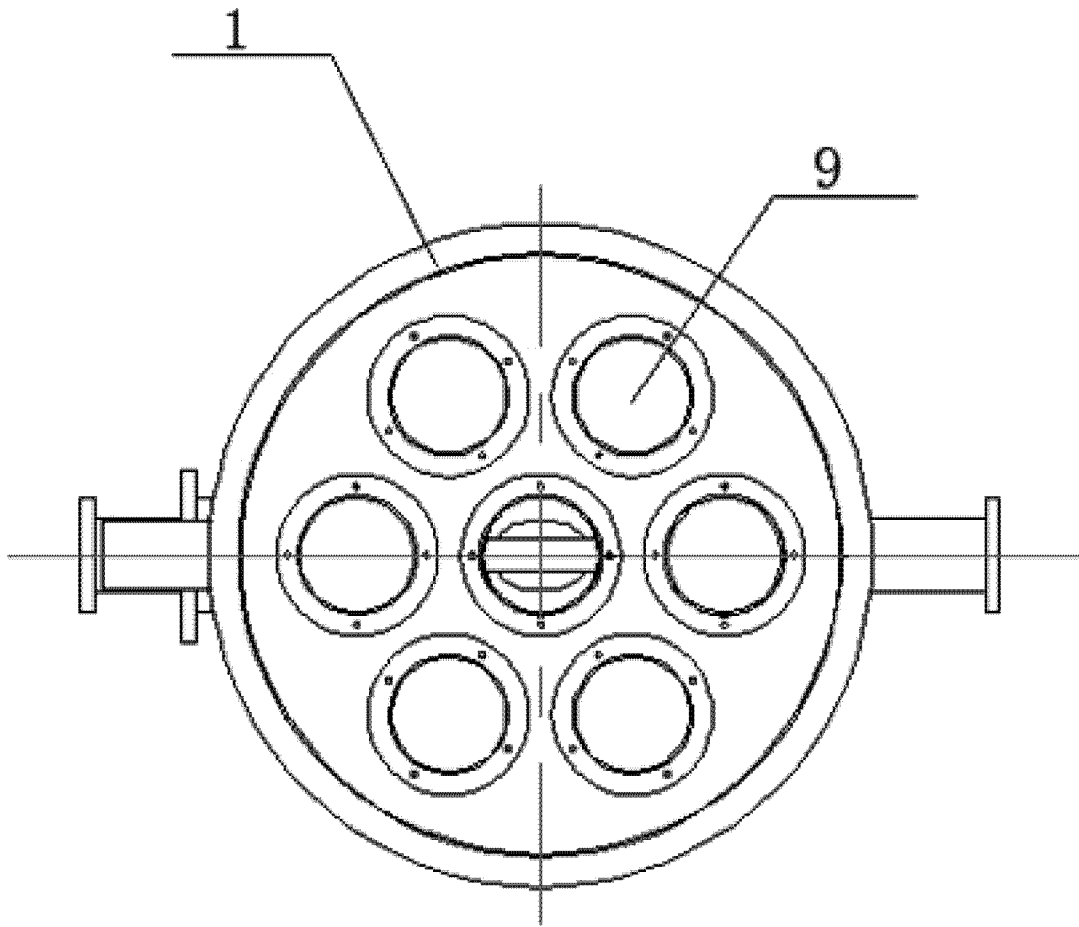


图 2