



(19) 中華民國智慧財產局

(12) 設計說明書公告本

(11) 證書號數：TW D210298 S

(45) 公告日：中華民國 110 (2021) 年 03 月 11 日

(21) 申請案號：108304426

(22) 申請日：中華民國 108 (2019) 年 07 月 24 日

(51) LOC.(11) CI.：14-04

(71) 申請人：宏達國際電子股份有限公司 (中華民國) HTC CORPORATION (TW)

桃園市桃園區興華路 23 號

(72) 設計人：林煒哲 LIN, WEI-CHE (TW)；洪靜姿 HUNG, CHING-TZU (TW)；蔡佩鏞 TSAI, PEI-CHUN (TW)；陳奕辰 CHEN, I-CHEN (TW)；黃勝鑫 HUANG, SHENG-HSIN (TW)

(74) 代理人：葉璟宗；詹東穎；劉亞君

(56) 參考文獻：

TW D174759

TW D178663

EM 002021618-0001

US D697518

US D781879

US D802008

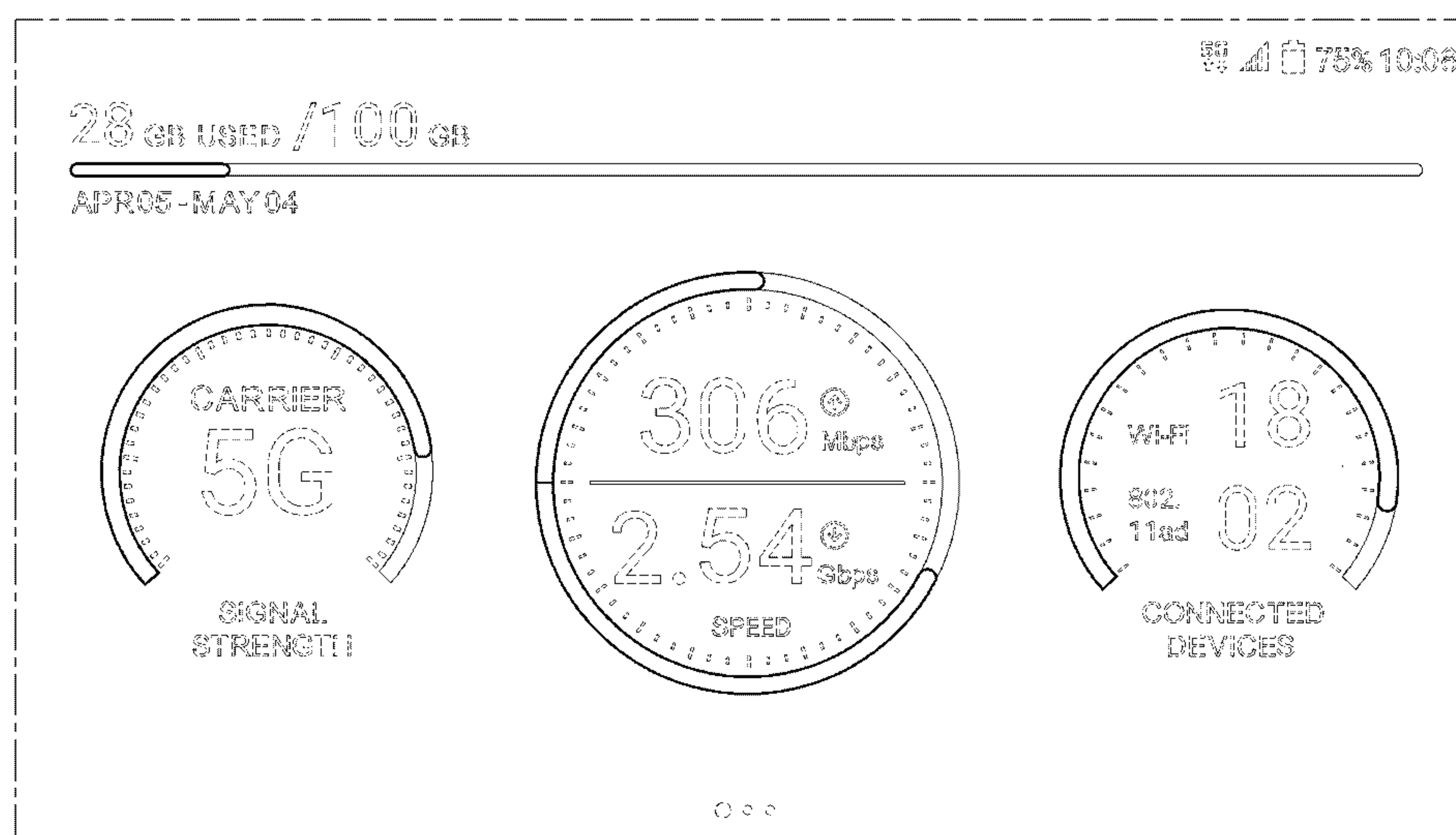
審查人員：高韻萍

圖式數：11 共 10 頁

(54) 名稱

顯示螢幕之圖形化使用者介面

代表圖：



【前視圖（代表圖）】



公告本

D210298

【設計說明書】

【中文設計名稱】顯示螢幕之圖形化使用者介面

【英文設計名稱】GRAPHICAL USER INTERFACE FOR A

DISPLAY SCREEN

【物品用途】

【0001】 本設計是應用於顯示螢幕之圖形化使用者介面，可通過無線網路產品（例如無線網路分享器）的顯示螢幕來呈現。

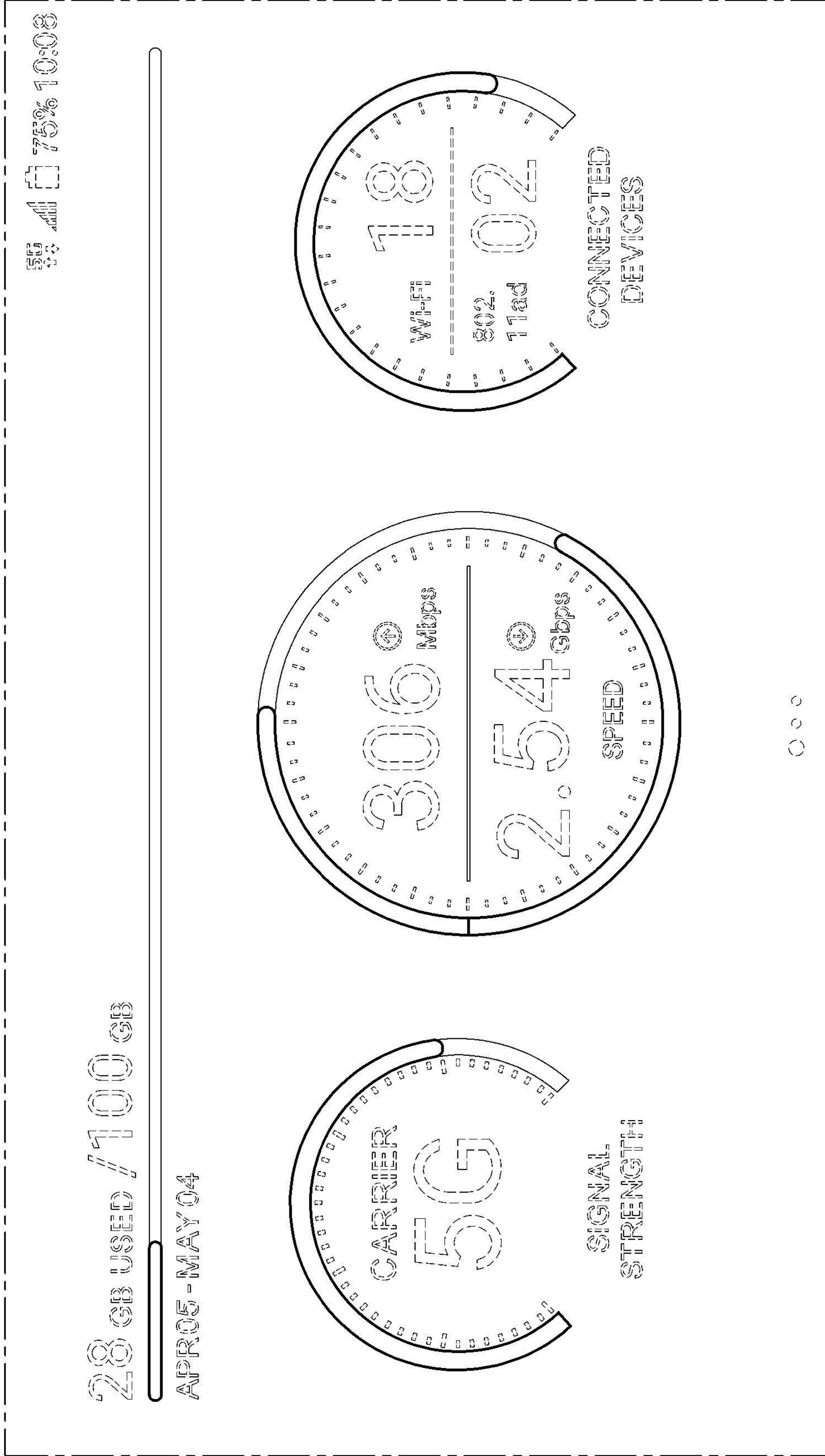
【設計說明】

【0002】 圖式所揭露之一點鏈線表示顯示螢幕，為本案不主張設計的部分。圖式所揭露之圖像中以虛線揭露的文字、數字、圖形或符號係表示本案不主張設計之部分。

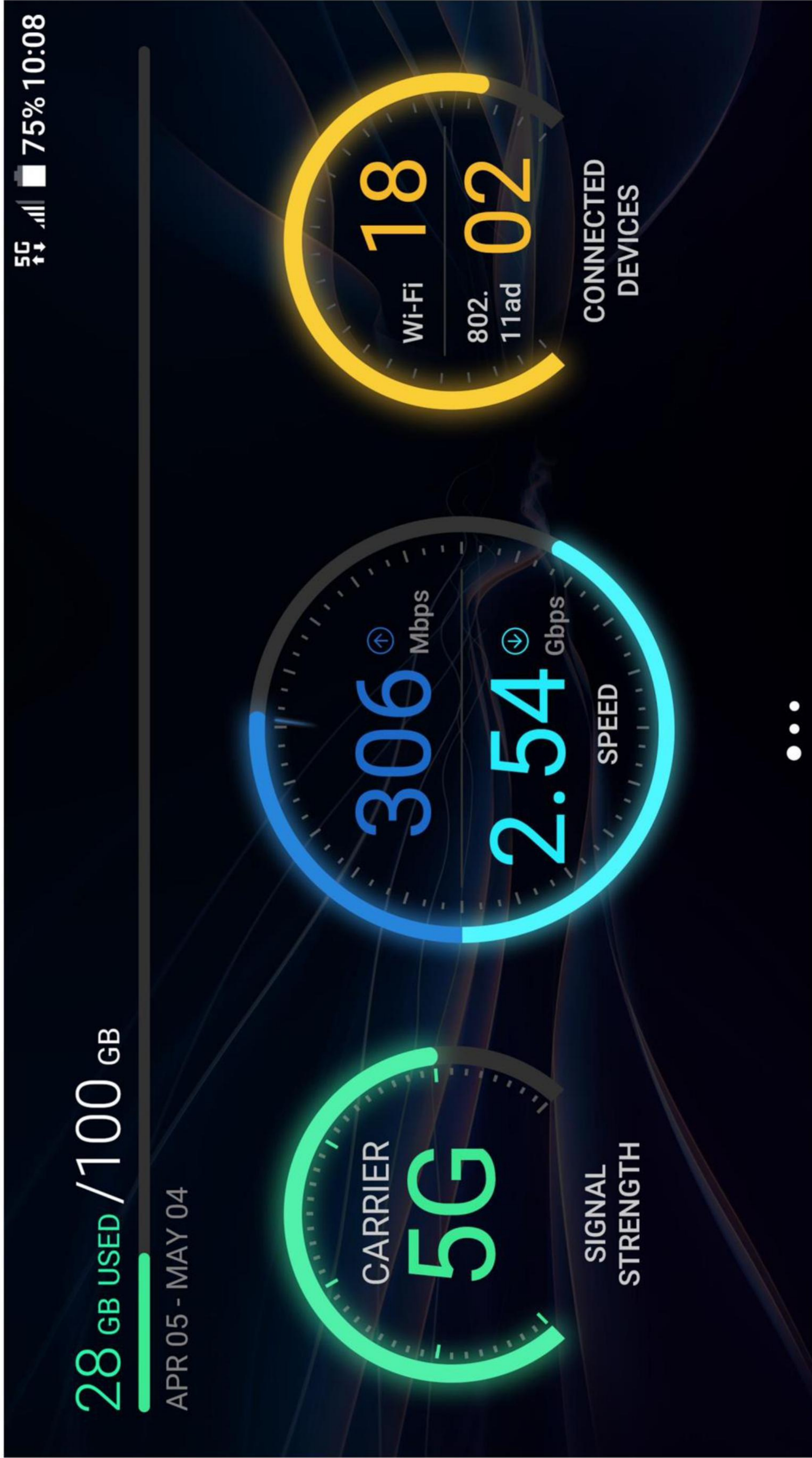
【0003】 在本設計所應用物品結合本設計之前視參考圖中，本設計之圖形化使用者介面呈現在本設計所應用物品（例如無線網路分享器）的顯示螢幕上。

【設計圖式】

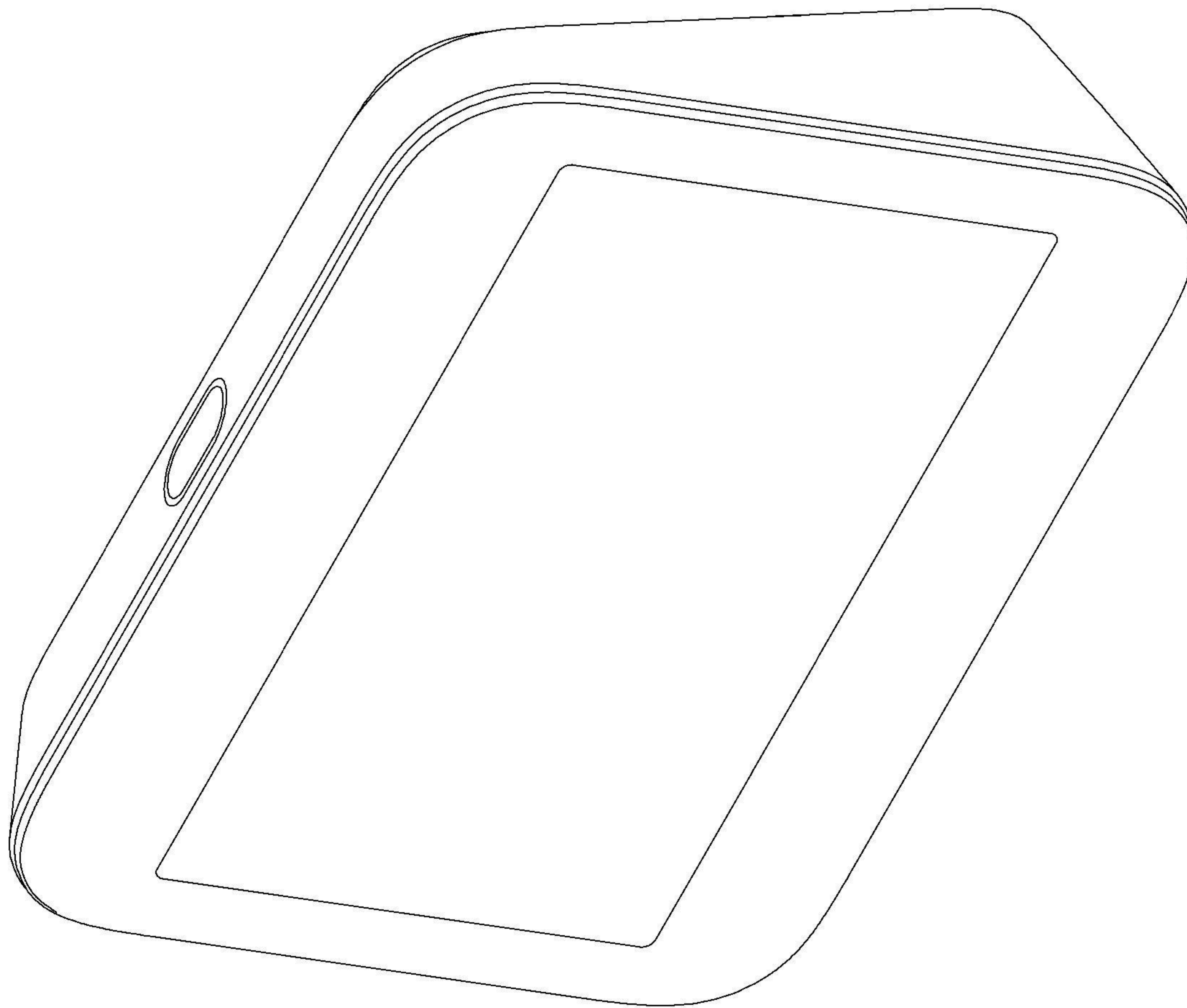
(指定代表圖)



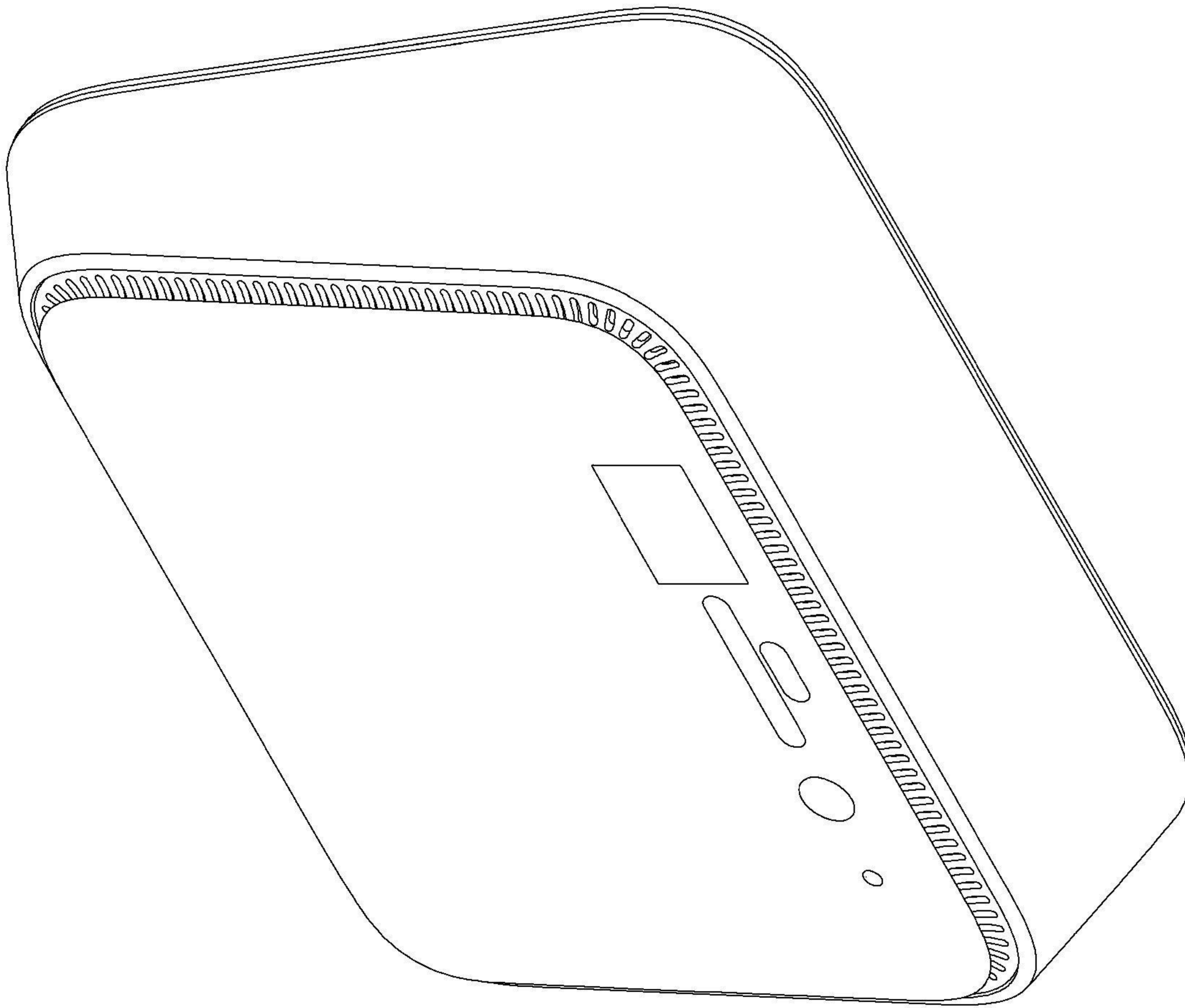
【前視圖 (代表圖)】



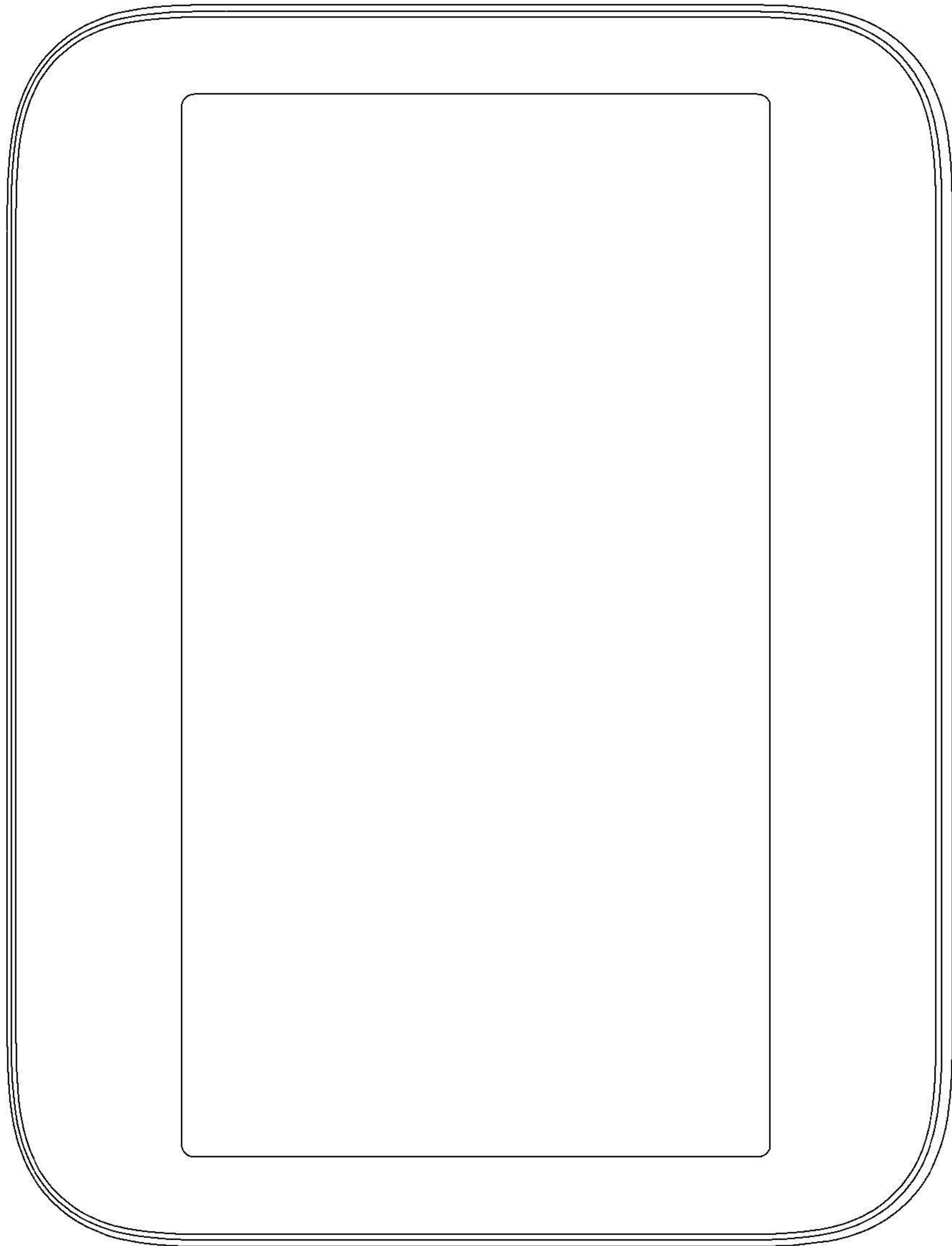
【使用狀態參考圖】



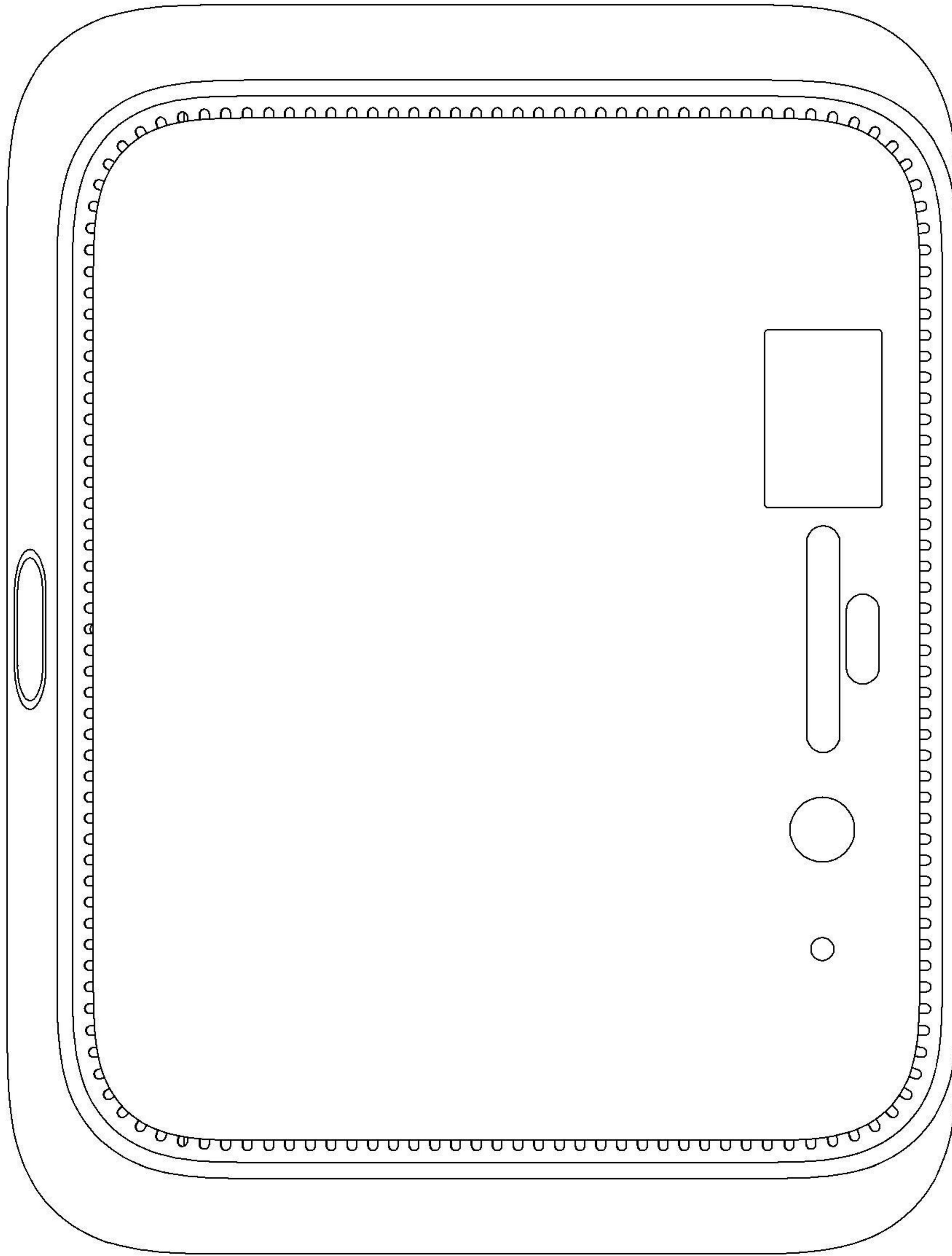
【本設計所應用物品之立體參考圖1】



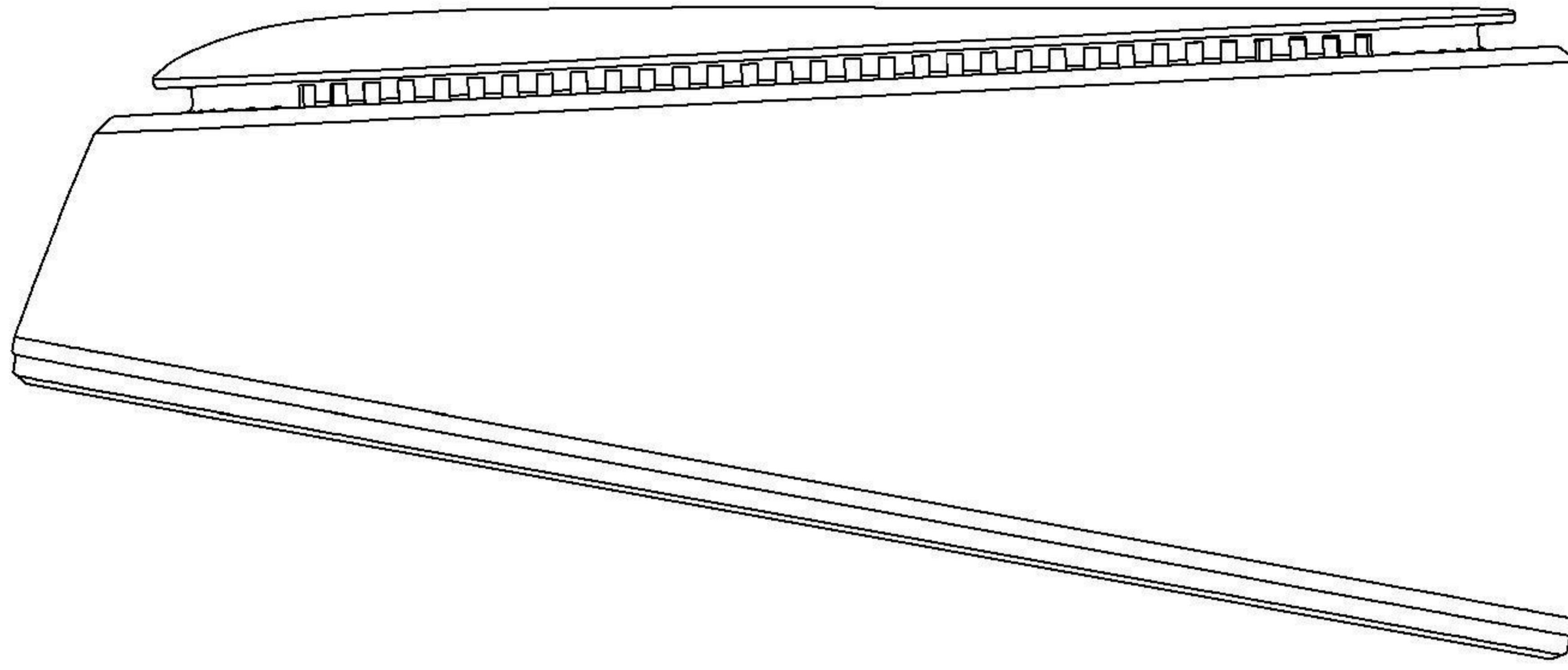
【本設計所應用物品之立體參考圖2】



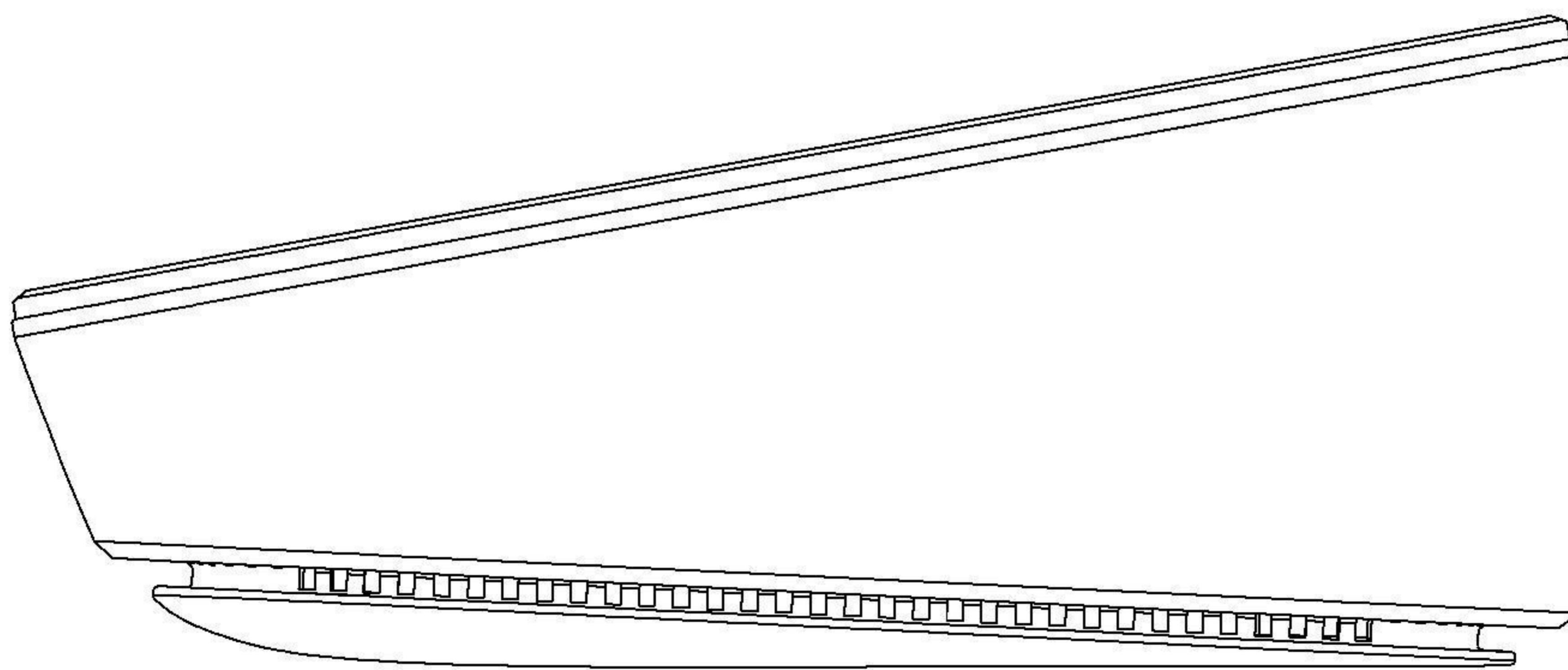
【本設計所應用物品之前視參考圖】



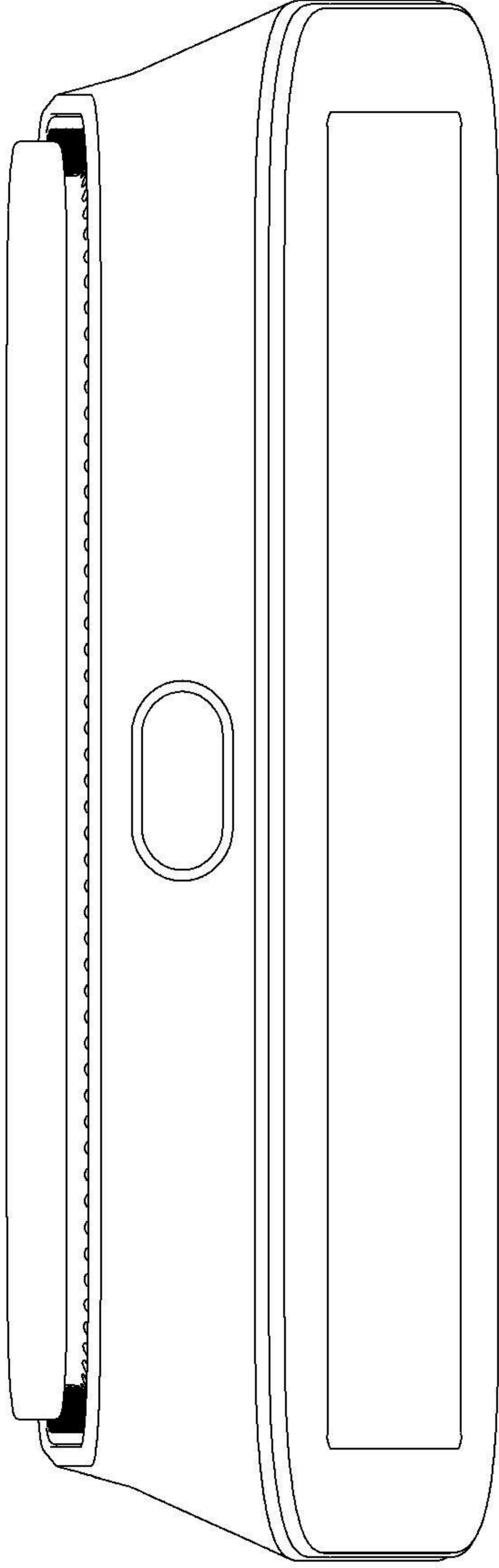
【本設計所應用物品之後視參考圖】



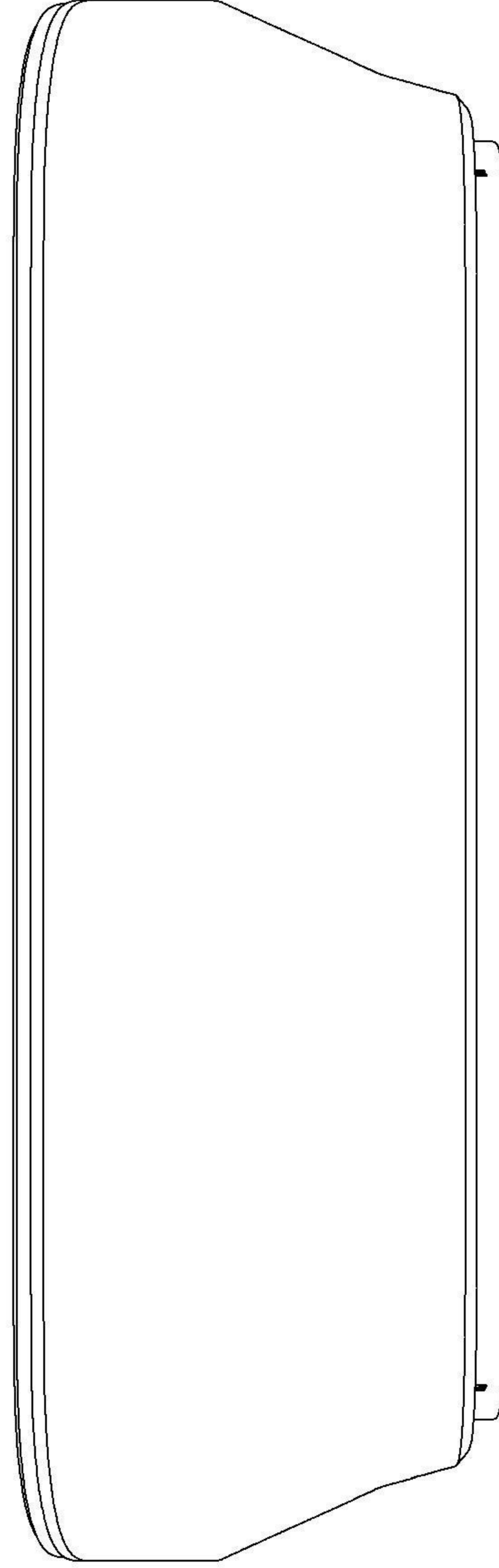
【本設計所應用物品之右側視參考圖】



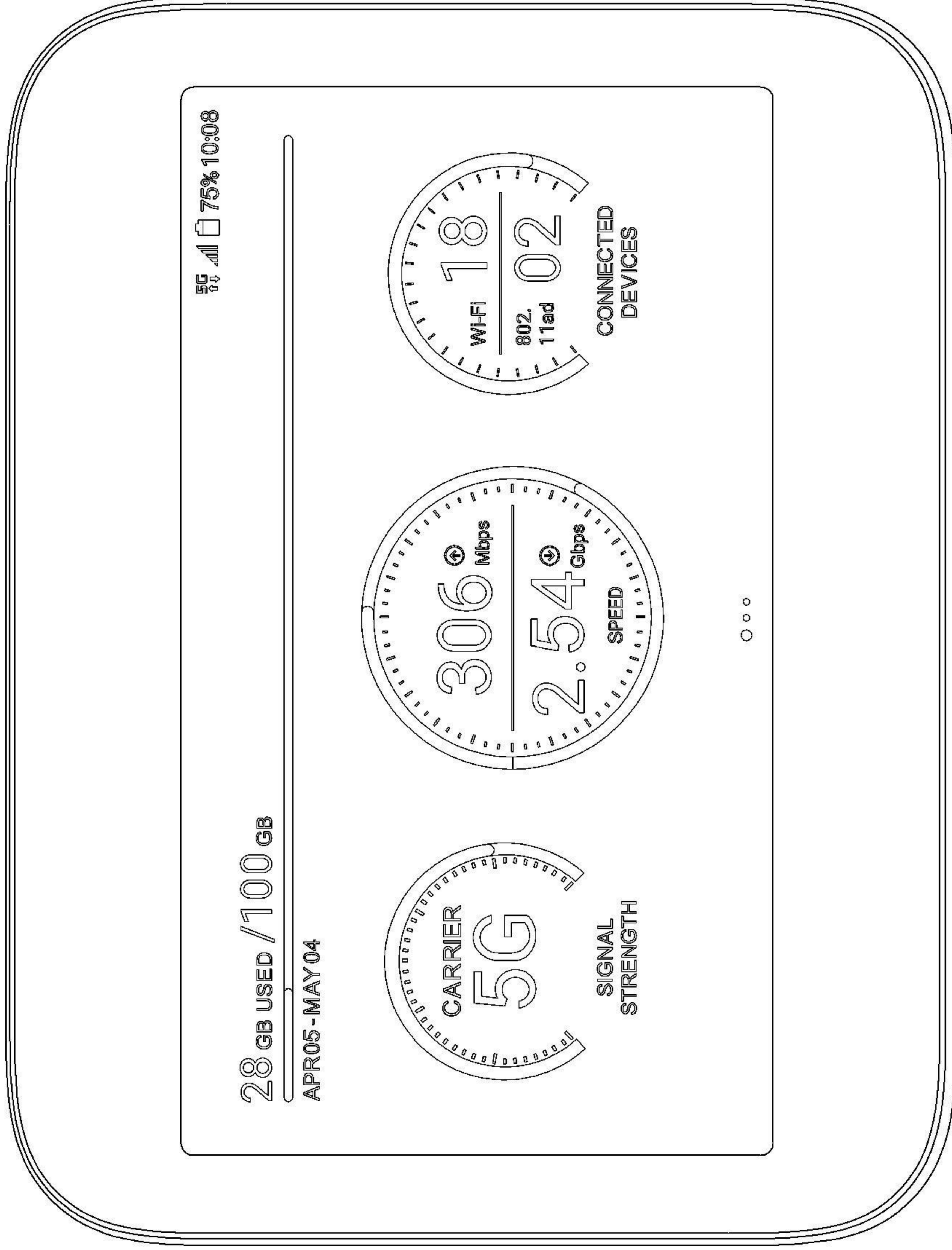
【本設計所應用物品之左側視參考圖】



【本設計所應用物品之俯視參考圖】



【本設計所應用物品之仰視參考圖】



【本設計所應用物品結合本設計之前視參考圖】