



(12) 发明专利

(10) 授权公告号 CN 114884457 B

(45) 授权公告日 2022.09.23

(21) 申请号 202210806982.8

F26B 21/00 (2006.01)

(22) 申请日 2022.07.11

H02S 30/10 (2014.01)

(65) 同一申请的已公布的文献号

审查员 曹玮

申请公布号 CN 114884457 A

(43) 申请公布日 2022.08.09

(73) 专利权人 徐州浩华能源科技有限公司

地址 221000 江苏省徐州市高新技术产业
开发区北京南路519号办公楼9层东区
902室

(72) 发明人 刘浩 霍娟娟

(74) 专利代理机构 北京鼎德宝专利代理事务所

(特殊普通合伙) 11823

专利代理师 王跃超

(51) Int. Cl.

H02S 40/12 (2014.01)

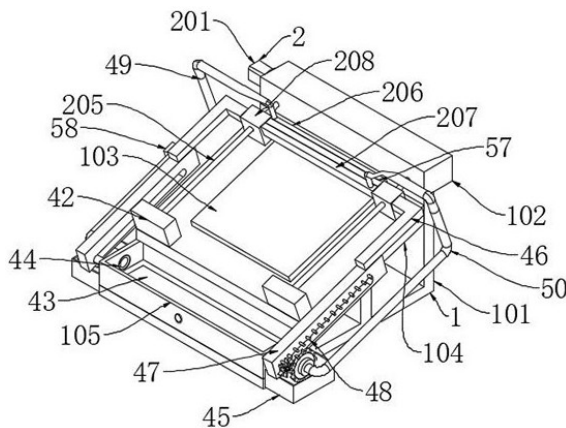
权利要求书2页 说明书4页 附图4页

(54) 发明名称

一种便于清理积雪与干燥的光伏电板安装
框架

(57) 摘要

本发明提供了一种便于清理积雪与干燥的光伏电板安装框架,包括主体组件和传动机构,所述主体组件包括支撑板体、操作箱体、光伏电板体、安装板和加热箱;所述传动机构包括电机、轴杆、锥形齿轮一、锥形齿轮二、螺纹杆;本发明通过电机的输出轴带动轴杆转动,转动的轴杆通过锥形齿轮一带动内螺纹板体运动,运动的内螺纹板体带动移动板体运动,运动的移动板体带动刮板进行除雪工作,然后通过喷水板将热水均匀地喷洒至光伏电板体的表面进行融冰工作,然后通过反向运动的内螺纹板体带动喷气板对光伏电板进行热气烘干工作,从而提高了清理积雪的效率,降低了工作人员的劳动量,且避免了结冰的情况发生,保证了光伏发电板的发电量。



1. 一种便于清理积雪与干燥的光伏电板安装框架,包括主体组件(1)和传动机构(2),其特征在于:所述主体组件(1)包括支撑板体(101)、操作箱体(102)、光伏电板体(103)、安装板(104)和加热箱(105);

所述传动机构(2)包括电机(201)、轴杆(202)、锥形齿轮一(203)、锥形齿轮二(204)、螺纹杆(205)、喷气板(206)、喷水板(207)和内螺纹板体(208);

所述支撑板体(101)的顶部固定连接安装有安装板(104),所述安装板(104)的上表面中部安装有光伏电板体(103),所述支撑板体(101)的上表面一侧固定连接安装有操作箱体(102),所述操作箱体(102)的一侧安装有电机(201),所述电机(201)的输出轴贯穿操作箱体(102)的内侧壁且固定连接安装有轴杆(202),所述轴杆(202)的外侧壁对称固定连接有两个锥形齿轮一(203),两个所述锥形齿轮一(203)的外侧壁啮合连接有两个锥形齿轮二(204),两个所述锥形齿轮二(204)的一侧设有两个内螺纹板体(208);

两个所述内螺纹板体(208)相邻的一侧中部固定连接安装有移动板体(57),所述移动板体(57)的一侧固定连接安装有喷气板(206),所述移动板体(57)的另一侧固定连接安装有喷水板(207),所述移动板体(57)的底部固定连接安装有刮板(41),两个所述锥形齿轮二(204)的一侧固定连接有两个螺纹杆(205),两个所述螺纹杆(205)的一端贯穿操作箱体(102)的内侧壁且转动连接安装有固定板(42),所述固定板(42)的底部固定连接于安装板(104)的上表面,所述内螺纹板体(208)的内侧壁螺纹连接于螺纹杆(205)的外侧壁。

2. 根据权利要求1所述的一种便于清理积雪与干燥的光伏电板安装框架,其特征在于:所述支撑板体(101)的上表面一侧固定连接安装有加热箱(105),所述加热箱(105)的内侧壁安装有加热板(43)。

3. 根据权利要求1所述的一种便于清理积雪与干燥的光伏电板安装框架,其特征在于:所述加热箱(105)的外侧壁一高一低固定连接有两个桶体(45),所述加热箱(105)的内侧壁一高一低地连通有两个管体(44),两个所述管体(44)的一端分别连通于两个桶体(45)的内部。

4. 根据权利要求3所述的一种便于清理积雪与干燥的光伏电板安装框架,其特征在于:两个所述内螺纹板体(208)的一侧固定连接有两个L形连接板(46),两个所述L形连接板(46)的底部固定连接有两个方形板体(47)。

5. 根据权利要求4所述的一种便于清理积雪与干燥的光伏电板安装框架,其特征在于:所述加热箱(105)的外侧壁对称通过轴承转动连接有两个传动杆(51),两个所述传动杆(51)的外侧壁通过转轴均匀铰接有传动齿(52),所述传动杆(51)的外侧壁一侧滑动连接于方形板体(47)的内侧壁。

6. 根据权利要求5所述的一种便于清理积雪与干燥的光伏电板安装框架,其特征在于:所述传动齿(52)的一侧固定连接安装有弹簧(53),所述弹簧(53)的一端固定连接于传动杆(51)的外侧壁,两个所述方形板体(47)的一侧均匀固定连接有两个圆形杆体(48)。

7. 根据权利要求6所述的一种便于清理积雪与干燥的光伏电板安装框架,其特征在于:两个所述桶体(45)的内部设有两个环形外齿条(54),两个所述环形外齿条(54)与传动齿(52)啮合连接,一个所述环形外齿条(54)的一端通过轴承转动连接安装有液体波纹管(50),一个所述环形外齿条(54)的内侧壁均匀固定连接安装有叶轮(56),另一个所述环形外齿条(54)的一端通过轴承转动连接安装有气体波纹管(49),另一个所述环形外齿条(54)的内侧壁均匀固定

连接有扇叶(55),所述液体波纹管(50)的一端连通于喷水板(207)的上表面一侧,所述气体波纹管(49)的中部连通有单向阀(58),所述气体波纹管(49)的一端连通于喷气板(206)的上表面一侧。

一种便于清理积雪与干燥的光伏电板安装框架

技术领域

[0001] 本申请涉及光伏电板清理技术领域,具体地涉及一种便于清理积雪与干燥的光伏电板安装框架。

背景技术

[0002] 光伏发电是利用半导体界面的光生伏特效应而将光能直接转变为电能的一种技术,主要由太阳电池板、控制器和逆变器三大部分组成,主要部件由电子元器件构成,太阳能电池经过串联后进行封装保护可形成大面积的太阳电池组件,再配合上功率控制器等部件就形成了光伏发电装置;

[0003] 传统的光伏电板在使用时,当冬季下雪时,大量的雪容易覆盖在光伏发电板上,由于人员清理速度过低,在清理时造成雪融化结冰,从而降低光伏发电的电量,并且会有大量的灰尘覆盖在光伏发电板上,进一步导致光伏发电板的发电量降低,为此,提出一种便于清理积雪与干燥的光伏电板安装框架。

发明内容

[0004] 本发明实施例的技术方案是这样实现的:一种便于清理积雪与干燥的光伏电板安装框架,包括主体组件和传动机构,所述主体组件包括支撑板体、操作箱体、光伏电板体、安装板和加热箱;

[0005] 所述传动机构包括电机、轴杆、锥形齿轮一、锥形齿轮二、螺纹杆、喷气板、喷水板和内螺纹板体;

[0006] 所述支撑板体的顶部固定连接有安装板,所述安装板的上表面中部安装有光伏电板体,所述支撑板体的上表面一侧固定连接有操作箱体,所述操作箱体的一侧安装有电机,所述电机的输出轴贯穿操作箱体的内侧壁且固定连接有轴杆,所述轴杆的外侧壁对称固定连接有两个锥形齿轮一,两个所述锥形齿轮一的外侧壁啮合连接有两个锥形齿轮二,两个所述锥形齿轮二的一侧设有两个内螺纹板体。

[0007] 进一步优选的,两个所述内螺纹板体相邻的一侧中部固定连接有移动板体,所述移动板体的一侧固定连接有喷气板,所述移动板体的另一侧固定连接有喷水板,所述移动板体的底部固定连接有刮板,两个所述锥形齿轮二的一侧固定连接有两个螺纹杆,两个所述螺纹杆的一端贯穿操作箱体的内侧壁且转动连接于固定板,所述固定板的底部固定连接于安装板的上表面,所述内螺纹板体的内侧壁螺纹连接于螺纹杆的外侧壁;通过转动的螺纹杆带动内螺纹板体运动。

[0008] 进一步优选的,所述支撑板体的上表面一侧固定连接有加热箱,所述加热箱的内侧壁安装有加热板;通过加热板对加热箱内存储的液体进行加热工作。

[0009] 进一步优选的,所述加热箱的外侧壁一高一低固定连接有两个桶体,所述加热箱的内侧壁一高一低地连通有两个管体,两个所述管体的一端分别连通于两个桶体的内部;通过管体将热水和热气分别导入两个桶体内。

[0010] 进一步优选的,两个所述内螺纹板体的一侧固定连接有两个L形连接板,两个所述L形连接板的底部固定连接有两个方形板体;通过L形连接板带动方形板体运动。

[0011] 进一步优选的,所述加热箱的外侧壁对称通过轴承转动连接有两个传动杆,两个所述传动杆的外侧壁通过转轴均匀铰接有传动齿,所述传动杆的外侧壁一侧滑动连接于方形板体的内侧壁;通过圆形杆体对一侧的传动齿进行挤压。

[0012] 进一步优选的,所述传动齿的一侧固定连接有弹簧,所述弹簧的一端固定连接于传动杆的外侧壁,两个所述方形板体的一侧均匀固定连接有圆形杆体;通过传动齿带动弹簧进行压缩,从而使传动杆无法进行快速转动。

[0013] 进一步优选的,两个所述桶体的内部设有两个环形外齿条,两个所述环形外齿条与传动齿啮合连接,一个所述环形外齿条的一端通过轴承转动连接有液体波纹管,一个所述环形外齿条的内侧壁均匀固定连接有叶轮,另一个所述环形外齿条的一端通过轴承转动连接有气体波纹管,另一个所述环形外齿条的内侧壁均匀固定连接有扇叶,所述液体波纹管的一端连通于喷水板的上表面一侧,所述气体波纹管的中部连通有单向阀,所述气体波纹管的一端连通于喷气板的上表面一侧;通过环形外齿条带动叶轮转动。

[0014] 本发明实施例由于采用以上技术方案,其具有以下优点:本发明通过电机的输出轴带动轴杆转动,转动的轴杆通过锥形齿轮一带动内螺纹板体运动,运动的内螺纹板体带动移动板体运动,运动的移动板体带动刮板进行除雪工作,然后通过喷水板将热水均匀地喷洒至光伏电板体的表面进行融冰工作,然后通过反向运动的内螺纹板体带动喷气板对光伏电板进行热气烘干工作,从而提高了清理积雪的效率,降低了工作人员的劳动量,且避免了结冰的情况发生,保证了光伏发电板的发电量。

附图说明

[0015] 图1为本发明的结构图;

[0016] 图2为本发明方形板体的轴侧结构示意图;

[0017] 图3为本发明的剖视结构示意图;

[0018] 图4为本发明环形外齿条和扇叶的轴侧结构示意图;

[0019] 图5为本发明环形外齿条和叶轮的轴侧结构示意图。

[0020] 附图标记:1、主体组件;2、传动机构;101、支撑板体;102、操作箱体;103、光伏电板体;104、安装板;105、加热箱;201、电机;202、轴杆;203、锥形齿轮一;204、锥形齿轮二;205、螺纹杆;206、喷气板;207、喷水板;208、内螺纹板体;41、刮板;42、固定板;43、加热板;44、管体;45、桶体;46、L形连接板;47、方形板体;48、圆形杆体;49、气体波纹管;50、液体波纹管;51、传动杆;52、传动齿;53、弹簧;54、环形外齿条;55、扇叶;56、叶轮;57、移动板体;58、单向阀。

具体实施方式

[0021] 下面将结合本申请实施例中的附图,对本申请实施例中的技术方案进行清楚、完整地描述,显然,所描述的实施例仅仅是本申请一部分实施例,而不是全部的实施例。基于本申请中的实施例,本领域普通技术人员在没有做出创造性劳动前提下所获得的所有其他实施例,都属于本申请保护的范围。

[0022] 如图1—图5所示,本发明实施例提供了一种便于清理积雪与干燥的光伏电板安装框架,包括主体组件1和传动机构2,主体组件1包括支撑板体101、操作箱体102、光伏电板体103、安装板104和加热箱105;

[0023] 传动机构2包括电机201、轴杆202、锥形齿轮一203、锥形齿轮二204、螺纹杆205、喷气板206、喷水板207和内螺纹板体208;

[0024] 支撑板体101的顶部固定连接安装有安装板104,安装板104的上表面中部安装有光伏电板体103,支撑板体101的上表面一侧固定连接安装有操作箱体102,操作箱体102的一侧安装有电机201,电机201的输出轴贯穿操作箱体102的内侧壁且固定连接有轴杆202,轴杆202的外侧壁对称固定连接有两个锥形齿轮一203,两个锥形齿轮一203的外侧壁啮合连接有两个锥形齿轮二204,两个锥形齿轮二204的一侧设有两个内螺纹板体208。

[0025] 在一个实施例中,两个内螺纹板体208相邻的一侧中部固定连接安装有移动板体57,移动板体57的一侧固定连接安装有喷气板206,移动板体57的另一侧固定连接安装有喷水板207,移动板体57的底部固定连接安装有刮板41,两个锥形齿轮二204的一侧固定连接有两个螺纹杆205,两个螺纹杆205的一端贯穿操作箱体102的内侧壁且转动连接有固定板42,固定板42的底部固定连接于安装板104的上表面,内螺纹板体208的内侧壁螺纹连接于螺纹杆205的外侧壁;通过转动的螺纹杆205带动内螺纹板体208运动,通过固定板42为螺纹杆205的一端提供了支撑力。

[0026] 在一个实施例中,支撑板体101的上表面一侧固定连接安装有加热箱105,加热箱105的内侧壁安装有加热板43;通过加热板43对加热箱105内存储的液体进行加热工作。

[0027] 在一个实施例中,加热箱105的外侧壁一高一低固定连接有两个桶体45,加热箱105的内侧壁一高一低地连通有两个管体44,两个管体44的一端分别连通于两个桶体45的内部;通过管体44将热水和热气分别导入两个桶体45内,高侧管体导入的为热气,低侧管体导入的为热水。

[0028] 在一个实施例中,两个内螺纹板体208的一侧固定连接有两个L形连接板46,两个L形连接板46的底部固定连接有两个方形板体47;通过L形连接板46带动方形板体47运动。

[0029] 在一个实施例中,加热箱105的外侧壁对称通过轴承转动连接有两个传动杆51,两个传动杆51的外侧壁通过转轴均匀铰接有传动齿52,传动杆51的外侧壁一侧滑动连接于方形板体47的内侧壁;通过圆形杆体48对一侧的传动齿52进行挤压,从而通过被挤压的传动齿52带动环形外齿条54转动。

[0030] 在一个实施例中,传动齿52的一侧固定连接安装有弹簧53,弹簧53的一端固定连接于传动杆51的外侧壁,两个方形板体47的一侧均匀固定连接有两个圆形杆体48;通过传动齿52带动弹簧53进行压缩,从而使传动杆51无法进行快速转动。

[0031] 在一个实施例中,两个桶体45的内部设有两个环形外齿条54,两个环形外齿条54与传动齿52啮合连接,一个环形外齿条54的一端通过轴承转动连接有液体波纹管50,一个环形外齿条54的内侧壁均匀固定连接有两个叶轮56,另一个环形外齿条54的一端通过轴承转动连接有气体波纹管49,另一个环形外齿条54的内侧壁均匀固定连接有两个扇叶55,液体波纹管50的一端连通于喷水板207的上表面一侧,气体波纹管49的中部连通有单向阀58,气体波纹管49的一端连通于喷气板206的上表面一侧;通过环形外齿条54带动叶轮56转动,转动的叶轮56将加热后的水吸入液体波纹管50的内部,通过设置的单向阀58可以有效防止喷气板

206处的气体倒流,导致喷气板206阻塞。

[0032] 在一个实施例中,叶轮56与扇叶55的安装方向相反,从而实现向上移动时叶轮56进行反向转动,并不抽取水移动至喷水板207处,使扇叶55进行转动,方便将高温气体进行抽取;反之,叶轮56转动抽取水至喷水板207处,并且扇叶55反向转动,并不抽取高温气体;

[0033] 在一个实施例中,加热箱105一侧安装有用于开启和关闭电机201和加热板43的开关组,开关组与外接市电连接,用以为电机201和加热板43供电。

[0034] 本发明在工作时:通过开关组启动电机201和加热板43工作,工作的加热板43对加热箱105内存储的液体进行加热工作,然后通过电机201的输出轴带动轴杆202转动,转动的轴杆202通过锥形齿轮一203带动锥形齿轮二204转动,转动的锥形齿轮二204带动螺纹杆205转动,转动的螺纹杆205带动内螺纹板体208运动,运动的内螺纹板体208带动移动板体57和L形连接板46运动,运动的L形连接板46带动方形板体47运动,运动的方形板体47带动圆形杆体48对一侧的传动齿52进行挤压,从而通过被挤压的传动齿52带动环形外齿条54转动,转动的环形外齿条54通过叶轮56将桶体45内加热后的水吸入液体波纹管50的内部,然后通过液体波纹管50将热水输送至喷水板207处,然后通过喷水板207将热水均匀地喷洒至光伏电板体103的表面,从而对光伏电板体103表面进行化冰工作,然后通过运动的移动板体57带动喷气板206、喷水板207和刮板41运动,运动的刮板41对光伏电板体103表面的水和残留的雪进行刮除工作,从而提高了积雪的清洁效率,当运动内螺纹板体208反向运动时,然后通过反向运动的内螺纹板体208带动安装板104和方形板体47反向运动,然后通过反向运动的方形板体47带动圆形杆体48对另一侧的传动齿52进行挤压,然后通过被挤压的传动齿52带动另一个环形外齿条54运动,运动的环形外齿条54带动扇叶55转动,转动的扇叶55将水加热后产生的热气抽出至气体波纹管49的内部,然后通过喷气板206将热气均匀地喷洒至光伏电板体103的表面,从而对光伏电板体103的表面进行快速烘干工作,从而避免了光伏电板体103表面结冰的情况发生,本装置不仅提高了清理积雪的效率,降低了工作人员的劳动量,而且避免了结冰的情况发生,保证了光伏发电板的发电量。

[0035] 以上实施例仅用以说明本申请实施例的技术方案,而非对其限制。尽管参照前述实施例对本申请实施例进行了详细的说明,但本领域的普通技术人员应当理解,在不背离本申请权利要求所限定的精神和范围的情况下,其依然可以对前述各实施例所记载的技术方案进行修改,或者对其中部分技术特征进行等同替换。

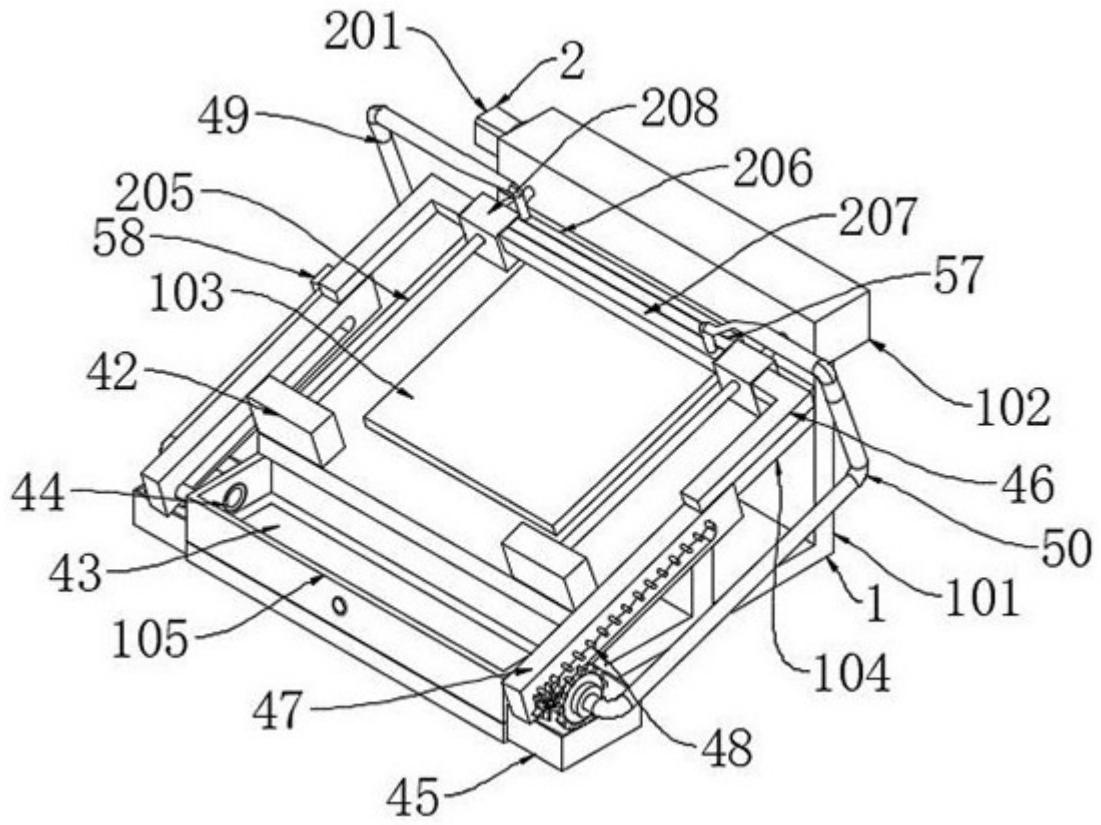


图1

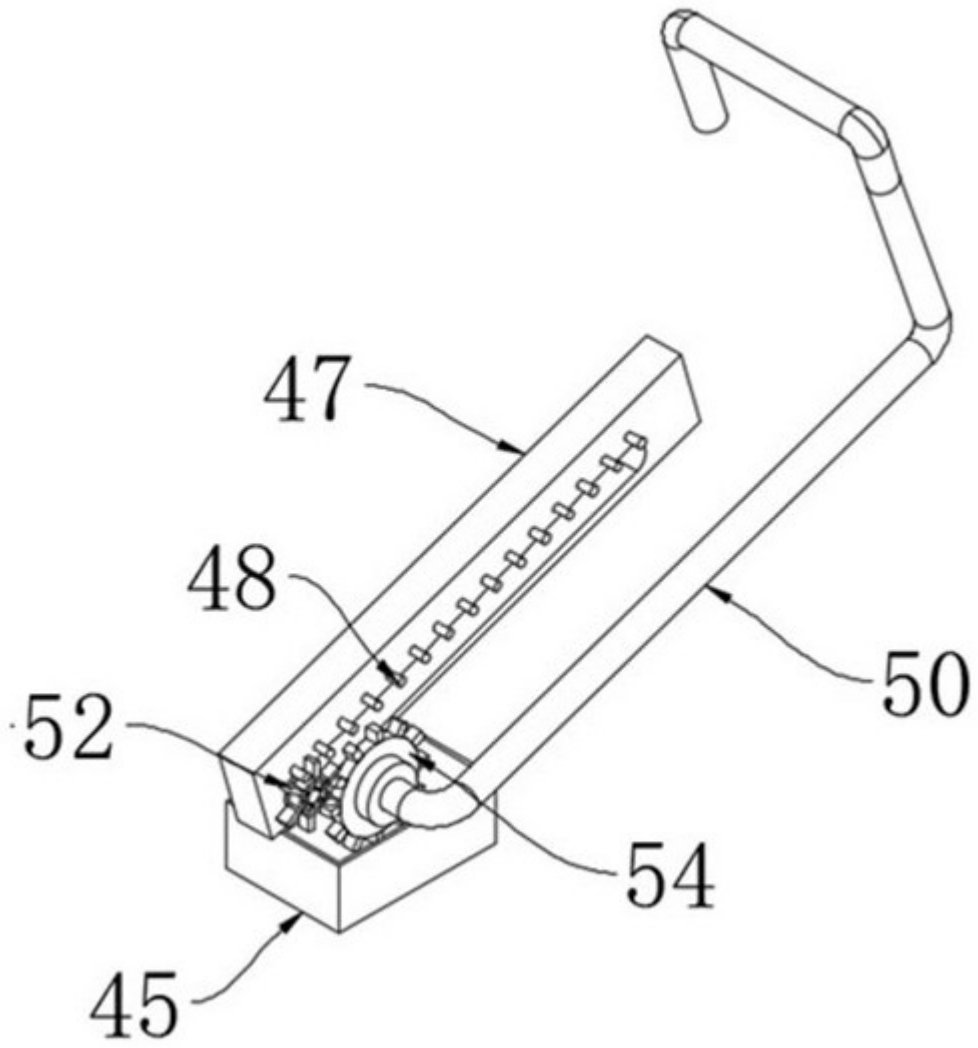


图2

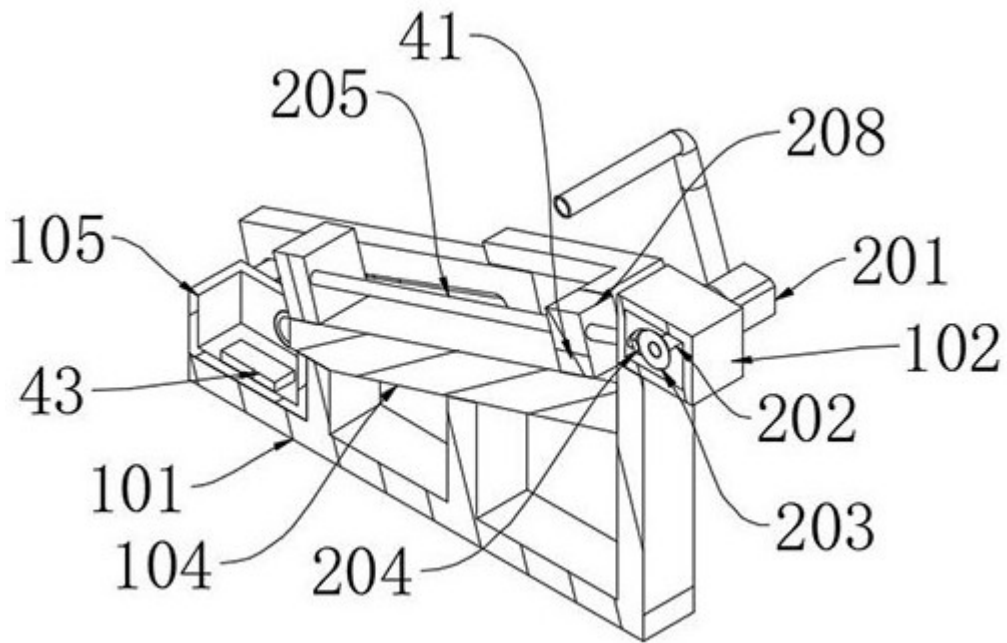


图3

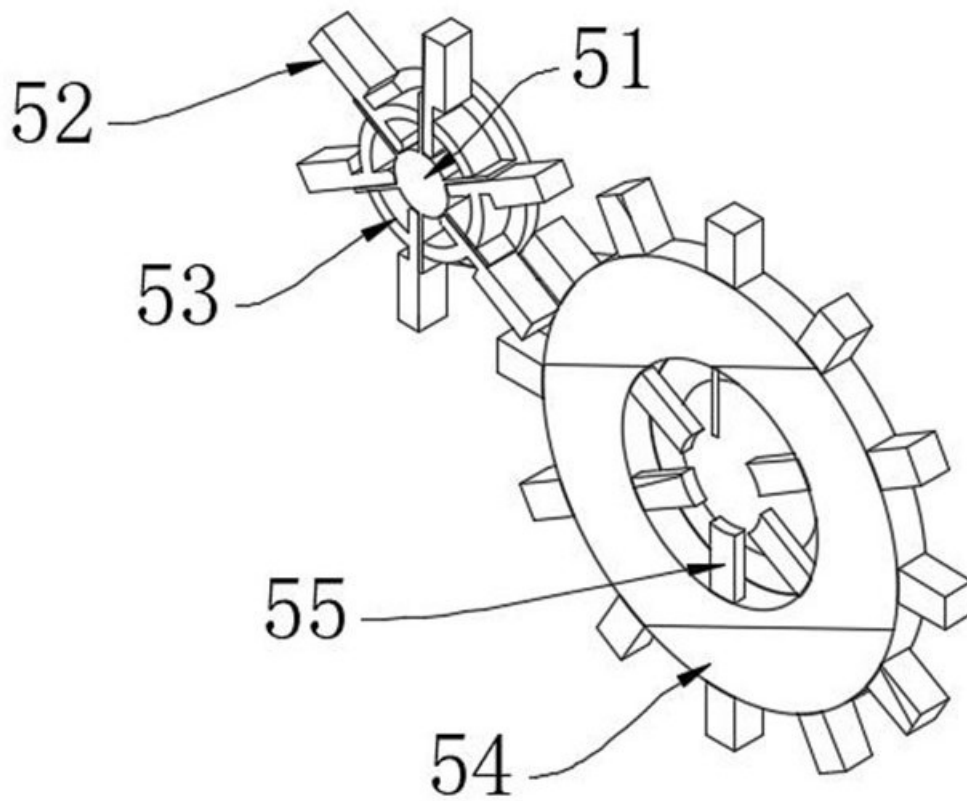


图4

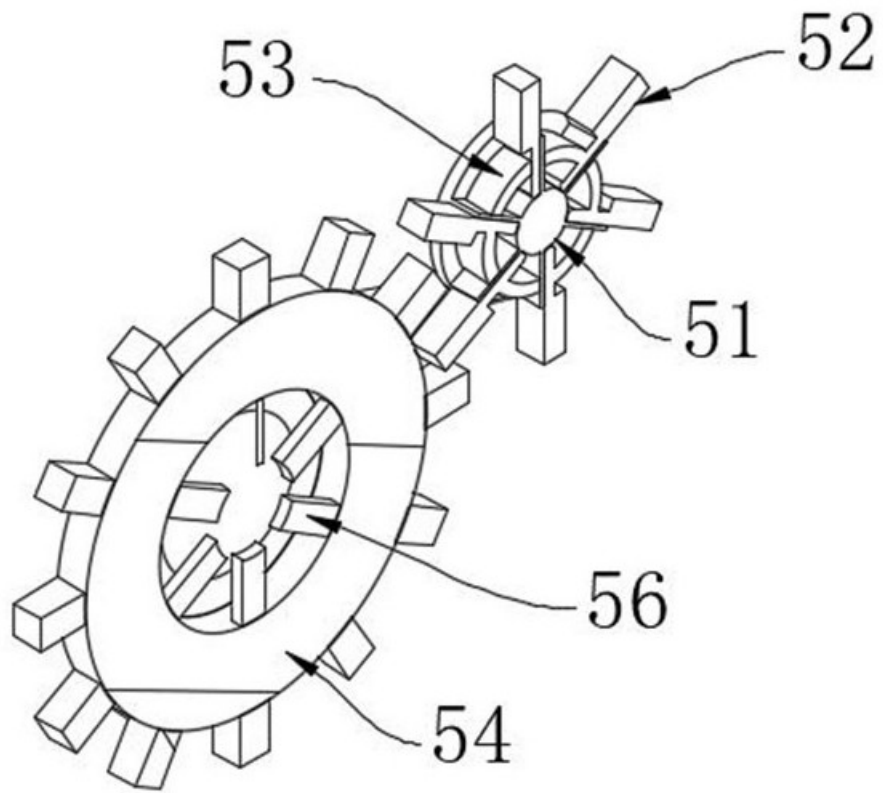


图5