



(12) 实用新型专利

(10) 授权公告号 CN 204575413 U

(45) 授权公告日 2015. 08. 19

(21) 申请号 201520256128. 4

(22) 申请日 2015. 04. 24

(73) 专利权人 西南石油大学

地址 610500 四川省成都市新都区新都大道
8号

(72) 发明人 唐欣 杨远光 谢应权

(74) 专利代理机构 北京众合诚成知识产权代理
有限公司 11246

代理人 裴娜

(51) Int. Cl.

G01N 1/28(2006. 01)

(ESM) 同样的发明创造已同日申请发明专利

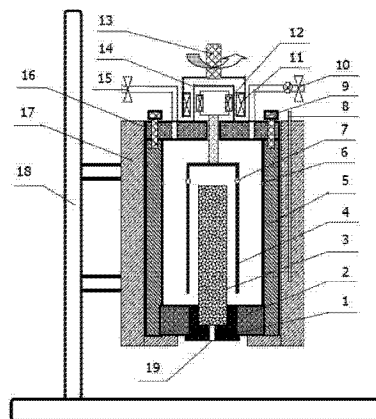
权利要求书1页 说明书5页 附图1页

(54) 实用新型名称

钻井液动态泥饼形成装置

(57) 摘要

本实用新型公开了一种钻井液动态泥饼形成装置,涉及石油勘探开发钻井工程中钻井液动态泥饼形成装置技术领域。该装置包括支架、加热外套、反应釜及驱动装置,所述加热外套可升降的连接在支架上,所述加热外套为上、下两端开口的筒状结构,所述反应釜位于所述加热外套内,反应釜的内侧壁上设有钻井液刻度线,所述反应釜的底部设有试件安装器,所述试件安装器上设有与加热外套下端开口相连通的滤液出口,与所述试件安装器相对的反应釜的顶部安装有搅拌桶。所述形成装置准确、有效,便于有效指导钻完井施工。



1. 一种钻井液动态泥饼形成装置,其特征在于:所述形成装置包括支架(18)、加热外套(17)、反应釜及驱动装置,所述加热外套(17)可升降的连接在支架(18)上,所述加热外套(17)为上、下两端开口的筒状结构,加热外套(17)上端开口的内径与反应釜的外径保持间隙设置,加热外套下端开口的内径小于反应釜的外径,所述反应釜位于所述加热外套(17)内,反应釜的内侧壁上设有钻井液刻度线(6),所述反应釜的底部设有试件安装器(1),所述试件安装器(1)上设有与加热外套(17)下端开口相连通的滤液出口(19),与所述试件安装器(1)相对的反应釜的顶部安装有搅拌桶(4),所述搅拌桶(4)在驱动装置的带动下可转动。

2. 根据权利要求1所述的钻井液动态泥饼形成装置,其特征在于:所述反应釜包括釜体(5)、上釜盖(16)和下釜盖(2),釜体(5)、上釜盖(16)和下釜盖(2)之间通过密封圈和连接件(9)连接成反应釜,所述试件安装器(1)设置在所述下釜盖(2)上。

3. 根据权利要求1所述的钻井液动态泥饼形成装置,其特征在于:所述形成装置还包括与所述反应釜相连通的位于反应釜顶部的压力表及气体释放阀(10)和气体注入阀(15)。

4. 根据权利要求1所述的钻井液动态泥饼形成装置,其特征在于:所述加热外套(17)内设有温度传感器(8)。

5. 根据权利要求1所述的钻井液动态泥饼形成装置,其特征在于:所述驱动装置为磁驱电机,所述磁驱电机包括电机本体、内磁环(12)、隔离套(14)和外磁环(11),所述内磁环(12)通过连接杆与搅拌桶(4)连接,所述隔离套(14)设置于所述内磁环(12)的外侧,所述外磁环(11)设置于所述隔离套(14)的外侧,所述外磁环(11)通过转轴(13)与电机本体连接。

6. 根据权利要求5所述的钻井液动态泥饼形成装置,其特征在于:所述驱动装置还包括转速调节器,所述电机本体受控于所述转速调节器。

7. 根据权利要求1所述的钻井液动态泥饼形成装置,其特征在于:所述搅拌桶(4)上设有搅拌桶溢液孔(7)。

钻井液动态泥饼形成装置

技术领域

[0001] 本实用新型涉及石油勘探开发钻井工程中钻井液动态泥饼形成装置技术领域,特别是关于一种在油/气井下实际温压压差及返速条件下,模拟钻井液动态泥饼形成装置。

背景技术

[0002] 钻井过程中,井壁为多孔介质,在地层和环空压差作用下,钻井液在流经井壁时滤失形成致密泥饼,泥饼质量好坏对于安全、优质和快速钻井具有重要意义,同时它还将影响之后固井水泥石与界面的胶结。因此,在进行室内试验时,为了接近钻井及完井工程实际,模拟井下条件形成泥饼是非常必要的。目前,实验室形成泥饼的装置和方法主要有:1)用API滤失装置,这种方法中的过滤介质与实际多孔的地层不相符,是在静止状态下钻井液垂直向下滤过介质,不能很好模拟实际井下压差。

[0003] 2) 钻井液泥饼模拟形成装置(CN203672687U),其缺点是:只能形成静态泥饼,不能模拟实际钻井过程中钻井液流动、以及温度和压力对泥饼形成的影响。

[0004] 3) 邓大伟,固井模拟实验中泥饼的形成规律[J]. 钻井液与完井液,27(2010),61-67;其缺点是:通过搅拌轴对钻井液的搅动,不能定量反应实际钻井过程中不同环空返速对泥饼形成的影响;压力可控程度低(7MPa),形成泥饼时间长。

[0005] 因此,提供一套模拟井下泥饼形成条件的装置和实验方法非常必要。

实用新型内容

[0006] 本实用新型所要解决的技术问题是提供一种钻井液动态泥饼形成装置及其实验方法,所述形成装置准确、有效,便于有效指导钻完井施工。

[0007] 为解决上述技术问题,本实用新型所采取的技术方案是:一种钻井液动态泥饼形成装置,其特征在于:所述形成装置包括支架、加热外套、反应釜及驱动装置,所述加热外套可升降的连接在支架上,所述加热外套为上、下端开口的筒状结构,加热外套上端开口的内径与反应釜的外径保持间隙设置,加热外套下端开口的内径小于反应釜的外径,所述反应釜位于所述加热外套内,反应釜的内侧壁上设有钻井液刻度线,所述反应釜的底部设有试件安装器,所述试件安装器上设有与加热外套下端开口相连通的滤液出口,与所述试件安装器相对的反应釜的顶部安装有搅拌桶,所述搅拌桶在驱动装置的带动下可转动。

[0008] 进一步的技术方案在于:所述反应釜包括釜体、上釜盖和下釜盖,釜体、上釜盖和下釜盖之间通过密封圈和连接件连接成反应釜,所述试件安装器设置在所述下釜盖上。

[0009] 进一步的技术方案在于:所述形成装置还包括与所述反应釜相连通的位于反应釜顶部的压力表及气体释放阀和气体注入阀。

[0010] 进一步的技术方案在于:所述加热外套内设有温度传感器。

[0011] 进一步的技术方案在于:所述驱动装置为磁驱电机,所述磁驱电机包括电机本体、内磁环、隔离套和外磁环,所述内磁环通过连接杆与搅拌桶连接,所述隔离套设置于所述内磁环的外侧,所述外磁环设置于所述隔离套的外侧,所述外磁环通过转轴与电机本体连接。

[0012] 进一步的技术方案在于：所述驱动装置还包括转速调节器，所述电机本体受控于所述转速调节器。

[0013] 进一步的技术方案在于：所述搅拌桶上设有搅拌桶溢液孔。

[0014] 采用上述技术方案所产生的有益效果在于：1、本实用新型所述形成装置采用磁驱电机，整体上为静密封，压力可控程度大，有加热外套，温度可控，有旋转搅拌桶，可以很好的模拟井下流体对泥饼的冲蚀作用。2、本实用新型所述形成装置可以根据实钻地层的温度、压差及钻井液环空返速进行调节，能很好地模拟现场地层及钻井工况条件，泥饼形成程度好。3、模拟条件准确而广泛，实验方法简单有效，得到的参数对钻井和完井施工具有较好的指导作用，操作方便，使用范围广。

附图说明

[0015] 下面结合附图和具体实施方式对本实用新型作进一步详细的说明。

[0016] 图 1 是本实用新型所述形成装置的剖视结构示意图；

[0017] 其中：1、试件安装器 2、下釜盖 3、试件 4、搅拌桶 5、釜体 6、钻井液刻度线 7、搅拌桶溢液孔 8、温度传感器 9、连接件 10、压力表及气体释放阀 11、外磁环 12、内磁环 13、转轴 14、隔离套 15、气体注入阀 16、上釜盖 17、加热外套 18、支架 19、滤液出口。

具体实施方式

[0018] 下面结合本实用新型实施例中的附图，对本实用新型实施例中的技术方案进行清楚、完整地描述，显然，所描述的实施例仅仅是本实用新型的一部分实施例，而不是全部的实施例。基于本实用新型中的实施例，本领域普通技术人员在没有做出创造性劳动前提下所获得的所有其他实施例，都属于本实用新型保护的范围。

[0019] 在下面的描述中阐述了很多具体细节以便于充分理解本实用新型，但是本实用新型还可以采用其他不同于在此描述的其它方式来实施，本领域技术人员可以在不违背本实用新型内涵的情况下做类似推广，因此本实用新型不受下面公开的具体实施例的限制。

[0020] 如图 1 所示，本实用新型公开了一种钻井液动态泥饼形成装置，所述形成装置包括支架 18、加热外套 17、反应釜及驱动装置，所述加热外套 17 可升降的连接在支架 18 上。所述加热外套 17 为上、下端开口的筒状结构，加热外套 17 上端开口的内径与反应釜的外径保持间隙设置，加热外套下端开口的内径小于反应釜的外径，所述反应釜位于所述加热外套 17 内，所述加热外套 17 内设有温度传感器 8。所述反应釜包括釜体 5、上釜盖 16 和下釜盖 2，釜体 5、上釜盖 16 和下釜盖 2 之间通过密封圈和连接件 9 连接成反应釜。上釜盖 16 上设有与所述反应釜相连通的压力表及气体释放阀 10 和气体注入阀 15。

[0021] 反应釜的内侧壁上设有钻井液刻度线 6，试件安装器 1 设置在所述下釜盖 2 上。所述试件安装器 1 上设有与加热外套 17 下端开口相连通的滤液出口 19，与所述试件安装器 1 相对的反应釜的顶部安装有搅拌桶 4，所述搅拌桶 4 在驱动装置的带动下可转动，所述搅拌桶 4 上设有搅拌桶溢液孔 7。

[0022] 所述驱动装置为磁驱电机，所述磁驱电机包括电机本体、内磁环 12、隔离套 14 和外磁环 11，所述内磁环 12 通过连接杆与搅拌桶 4 连接，所述隔离套 14 设置于所述内磁环 12 的外侧，所述外磁环 11 设置于所述隔离套 14 的外侧，所述外磁环 11 通过转轴 13 与电机

本体连接。所述驱动装置还包括转速调节器,所述电机本体受控于所述转速调节器。

[0023] 所述形成装置内的试件与外界相通,用气体加压,维持钻井时地层与环空形成泥饼所需压差,由加热外套模拟井底温度,通过旋转筒的旋转带动钻井液对岩心泥饼的冲蚀。通过转速调节器调节外筒的转速,模拟钻井时不同环空返速钻井液对泥饼的作用。

[0024] 本实用新型还公开了一种钻井液动态泥饼形成装置的实验方法,所述方法包括如下步骤:1) 根据现场所钻井的地质条件,选取岩性、强度、孔隙度和渗透率等物理性能相近的岩心,或选取模拟固井套管的钢柱,并加工成一定尺寸的试件;2) 将加热外套加热到实验温度(井底循环温度);3) 将试件放置于试件安置器内,在试件周围用固体胶密封;4) 将安装有岩心或钢柱的试件安置器装配于下釜体盖中,盖好下釜盖;5) 将装配好下釜盖的釜体置于加热外套内,注入钻井液至钻井液刻度线处,盖好上釜盖;6) 开动磁驱电机到一定转速,加热到井底循环温度,注入氮气到指定压力(由装置压力表读出),关闭氮气注入阀,模拟井底压差、温度和钻井液流动条件下,使岩心外壁形成泥饼或钢柱上粘附钻井液泥糊后,缓慢释放压力,冷却到室温,停止电机,打开和移开釜盖,倾出钻井液,取出有试件的安置器,通过厚度测量装置测量泥饼厚度;7) 将釜体等洗净备用;8) 将测量后的试件安置器装配于下釜盖上,盖上下釜盖,注入冲洗液至钻井液刻度线处,盖好上釜盖,开动磁驱电机到一定转速,加热到井底循环温度,注入氮气到指定压力(由装置压力表读出),关闭氮气注入阀,模拟井底压差、温度和钻井液流动条件下,使岩心或钢柱被冲刷一定时间后,缓慢释放压力至零,冷却到室温,停止电机,打开和移开釜盖,倾出冲洗液,取出有试件安置器,再次通过厚度测量装置测量泥饼厚度;9) 将釜体等洗净备用,通过比较可得冲洗前后泥饼厚度的变化情况。

[0025] 实施例 1 不同钻井液形成泥饼厚度情况实验

[0026] 砂岩地层,钻头直径 215.90mm,钻杆外径 139.7mm,钻井液在环空中的平均返速为 1.0m/s,井下平均循环温度 100℃,压差为 6MPa 时,评价钻井液 A、B、C 形成泥饼厚度情况。

[0027] 1) 选取砂岩试样;2) 将加热外套加热到实验温度;3) 将试件放置于试件安置器内,在试件周围用固体胶密封;4) 将安装有岩心或钢柱的试件安置器装配于下釜体盖中,盖好下釜盖;5) 将装配好下釜盖的釜体置于加热外套内,注入钻井液 A 至钻井液刻度线处,盖好上釜盖;6) 开动磁驱电机,调整电机转速到 153 转/分钟,加热到井底循环温度 100℃,注入氮气到釜内压力与外界压差为 6MPa,关闭氮气注入阀,模拟井底压差、温度和钻井液流动条件下,使岩心外壁形成泥饼或钢柱上粘附钻井液泥糊后,缓慢释放压力,冷却到室温,停止电机,打开和移开釜盖,倾出钻井液,取出有试件的安置器,通过厚度测量装置测量泥饼厚度 0.28mm,将釜体等洗净备用;7) 重复上述第一步至第六步,可分别得到钻井液 B、C 形成泥饼的厚度 0.33mm、0.46mm。

[0028] 实施例 2 不同钻井液环空返速形成泥饼厚度情况实验

[0029] 碳酸岩地层,钻头直径 215.90mm,钻杆外径 139.7mm,钻井液在环空中的平均返速为 0.5、1.0、2.0、3.0m/s,井下平均循环温度 100℃,压差为 6MPa 时,评价钻井液 A 形成泥饼厚度情况。

[0030] 1) 选取砂岩试样;2) 将加热外套加热到实验温度;3) 将试件放置于试件安置器内,在试件周围用固体胶密封;4) 将安装有岩心或钢柱的试件安置器装配于下釜体盖中,盖好下釜盖;5) 将装配好下釜盖的釜体置于加热外套内,注入钻井液 A 至钻井液刻度线处,

盖好上釜盖 ;6) 开动磁驱电机,调整电机转速到 77 转 / 分钟,加热到井底循环温度 100℃,注入氮气到釜内压力与外界压差为 6MPa,关闭氮气注入阀,模拟井底压差、温度和钻井液流动条件下,使岩心外壁形成泥饼或钢柱上粘附钻井液泥糊后,缓慢释放压力,冷却到室温,停止电机,打开和移开釜盖,倾出钻井液,取出有试件的安置器,通过厚度测量装置测量泥饼厚度 0.35mm,将釜体等洗净备用 ;7) 重复上述第一步至第六步,可分别得到环空平均返速为 1.0、2.0、3.0m/s 时形成泥饼的厚度 0.28mm、0.22mm、0.19mm。

[0031] 实施例 3 不同井下循环温度形成泥饼厚度情况实验

[0032] 砂岩地层,钻头直径 215.90mm,钻杆外径 139.7mm,钻井液在环空中的平均返速为 1.0m/s,井下平均循环温度 50、100、170、250℃,压差为 6MPa 时,评价钻井液 A 形成泥饼厚度情况。

[0033] 1) 选取砂岩试样 ;2) 将加热外套加热到实验温度 ;3) 将试件放置于试件安置器内,在试件周围用固体胶密封 ;4) 将安装有岩心或钢柱的试件安置器装配于下釜体盖中,盖好下釜盖 ;5) 将装配好下釜盖的釜体置于加热外套内,注入钻井液 A 至钻井液刻度线处,盖好上釜盖 ;6) 开动磁驱电机,调整电机转速到 153 转 / 分钟,加热到井底循环温度 50℃,注入氮气到釜内压力与外界压差为 6MPa,关闭氮气注入阀,模拟井底压差、温度和钻井液流动条件下,使岩心外壁形成泥饼或钢柱上粘附钻井液泥糊后,缓慢释放压力,冷却到室温,停止电机,打开和移开釜盖,倾出钻井液,取出有试件的安置器,通过厚度测量装置测量泥饼厚度 0.24mm,将釜体等洗净备用 ;7) 重复上述第一步至第六步,调整循环温度到 100、170、250℃,可分别得到不同温度下形成泥饼的厚度 0.28mm、0.30mm、0.32mm。

[0034] 实施例 4 不同井下压差形成泥饼厚度情况实验 (0.5、3、6、9MPa)

[0035] 页岩地层,钻头直径 215.90mm,钻杆外径 139.7mm,钻井液在环空中的平均返速为 1.0m/s,井下平均循环温度 100℃,压差为 0.5、5、9、13MPa 时,评价钻井液 A 形成泥饼厚度情况。

[0036] 1) 选取砂岩试样 ;2) 将加热外套加热到实验温度 ;3) 将试件放置于试件安置器内,在试件周围用固体胶密封 ;4) 将安装有岩心或钢柱的试件安置器装配于下釜体盖中,盖好下釜盖 ;5) 将装配好下釜盖的釜体置于加热外套内,注入钻井液 A 至钻井液刻度线处,盖好上釜盖 ;6) 开动磁驱电机,调整电机转速到 153 转 / 分钟,加热到井底循环温度 100℃,注入氮气到釜内压力与外界压差为 0.5MPa,关闭氮气注入阀,模拟井底压差、温度和钻井液流动条件下,使岩心外壁形成泥饼或钢柱上粘附钻井液泥糊后,缓慢释放压力,冷却到室温,停止电机,打开和移开釜盖,倾出钻井液,取出有试件的安置器,通过厚度测量装置测量泥饼厚度 0.26mm,将釜体等洗净备用 ;7) 重复上述第一步至第六步,调整压差到 3、6、9MPa,分别得到不同压差下形成泥饼的厚度 0.28mm、0.31mm、0.34mm。

[0037] 实施例 5 不同冲洗液体系对泥饼厚度影响实验

[0038] 砂岩地层,钻头直径 215.90mm,钻杆外径 139.70mm,下入外径 177.8 的套管,钻井液或冲洗液在环空中的平均返速为 1.0m/s,井下平均循环温度 100℃,压差为 6MPa 时,考察冲洗液 F1、F2 和 F3 的冲洗对泥饼厚度影响。

[0039] 1) 选取砂岩试样 ;2) 将加热外套加热到实验温度 ;3) 将试件放置于试件安置器内,在试件周围用固体胶密封 ;3) 将安装有岩心或钢柱的试件安置器装配于下釜体盖中,盖好下釜盖 ;5) 将装配好下釜盖的釜体置于加热外套内,注入钻井液 A 至钻井液刻度线处,

盖好上釜盖 ;6) 开动磁驱电机,调整电机转速到 153 转 / 分钟,加热到井底循环温度 100℃,注入氮气到釜内压力与外界压差为 6MPa,关闭氮气注入阀,模拟井底压差、温度和钻井液流动条件下,使岩心外壁形成泥饼或钢柱上粘附钻井液泥糊后,缓慢释放压力,冷却到室温,停止电机,打开和移开釜盖,倾出钻井液,取出有试件的安置器,通过厚度测量装置测量泥饼厚度 0.28mm,将釜体等洗净备用 ;7) 将试件放置于试件安置器内 ;8) 将加热外套加热到实验温度 ;9) 将安装有岩心或钢柱的试件安置器装配于下釜体盖中,盖好下釜盖 ;10) 将装配好下釜盖的釜体置于加热外套内,注入冲洗液 F1 至钻井液刻度线处,盖好上釜盖 ;11) 开动磁驱电机,调整电机转速到 306 转 / 分钟,加热到井底循环温度 100℃,注入氮气到釜内压力与外界压差为 6MPa,关闭氮气注入阀,模拟井底压差、温度和钻井液流动条件下,使岩心外壁形成泥饼或钢柱上粘附钻井液泥糊后,缓慢释放压力,冷却到室温,停止电机,打开和移开釜盖,倾出钻井液,取出有试件的安置器,通过厚度测量装置测量泥饼厚度 0.26mm,将釜体等洗净备用 ;12) 重复上述第一步至第九步,可分别得到冲洗液 F2、F3 作用后泥饼的厚度为 0.23mm、0.05mm。

[0040] 1、本实用新型所述形成装置采用磁驱电机,整体上为静密封,压力可控程度大,有加热外套,温度可控,有旋转搅拌桶,可以很好的模拟井下流体对泥饼的冲蚀作用。2、本实用新型所述形成装置可以根据实钻地层的温度、压差及钻井液环空返速进行调节,能很好地模拟现场地层及钻井工况条件,泥饼形成程度好。3、模拟条件准确而广泛,实验方法简单有效,得到的参数对钻井和完井施工具有较好的指导作用,操作方便,使用范围广。

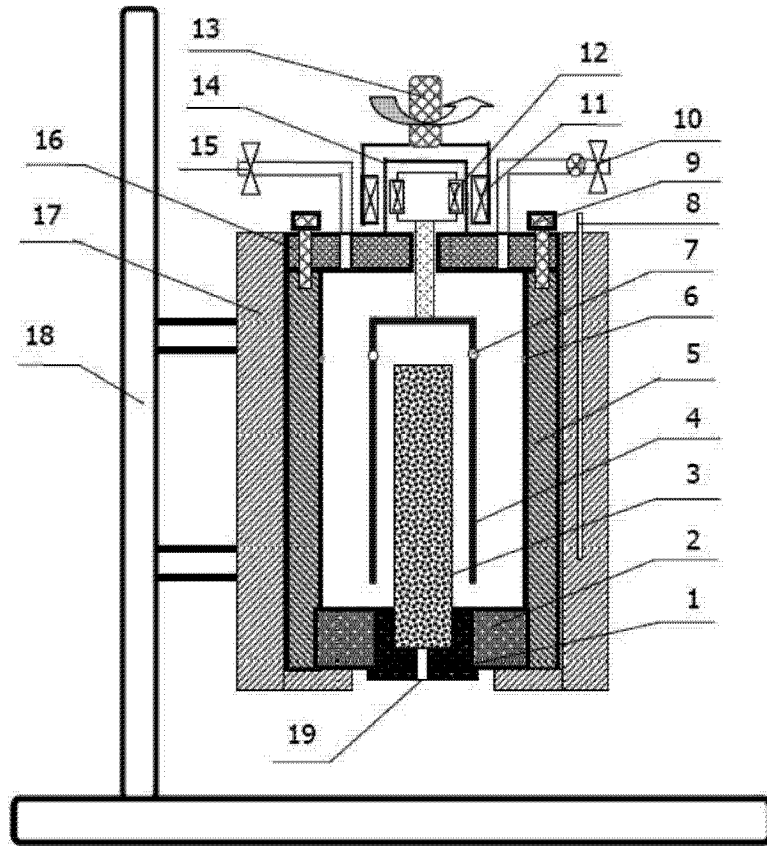


图 1