

1. 一种用于部分旋转和冲击式地驱动一个液体冲淋工具(2)的电动工具机,它具有在一防爆型壳体(3)内的由一电子控制装置(4)通过变流器(5)电子整流的电动机(6),其中从壳体体积中通过至少一个位于内部的隔板(7)分出一带有变流器(5)的电子模块壳体(9),其特征为:隔板(7)与变流器(5)导热连接,并具有一冷却介质管道(8),它可通过一种液体冲淋介质进行冷却。

2. 按权利要求1所述的电动工具机,其特征为:所述冷却介质管道(8)与用于液体冲淋的工具(2)的刀柄(10)连通。

3. 按权利要求1或2所述的电动工具机,其特征为:给负载电流回路内的变流器(5)供电的电源线(15)通过一安全引线(16)与电子控制装置(4)连接。

4. 按上述权利要求之任一项所述的电动工具机,其特征为:电子控制装置(4)与非接触式电机开关(11)连接,该开关可从外面操作。

5. 按权利要求4所述的电动工具,其特征为:非接触式的电机开关(11)与两个可相互独立摆动的、相互并排配置以及通过一位于中间的防咬合装置(12)隔开的开关杆(13a、13b)连接,并可以进行独有的组合操作。

[19] 中华人民共和国国家知识产权局

[51] Int. Cl⁷

H02K 5/20

E21B 4/04 B23B 45/02



[12] 发明专利申请公开说明书

[21] 申请号 02126985.8

[43] 公开日 2003 年 3 月 5 日

[11] 公开号 CN 1400719A

[22] 申请日 2002.7.26 [21] 申请号 02126985.8

[30] 优先权

[32] 2001. 7. 30 [33] DE [31] 10137159.4

[71] 申请人 希尔蒂股份公司

地址 列支敦士登费尔斯腾图

[72] 发明人 里希特·马丁 阿特曼·康拉德
邦格尔斯-安布罗修斯·汉斯-维尔纳

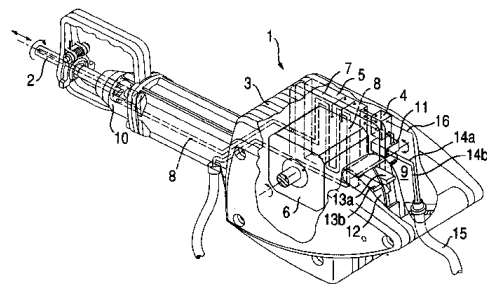
[74] 专利代理机构 中国国际贸易促进委员会专利
商标事务所
代理人 孙 征

权利要求书 1 页 说明书 3 页 附图 1 页

[54] 发明名称 冲击式电动工具机

[57] 摘要

用来部分旋转和冲击驱动一个液体冲淋的工具(2)的电动工具机(1)具有一在防爆型壳体(3)内的由一电子控制装置(4)通过变流器(5)电子整流的电动机(6)，其中从壳体体积中通过至少一个位于内部的隔板(7)分出一带变流器(5)的电子模块壳体(9)，其中隔板(7)与变流器(5)导热连接，并具有一冷却介质管道(8)，它可通过一种液体冲淋介质进行冷却。



I S S N 1 0 0 8 - 4 2 7 4

冲击式电动工具机

技术领域

本发明涉及一种至少部分旋转和冲击式工作的电动工具机，如特别是用于采矿工程的冲击钻或凿岩机。

背景技术

沉重的、现场点支承的重量超过 10 公斤的冲击钻，如通常在地下采矿工程中用来驱动带有长的钻杆和 20 至 50mm 直径的钻削头的钻孔工具，以加工炮孔，它们通常是气动驱动的，以排除由于电火花产生爆炸的危险。

按 EP 107629 一模块化设计的带一气动冲击装置的冲击钻具有一无刷的、通过电子整流的电动机，其中电动机和变流器是气冷的。在气冷时出现的局部温度通常超过在采矿工程中非常重要的点燃温度。

根据 DE 4330520，一种无刷电机的钻机具有一用于电机的水冷装置，它还进一步用于刀具的冷却。

根据 DE 3417228，采用了一种电子整流的带有开关和控制机构的防爆型配置的电动机，以在地下采矿工程中作动力传动。

根据 DE 19546023，一种耐压封闭的、在有可燃介质场合下使用的防爆电机沿转子轴具有一防爆间隙和一模块化设计的电机壳体，该电机壳体具有一通过隔板隔开的用于电流输入的耐压封闭的接头腔。

根据 DE 3420393，用于地下采矿工程的耐压封闭的防爆电机具有一些设置在围绕定子的双层壁中的用于冷却水的冷却质通道。

发明内容

本发明的目的是实现一种用于地下采矿工程的大功率便携式，至少部分旋转和冲击式工作的电动工具机。

这个目的主要通过独立权利要求的特征来实现。优选的改进结构由从属权利要求得到。

一至少部分旋转和冲击式工作的用来驱动一个液体冲淋工具的电动工具机在一防爆型壳体内有一由电子控制装置通过变流器电子整流的电动机，其中从壳体体积中通过至少一个位于内部的隔板分出一电子模块壳体，隔板可通过冷却介质管道通过一种液体冲淋介质冷却进行冷却，并与变流器导热连接。

在带一电子整流电动机的大功率便携式电动工具机中，在变流器内电子模块壳体一侧产生的，可能导致防爆型壳体内部超过 130℃局部温度的电损失可通过位于内部的隔板的冷却介质管道直接冷却，而不使壳体外侧的温度加热到 110℃以上。

有利的是，冷却介质管道与用于液体冲淋的工具的刀柄连通，由此液体冷却介质可直接输送到工具内并在其内部进一步输送到加工部位处。

有利的是，给负载电流回路内的变流器供电的电源线具有至少一个与电子控制装置连接的用于一附加的普通保护电流回路以使负载电流回路提前断开的引线，由此在电源线机械断裂时，负载电流回路可在可能形成火花以前电气断开。

有利的是，电子控制装置与一非接触式电机开关，特别是霍尔开关连接，此开关可通过一可从外部摆动的开关杆进行操作。

有利的是，非接触式电机开关通过两个可相互独立地摆动的开关杆可以进行独有的组合操作，这两个开关杆相互并排配置，并且通过一位于中间的、在摆动区内的摆动平面内延伸的防咬合装置隔开，因此只能用两个手指操作，从而排除意外的操作，例如用一钝的物体进行的操作。

附图说明

参照一优选的实施例借助一幅作为电动工具机的附图对本发明作较详细的说明。

具体实施方式

按照图示，旋转和冲击式工作的用来驱动所夹持的、仅仅部分表示的水冲淋的工具 2 的电动工具机 1 在一防爆型的、在图示中局部剖开的壳体 3 内具有一由电子控制装置 4 通过变流器 5 电子整流的电动机 6，

其中从壳体体积中通过至少一个位于内部的隔板7分出一电子模块壳体9, 隔板可通过冷却介质管道用水进行冷却, 并与固定在隔板7上的变流器5导热连接。冷却介质管道8与一用于水冲淋工具2的刀柄10连通。电子控制装置4与一做成霍尔开关的非接触式电动机开关11连接, 该开关可以通过一插入电子模块壳体9内的轴通过两个可相互独立摆动的以及通过一位于它们中间的防咬合装置12隔开的开关杆13a、13b进行操作。通向变流器5的负载电流回路与两条导线14a, 14b通过非接触式电动机开关11可电气断开地导电连接。一电源线15通入电子模块壳体9内, 该电源线除两条用于负载电流回路的导线14a, 14b外还包含一与电子控制装置4连接的安全引线16。

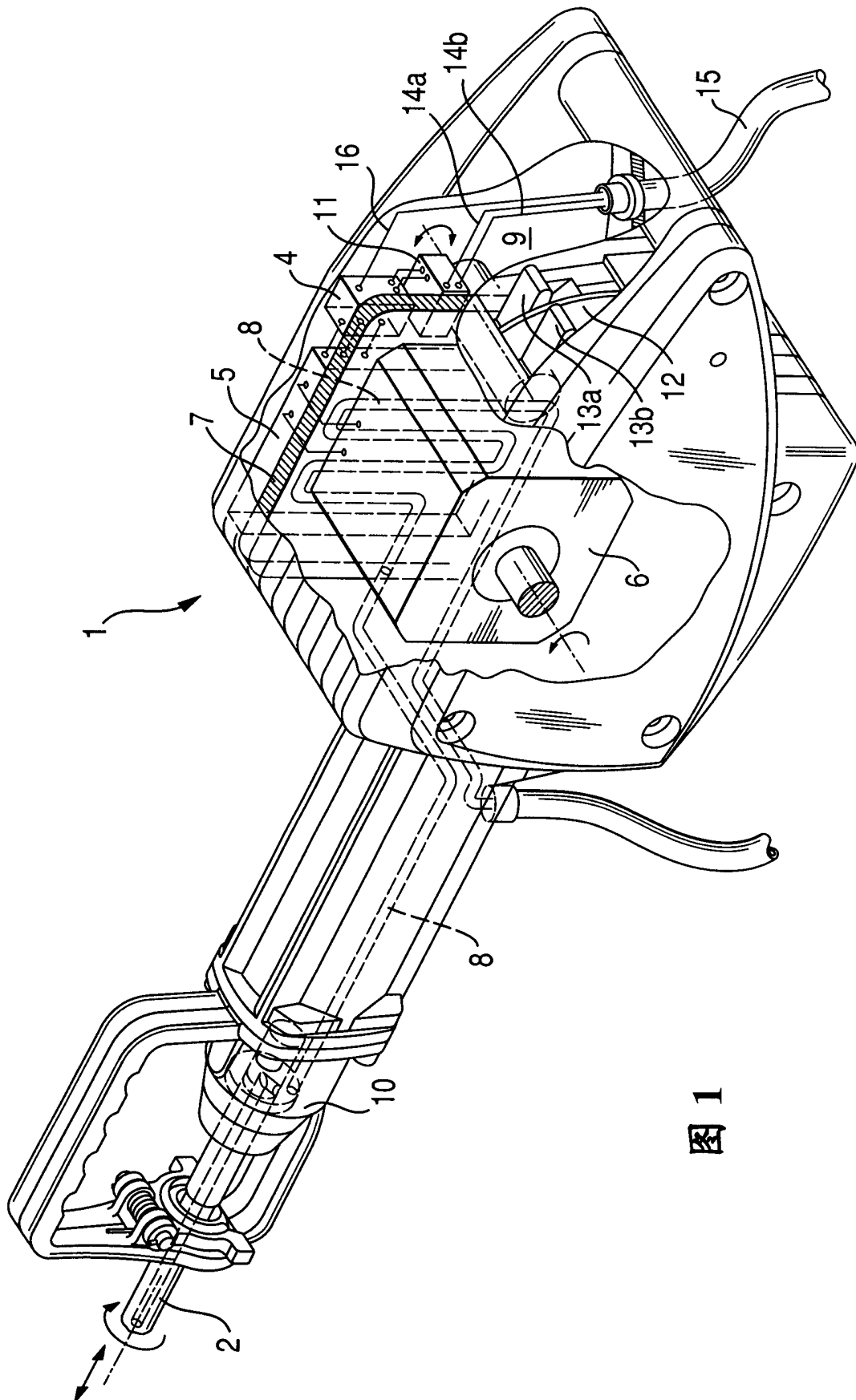


图 1