

(19)대한민국특허청(KR)
(12) 등록특허공보(B1)

(51) Int. Cl. G09G 3/30 (2006.01)	(45) 공고일자 (11) 등록번호 (24) 등록일자	2006년03월13일 10-0560445 2006년03월07일
--------------------------------------	-------------------------------------	--

(21) 출원번호	10-2004-0017309	(65) 공개번호	10-2005-0092207
(22) 출원일자	2004년03월15일	(43) 공개일자	2005년09월21일

(73) 특허권자 삼성에스디아이 주식회사
 경기 수원시 영통구 신동 575

(72) 발명자 곽원규
 경기도성남시분당구구미동88번지까치주공아파트207동903호

 김병희
 경기도용인시수지읍풍덕천리1167번지진산마을삼성5차아파트521동
 405호

(74) 대리인 유미특허법인

심사관 : 천대식

(54) 발광 표시 장치 및 그 구동 방법

요약

유기 EL 표시 장치에서, 한 화소에 형성된 R(red), G(green), B(blue) 유기 EL 소자를 하나의 구동 트랜지스터로 구동한다. 구동 트랜지스터의 게이트와 소스 사이에는 커패시터가 연결되어 전압을 일정 기간 유지한다. 그리고 구동 트랜지스터와 R, G, B 유기 EL 소자 사이에는 각각 발광 제어용 트랜지스터가 연결되어 있다. 한 필드를 세 개의 서브필드로 분할하고, 각 서브필드에서 R, G, B 유기 EL 소자 중 하나만을 발광시켜서 전체 색상의 화상을 표시한다. 이와 같이 하면, 화소 내의 소자 및 배선의 구조를 간단하게 하고 개구율을 높일 수 있다. 그리고 각 행별로 다른 색상의 유기 EL 소자를 발광시켜서 색 분리 현상을 없앨 수 있다.

대표도

도 5

색인어

발광, 유기 EL, 화소, 색 분리, 트랜지스터

명세서

도면의 간단한 설명

- 도 1은 종래의 전압 기입 방식의 화소를 나타내는 회로도이다.
- 도 2는 종래의 전류 기입 방식의 화소를 나타내는 회로도이다.
- 도 3은 본 발명의 제1 실시예에 따른 유기 EL 표시 장치의 개략적인 평면도이다.
- 도 4는 도 3의 유기 EL 표시 장치의 화소의 개략적인 개념도이다.
- 도 5는 본 발명의 제1 실시예에 따른 유기 EL 표시 장치의 화소를 나타내는 회로도이다.
- 도 6은 본 발명의 제1 실시예에 따른 유기 EL 표시 장치의 구동 타이밍도이다.
- 도 7 및 도 8은 각각 본 발명의 제2 및 제3 실시예에 따른 유기 EL 표시 장치의 구동 타이밍도이다.
- 도 9는 본 발명의 제4 실시예에 따른 유기 EL 표시 장치의 화소를 나타내는 회로도이다.
- 도 10은 본 발명의 제4 실시예에 따른 유기 EL 표시 장치의 구동 타이밍도이다.
- 도 11은 본 발명의 제5 실시예에 따른 유기 EL 표시 장치의 구동 타이밍도이다.

발명의 상세한 설명

발명의 목적

발명이 속하는 기술 및 그 분야의 종래기술

본 발명은 발광 표시 장치 및 그 구동 방법에 관한 것으로, 특히 유기 물질의 전계 발광을 이용한 유기 전계발광(이하, "유기 EL"이라 함) 표시 장치 및 그 구동 방법에 관한 것이다.

일반적으로 유기 EL 표시 장치는 형광성 유기 화합물을 전기적으로 여기시켜 발광시키는 표시 장치로서, 행렬 형태로 배열된 유기 발광셀들을 구동하여 영상을 표현할 수 있도록 되어 있다. 이러한 유기 발광셀은 다이오드 특성을 가져서 유기 발광 다이오드(OLED)로 불리며, 애노드 전극층, 유기 박막, 캐소드 전극층의 구조를 가지고 있다. 그리고 애노드 전극 및 캐소드 전극을 통하여 주입되는 정공과 전자가 유기 박막에서 결합되어 발광이 이루어진다. 이와 같이, 유기 발광셀은 주입되는 전자 및 정공의 양, 즉 인가되는 전류의 크기에 따라 발광하는 양이 달라진다.

이러한 유기 발광셀을 구동하는 방식에는 단순 매트릭스(passive matrix) 방식과 박막 트랜지스터(thin film transistor, TFT)를 이용한 능동 구동(active matrix) 방식이 있다. 단순 매트릭스 방식은 양극과 음극을 직교하도록 형성하고 라인을 선택하여 구동하는데 비해, 능동 구동 방식은 박막 트랜지스터를 각 화소 전극에 연결하고 박막 트랜지스터의 게이트에 연결된 커패시터 용량에 의해 유지된 전압에 따라 구동하는 방식이다. 이러한 능동 구동 방식은 커패시터에 전압을 기입하여 유지시키기 위해 인가되는 신호의 형태에 따라 전압 기입(voltage programming) 방식과 전류 기입(current programming) 방식으로 나누어진다.

그리고 종래의 유기 EL 표시 장치는 다양한 색상을 표현하기 위해 하나의 화소가 각각의 색상을 가지는 복수의 부화소로 이루어지며, 이러한 부화소에서 발광되는 색상의 조합으로 색상이 표현된다. 일반적으로, 하나의 화소는 적색(R)을 표시하는 부화소, 녹색(G)을 표시하는 부화소 및 청색(B)을 표시하는 부화소로 이루어지며, 이들 적색, 녹색 및 청색의 조합으로 색상이 표현된다.

아래에서는 도 1 및 도 2를 참조하여 종래 기술에 따른 전압 및 전류 기입 방식의 유기 EL 표시 장치의 화소에 대하여 설명한다.

도 1 및 도 2는 각각 종래의 전압 및 전류 기입 방식의 화소로서, N×M개의 화소 중 하나, 즉 첫 번째 행과 첫 번째 열에 위치하는 화소를 대표적으로 도시한 것이다. 그리고 도 1 및 도 2에서는 트랜지스터를 모두 p채널 트랜지스터로 도시하였다.

도 1 및 도 2에 나타난 바와 같이, 하나의 화소(10)는 세 개의 부화소(10r, 10g, 10b)로 형성되어 있으며, 부화소(10r, 10g, 10b)에는 각각 적색(R), 녹색(G) 및 청색(B)의 빛을 발광하는 유기 EL 소자(OLEDr, OLEDg, OLEDb)가 형성되어 있다. 그리고 부화소가 스트라이프 형태로 배열된 구조에서는, 도 1 및 도 2에 나타난 바와 같이 부화소(10r, 10g, 10b)는 각각 별개의 데이터선(D1r, D1g, D1b)과 공통의 선택 주사선(S1)에 연결되어 있다.

먼저, 도 1을 참조하여 전압 기입 방식의 유기 EL 표시 장치의 화소에 대하여 설명한다.

도 1을 보면, 적색의 부화소(10r)는 유기 EL 소자(OLEDr)를 구동하기 위한 2개의 트랜지스터(M1r, M2r)와 커패시터(C1r)를 포함한다. 마찬가지로 녹색의 부화소(10g)는 2개의 트랜지스터(M1g, M2g)와 커패시터(C1g)를 포함하며, 청색의 부화소(10b)도 2개의 트랜지스터(M1b, M2b)와 커패시터(C1b)를 포함한다. 이들 부화소(10r, 10g, 10b)의 동작은 모두 동일하므로, 아래에서는 하나의 부화소(10r)를 예로 들어 설명한다.

전원 전압(VDD)과 유기 EL 소자(OLEDr)의 애노드 사이에 구동 트랜지스터(M1r)가 연결되어 발광을 위한 전류를 유기 EL 소자(OLEDr)에 전달하며, 유기 EL 소자(OLEDr)의 캐소드는 전원 전압(VDD)보다 낮은 전압(VSS)에 연결되어 있다. 구동 트랜지스터(M1)의 전류량은 스위칭 트랜지스터(M2r)를 통해 인가되는 데이터 전압에 의해 제어되도록 되어 있다. 이때, 커패시터(C1r)가 트랜지스터(M1r)의 소스와 게이트 사이에 연결되어 인가된 전압을 일정 기간 유지한다. 트랜지스터(M2r)의 게이트에는 온/오프 형태의 선택 신호를 전달하는 선택 주사선(S1)이 연결되어 있으며, 소스 측에는 적색 부화소(10r)에 해당하는 데이터 전압을 전달하는 데이터선(D1r)이 연결되어 있다.

동작을 살펴보면, 스위칭 트랜지스터(M2r)가 게이트에 인가되는 선택 신호에 응답하여 턴온되면, 데이터선(D1r)으로부터의 데이터 전압(V_{DATA})이 트랜지스터(M1r)의 게이트에 인가된다. 그러면 커패시터(C1r)에 의해 게이트와 소스 사이에 충전된 전압(V_{GS})에 대응하여 트랜지스터(M1r)에 전류(I_{OLED})가 흐르고, 이 전류(I_{OLED})에 대응하여 유기 EL 소자(OLEDr)가 발광한다. 이때, 유기 EL 소자(OLEDr)에 흐르는 전류(I_{OLED})는 수학적 식 1과 같다.

수학적 식 1

$$I_{OLED} = \frac{\beta}{2} (V_{GS} - V_{TH})^2 = \frac{\beta}{2} (V_{DD} - V_{DATA} - |V_{TH}|)^2$$

여기서, V_{TH} 는 트랜지스터(M2r)의 문턱 전압, β 는 상수 값을 나타낸다.

수학적 식 1에 나타난 바와 같이, 도 1에 도시한 화소 회로에서는 데이터 전압에 대응하는 전류가 유기 EL 소자(OLEDr)에 공급되고, 공급된 전류에 대응하는 휘도로 유기 EL 소자(OLEDr)가 발광하게 된다. 이때, 인가되는 데이터 전압은 소정의 명암 계조를 표현하기 위하여 일정 범위에서 다단계의 값을 갖는다.

다음, 도 2를 참조하여 전류 기입 방식의 유기 EL 표시 장치의 화소에 대하여 설명한다. 도 2를 보면, 전류 기입 방식의 유기 EL 표시 장치에서 부화소(10r, 10g, 10b)는 각각 구동 및 스위칭 트랜지스터 이외에 발광을 제어하기 위한 트랜지스터(M3r, M3g, M3b)와 다이오드 연결을 위한 트랜지스터(M4r, M4g, M4b)를 더 포함한다. 그리고 트랜지스터(M3r, M3g, M3b)는 발광 주사선(E1)으로부터의 제어 신호에 응답하여 턴온된다. 이들 부화소(10r, 10g, 10b)의 동작도 모두 동일하므로, 아래에서는 하나의 부화소(10r)를 예로 들어 설명한다.

회로의 동작을 보면, 선택 주사선(S1)으로부터의 선택 신호에 의해 트랜지스터(M2r, M4r)가 턴온되면, 구동 트랜지스터(M1)는 다이오드 연결 상태로 되어, 커패시터(C1r)에 전류가 흘러서 전압이 충전되고 트랜지스터(M1r)의 게이트 전위가 저하하여 소스에서 드레인으로 전류가 흐른다. 시간 경과에 의해 커패시터(C1r)의 충전 전압이 높아져서 트랜지스터(M1r)의 드레인 전류가 트랜지스터(M2r)의 드레인 전류와 동일해지면 커패시터(C1r)의 충전 전류가 정지하여 충전 전압이 안정된다. 따라서 데이터선(D1r)으로부터의 휘도 설정용 데이터 전류(I_{DATA})에 대응하는 전압이 커패시터(C1r)에 저장된다. 다음, 선택 주사선(S1)으로부터의 선택 신호가 하이 레벨이 되어 트랜지스터(M2r, M4r)가 턴오프되고, 발광 주사선(E_n)으로부터의 제어 신호가 로우 레벨이 되어 트랜지스터(M3r)가 턴온된다. 그러면 전원 전압(VDD)으로부터 전원이 공급되고 커패시터(C1r)에 저장된 전압에 대응하는 전류가 유기 EL 소자(OLEDr)로 흘러 설정된 휘도로 발광이 이루어진다. 이때, 유기 EL 소자(OLEDr)에 흐르는 전류(I_{OLED})는 수학적 식 2와 같이 인가된 데이터 전류(I_{DATA})와 동일하다.

수학식 2

$$I_{OLED} = \frac{\beta}{2} (V_{GS} - V_{TH})^2 = I_{DATA}$$

여기서, V_{GS} 는 트랜지스터(M1r)의 게이트와 소스 사이의 전압, V_{TH} 는 트랜지스터(M1r)의 문턱전압, β 는 상수 값을 나타낸다.

그런데 이러한 유기 EL 표시 장치는 하나의 화소(10)가 세 개의 부화소(10r, 10g, 10b)로 이루어지고, 부화소별로 유기 EL 소자를 구동하기 위한 구동 트랜지스터, 스위칭 트랜지스터 및 커패시터가 형성된다. 또한, 부화소별로 데이터 신호를 전달하기 위한 데이터선 및 전원 전압(VDD)을 전달하기 위한 전원선이 형성된다. 그러면 한 화소에서 형성되는 트랜지스터, 커패시터 및 전압 또는 신호를 전달하기 위한 배선들이 많이 필요하게 되어, 화소 내부에 이들을 배치하는데 어려움이 있고 또한 화소에서 발광하는 영역에 해당하는 개구율이 감소한다는 문제점이 있다.

발명이 이루고자 하는 기술적 과제

본 발명이 이루고자 하는 기술적 과제는 개구율을 향상시킬 수 있는 발광 표시 장치를 제공하는 것이다.

본 발명의 다른 기술적 과제는 화소 내부에 포함되는 소자들의 구성 및 배선을 단순화할 수 있는 발광 표시 장치를 제공하는 것이다.

발명의 구성 및 작용

이러한 과제를 해결하기 위해, 본 발명은 하나의 화소에서 복수의 발광 소자를 구동하는 구동부를 공유한다.

본 발명의 한 특징에 따르면, 선택 신호를 전달하는 제1 주사선과 상기 제1 주사선과는 다른 타이밍에서 상기 선택 신호를 전달하는 제2 주사선을 포함하는 복수의 주사선, 화상을 나타내는 데이터 신호를 전달하는 복수의 데이터선, 상기 제1 주사선과 상기 데이터선에 연결되는 제1 화소 회로 및 상기 제2 주사선과 상기 데이터선에 연결되는 제2 화소 회로를 포함하는 복수의 화소 회로를 포함하며, 한 필드가 복수의 서브필드로 분할되어 구동되는 발광 표시 장치가 제공된다. 본 발명의 화소 회로는, 인가되는 전류에 대응하는 빛을 발광하며 각각 서로 다른 색상의 빛을 발광하는 적어도 두 개의 발광 소자, 적어도 하나의 서브필드마다 상기 선택 신호에 응답하여 상기 데이터 신호를 전달하는 제1 트랜지스터, 상기 제1 트랜지스터로부터 전달되는 상기 데이터 신호에 대응하는 전압을 저장하는 커패시터, 그리고 상기 커패시터에 저장된 전압에 대응하는 전류를 출력하는 제2 트랜지스터를 포함한다. 상기 복수의 서브필드 중 제1 서브필드에서는 상기 제1 화소 회로에서 제1 색상의 발광 소자가 발광을 시작한 후 상기 제2 화소 회로에서 상기 제1 색상과는 다른 색상의 발광 소자가 발광을 시작하고, 제2 서브필드에서는 상기 제1 화소 회로에서 제2 색상의 발광 소자가 발광을 시작한 후 상기 제2 화소 회로에서 상기 제2 색상과는 다른 색상의 발광 소자가 발광을 시작한다.

본 발명의 한 실시예에 따르면, 본 발명의 화소 회로는 상기 제2 트랜지스터와 상기 적어도 두 개의 발광 소자 사이에 각각 연결되는 적어도 두 개의 제3 트랜지스터를 더 포함하며, 상기 제3 트랜지스터의 동작에 의해 상기 적어도 두 개의 발광 소자 중 한 색상의 발광 소자가 발광한다.

본 발명의 다른 실시예에 따르면, 상기 적어도 두 개의 발광 소자는 상기 제1 색상의 발광 소자, 상기 제2 색상의 발광 소자 및 제3 색상의 발광 소자를 포함한다. 그리고 본 발명의 화소 회로는, 상기 제2 트랜지스터와 상기 제1 색상의 발광 소자 사이에 연결되는 제3 트랜지스터, 상기 제2 트랜지스터와 상기 제2 색상의 발광 소자 사이에 연결되는 제4 트랜지스터, 그리고 상기 제2 트랜지스터와 상기 제3 색상의 발광 소자 사이에 연결되는 제5 트랜지스터를 더 포함한다.

본 발명의 또다른 실시예에 따르면, 상기 제1 서브필드에서 상기 제2 화소 회로의 상기 제2 색상의 발광 소자가 발광을 시작하고, 상기 제2 서브필드에서 상기 제2 화소 회로의 상기 제3 색상의 발광 소자가 발광을 시작한다.

본 발명의 또다른 실시예에 따르면, 상기 복수의 주사선 중 제3 주사선은 상기 제1 및 제2 주사선과는 다른 타이밍에서 상기 선택 신호를 전달하며, 상기 복수의 화소 회로 중 제3 화소 회로가 상기 제3 주사선과 상기 데이터선에 연결된다. 그리고 상기 제1 서브필드, 제2 서브필드 및 제3 서브필드에서 각각 상기 제3 화소 회로의 상기 제3 색상, 상기 제1 색상 및 상기 제2 색상의 발광 소자가 발광을 시작한다.

본 발명의 또다른 실시예에 따르면, 상기 발광 소자는 발광을 시작한 후 해당 서브필드에 대응하는 기간보다 짧거나 같은 기간 동안 발광을 한다.

본 발명의 또다른 실시예에 따르면, 한 필드 동안 상기 적어도 두 개의 발광 소자는 각각 적어도 한번 발광한다.

본 발명의 또다른 실시예에 따르면, 동일한 주사선에 연결되는 복수의 화소 회로에서는 소정 기간 동안 동일한 색상의 발광 소자가 발광한다.

본 발명의 다른 특징에 따르면, 선택 신호를 전달하는 복수의 주사선, 화상을 나타내는 데이터 신호를 전달하는 복수의 데이터선, 상기 주사선과 상기 데이터선에 연결되는 복수의 화소 회로를 포함하며, 한 필드가 복수의 서브필드로 분할되어 구동되는 발광 표시 장치가 제공된다. 본 발명의 화소 회로는, 인가되는 전류의 크기에 대응하는 빛을 발광하며 각각 서로 다른 색상의 빛을 발광하는 적어도 두 개의 발광 소자, 적어도 하나의 서브필드마다 상기 선택 신호에 응답하여 상기 발광 소자 중 어느 하나에 대응하는 상기 데이터 신호를 전달하는 제1 트랜지스터, 상기 제1 트랜지스터로부터 전달되는 상기 데이터 신호에 대응하는 전압을 저장하는 커패시터, 상기 커패시터에 저장된 전압에 대응하는 전류를 출력하는 제2 트랜지스터, 그리고 상기 제2 트랜지스터로부터의 전류를 상기 데이터 신호에 대응하는 색상의 발광 소자로 선택적으로 출력하는 스위칭부를 포함한다. 상기 복수의 서브필드 중 제1 서브필드에서는 적어도 하나의 주사선을 포함하는 제1 그룹의 주사선에 상기 선택 신호가 인가될 때 상기 데이터선에는 제1 색상의 발광 소자에 대응하는 데이터 신호가 인가되고, 적어도 하나의 주사선을 포함하는 제2 그룹의 주사선에 상기 선택 신호가 인가될 때 상기 데이터선에는 제2 색상의 발광 소자에 대응하는 데이터 신호가 인가된다.

본 발명의 또다른 특징에 따르면, 행렬 형태로 배열된 복수의 화소 회로를 포함하며, 상기 화소 회로는 인가되는 전류의 크기에 대응하는 빛을 발광하며 각각 서로 다른 색상의 빛을 발광하는 적어도 두 개의 발광 소자와 적어도 하나의 스위칭 소자를 통하여 상기 발광 소자에 연결되어 상기 발광 소자로 중 어느 하나의 발광 소자로 전류를 공급하는 트랜지스터를 포함하는 발광 표시 장치를 구동하는 방법이 제공된다. 본 발명의 구동 방법은, 한 필드 동안, 적어도 하나의 행을 포함하는 제1 그룹의 행에 위치하는 화소 회로에서 제1 색상의 발광 소자를 발광시키는 단계, 적어도 하나의 행을 포함하는 제2 그룹의 행에 위치하는 화소 회로에서 제2 색상의 발광 소자를 발광시키는 단계, 상기 제1 그룹의 행에 위치하는 화소 회로에서 상기 제1 색상의 발광 소자가 발광하고 제1 기간이 경과한 후 상기 제1 색상과는 다른 제3 색상의 발광 소자를 발광시키는 단계, 그리고 상기 제2 그룹의 행에 위치하는 화소 회로에서 상기 제2 색상의 발광 소자가 발광하고 상기 제1 기간이 경과한 후 상기 제2 색상과는 다른 제4 색상의 발광 소자를 발광시키는 단계를 포함한다.

본 발명의 한 실시예에 따르면, 본 발명의 구동 방법은 적어도 하나의 행을 포함하는 제3 그룹의 행에 위치하는 화소 회로에서 제5 색상의 발광 소자를 발광시키는 단계, 그리고 상기 제3 그룹의 행에 위치하는 화소 회로에서 상기 제3 색상의 발광 소자가 발광하고 상기 제1 기간이 경과한 후 상기 제5 색상과는 다른 제6 색상의 발광 소자를 발광시키는 단계를 더 포함한다.

본 발명의 다른 실시예에 따르면, 본 발명의 구동 방법은, 상기 제1 그룹의 행에 위치하는 화소 회로에서 상기 제3 색상의 발광 소자가 발광하고 제2 기간이 경과한 후 상기 제3 색상과는 다른 제7 색상의 발광 소자를 발광시키는 단계, 상기 제2 그룹의 행에 위치하는 화소 회로에서 상기 제4 색상의 발광 소자가 발광하고 상기 제2 기간이 경과한 후 상기 제4 색상과는 다른 제8 색상의 발광 소자를 발광시키는 단계, 그리고 상기 제3 그룹의 행에 위치하는 화소 회로에서 상기 제6 색상의 발광 소자가 발광하고 상기 제2 기간이 경과한 후 상기 제6 색상과는 다른 제9 색상의 발광 소자를 발광시키는 단계를 더 포함한다.

아래에서는 첨부한 도면을 참고로 하여 본 발명의 실시예에 대하여 본 발명이 속하는 기술 분야에서 통상의 지식을 가진 자가 용이하게 실시할 수 있도록 상세히 설명한다. 그러나 본 발명은 여러 가지 상이한 형태로 구현될 수 있으며 여기에서 설명하는 실시예에 한정되지 않는다.

도면에서 본 발명을 명확하게 설명하기 위해서 설명과 관계없는 부분은 생략하였다. 명세서 전체를 통하여 유사한 부분에 대해서는 동일한 도면 부호를 붙였다. 어떤 부분이 다른 부분과 연결되어 있다고 할 때, 이는 직접적으로 연결되어 있는 경우뿐 아니라 그 중간에 다른 소자를 사이에 두고 간접적으로 연결되어 있는 경우도 포함한다.

이제 본 발명의 실시예에 따른 발광 표시 장치 및 구동 방법에 대하여 도면을 참고로 하여 상세하게 설명한다.

도 3은 본 발명의 제1 실시예에 따른 유기 EL 표시 장치의 개략적인 평면도이며, 도 4는 도 3의 유기 EL 표시 장치의 화소의 개략적인 개념도이다.

도 3에 나타난 바와 같이, 본 발명의 제1 실시예에 따른 유기 EL 표시 장치는 표시 패널(100), 선택 주사 구동부(200), 발광 주사 구동부(300) 및 데이터 구동부(400)를 포함한다. 표시 패널(100)은 행 방향으로 뻗어 있는 복수의 주사선(S1~Sn, E1~En), 열 방향으로 뻗어 있는 복수의 데이터선(D1~Dm) 및 복수의 전원선(VDD) 및 복수의 화소(110)를 포함한다. 화소는 이웃하는 두 주사선(S1~Sn)과 이웃하는 두 데이터선(D1~Dm)에 의해 형성되는 화소 영역에 형성된다. 도 4를 보면, 각 화소(110)는 각각 적색, 녹색 및 청색 빛을 발광하는 유기 EL 소자(OLEDr, OLEDg, OLEDb)와 유기 EL 소자(OLEDr, OLEDg, OLEDb)를 구동하기 위한 소자가 형성되어 있는 구동부(111)를 포함한다. 이러한 유기 EL 소자는 인가되는 전류의 크기에 대응하는 밝기로 빛을 발광한다.

선택 주사 구동부(200)는 해당 라인의 화소에 데이터 신호가 인가될 수 있도록 해당 라인을 선택하기 위한 선택 신호를 순차적으로 선택 주사선(S1~Sn)으로 전달하고, 발광 주사 구동부(300)는 유기 EL 소자(OLEDr, OLEDg, OLEDb)의 발광을 제어하기 위한 발광 신호를 순차적으로 발광 주사선(E1~En)으로 전달한다. 그리고 데이터 구동부(400)는 선택 신호가 순차적으로 인가될 때마다 선택 신호가 인가된 라인의 화소에 대응하는 데이터 신호를 데이터선(D1~Dm)에 인가한다.

그리고 선택 및 발광 주사 구동부(200, 300)와 데이터 구동부(400)는 각각 표시 패널(100)이 형성된 기판에 전기적으로 연결된다. 이와는 달리, 주사 구동부(200, 300) 및/또는 데이터 구동부(400)를 표시 패널(100)의 유리 기판 위에 직접 장착할 수도 있으며, 표시 패널(100)의 기판에 주사선, 데이터선 및 트랜지스터와 동일한 층들로 형성되어 있는 구동 회로로 대체될 수도 있다. 또는 주사 구동부(200, 300) 및/또는 데이터 구동부(400)를 표시 패널(100)의 기판에 접착되어 전기적으로 연결된 TCP(tape carrier package), FPC(flexible printed circuit) 또는 TAB(tape automatic bonding)에 칩 등의 형태로 장착할 수도 있다.

이때, 본 발명의 제1 실시예에서는 한 필드가 세 개의 서브필드로 분할되어 구동되며, 세 개의 서브필드에서는 각각 적색, 녹색 및 청색의 데이터가 기입되어 발광이 이루어진다. 이를 위해, 선택 주사 구동부(200)는 서브필드마다 선택 신호를 순차적으로 선택 주사선(S1~Sn)으로 전달하고, 발광 주사 구동부(300)도 각 색상의 유기 EL 소자가 하나의 서브필드에서 발광이 이루어지도록 발광 신호를 발광 주사선(E1~En)에 인가한다. 그리고 데이터 구동부(400)는 세 개의 서브필드에서 각각 적색, 녹색 및 청색의 유기 EL 소자에 각각 대응하는 데이터 신호를 데이터선(D1~Dm)에 인가한다.

아래에서는 도 5 및 도 6을 참조하여 본 발명의 제1 실시예에 따른 유기 EL 표시 장치의 구체적인 동작에 대해서 상세하게 설명한다.

도 5는 본 발명의 제1 실시예에 따른 유기 EL 표시 장치의 화소를 나타내는 회로도이며, 도 6은 본 발명의 제1 실시예에 따른 유기 EL 표시 장치의 구동 타이밍도이다. 그리고 도 5에서는 첫 번째 행의 선택 주사선(S1)과 첫 번째 열의 데이터선(D1)에 연결되는 전압 기입 방식의 화소를 도시하였으며, 도 5에서 트랜지스터는 p채널 트랜지스터로 도시하였다. 또한 다른 화소도 도 5에 도시한 화소와 동일한 구조를 가지므로 그 설명을 생략한다.

도 5에 나타난 바와 같이, 본 발명의 제1 실시예에 따른 화소 회로는 구동 트랜지스터(M1), 스위칭 트랜지스터(M2), 3개의 유기 EL 소자(OLEDr, OLEDg, OLEDb) 및 유기 EL 소자(OLEDr, OLEDg, OLEDb)의 발광을 각각 제어하는 발광 트랜지스터(M3r, M3g, M3b)를 포함한다. 그리고 하나의 발광 주사선(E1)은 3개의 발광 신호선(E1r, E1g, E1b)으로 이루어지며, 도 5에 도시하지는 않았지만 나머지 발광 주사선(E2~En)도 각각 3개의 발광 신호선(E2r~Enr, E2g~Eng, E2b~E2b)으로 이루어진다. 이러한 발광 트랜지스터(M3r, M3g, M3b)와 발광 신호선(E1r, E1g, E1b)은 구동 트랜지스터(M1)로부터의 전류를 유기 EL 소자(OLEDr, OLEDg, OLEDb)에 선택적으로 전달하기 위한 스위칭부를 형성한다.

구체적으로, 스위칭 트랜지스터(M2)는 게이트가 선택 주사선(S1)에 연결되고 소스가 데이터선(D1)에 연결되어, 선택 주사선(S1)으로부터의 선택 신호에 응답하여 데이터선(D1)으로부터의 데이터 전압을 전달한다. 구동 트랜지스터(M1)는 소스가 전원 전압(VDD)을 공급하는 전원선(VDD)에 연결되고 게이트가 스위칭 트랜지스터(M2)의 드레인에 연결되어 있으며, 구동 트랜지스터(M1)의 소스와 게이트 사이에 커패시터(C1)가 연결되어 있다. 그리고 구동 트랜지스터(M1)의 드레인에는 발광 트랜지스터(M3r, M3g, M3b)의 소스가 각각 연결되어 있으며, 트랜지스터(M3r, M3g, M3b)의 게이트에는 각각 발광 신호선(E1r, E1g, E1b)이 연결되어 있다. 발광 트랜지스터(M3r, M3g, M3b)의 드레인에는 각각 유기 EL 소자(OLEDr, OLEDg, OLEDb)의 애노드가 연결되어 있으며, 유기 EL 소자(OLEDr, OLEDg, OLEDb)의 캐소드에는 VDD 전압보다 낮은 전원 전압(VSS)이 인가된다. 이러한 전원 전압(VSS)으로는 음의 전압 또는 접지 전압이 사용될 수 있다.

스위칭 트랜지스터(M2)는 선택 주사선(S1)으로부터의 로우 레벨의 선택 신호에 응답하여 데이터선(D1)으로부터의 데이터 전압을 구동 트랜지스터(M1)의 게이트로 전달하고, 트랜지스터(M1)의 게이트로 전달된 데이터 전압과 전원 전압(VDD)의 차에 해당하는 전압이 커패시터(C1)에 저장된다. 그리고 발광 트랜지스터(M3r)가 발광 신호선(E1r)으로부터의 로우 레벨의 발광 신호에 응답하여 턴온되면, 구동 트랜지스터(M1)로부터 커패시터(C1)에 저장된 전압에 대응하는 전류가 적색의 유기 EL 소자(OLEDr)에 전달되어 발광이 이루어진다. 마찬가지로, 발광 트랜지스터(M3g)가 발광 신호선(E1g)으로부터의 로우 레벨의 발광 신호에 응답하여 턴온되면, 구동 트랜지스터(M1)로부터 커패시터(C1)에 저장된 전압에 대응하는 전류가 녹색의 유기 EL 소자(OLEDg)에 전달되어 발광이 이루어진다. 또한, 발광 트랜지스터(M3b)가 발광 신호선(E1b)으로부터의 로우 레벨의 발광 신호에 응답하여 턴온되면, 구동 트랜지스터(M1)로부터 커패시터(C1)에 저장된 전압에 대응하는 전류가 청색의 유기 EL 소자(OLEDb)에 전달되어 발광이 이루어진다. 그리고 한 화소가 적색, 녹색 및 청색을 표시할 수 있도록, 3개의 발광 신호선에 각각 인가되는 3개의 발광 신호는 한 필드 동안 중복되지 않는 로우 레벨 기간을 각각 가진다.

아래에서는 도 6을 참조하여 본 발명의 제1 실시예에 따른 유기 EL 표시 장치의 구동 방법에 대해서 상세하게 설명한다. 도 6에서는 한 필드(1TV)가 세 개의 서브필드(1SF, 2SF, 3SF)로 이루어지고, 서브필드(1SF, 2SF, 3SF)에서는 각각 화소의 적색, 녹색 및 청색 유기 EL 소자(OLEDg)를 구동하기 위한 신호가 인가된다. 그리고 도 6에서는 이들 서브필드(1SF, 2SF, 3SF)의 기간을 동일하게 도시하였다.

서브필드(1SF)에서는 먼저 첫 번째 행의 선택 주사선(S1)에 로우 레벨의 선택 신호가 인가될 때 데이터선[D1~Dm(S1)]에는 첫 번째 행의 화소의 적색에 대응하는 데이터 전압(R)이 인가된다. 그리고 첫 번째 행의 발광 신호선(E1r)에 로우 레벨의 발광 신호가 인가된다. 그러면 첫 번째 행의 각 화소의 스위칭 트랜지스터(M2)를 통해 데이터 전압(R)이 커패시터(C1)에 인가되어, 커패시터(C1)에 데이터 전압(R)에 대응하는 전압이 충전된다. 그리고 첫 번째 행의 화소의 발광 트랜지스터(M3r)가 턴온되어 커패시터(C1)에 저장된 게이트-소스 전압에 대응하는 전류가 구동 트랜지스터(M1)로부터 적색의 유기 EL 소자(OLEDr)에 전달되어 발광이 이루어진다.

다음, 두 번째 행의 선택 주사선(S2)에 로우 레벨의 선택 신호가 인가될 때 데이터선[D1~Dm(S2)]에는 두 번째 행의 화소의 적색에 대응하는 데이터 전압(R)이 인가된다. 그리고 두 번째 행의 발광 신호선(E2r)에 로우 레벨의 발광 신호가 인가된다. 그러면 두 번째 행의 화소의 적색 유기 EL 소자(OLEDg)에 데이터선(D1~Dm)으로부터의 데이터 전압(R)에 대응하는 전류가 공급되어 발광이 이루어진다.

순차적으로 세 번째부터 (n-1)번째 행의 화소에 데이터 전압을 인가하여 적색 유기 EL 소자(OLEDr)를 발광시킨다. 그리고 n번째 행의 선택 주사선(Sn)에 로우 레벨의 선택 신호가 인가될 때 데이터선[D1~Dm(Sn)]에 n번째 행의 화소의 적색에 대응하는 데이터 전압(R)이 인가되고 n번째 행의 발광 신호선(Enr)에 로우 레벨의 발광 신호가 인가된다. 그러면 n번째 행의 화소의 적색 유기 EL 소자(OLEDg)에 데이터선(D1~Dm)으로부터의 데이터 전압(R)에 대응하는 전류가 공급되어 발광이 이루어진다.

이와 같이 하여, 서브필드(1SF)에서는 표시 패널(100)에 형성된 각 화소에 적색에 대응하는 데이터 전압(R)을 인가한다. 그리고 발광 신호선(E1r~Enr)에 인가되는 발광 신호는 일정 기간 동안 로우 레벨로 유지되며, 발광 신호가 로우 레벨일 동안 해당 발광 신호가 인가된 발광 트랜지스터(M3r)에 연결된 유기 EL 소자(OLEDr)는 계속 발광한다. 도 6에서는 이 기간을 서브필드(1SF)와 동일한 기간으로 도시하였다. 즉, 각 화소에서 적색 유기 EL 소자(OLEDr)는 서브필드에 대응하는 기간 동안 인가된 데이터 전압에 대응하는 휘도로 발광한다.

다음 서브필드(2SF)에서는 앞의 서브필드(1SF)와 마찬가지로 첫 번째 행부터 n번째 행의 선택 주사선(S1~Sn)에 로우 레벨의 선택 신호가 순차적으로 인가되고, 각 선택 주사선(S1~Sn)에 선택 신호가 인가될 때 데이터선(D1~Dm)에는 해당 행의 화소의 녹색에 대응하는 데이터 전압(G)이 인가된다. 그리고 선택 주사선(S1~Sn)에 로우 레벨의 선택 신호가 순차적으로 인가되는 것에 동기하여 발광 신호선(E1g~Erg)에도 로우 레벨의 발광 신호가 순차적으로 인가된다. 그러면 인가된 데이터 전압에 대응하는 전류가 발광 트랜지스터(M3g)를 통하여 녹색 유기 EL 소자(OLEDg)에 전달되어 발광이 이루어진다.

이 서브필드(2SF)에서도 발광 신호선(E1g~Eng)에 인가되는 발광 신호는 일정 기간 동안 로우 레벨로 유지되며, 발광 신호가 로우 레벨일 동안 해당 발광 신호가 인가된 발광 트랜지스터(M3g)에 연결된 녹색 유기 EL 소자(OLEDg)는 계속 발광한다. 도 6에서는 이 기간을 해당 서브필드(2SF)와 동일한 기간으로 도시하였다. 즉, 각 화소에서 녹색 유기 EL 소자(OLEDg)는 서브필드(2SF)에 대응하는 기간 동안 인가된 데이터 전압에 대응하는 휘도로 발광한다.

다음 서브필드(3SF)에서도 앞의 서브필드(1SF)와 마찬가지로 첫 번째 행부터 n번째 행의 선택 주사선(S1~Sn)에 로우 레벨의 선택 신호가 순차적으로 인가되고, 각 선택 주사선(S1~Sn)에 선택 신호가 인가될 때 데이터선(D1~Dm)에는 해당 행의 화소의 청색에 대응하는 데이터 전압(B)이 인가된다. 그리고 선택 주사선(S1~Sn)에 로우 레벨의 선택 신호가 순차적으로 인가되는 것에 동기하여 발광 신호선(E1b~Erb)에도 로우 레벨의 발광 신호가 순차적으로 인가된다. 그러면 인가된 데이터 전압(B)에 대응하는 전류가 발광 트랜지스터(M3b)를 통하여 청색 유기 EL 소자(OLEDb)에 전달되어 발광이 이루어진다.

이 서브필드(3SF)에서도 발광 신호선(E1b~Enb)에 인가되는 발광 신호는 일정 기간 동안 로우 레벨로 유지되며, 발광 신호가 로우 레벨일 동안 해당 발광 신호가 인가된 발광 트랜지스터(M3b)에 연결된 청색 유기 EL 소자(OLEDb)는 계속 발광한다. 도 6에서는 이 기간을 해당 서브필드(3SF)와 동일한 기간으로 도시하였다. 즉, 각 화소에서 청색 유기 EL 소자(OLEDb)는 서브필드(3SF)에 대응하는 기간 동안 인가된 데이터 전압에 대응하는 휘도로 발광한다.

이와 같이, 본 발명의 제1 실시예에 따른 유기 EL 표시 장치의 구동 방법에 의하면, 한 필드가 세 개의 서브필드로 분할되어 순차적으로 구동된다. 그리고 각 서브필드에서는 한 화소에서 한 색상의 유기 EL 소자만이 발광되어, 3개의 서브필드를 통하여 순차적으로 3색상(적색, 녹색 및 청색)의 유기 EL 소자가 발광되어 색상이 표시된다.

그리고 도 6에서는 유기 EL 표시 장치가 단일 주사(single scan)에서 순차 주사(progressive scan) 방식으로 구동되는 것으로 도시하였지만, 본 발명은 이에 한정되지 않고 이중 주사(dual scan) 방식, 비월 주사(interlaced scan) 방식 또는 다른 방식으로 주사 방식에도 적용될 수 있다.

또한, 본 발명의 제1 실시예에서는 적색, 녹색 및 청색의 유기 EL 소자가 동일한 기간 동안 발광하는 것으로 표시하였다. 그런데 각 색상의 유기 EL 소자의 효율이 달라서 동일한 기간 동안 발광하는 경우에는 화이트 균형(white balance)이 맞지 않는 경우가 있다. 이때는 각 색상의 유기 EL 소자의 발광 기간을 다르게 할 수 있으며, 이러한 실시예에 대해서 도 7을 참조하여 설명한다.

도 7은 본 발명의 제2 실시예에 따른 유기 EL 표시 장치의 구동 타이밍도이다.

도 7을 보면, 도 6과 달리 적색에 대응하는 발광 신호선(E1r~Enr)에 인가되는 발광 신호, 녹색에 대응하는 발광 신호선(E1g~Eng)에 인가되는 발광 신호 및 청색에 대응하는 발광 신호선(E1b~Enb)에 인가되는 발광 신호의 로우 레벨 기간이 다르다. 앞에서 설명한 것처럼 유기 EL 소자의 발광 기간은 해당 유기 EL 소자가 연결된 발광 트랜지스터(M3r, M3g, M3b)의 게이트에 인가되는 발광 신호의 로우 레벨의 기간에 따라 결정된다. 따라서 발광 신호의 로우 레벨 기간을 다르게 하면 각 유기 EL 소자의 발광 시간을 다르게 할 수 있다.

도 7에서는 예를 들어 적색 유기 EL 소자(OLEDg)에 연결된 트랜지스터(M3r)의 게이트에 연결된 발광 신호선(E1r~Enr)에 인가되는 발광 신호의 로우 레벨 기간을 가장 길게 하였고, 청색 유기 EL 소자(OLEDb)에 연결된 트랜지스터(M3b)의 게이트에 연결된 발광 신호선(E1b~Enb)에 인가되는 발광 신호의 로우 레벨 기간을 가장 짧게 하였다. 그러면, 한 필드 동안 적색 유기 EL 소자(OLEDr)의 발광 시간이 길고 청색 유기 EL 소자(OLEDb)의 발광 시간이 짧아진다. 만약, 적색 유기 EL 소자(OLEDr)의 발광 효율이 가장 안 좋고 청색 유기 EL 소자(OLEDb)의 발광 효율이 가장 좋은 경우에는, 이와 같이 하면 화이트 균형이 맞게 된다.

그리고 도 6 및 도 7에서는 적색, 녹색 및 청색의 순으로 발광이 되도록 하였지만, 순서는 이에 한정되지 않고 다른 순서로 발광할 수도 있다. 또한, 한 필드를 3개의 서브필드로 분할하지 않고, 4개의 서브필드로 분할하고 나머지 하나의 서브필드에서 한 색상의 유기 EL 소자를 더 발광시킬 수도 있으며, 2색상 또는 모든 색상의 유기 EL 소자를 동시에 구동할 수도 있다. 그리고 3개의 유기 EL 소자가 아니라 백색을 표시하는 유기 EL 소자를 더 추가하여 하나의 서브필드 동안 백색 유기 EL 소자만을 구동하거나, 네 서브필드 동안 네 색상의 유기 EL 소자를 각각 구동할 수도 있다.

또한, 도 6 및 도 7을 보면 한 화소에서 선택 신호가 로우 레벨이 되는 동시에 발광 신호가 로우 레벨이 되는 것으로 도시하였지만, 이와는 달리 선택 신호가 로우 레벨에서 하이 레벨로 전환된 이후에 발광 신호가 로우 레벨로 될 수 있다. 즉, 도 8을 보면 본 발명의 제3 실시예에서는 선택 주사선(S1)에 인가되는 선택 신호가 로우 레벨이 되어 데이터선(D1~Dm)으로부터의 데이터 전압에 대응하는 전압이 각 화소의 커패시터(C1)에 기입된 후, 선택 신호가 하이 레벨로 되고 발광 신호선(E1r, E1g, E1b)에 인가되는 발광 신호가 로우 레벨로 된다. 이와 같이 하면, 데이터가 기입되는 중에 유기 EL 소자가 발광하는 것을 방지할 수 있다.

이상, 본 발명의 제1 내지 제3 실시예에서는 화소에 p채널 트랜지스터를 사용하는 것으로 예시하였지만, p채널 트랜지스터 이외에 n채널 트랜지스터 및 p채널과 n채널 트랜지스터의 조합, 또는 이와 유사한 기능을 하는 다른 스위칭 소자를 사용할 수도 있다.

그리고 본 발명의 제1 내지 제3 실시예에서는 발광 트랜지스터(M3r, M3g, M3b)를 각각 별도의 발광 신호선으로 구동하였다. 즉, 화소 별로 세 개의 발광 신호선이 사용된다. 이와는 달리 두 개의 발광 신호선으로 각 화소를 구동할 수 있으며, 아래에서는 이러한 실시예에 대해서 도 9 및 도 10을 참조하여 설명한다.

도 9는 본 발명의 제4 실시예에 따른 유기 EL 표시 장치의 화소를 나타내는 회로도이며, 도 10은 본 발명의 제4 실시예에 따른 유기 EL 표시 장치의 구동 타이밍도이다. 그리고 도 9에서도 첫 번째 행의 선택 주사선(S1)과 첫 번째 열의 데이터선(D1)에 연결되는 전압 기입 방식의 화소를 도시하였다.

도 9를 보면, 본 발명의 제4 실시예에 따른 화소 회로는 도 5의 화소 회로와 달리 각 색상의 유기 EL 소자에 대해서 발광 트랜지스터가 2개씩 형성되어 있으며, 2개의 발광 신호선으로 이들 발광 트랜지스터가 구동된다. 그리고 하나의 발광 주사선(E1)이 2개의 발광 신호선(E11, E11)으로 이루어지며, 마찬가지로 도 9에는 도시하지 않았지만 나머지 발광 주사선(E2~En)도 각각 2개의 발광 신호선(E21~En1, E22~En2)으로 이루어진다.

구체적으로, 구동 트랜지스터(M1)의 드레인과 적색 유기 EL 소자(OLEDr) 사이에 p채널의 발광 트랜지스터(M31r)와 n채널의 발광 트랜지스터(M32r)가 직렬로 연결되어 있다. 구동 트랜지스터(M1)의 드레인과 녹색 유기 EL 소자(OLEDg) 사이에는 n채널의 발광 트랜지스터(M31g)와 p채널의 발광 트랜지스터(M32g)가 직렬로 연결되어 있으며, 구동 트랜지스터(M1)의 드레인과 청색 유기 EL 소자(OLEDb) 사이에는 n채널의 발광 트랜지스터(M31b, M32b)가 직렬로 연결되어 있다. 그리고 발광 트랜지스터(M31r, M31g, M31b)의 게이트에는 발광 신호선(E11)이 공통으로 연결되고, 발광 트랜지스터(M32r, M32g, M32b)의 게이트에는 발광 신호선(E12)이 공통으로 연결된다.

이와 같이 하면, 발광 신호선(E11)에 인가되는 발광 신호가 로우 레벨이고 발광 신호선(E12)에 인가되는 발광 신호가 하이 레벨일 때 적색 유기 EL 소자(OLEDr)에 전류가 공급되고, 발광 신호선(E11)에 인가되는 발광 신호가 하이 레벨이고 발광 신호선(E12)에 인가되는 발광 신호가 로우 레벨일 때 녹색 유기 EL 소자(OLEDg)에 전류가 공급된다. 그리고 발광 신호선(E11, E12)에 인가되는 발광 신호가 모두 하이 레벨일 때 청색 유기 EL 소자(OLEDb)에 전류가 공급된다. 즉, 세 개의 서브필드에서 이와 같이 발광 신호를 공급하면 적색, 녹색 및 청색의 유기 EL 소자를 순차적으로 구동할 수 있으며, 도 6의 구동 타이밍을 보면 두 개의 발광 신호만으로 이러한 구동이 가능함으로 알 수 있다.

아래에서는 도 10을 참조하여 본 발명의 제4 실시예에 따른 유기 EL 표시 장치의 구동 방법에 대해서 상세하게 설명한다. 도 10에서도 도 6과 마찬가지로 한 필드(1TV)가 세 개의 서브필드(1SF, 2SF, 3SF)로 이루어지고, 서브필드(1SF, 2SF, 3SF)에서는 각각 화소의 적색, 녹색 및 청색 유기 EL 소자를 구동하기 위한 신호가 인가된다.

도 10을 보면, 발광 신호선(E11~En1)에 인가되는 발광 신호는 도 6의 발광 신호선(E1r~Enr)에 인가되는 발광 신호와 동일한 타이밍을 가지며, 또한 발광 신호선(E12~En2)에 인가되는 발광 신호는 도 6의 발광 신호선(E1g~Eng)에 인가되는 발광 신호와 동일한 타이밍을 가진다.

서브필드(1SF)에서는 발광 신호선(E11)에 인가되는 발광 신호가 로우 레벨이고 발광 신호선(E12)에 인가되는 발광 신호가 하이 레벨이므로, 발광 트랜지스터(M31r, M32r)는 각각 턴온된다. 따라서 적색 유기 EL 소자(OLEDr)에 전류가 공급되어 발광이 이루어진다. 그런데 발광 신호선(E11)에 연결된 n채널의 트랜지스터(M31g, M31b)는 모두 턴오프되므로 녹색 및 청색 유기 EL 소자(OLEDg, OLEDb)에는 전류가 공급되지 않는다.

그리고 다음 서브필드(2SF)에서는 발광 신호선(E11)에 인가되는 발광 신호가 하이 레벨이고 발광 신호선(E12)에 인가되는 발광 신호가 로우 레벨이므로, 발광 트랜지스터(M31g, M32g)는 각각 턴온된다. 따라서 녹색 유기 EL 소자(OLEDg)에 전류가 공급되어 발광이 이루어진다. 그런데 발광 신호선(E12)에 연결된 n채널의 트랜지스터(M31r, M31b)는 모두 턴오프되므로 적색 및 청색 유기 EL 소자(OLEDr, OLEDb)에는 전류가 공급되지 않는다.

또한, 다음 서브필드(3SF)에서는 발광 신호선(E11, E12)에 인가되는 발광 신호가 모두 하이 레벨이므로, 발광 트랜지스터(M31b, M32b)가 각각 턴온된다. 따라서 청색 유기 EL 소자(OLEDb)에 전류가 공급되어 발광이 이루어진다. 그런데 발광 신호선(E11, E12)에 각각 연결된 p채널의 트랜지스터(M31r, M32g)가 모두 턴오프되므로 적색 및 녹색 유기 EL 소자(OLEDr, OLEDg)에는 전류가 공급되지 않는다.

이와 같이, 본 발명의 제4 실시예에서는 2개의 발광 신호선으로 3색의 유기 EL 소자의 발광을 제어할 수 있다. 그리고 도 9 및 도 10에서는 트랜지스터(M31r, M32g)를 p채널, 트랜지스터(M32r, M31g, M31b, M32b)를 n채널 트랜지스터로 사용하였지만, 2개의 발광 신호선으로 도 10에서 설명한 것처럼 제어가 가능하다면 이들 트랜지스터의 도전 타입을 다르게 조합할 수도 있다. 또한, 본 발명의 제4 실시예에도 제2 및 제3 실시예를 적용할 수도 있다.

이상, 본 발명의 제1 내지 제4 실시예에서는 스위칭 트랜지스터와 구동 트랜지스터만을 사용하는 전압 기입 방식의 화소 회로에 대해서 설명하였지만, 스위칭 트랜지스터와 구동 트랜지스터 이외에 구동 트랜지스터의 문턱 전압을 보상하기 위한 트랜지스터 또는 전압 강하를 보상하기 위한 트랜지스터 등을 사용하는 전압 기입 방식의 화소 회로에 대해서도 적용할 수 있다. 또한, 도 7에서 설명한 구동 파형, 즉 선택 신호가 로우 레벨일 동안 발광 신호가 하이 레벨인 구동 파형을 사용하면, 도 2에서 예시한 형태의 전류 기입 방식의 화소 회로에도 본 발명을 적용할 수도 있다.

그리고 본 발명의 제1 내지 제4 실시예에서는 한 서브필드에서는 한 색상의 유기 EL 소자를 순차적으로 발광시킨 후 다음 서브필드에서는 다른 색상의 유기 EL 소자를 순차적으로 발광시킨다. 이와 같이 구동하는 경우에는 일 순간에서는 표시 패널의 위쪽 행에서 발광하는 색상과 아래쪽 행에서 발광하는 색상이 다르게 된다. 도 6을 보면, 시간적으로 하나의 서브필드(1SF)의 중간 정도에는 표시 영역의 위쪽 영역은 적색의 유기 EL 소자만이 발광하고 있고 표시 영역의 아래쪽 영역에는 청색의 유기 EL 소자만이 발광하고 있다. 이 순간에 유기 EL 표시 장치가 흔들리면 적색 영역과 청색 영역이 분리되어 보이는 현상이 발생할 수 있다. 일반적으로 이러한 현상을 색 분리(color separation) 현상이라 한다.

아래에서는 이러한 색 분리 현상을 제거할 수 있는 실시예에 대해서 도 11을 참조하여 상세하게 설명한다.

도 11은 본 발명의 제5 실시예에 따른 유기 EL 표시 장치의 구동 타이밍도이다.

도 11을 보면, 서브필드(1SF)에서 첫 번째 행의 주사선(S1)에 선택 신호가 인가될 때, 첫 번째 행의 화소의 적색에 대응하는 데이터 전압(R)이 데이터선[D1~Dm(S1)]에 인가된다. 그리고 적색의 유기 EL 소자(OLEDr)에 연결된 발광 트랜지스터(M3r)를 턴온시키기 위한 발광 신호가 발광 신호선(E1r)에 인가되어, 첫 번째 행에서는 적색의 유기 EL 소자(OLEDr)가 발광한다.

다음, 두 번째 행의 주사선(S2)에 선택 신호가 인가되는 동시에 두 번째 행의 화소의 녹색에 대응하는 데이터 전압(G)이 데이터선[D1~Dm(S2)]에 인가된다. 그리고 녹색의 유기 EL 소자(OLEDg)에 연결된 발광 트랜지스터(M3g)를 턴온시키기 위한 발광 신호가 발광 신호선(E1g)에 인가되어, 두 번째 행에서는 녹색의 유기 EL 소자(OLEDg)가 발광한다.

이어서, 세 번째 행의 주사선(S3)에 선택 신호가 인가되는 동시에 세 번째 행의 화소의 청색에 대응하는 데이터 전압(B)이 데이터선[D1~Dm(S3)]에 인가된다. 그리고 청색의 유기 EL 소자(OLEDb)에 연결된 발광 트랜지스터(M3b)를 턴온시키기 위한 발광 신호가 발광 신호선(E1b)에 인가되어, 세 번째 행에서는 청색의 유기 EL 소자(OLEDb)가 발광한다.

이와 같은 식으로, 첫 번째 서브필드(1SF)에서 첫 번째 행에서 세 행씩 건너서 위치하는 행의 주사선(S4, S7, ..., S(n-2)) (여기서, n은 3의 배수에 해당하는 정수로 가정함)에 연결된 화소 회로에서는 적색의 유기 EL 소자(OLEDr)가 발광을 시작하고, 두 번째 행에서 세 행씩 건너서 위치하는 행의 주사선(S5, S8, ..., S(n-1))에 연결된 화소 회로에서는 녹색의 유기 EL 소자(OLEDg)가 발광을 시작하고, 세 번째 행에서 세 행씩 건너서 위치하는 행의 주사선(S6, S9, ..., Sn)에 연결된 화소 회로에서는 청색의 유기 EL 소자(OLEDb)가 발광을 시작한다.

그리고 다음 서브필드(2SF)에서 첫 번째 행의 주사선(S1)에 선택 신호가 인가될 때, 첫 번째 행의 화소의 녹색에 대응하는 데이터 전압(G)이 데이터선[D1~Dm(S1)]에 인가된다. 그리고 녹색의 유기 EL 소자(OLEDg)에 연결된 발광 트랜지스터(M3g)를 턴온시키기 위한 발광 신호가 발광 신호선(E1g)에 인가되어, 첫 번째 행에서는 녹색의 유기 EL 소자(OLEDg)가 발광한다.

다음, 두 번째 행의 주사선(S2)에 선택 신호가 인가되는 동시에 두 번째 행의 화소의 청색에 대응하는 데이터 전압(B)이 데이터선[D1~Dm(S2)]에 인가된다. 그리고 청색의 유기 EL 소자(OLEDb)에 연결된 발광 트랜지스터(M3b)를 턴온시키기 위한 발광 신호가 발광 신호선(E1b)에 인가되어, 두 번째 행에서는 청색의 유기 EL 소자(OLEDb)가 발광한다.

이어서, 세 번째 행의 주사선(S3)에 선택 신호가 인가되는 동시에 세 번째 행의 화소의 적색에 대응하는 데이터 전압(R)이 데이터선[D1~Dm(S3)]에 인가된다. 그리고 적색의 유기 EL 소자(OLEDr)에 연결된 발광 트랜지스터(M3r)를 턴온시키기 위한 발광 신호가 발광 신호선(E1r)에 인가되어, 세 번째 행에서는 적색의 유기 EL 소자(OLEDr)가 발광한다.

이와 같은 식으로, 두 번째 서브필드(2SF)에서 첫 번째 행에서 세 행씩 건너서 위치하는 행의 주사선(S4, S7, ..., S(n-2))에 연결된 화소 회로에서는 녹색의 유기 EL 소자(OLEDg)가 발광을 시작하고, 두 번째 행에서 세 행씩 건너서 위치하는 행의 주사선(S5, S8, ..., S(n-1))에 연결된 화소 회로에서는 청색의 유기 EL 소자(OLEDb)가 발광을 시작하고, 세 번째 행에서 세 행씩 건너서 위치하는 행의 주사선(S6, S9, ..., Sn)에 연결된 화소 회로에서는 적색의 유기 EL 소자(OLEDr)가 발광을 시작한다.

그리고 다음 서브필드(3SF)에서 첫 번째 행의 주사선(S1)에 선택 신호가 인가될 때, 첫 번째 행의 화소의 청색에 대응하는 데이터 전압(B)이 데이터선[D1~Dm(S1)]에 인가된다. 그리고 청색의 유기 EL 소자(OLEDb)에 연결된 발광 트랜지스터(M3b)를 턴온시키기 위한 발광 신호가 발광 신호선(E1b)에 인가되어, 첫 번째 행에서는 청색의 유기 EL 소자(OLEDb)가 발광한다.

다음, 두 번째 행의 주사선(S2)에 선택 신호가 인가되는 동시에 두 번째 행의 화소의 적색에 대응하는 데이터 전압(R)이 데이터선[D1~Dm(S2)]에 인가된다. 그리고 적색의 유기 EL 소자(OLEDr)에 연결된 발광 트랜지스터(M3r)를 턴온시키기 위한 발광 신호가 발광 신호선(E1r)에 인가되어, 두 번째 행에서는 적색의 유기 EL 소자(OLEDr)가 발광한다.

이어서, 세 번째 행의 주사선(S3)에 선택 신호가 인가되는 동시에 세 번째 행의 화소의 녹색에 대응하는 데이터 전압(G)이 데이터선[D1~Dm(S3)]에 인가된다. 그리고 녹색의 유기 EL 소자(OLEDg)에 연결된 발광 트랜지스터(M3g)를 턴온시키기 위한 발광 신호가 발광 신호선(E1g)에 인가되어, 세 번째 행에서는 녹색의 유기 EL 소자(OLEDg)가 발광한다.

이와 같은 식으로, 세 번째 서브필드(3SF)에서 첫 번째 행에서 세 행씩 건너서 위치하는 행의 주사선(S4, S7, ..., S(n-2))에 연결된 화소 회로에서는 청색의 유기 EL 소자(OLEDb)가 발광을 시작하고, 두 번째 행에서 세 행씩 건너서 위치하는 행의 주사선(S5, S8, ..., S(n-1))에 연결된 화소 회로에서는 적색의 유기 EL 소자(OLEDr)가 발광을 시작하고, 세 번째 행에서 세 행씩 건너서 위치하는 행의 주사선(S6, S9, ..., Sn)에 연결된 화소 회로에서는 녹색의 유기 EL 소자(OLEDg)가 발광을 시작한다.

이와 같이 본 발명의 제5 실시예에서는 하나의 서브필드에서 하나의 색상에 해당하는 데이터 신호를 기입하여 그 색상의 발광 소자만을 발광시키지 않고 행 별로 색상을 섞어서 발광을 시킴으로써, 화면의 위쪽 영역과 아래 쪽 영역의 색상이 달라서 발생할 수 있는 색 분리 현상을 제거할 수 있다.

그리고 본 발명의 제5 실시예에서는 하나의 행 별로 다른 색상으로 발광하게 하였지만, 본 발명은 이에 한정되지 않고 여러 행을 하나의 그룹으로 묶어서 그룹별로 다른 색상으로 발광하게 할 수도 있다. 또한, 본 발명의 실시예에서는 세 가지 색상의 발광 소자를 사용하는 경우에 대해서 설명하였지만, 본 발명은 두 가지 또는 세 가지 이상의 색상의 발광 소자를 사용하는 경우에도 적용할 수 있다. 이러한 경우에 대해서 앞서 설명한 실시예로부터 용이하게 알 수 있으므로 자세한 설명을 생략한다.

이상에서 본 발명의 바람직한 실시예에 대하여 상세하게 설명하였지만 본 발명의 권리범위는 이에 한정되는 것은 아니고 다음의 청구범위에서 정의하고 있는 본 발명의 기본 개념을 이용한 당업자의 여러 변형 및 개량 형태 또한 본 발명의 권리범위에 속하는 것이다.

발명의 효과

이와 같이 본 발명에 의하면, 한 화소에서 여러 색상의 발광 소자를 공통의 구동 및 스위칭 트랜지스터와 커패시터로 구동할 수 있으므로, 화소 내에서 사용되는 소자들의 구성과 전류, 전압 또는 신호를 전달하는 배선을 단순화시킬 수 있다. 이에 따라 화소 내의 개구율을 향상시킬 수 있다. 그리고 하나의 서브필드에서 행 별로 다른 색상을 발광시킴으로써 색 분리 현상을 제거할 수 있다.

(57) 청구의 범위

청구항 1.

선택 신호를 전달하는 제1 주사선과 상기 제1 주사선과는 다른 타이밍에서 상기 선택 신호를 전달하는 제2 주사선을 포함하는 복수의 주사선, 화상을 나타내는 데이터 신호를 전달하는 복수의 데이터선, 상기 제1 주사선과 상기 데이터선에 연결되는 제1 화소 회로 및 상기 제2 주사선과 상기 데이터선에 연결되는 제2 화소 회로를 포함하는 복수의 화소 회로를 포함하며, 한 필드가 복수의 서브필드로 분할되어 구동되는 발광 표시 장치에 있어서,

상기 화소 회로는,

인가되는 전류에 대응하는 빛을 발광하며 각각 서로 다른 색상의 빛을 발광하는 적어도 두 개의 발광 소자,

적어도 하나의 서브필드마다 상기 선택 신호에 응답하여 상기 데이터 신호를 전달하는 제1 트랜지스터,

상기 제1 트랜지스터로부터 전달되는 상기 데이터 신호에 대응하는 전압을 저장하는 커패시터, 그리고

상기 커패시터에 저장된 전압에 대응하는 전류를 출력하는 제2 트랜지스터를 포함하며,

상기 복수의 서브필드 중 제1 서브필드에서는 상기 제1 화소 회로에서 제1 색상의 발광 소자가 발광을 시작한 후 상기 제2 화소 회로에서 상기 제1 색상과는 다른 색상의 발광 소자가 발광을 시작하고, 제2 서브필드에서는 상기 제1 화소 회로에서 제2 색상의 발광 소자가 발광을 시작한 후 상기 제2 화소 회로에서 상기 제2 색상과는 다른 색상의 발광 소자가 발광을 시작하는 발광 표시 장치.

청구항 2.

제1항에 있어서,

상기 화소 회로는 상기 제2 트랜지스터와 상기 적어도 두 개의 발광 소자 사이에 각각 연결되는 적어도 두 개의 제3 트랜지스터를 더 포함하며,

상기 제3 트랜지스터의 동작에 의해 상기 적어도 두 개의 발광 소자 중 한 색상의 발광 소자가 발광하는 발광 표시 장치.

청구항 3.

제2항에 있어서,

상기 적어도 두 개의 제3 트랜지스터의 게이트에 각각 연결되며 상기 제3 트랜지스터의 동작을 제어하는 제어 신호를 전달하는 적어도 두 개의 제3 신호선을 더 포함하며,

상기 제3 신호선을 통하여 전달되는 제어 신호 중 어느 하나의 제어 신호에 의해 상기 제3 트랜지스터 중 어느 하나가 턴온되어, 상기 제2 트랜지스터로부터 상기 적어도 두 개의 발광 소자 중 어느 하나의 발광 소자로 상기 전류가 인가되는 발광 표시 장치.

청구항 4.

제1항에 있어서,

상기 제1 주사선과 상기 제2 주사선은 인접한 주사선인 발광 표시 장치.

청구항 5.

제1항에 있어서,

상기 적어도 두 개의 발광 소자는 상기 제1 색상의 발광 소자, 상기 제2 색상의 발광 소자 및 제3 색상의 발광 소자를 포함하며,

상기 화소 회로는 각각,

상기 제2 트랜지스터와 상기 제1 색상의 발광 소자 사이에 연결되는 제3 트랜지스터, 상기 제2 트랜지스터와 상기 제2 색상의 발광 소자 사이에 연결되는 제4 트랜지스터, 그리고 상기 제2 트랜지스터와 상기 제3 색상의 발광 소자 사이에 연결되는 제5 트랜지스터를 더 포함하는 발광 표시 장치.

청구항 6.

제5항에 있어서,

상기 제1 서브필드에서 상기 제2 화소 회로의 상기 제2 색상의 발광 소자가 발광을 시작하고, 상기 제2 서브필드에서 상기 제2 화소 회로의 상기 제3 색상의 발광 소자가 발광을 시작하는 발광 표시 장치.

청구항 7.

제6항에 있어서,

상기 복수의 서브필드 중 제3 서브필드에서 상기 제1 화소 회로의 상기 제3 색상의 발광 소자가 발광을 시작한 후 상기 제2 화소 회로의 상기 제1 색상의 발광 소자가 발광을 시작하는 발광 표시 장치.

청구항 8.

제7항에 있어서,

상기 복수의 주사선 중 제3 주사선은 상기 제1 및 제2 주사선과는 다른 타이밍에서 상기 선택 신호를 전달하며, 상기 복수의 화소 회로 중 제3 화소 회로가 상기 제3 주사선과 상기 데이터선에 연결되고,

상기 제1 서브필드, 제2 서브필드 및 제3 서브필드에서 각각 상기 제3 화소 회로의 상기 제3 색상, 상기 제1 색상 및 상기 제2 색상의 발광 소자가 발광을 시작하는 발광 표시 장치.

청구항 9.

제5항에 있어서,

상기 제3 트랜지스터의 동작을 제어하는 제1 제어 신호를 전달하는 제1 신호선, 상기 제4 트랜지스터의 동작을 제어하는 제2 제어 신호를 전달하는 제2 신호선, 그리고 상기 제5 트랜지스터의 동작을 제어하는 제3 제어 신호를 전달하는 제3 신호선을 더 포함하며,

상기 제1 내지 제3 제어 신호 중 어느 하나의 신호에 의해 상기 제1 내지 제3 트랜지스터 중 어느 하나가 턴온되어, 상기 제2 트랜지스터로부터 상기 제1 내지 제3 색상의 발광 소자 중 하나의 발광 소자로 상기 전류가 인가되는 발광 표시 장치.

청구항 10.

제1항에 있어서,

상기 발광 소자는 발광을 시작한 후 해당 서브필드에 대응하는 기간보다 짧거나 같은 기간 동안 발광을 하는 발광 표시 장치.

청구항 11.

제1항 내지 제10항 중 어느 한 항에 있어서,

한 필드 동안 상기 적어도 두 개의 발광 소자는 각각 적어도 한번 발광하는 발광 표시 장치.

청구항 12.

제11항에 있어서,

동일한 주사선에 연결되는 복수의 화소 회로에서는 소정 기간 동안 동일한 색상의 발광 소자가 발광하는 발광 표시 장치.

청구항 13.

선택 신호를 전달하는 복수의 주사선, 화상을 나타내는 데이터 신호를 전달하는 복수의 데이터선, 상기 주사선과 상기 데이터선에 연결되는 복수의 화소 회로를 포함하며, 한 필드가 복수의 서브필드로 분할되어 구동되는 발광 표시 장치에 있어서,

상기 화소 회로는,

인가되는 전류의 크기에 대응하는 빛을 발광하며 각각 서로 다른 색상의 빛을 발광하는 적어도 두 개의 발광 소자,

적어도 하나의 서브필드마다 상기 선택 신호에 응답하여 상기 발광 소자 중 어느 하나에 대응하는 상기 데이터 신호를 전달하는 제1 트랜지스터,

상기 제1 트랜지스터로부터 전달되는 상기 데이터 신호에 대응하는 전압을 저장하는 커패시터,

상기 커패시터에 저장된 전압에 대응하는 전류를 출력하는 제2 트랜지스터, 그리고

상기 제2 트랜지스터로부터의 전류를 상기 데이터 신호에 대응하는 색상의 발광 소자로 선택적으로 출력하는 스위칭부를 포함하며,

상기 복수의 서브필드 중 제1 서브필드에서는 적어도 하나의 주사선을 포함하는 제1 그룹의 주사선에 상기 선택 신호가 인가될 때 상기 데이터선에는 제1 색상의 발광 소자에 대응하는 데이터 신호가 인가되고, 적어도 하나의 주사선을 포함하는 제2 그룹의 주사선에 상기 선택 신호가 인가될 때 상기 데이터선에는 제2 색상의 발광 소자에 대응하는 데이터 신호가 인가되는 발광 표시 장치.

청구항 14.

제13항에 있어서,

상기 제1 그룹의 주사선에 연결된 화소 회로의 상기 스위칭부는 소정 기간 동안 상기 제2 트랜지스터로부터의 전류를 상기 제1 색상의 발광 소자로 전달하고, 상기 제2 그룹의 주사선에 연결된 화소 회로의 상기 스위칭부는 상기 소정 기간 동안 상기 제2 트랜지스터로부터의 전류를 상기 제2 색상의 발광 소자로 전달하는 발광 표시 장치.

청구항 15.

제13항에 있어서,

상기 복수의 서브필드 중 제2 서브필드에서는 상기 제1 그룹의 주사선에 상기 선택 신호가 인가될 때 상기 데이터선에는 상기 제1 색상과는 다른 색상의 발광 소자에 대응하는 데이터 신호가 인가되고, 상기 제2 그룹의 주사선에 상기 선택 신호가 인가될 때 상기 데이터선에는 상기 제2 색상과는 다른 색상의 발광 소자에 대응하는 데이터 신호가 인가되는 발광 표시 장치.

청구항 16.

제13항 내지 제15항 중 어느 한 항에 있어서,

상기 한 필드 동안 상기 적어도 두 개의 발광 소자는 각각 적어도 한번 발광하는 발광 표시 장치.

청구항 17.

행렬 형태로 배열된 복수의 화소 회로를 포함하며, 상기 화소 회로는 인가되는 전류의 크기에 대응하는 빛을 발광하며 각각 서로 다른 색상의 빛을 발광하는 적어도 두 개의 발광 소자와 적어도 하나의 스위칭 소자를 통하여 상기 발광 소자에 연결되어 상기 발광 소자로 중 어느 하나의 발광 소자로 전류를 공급하는 트랜지스터를 포함하는 발광 표시 장치를 구동하는 방법에 있어서,

한 필드 동안,

적어도 하나의 행을 포함하는 제1 그룹의 행에 위치하는 화소 회로에서 제1 색상의 발광 소자를 발광시키는 단계,

적어도 하나의 행을 포함하는 제2 그룹의 행에 위치하는 화소 회로에서 제2 색상의 발광 소자를 발광시키는 단계,

상기 제1 그룹의 행에 위치하는 화소 회로에서 상기 제1 색상의 발광 소자가 발광하고 제1 기간이 경과한 후 상기 제1 색상과는 다른 제3 색상의 발광 소자를 발광시키는 단계, 그리고

상기 제2 그룹의 행에 위치하는 화소 회로에서 상기 제2 색상의 발광 소자가 발광하고 상기 제1 기간이 경과한 후 상기 제2 색상과는 다른 제4 색상의 발광 소자를 발광시키는 단계를 포함하는 발광 표시 장치의 구동 방법.

청구항 18.

제17항에 있어서,

적어도 하나의 행을 포함하는 제3 그룹의 행에 위치하는 화소 회로에서 제5 색상의 발광 소자를 발광시키는 단계, 그리고

상기 제3 그룹의 행에 위치하는 화소 회로에서 상기 제3 색상의 발광 소자가 발광하고 상기 제1 기간이 경과한 후 상기 제5 색상과는 다른 제6 색상의 발광 소자를 발광시키는 단계를 포함하는 발광 표시 장치의 구동 방법.

청구항 19.

제18항에 있어서,

상기 제1 그룹의 행에 위치하는 화소 회로에서 상기 제3 색상의 발광 소자가 발광하고 제2 기간이 경과한 후 상기 제3 색상과는 다른 제7 색상의 발광 소자를 발광시키는 단계,

상기 제2 그룹의 행에 위치하는 화소 회로에서 상기 제4 색상의 발광 소자가 발광하고 상기 제2 기간이 경과한 후 상기 제4 색상과는 다른 제8 색상의 발광 소자를 발광시키는 단계, 그리고

상기 제3 그룹의 행에 위치하는 화소 회로에서 상기 제6 색상의 발광 소자가 발광하고 상기 제2 기간이 경과한 후 상기 제6 색상과는 다른 제9 색상의 발광 소자를 발광시키는 단계를 포함하는 발광 표시 장치의 구동 방법.

청구항 20.

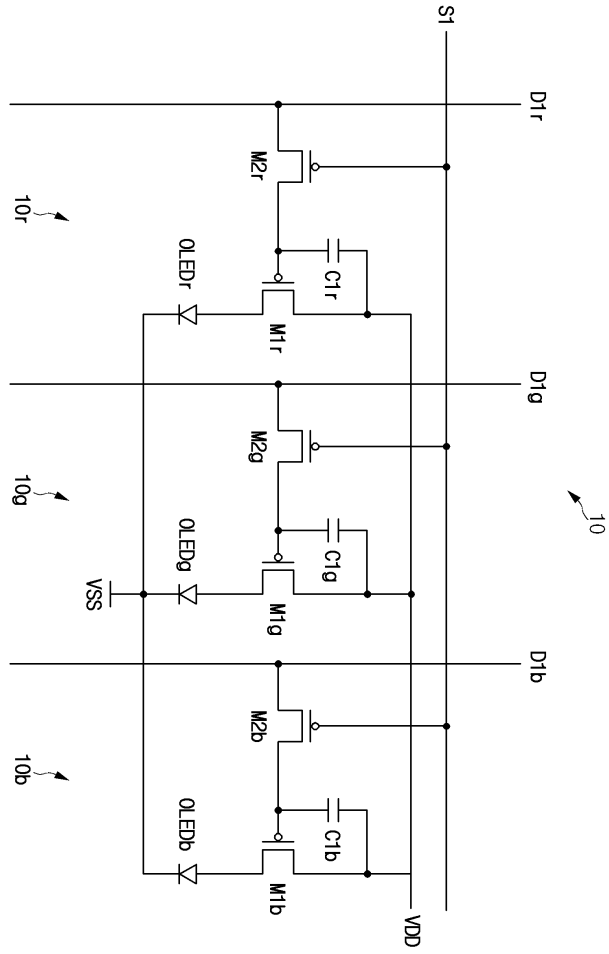
제19항에 있어서,

상기 제2 색상과 상기 제5 색상 중 어느 하나의 색상은 상기 제3 색상과 동일하며 다른 하나의 색상은 상기 제4 색상과 상기 제6 색상 중 어느 하나의 색상과 동일하며,

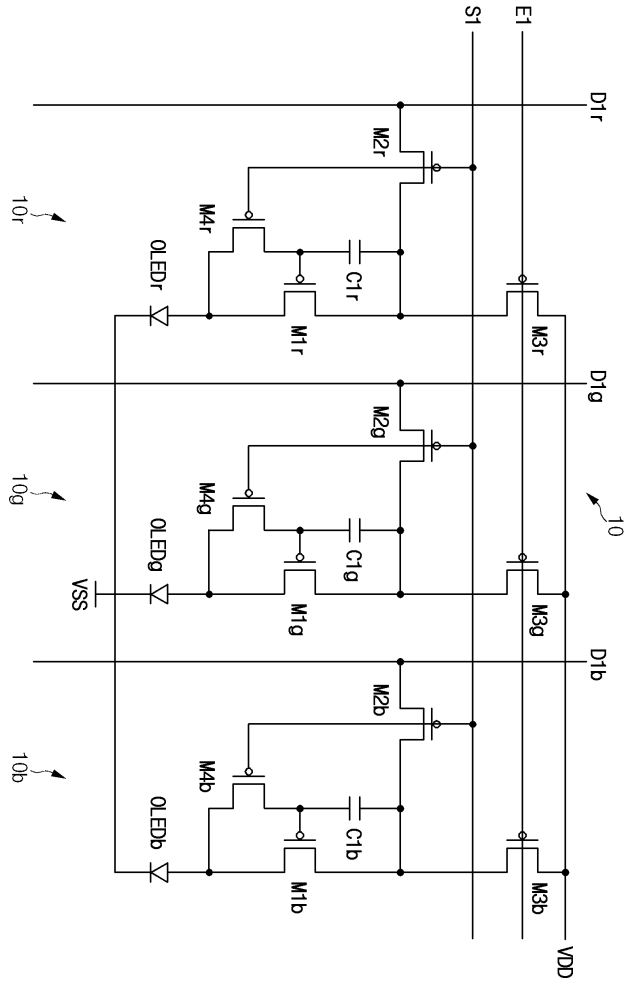
상기 제8 색상과 상기 제9 색상 중 어느 하나의 색상은 상기 제3 색상과 동일하며 다른 하나의 색상은 상기 제4 색상과 상기 제6 색상 중 어느 하나의 색상과 동일한 발광 표시 장치의 구동 방법.

도면

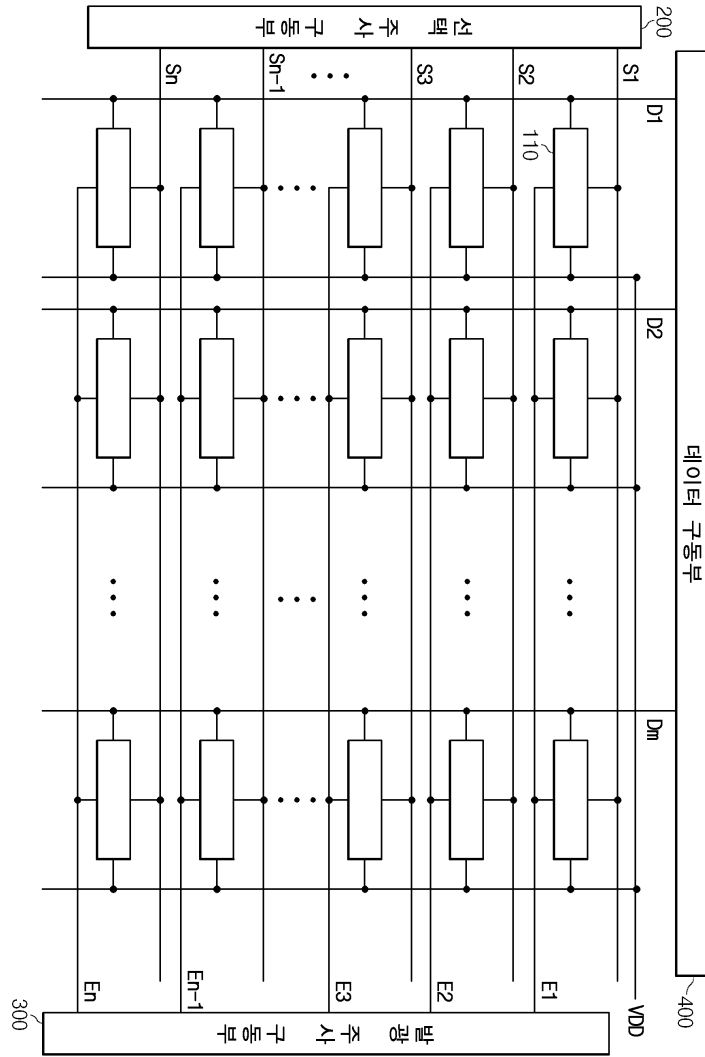
도면1



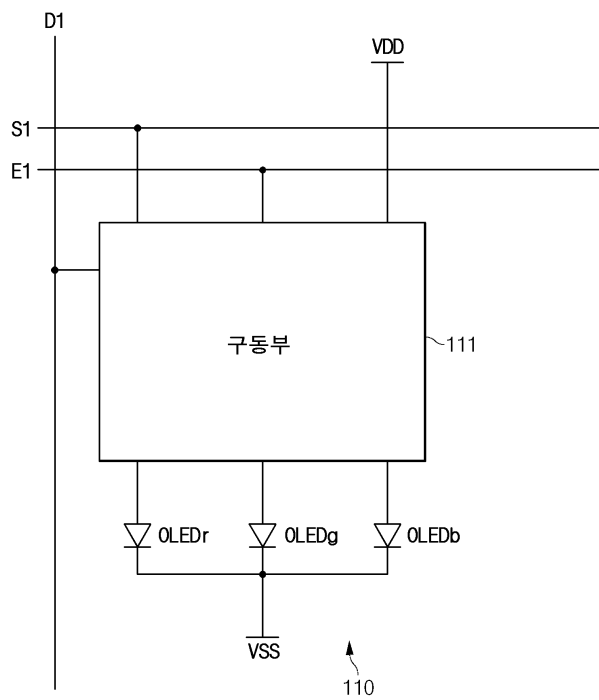
도면2



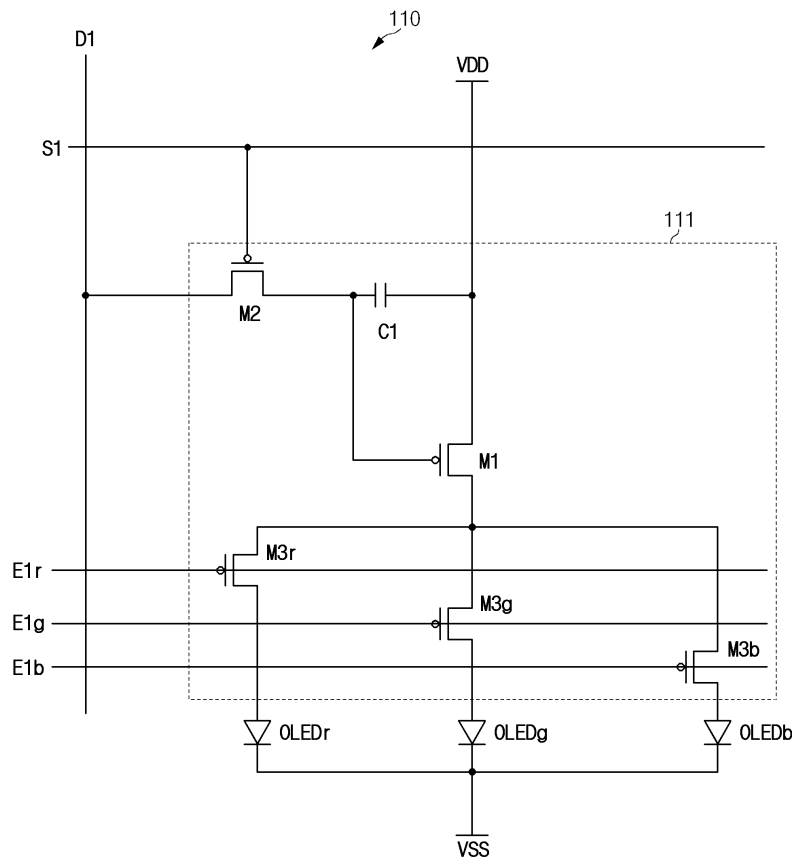
도면3



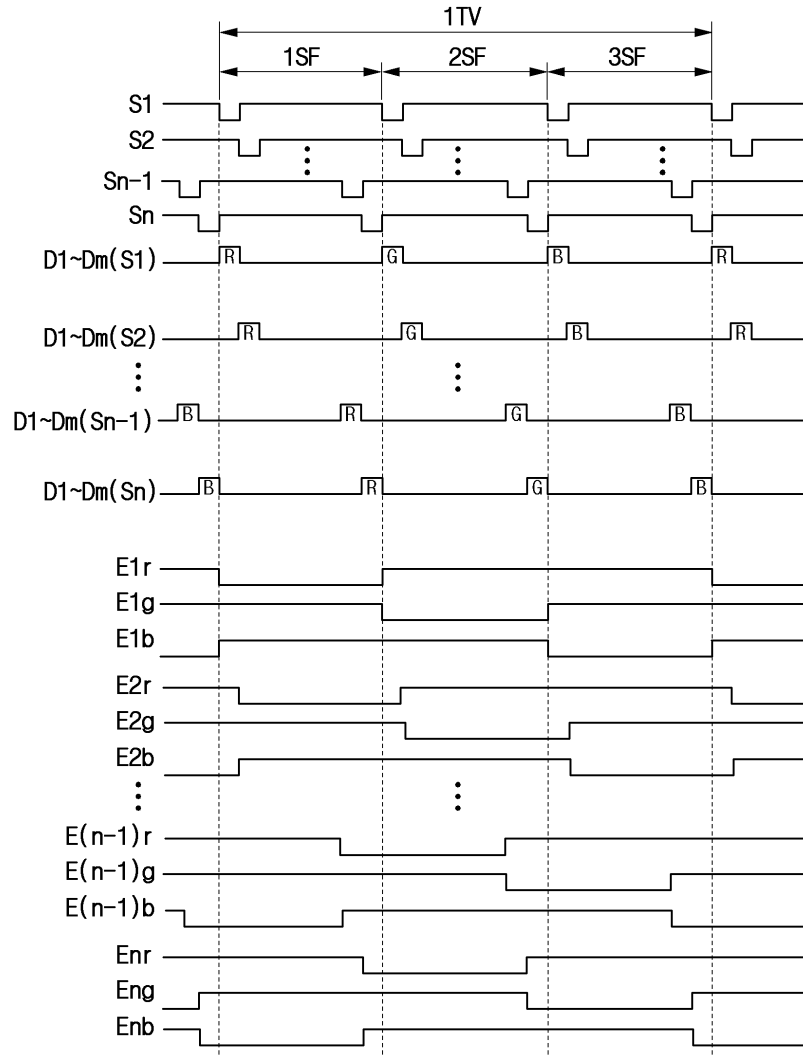
도면4



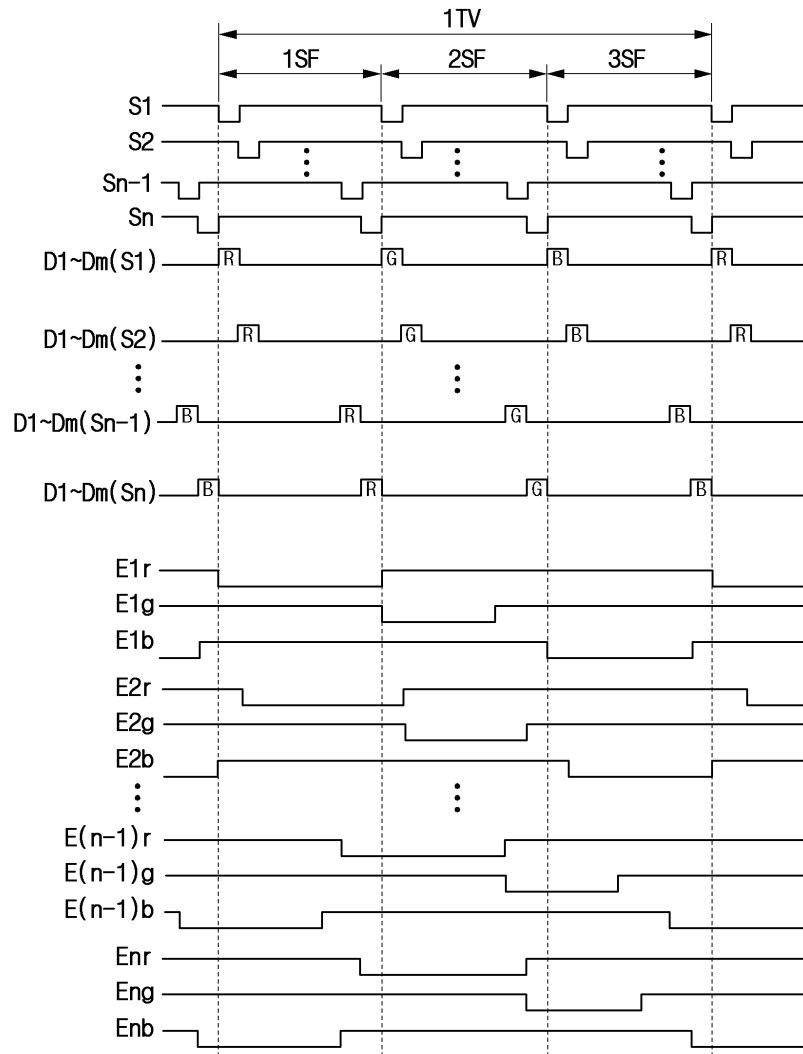
도면5



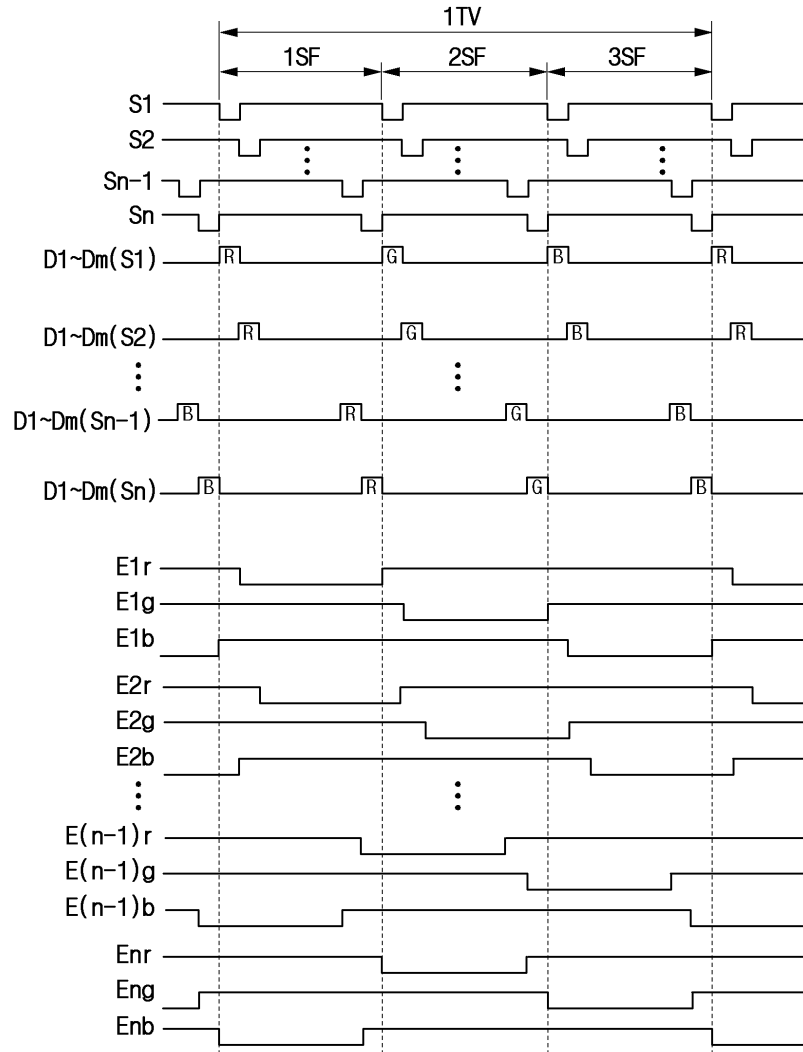
도면6



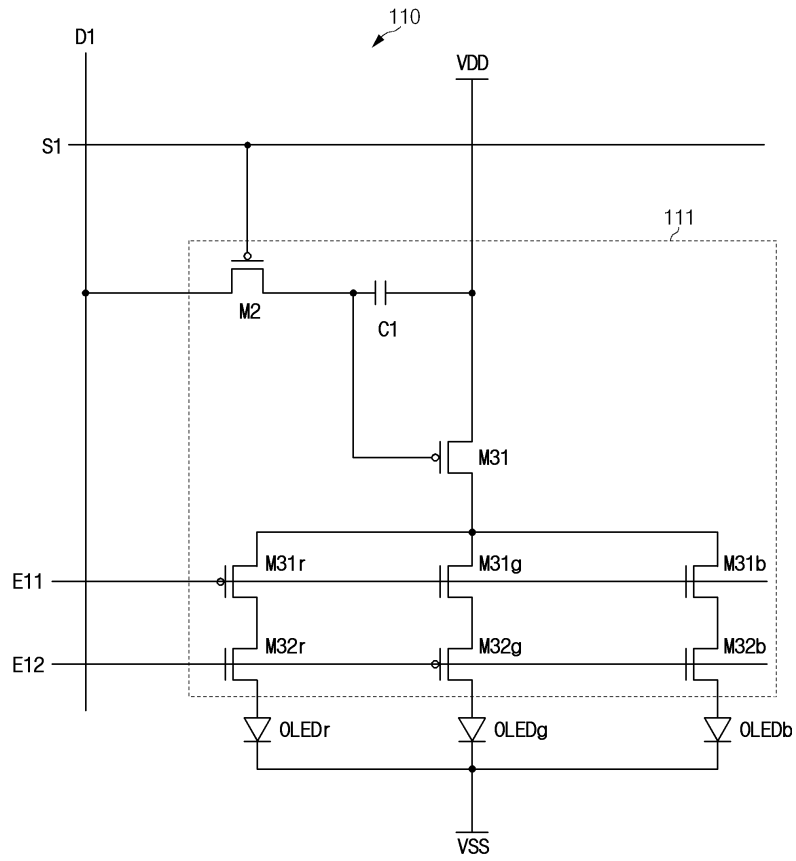
도면7



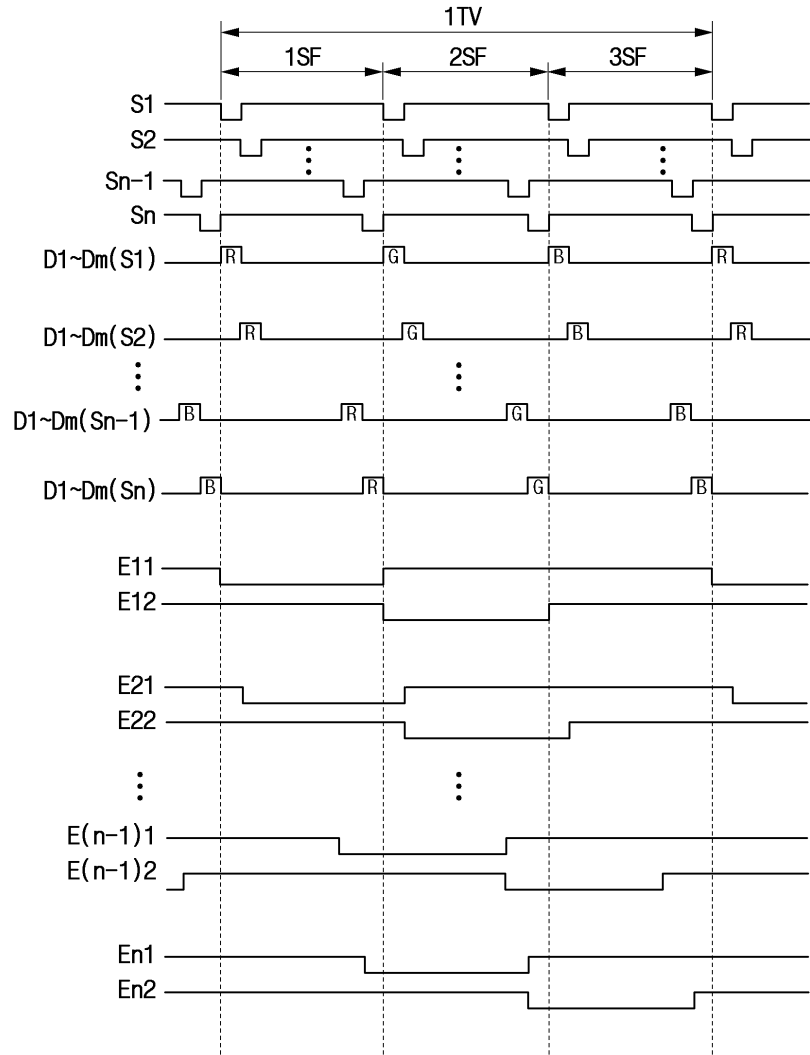
도면8



도면9



도면10



도면11

