



# [12] 实用新型专利说明书

[21] ZL 专利号 03224448.7

[45] 授权公告日 2004 年 4 月 21 日

[11] 授权公告号 CN 2612852Y

[22] 申请日 2003.3.21 [21] 申请号 03224448.7

[73] 专利权人 广东美的集团股份有限公司

地址 528311 广东省佛山市顺德区北滘镇蓬莱路

[72] 设计人 郑防震

[74] 专利代理机构 广州粤高专利代理有限公司

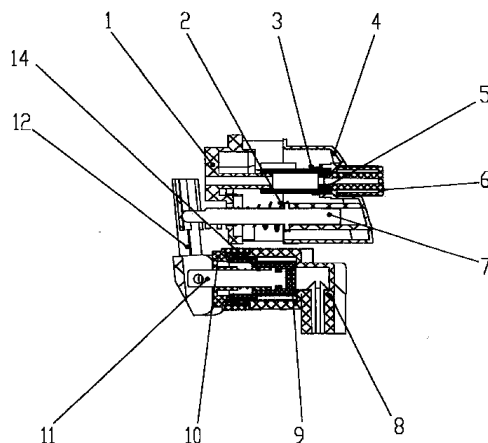
代理人 林丽明

权利要求书 2 页 说明书 5 页 附图 7 页

[54] 实用新型名称 一种旋钮式防烫水龙头

[57] 摘要

本实用新型是一种用于饮水设备的旋钮式防烫水龙头。包括有复位弹簧(2)、水龙头本体(8)、密封胶塞(9)、水龙头盖(10)、水嘴开关导柱(11)、水龙头复位弹簧(14)，其中水嘴开关导柱(11)的一端固装在密封胶塞(9)内，另一端通过杠杆(12)与套置有复位弹簧(2)的推杆(7)连接，推杆(7)的旁侧设置包括有扭力弹簧(3)、防烫按键(4)、防烫顶块(5)、防烫旋钮(6)的旋钮式防烫机构，本实用新型在通常状况下推动防烫按键时，固定在机体上的固定板所设的挡块挡住防烫顶块所设的凸块，防烫按键无法运动，水龙头无法动作，以避免用户因不小心被水龙头流出的开水烫伤；用户需饮用水时，只需先将防烫旋钮旋转，则防烫顶块所设的凸块避开固定板所设的挡块，再推动防烫按键使之运动，则可将水龙头打开放水。



1、一种旋钮式防烫水龙头，包括有复位弹簧（2）、水龙头本体（8）、密封胶塞（9）、水龙头盖（10）、水嘴开关导柱（11）、水龙头复位弹簧（14），其中水嘴开关导柱（11）的一端固装在密封胶塞（9）内，水龙头复位弹簧（14）套置在水嘴开关导柱（11）上，密封胶塞（9）装设在水龙头本体（8）所设的腔体内，且密封胶塞（9）的端面与水龙头本体（8）出水口的位置相对应，其特征在于水嘴开关导柱（11）的另一端露出固装在水龙头本体（8）端部的水龙头盖（10）外，并与杠杆（12）的一端连接，杠杆（12）的另一端与套置有复位弹簧（2）的推杆（7）连接，推杆（7）的旁侧设置包括有扭力弹簧（3）、防烫按键（4）、防烫顶块（5）、防烫旋钮（6）的旋钮式防烫机构，其中防烫顶块（5）与防烫旋钮（6）连接，并与推杆（7）平衡支撑在固定于饮水机机体的固定板（1）上，扭力弹簧（3）装设在防烫顶块（5）上，且防烫顶块（5）上设有突起的凸块（51），固定板（1）上设有可挡住防烫顶块（5）所设凸块（51）的挡块（1A），防烫按键（4）套设在防烫旋钮（6）及推杆（7）的外侧。

2、根据权利要求1所述的旋钮式防烫水龙头，其特征在于上述防烫顶块（5）可设置在与推杆（7）相对应的位置上，推杆（7）的运动通过防烫顶块（5）推动；防烫顶块（5）也可设置在与推杆（7）彼此错开的位置上，推杆（7）的运动通过防烫按键（4）推动。

3、根据权利要求1所述的旋钮式防烫水龙头，其特征在于上述固定板（1）所设挡块（1A）可做成与凸块（51）大小相对应的柱状。

4、根据权利要求1所述的旋钮式防烫水龙头，其特征在于上述固定板（1）所设挡块（1A）可做成板状，其上设有可使防烫顶块（5）所设凸块（51）插入的挡板槽（1'）。

5、根据权利要求4所述的旋钮式防烫水龙头,其特征在于上述防烫顶块(5)上还可设有限位凸块(52),防烫按键(4)在与限位凸块(52)相对应的两侧分别设有限位挡块(41、42)。

6、根据权利要求1或2或3或4或5所述的旋钮式防烫水龙头,其特征在于上述防烫顶块(5)与防烫旋钮(6)可做成一体,也可分开做出,再通过连接件(13)连接。

7、根据权利要求6所述的旋钮式防烫水龙头,其特征在于上述连接件(13)可为螺钉。

8、根据权利要求6所述的旋钮式防烫水龙头,其特征在于上述水嘴开关导柱(11)可通过其上设有的凸缘和凹槽卡装在密封胶塞(9)内。

9、根据权利要求6所述的旋钮式防烫水龙头,其特征在于上述水龙头盖(10)与水龙头本体(8)可通过螺纹连接。

## 一种旋钮式防烫水龙头

### 1、技术领域:

本实用新型涉及一种水龙头，特别是指一种用于饮水设备的防烫水龙头，属于水龙头的改造技术。

### 2、背景技术:

现有饮水机所使用的按键式水龙头是采用直接通过推动按键使水嘴开关导柱运动来实现出水的结构，这种结构的水龙头使用时操作方便，其存在的缺点是用户稍有不慎，无意识碰到按键时，水龙头就会出水，且由于其特别容易被儿童开启，以至经常出现儿童被水龙头流出的开水烫伤的事故，其使用的安全可靠性能欠佳。为此，业内人士想方设法避免用户被水龙头流出的开水烫伤。

### 3、发明内容:

本实用新型的目的在于克服上述缺点而提供一种可确保其使用的安全可靠性能，以避免用户被水龙头流出的开水烫伤的旋钮式防烫水龙头。本实用新型设计巧妙，不仅安全性好，而且使用简单方便。

本实用新型的结构示意图如附图所示，包括有复位弹簧（2）、水龙头本体（8）、密封胶塞（9）、水龙头盖（10）、水嘴开关导柱（11）、水龙头复位弹簧（14），其中水嘴开关导柱（11）的一端固装在密封胶塞（9）内，水龙头复位弹簧（14）套置在水嘴开关导柱（11）上，密封胶塞（9）装设在水龙头本体（8）所设的腔体内，且密封胶塞（9）的端面与水龙头本体（8）出水口的位置相对应，水嘴开关导柱（11）的另一端露出固装在水龙头本体（8）端部的水龙头盖（10）外，并与杠杆（12）的一端连接，杠杆（12）的另一端与套置有复位弹

簧(2)的推杆(7)连接,推杆(7)的旁侧设置包括有扭力弹簧(3)、防烫按键(4)、防烫顶块(5)、防烫旋钮(6)的旋钮式防烫机构,其中防烫顶块(5)与防烫旋钮(6)连接,并与推杆(7)平衡支撑在固定于饮水机机体的固定板(1)上,扭力弹簧(3)装设在防烫顶块(5)上,且防烫顶块(5)上设有突起的凸块(51),固定板(1)上设有可挡住防烫顶块(5)所设凸块(51)的挡块(1A),防烫按键(4)套设在防烫旋钮(6)及推杆(7)的外侧。

上述防烫顶块(5)可设置在与推杆(7)相对应的位置上,推杆(7)的运动通过防烫顶块(5)推动;防烫顶块(5)也可设置在与推杆(7)彼此错开的位置上,推杆(7)的运动通过防烫按键(4)推动。

上述固定板(1)所设挡块(1A)可做成与凸块(51)大小相对应的柱状。

上述固定板(1)所设挡块(1A)可做成板状,其上设有可使防烫顶块(5)所设凸块(51)插入的挡板槽(1')。

上述防烫顶块(5)上还可设有限位凸块(52),防烫按键(4)在与限位凸块(52)相对应的两侧分别设有限位挡块(41、42)。

本实用新型由于采用设有包括有扭力弹簧、防烫按键、防烫顶块、防烫旋钮的旋钮式防烫机构的结构,本实用新型在通常状况下推动防烫按键时,固定在机体上的固定板所设的挡块挡住防烫顶块所设的凸块,防烫按键无法运动,水龙头无法动作,不会出水,从而达到防止无意识的触碰导致的水龙头开启;当用户使用时,只需先将防烫旋钮旋转再推动防烫按键,则防烫顶块所设的凸块避开固定板所设的挡块,防烫按键即可运动,从而将水龙头打开放水。本实用新型可确保其使用的安全可靠,以避免用户因不小心被水龙头流出的开水烫伤。本实用新型是一种设计巧妙,不仅安全性好,而且使用简单方便的旋钮式防烫水龙头。

#### 4、附图说明:

图 1 是本实用新型实施例 1 中按键的俯视图;

图 2 是本实用新型实施例 1 的主视图;

图 3 是图 2 中的 B-B 剖视图;

图 4 是本实用新型实施例 1 拆去防烫按键 (4) 的立体图;

图 5 是本实用新型实施例 2 的主视图;

图 6 是图 5 中的 A-A 剖面图;

图 7 是本实用新型实施例 2 拆去防烫按键 (4) 的立体图。

## 5、具体实施方式:

### 实施例 1:

本实用新型的结构示意图如图 1、2、3、4 所示, 包括有复位弹簧 2、水龙头本体 8、密封胶塞 9、水龙头盖 10、水嘴开关导柱 11、水龙头复位弹簧 14, 其中水嘴开关导柱 11 的一端固装在密封胶塞 9 内, 水龙头复位弹簧 14 套置在水嘴开关导柱 11 上, 密封胶塞 (9) 装设在水龙头本体 8 所设的腔体内, 且密封胶塞 9 的端面与水龙头本体 8 出水口的位置相对应, 水嘴开关导柱 11 的另一端露出固装在水龙头本体 8 端部的水龙头盖 10 外, 并与杠杆 12 的一端连接, 杠杆 12 的另一端与套置有复位弹簧 2 的推杆 7 连接, 推杆 7 的旁侧设置包括有扭力弹簧 3、防烫按键 4、防烫顶块 5、防烫旋钮 6 的旋钮式防烫机构, 其中防烫顶块 5 与防烫旋钮 6 连接, 并与推杆 7 平衡支撑在固定于饮水机机体的固定板 1 上, 扭力弹簧 3 装设在防烫顶块 5 上, 且防烫顶块 5 上设有突起的凸块 51, 固定板 1 上设有可挡住防烫顶块 5 所设凸块 51 的挡块 1A, 防烫按键 4 套设在防烫旋钮 6 及推杆 7 的外侧。

上述防烫顶块 5 可设置在与推杆 7 相对应的位置上, 推杆 7 的运动通过防烫顶块 5 推动; 防烫顶块 5 也可设置在与推杆 7 彼此错开的位置上, 推杆 7 的运动通过防烫按键 4 推动。本实施例中, 上述防烫顶块 5 可设置在与推杆 7 相

对应的位置上，推杆 7 的运动通过防烫顶块 5 推动。

上述固定板 1 所设挡块 1A 可做成与凸块 51 大小相对应的柱状。

上述防烫顶块 5 与防烫旋钮 6 可做成一体，也可分开做出，再通过连接件 13 连接。本实施例中，防烫顶块 5 与防烫旋钮 6 分开做出，再通过连接件 13 连接，其中连接件 13 可为螺钉。

上述水嘴开关导柱 11 可通过其上设有的凸缘和凹槽卡装在密封胶塞 9 内。

上述水龙头盖 10 与水龙头本体 8 可通过螺纹连接。

本实用新型使用时，将其安装在饮水设备上，在通常状况下推动防烫按键 4 时，固定在机体上的固定板 1 所设的挡块 1A 挡住防烫顶块 5 所设的凸块 51，防烫按键 4 无法运动，水龙头无法动作，不会出水，从而达到防止无意识的触碰导致的水龙头开启；当用户需饮用水时，只需先将防烫旋钮 6 旋转，则防烫旋钮 6 与防烫顶块 5 一起旋转，由于防烫顶块 5 所设的凸块 51 做成挡柱，则防烫顶块 5 所设的凸块 51 避开固定板所设的挡块 1A，这时，再推动防烫按键 4，则防烫按键 4 即可运动，并推动防烫顶块 5 使推杆 7 运动，推杆 7 带动杠杆 12 动作，杠杆 12 带动水嘴开关导柱 11 及密封胶塞 9 离开出水口，使水龙头出水。完成取水后，防烫顶块 5 及防烫旋钮 6 在扭力弹簧 3 的作用下作周向复位；防烫顶块 5 与推杆 7 在复位弹簧 2 的作用下作轴向自动复位；密封胶塞 9、水嘴开关导柱 11 及杠杆 12 在水龙头复位弹簧 14 的作用下复位。

#### 实施例 2:

本实用新型的结构示意图如图 5、6、7 所示，不同之处在于上述防烫顶块 5 设置在与推杆 7 彼此错开的位置上，推杆 7 的运动通过防烫按键 4 推动。

另外，上述固定板 1 所设挡块 1A 可做成板状，其上设有可使防烫顶块 5 所设凸块 51 插入的挡板槽 1'。

为确保防烫顶块 5 所设凸块 51 能准确地插入固定板 1 所设的挡板槽 1'，上

述防烫顶块 5 上还可设有限位凸块 52，防烫按键 4 在与限位凸块 52 相对应的两侧分别设有限位挡块 41、42。

本实用新型使用时，将其安装在饮水设备上，在通常状况下推动防烫按键 4 时，固定在机体上的固定板 1 所设的挡块 1A 挡住防烫顶块 5 所设的凸块 51，防烫按键 4 无法运动，水龙头无法动作，不会出水，从而达到防止无意识的触碰导致的水龙头开启；当用户需饮用水时，旋转防烫旋钮 6，带动防烫顶块 5 转动，防烫顶块 5 上的限位凸块 52 转到靠近防烫按键 4 上的限位挡块 42，此时推进防烫按键 4，防烫顶块 5 上面设有的凸块 51 进入到固定板 1 上面的挡板槽 1' 内，这时，再推动防烫按键 4，则防烫按键 4 即可运动，并推动推杆 7 运动，推杆 7 带动杠杆 12 动作，由于杠杆 12 与水嘴开关导柱 11 连接，故杠杆 12 带动水嘴开关导柱 11 及密封胶塞 9 离开出水口，使水龙头出水。完成取水后，松开防烫按键 4，防烫顶块 5 及防烫旋钮 6 在扭力弹簧 3 的作用下作周向复位，此时防烫顶块 5 上的限位凸块 52 靠近防烫按键 4 上的限位挡块 41；同时，防烫顶块 5 与推杆 7 在复位弹簧 2 的作用下作轴向自动复位；密封胶塞 9、水嘴开关导柱 11 及杠杆 12 在水龙头复位弹簧 14 的作用下复位。



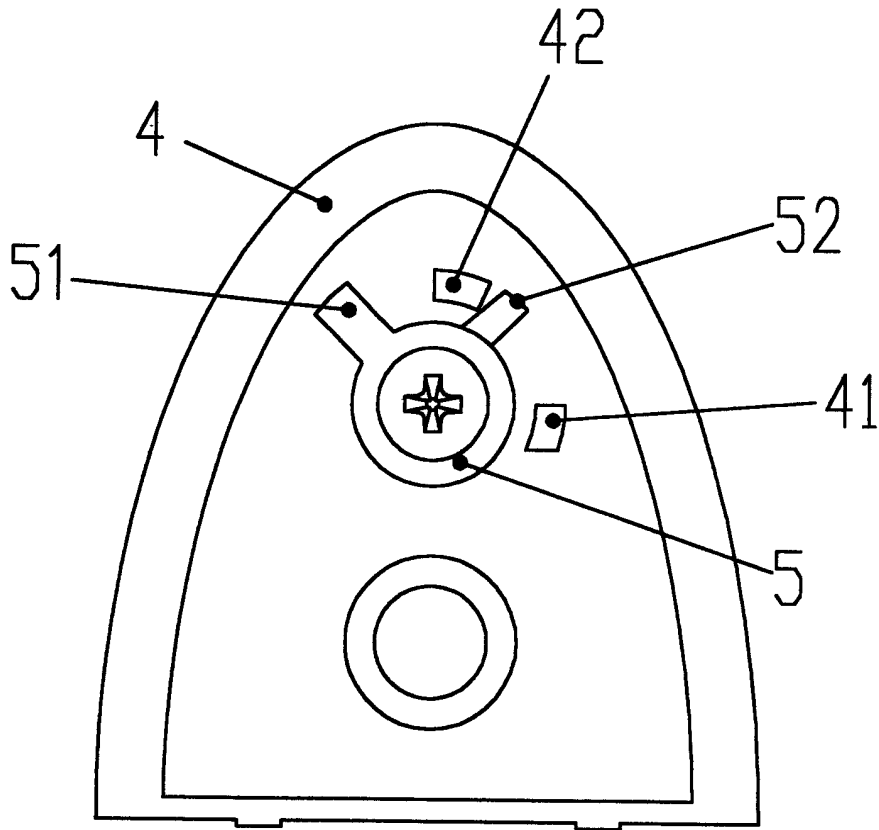


图1

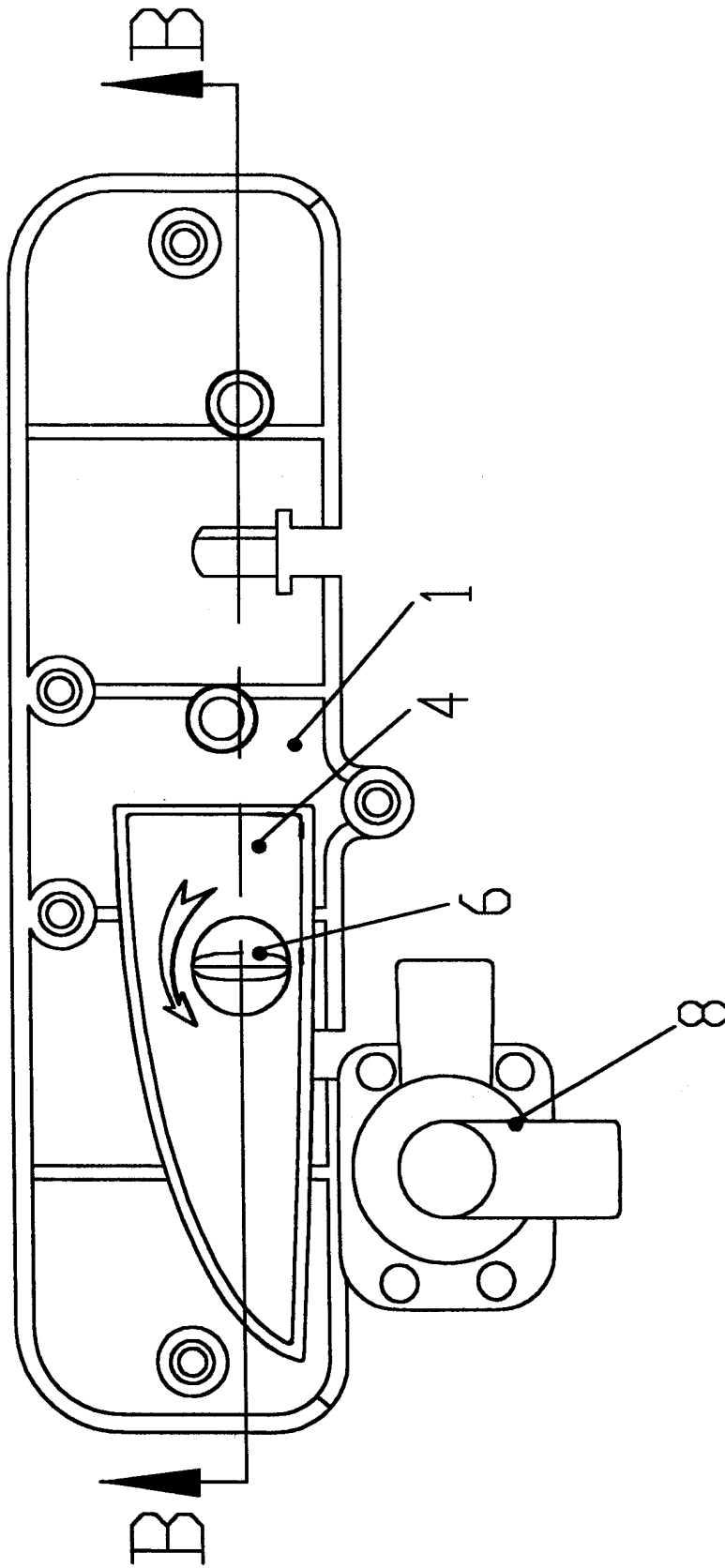


图2

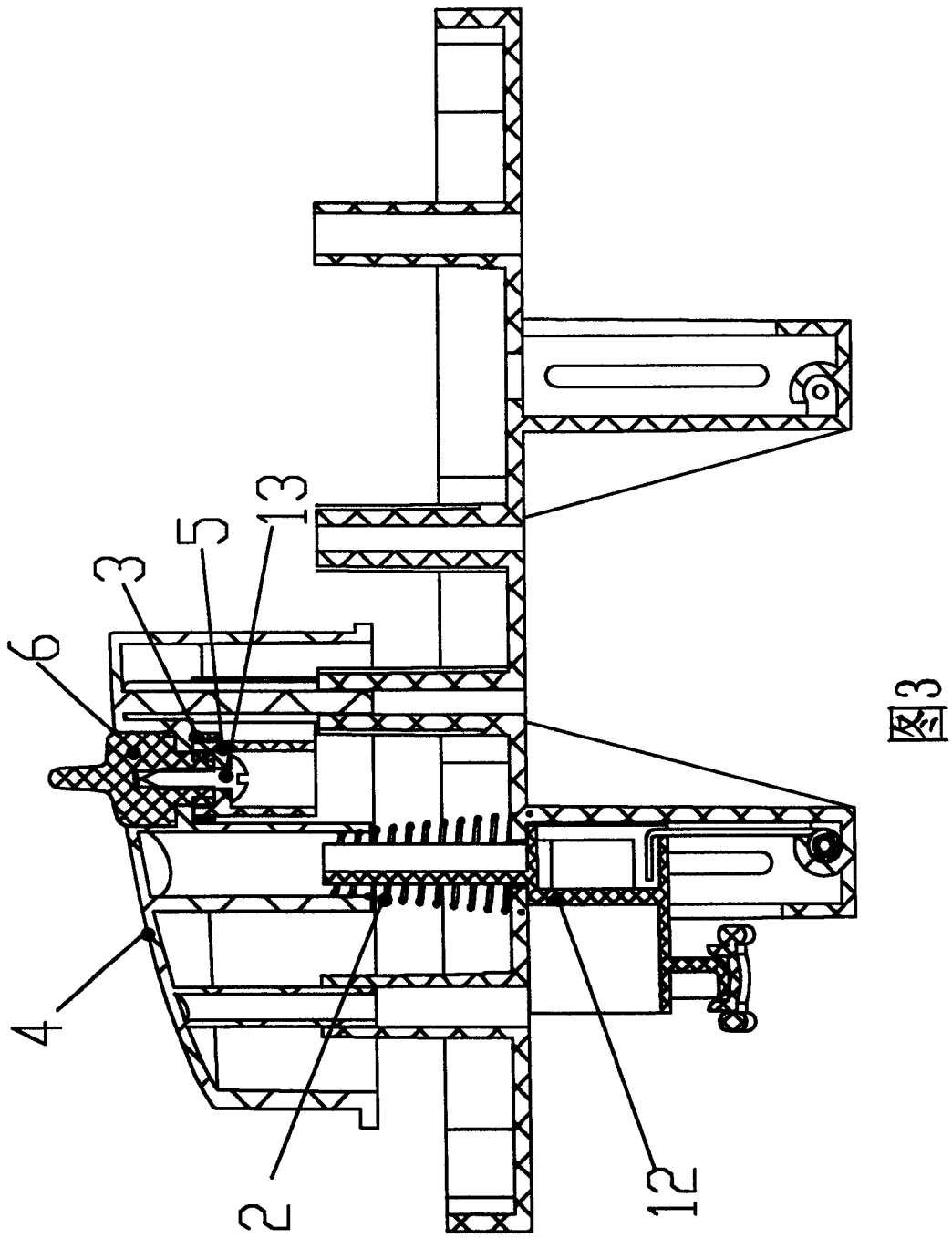


图3

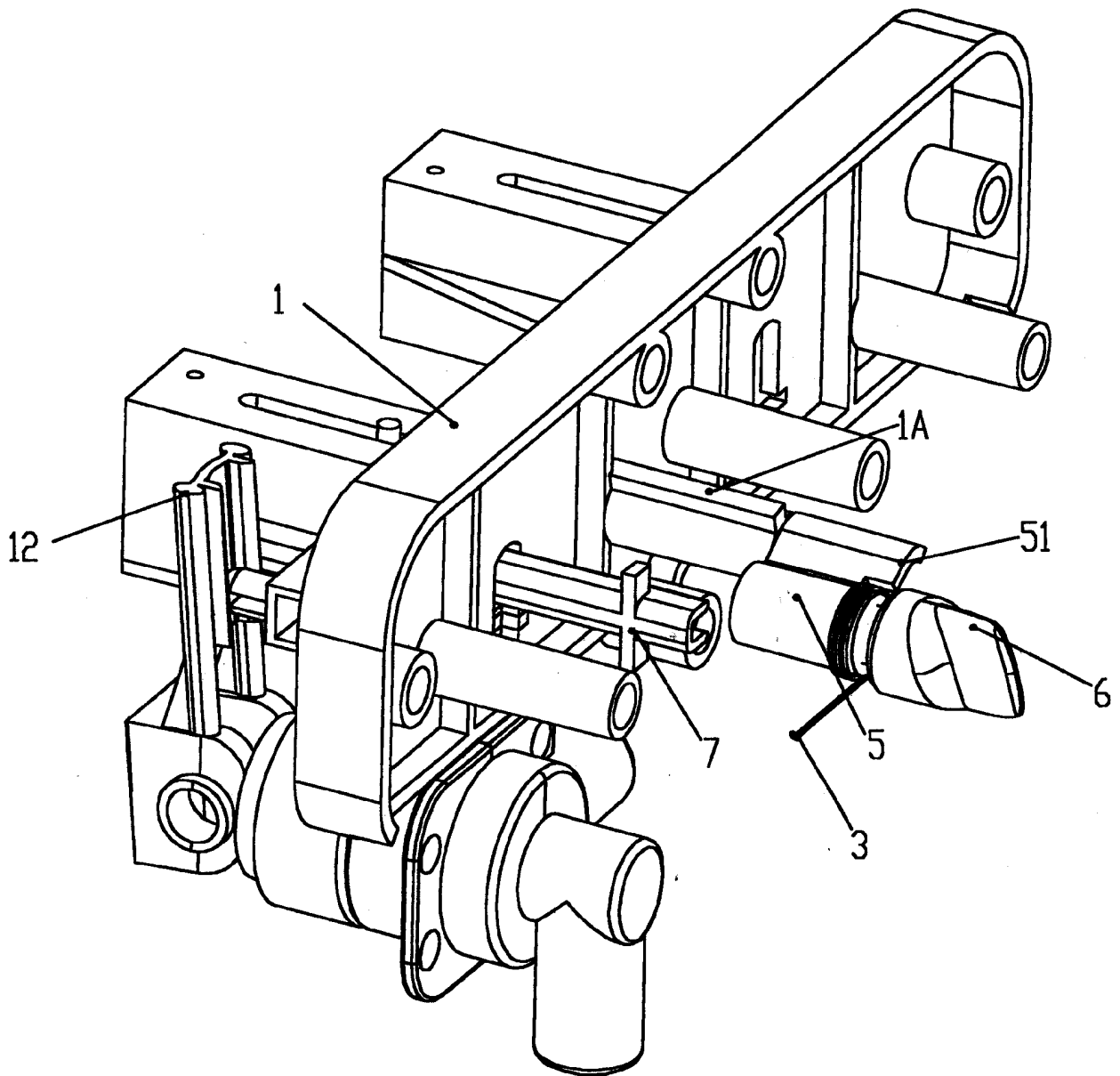


图4

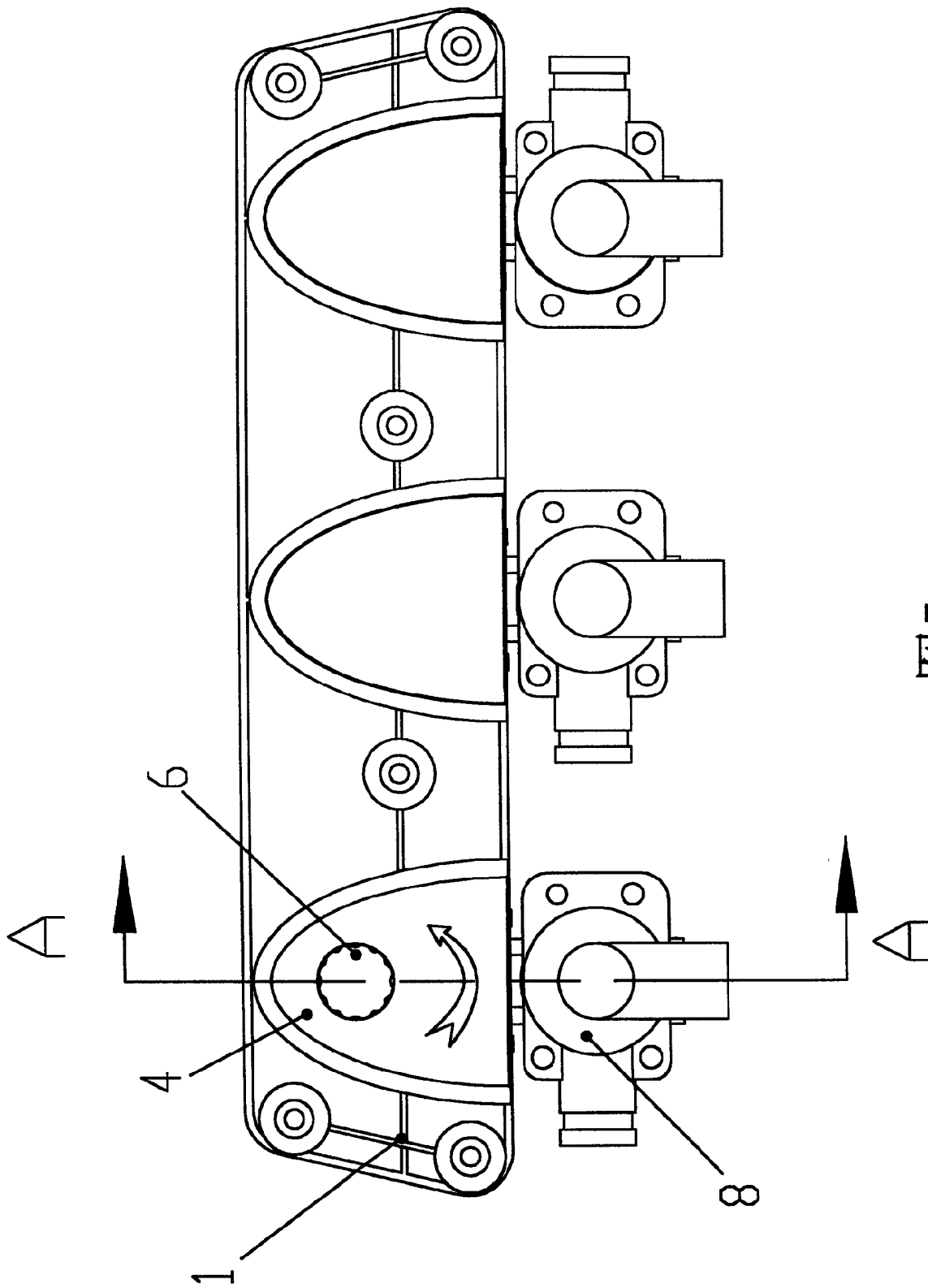


图5

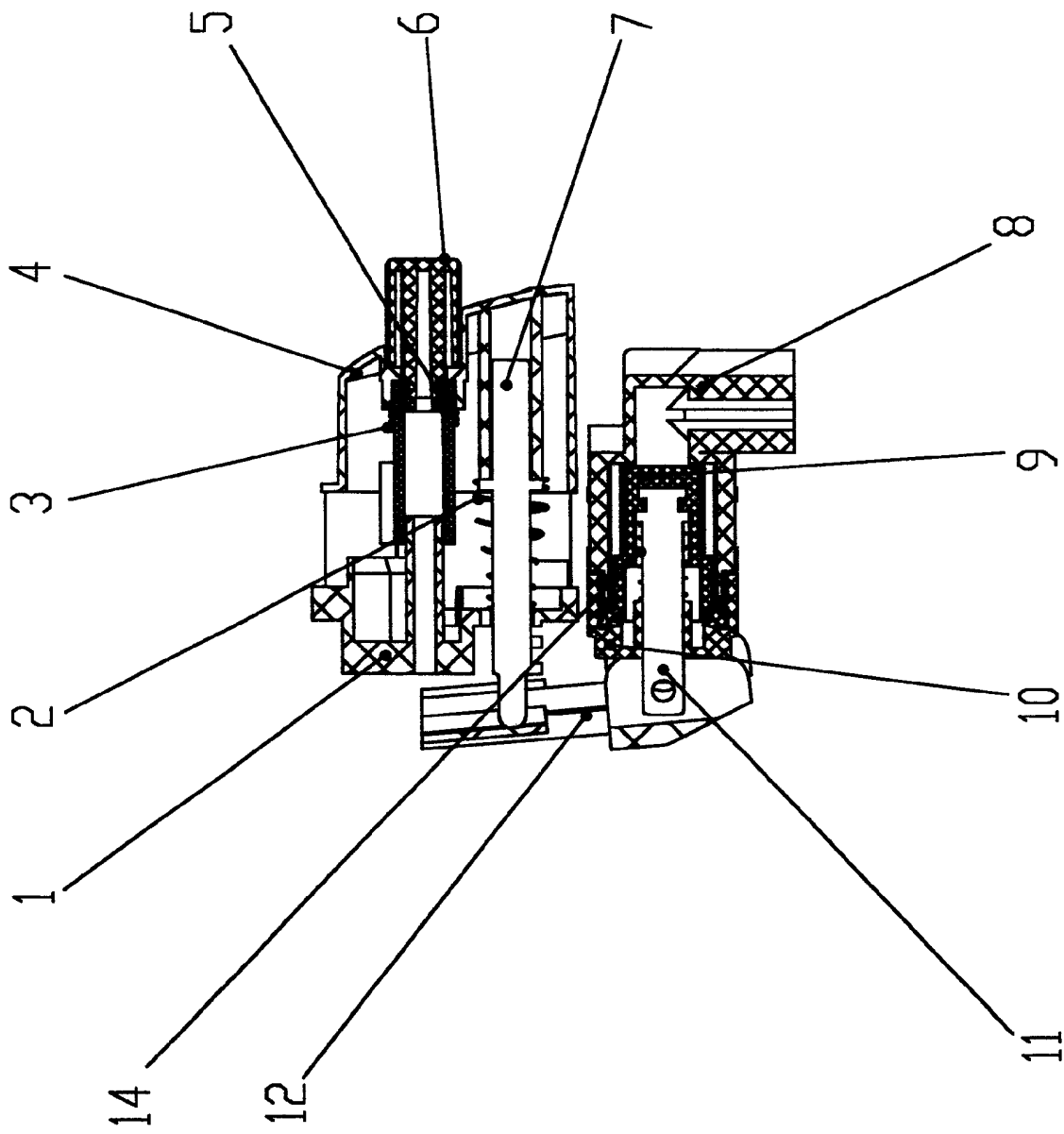


图6

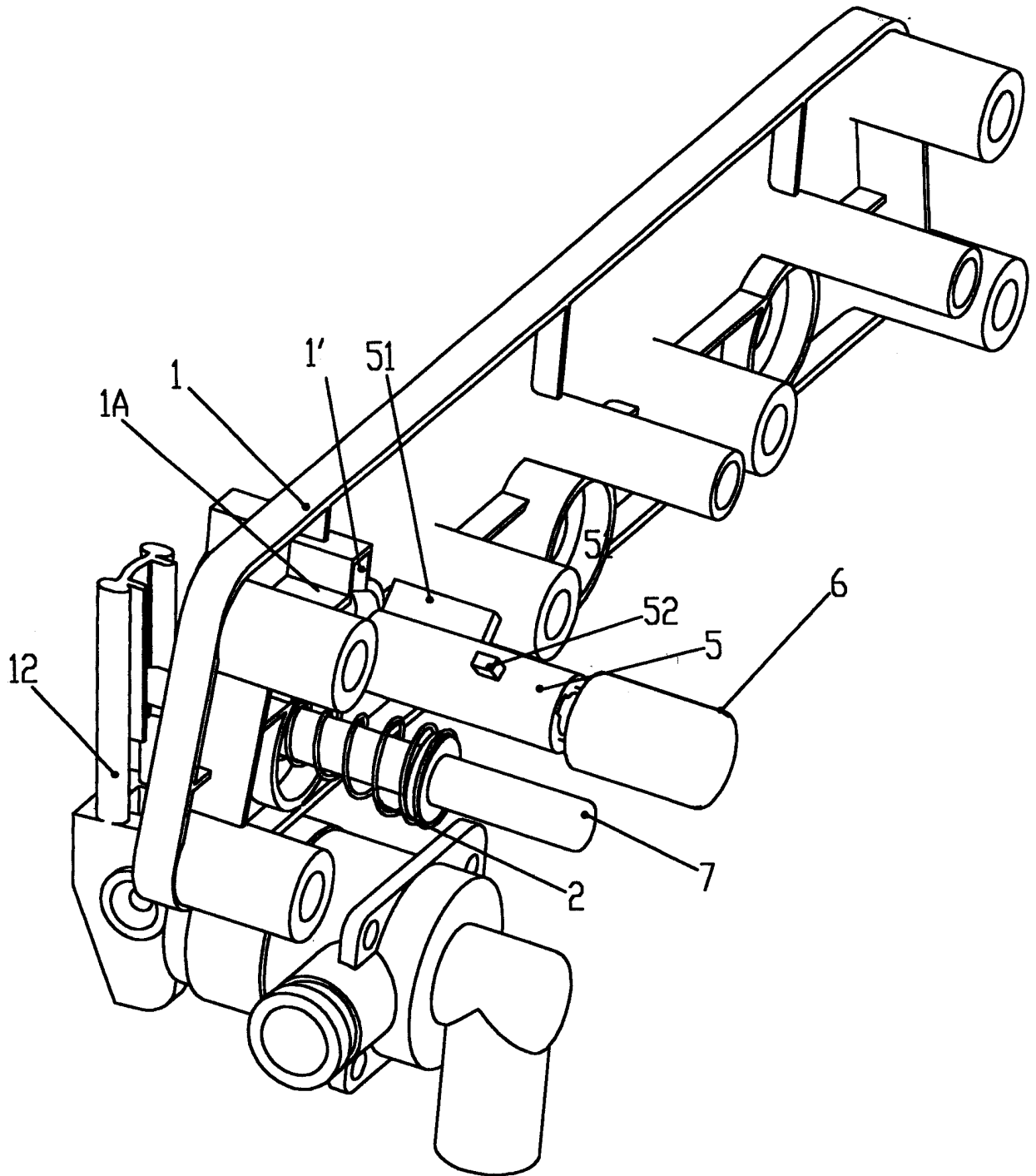


图7