



SUOMI-FINLAND
(FI)

Patentti- ja rekisterihallitus
Patent- och registerstyrelsen

[A] TIIVISTELMÄ - SAMMANDRAG

(11) (21) Patenttihakemus - Patentansökan	912093
(51) Kv.1k.5 - Int.c1.5	
D 21B 1/12	
(22) Hakemispäivä - Ansökningsdag	30.04.91
(24) Alkupäivä - Löpdag	30.04.91
(41) Tullut julkiseksi - Blivit offentlig	05.11.91
(32) (33) (31) Etuoikeus - Prioritet	
04.05.90 SE 9001612 P	

(71) Hakija - Sökande

1. Obitz, Lars, Isterberget 3, 18500 Vaxholm, Sverige, (SE)

(72) Keksijä - Uppfinnare

1. Obitz, Lars, Isterberget 3, 18500 Vaxholm, Sverige, (SE)

(74) Asiamies - Ombud: **Papula Rein Lahtela Oy**

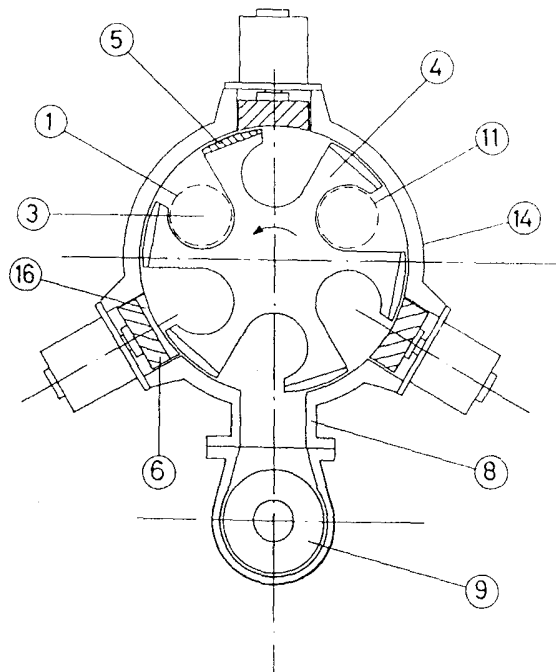
(54) Keksinnön nimitys - Uppfinningens benämning

Laite jauhetun massan käsittelemiseksi
Anordning för behandling av malgods

(57) Tiivistelmä - Sammandrag

Keksintö koskee laitetta jauhetun materiaalin käsittelemiseksi, johon kuuluu vaippa (14), johon on järjestetty pyörivä roottori (4), joka on varustettu useilla taskuilla (3). Roottorin (4) pyöriessä taskut (3) asettuvat vuorotellen järjestyksessä yhteyteen jauhetun materiaalin syöttöaukon (1) ja höyryn poistoaukon (11) kanssa höyryn erottuessa kiertymisen aikana jauhetusta materiaalista.

Taskut (3) on varustettu säteen suunnassa avautuvalla aukolla (10), joka taskun siirtyessä syöttöaukon (1) ja poistoaukon (11) välillä asettuu jauhimen vaippaan järjestetyn poistoaukon (8) kohdalle, jonka kautta jauhettu materiaali poistuu ulos höyrynpitävään poistolaitteeseen (9). Taskujen sisältämä höyry kuljetetaan edelleen ja poistetaan ulos poistoaukon (11) kautta.



Anordning för behandling av malgodset innefattande ett hus (14) i vilket är roterbart anordnad en rotor (4) som har ett antal fickor (3). Vid rotorns (4) rotation sätts fickorna (3) i tur och ordning i förbindelse med ett inlopp (1) för malgodset och ett utlopp (11) för ånga som under rotationen avskiljs från malgodset.

Fickorna (3) har en radiellt mynnande öppning (10) som i ett läge hos fickan mellan inloppet (1) och utloppet (11) bringas att sammanfalla med en utloppsöppning (8) i malhuset genom vilken öppning malgodset slungas ut till en ångtät utmatningsanordning (9). Fickans ånginnehåll medbringas till och blåses ut genom utloppet (11).