



(12) 实用新型专利

(10) 授权公告号 CN 203291136 U

(45) 授权公告日 2013. 11. 20

(21) 申请号 201320318180. 9

(22) 申请日 2013. 06. 04

(73) 专利权人 青岛市市立医院

地址 266000 山东省青岛市市北区胶州路 1 号

(72) 发明人 吴秀媛

(74) 专利代理机构 青岛联信知识产权代理事务  
所 37227

代理人 段秀瑛 王月玲

(51) Int. Cl.

A61G 7/00(2006. 01)

A61G 7/07(2006. 01)

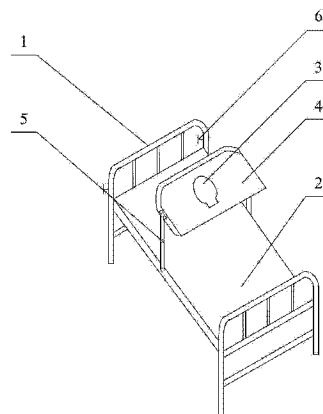
权利要求书1页 说明书2页 附图2页

(54) 实用新型名称

眼科卧位床

(57) 摘要

本实用新型公开一种视网膜复位术后恢复的眼科卧位床,包括床体和床垫,其特征在于:所述的床垫距床体床头 1/3 处设有椭圆形凹槽,所述的床体上方设有桌子,桌子中间设有椭圆形凹槽,桌子两边通过折叠杆连接床体床帮,折叠杆与床帮活动连接。本实用新型的优点是患者采取俯卧位和坐立势进行术后恢复治疗,且桌子不用时可垂直置于床体床头部位,作为床体挡板,结构简单,使用灵活。



1. 一种眼科卧位床,包括床体和床垫,其特征在于:所述的床垫距床体床头 1/3 处设有椭圆形凹槽,所述的床体上方设有桌子,桌子中间设有椭圆形凹槽,桌子两边通过折叠杆连接床体床帮,折叠杆与床帮活动连接。

2. 根据权利要求 1 所述的眼科卧位床,其特征在于:所述的桌子为一端呈弧状的长方形结构。

3. 根据权利要求 2 所述的眼科卧位床,其特征在于:所述的桌子通过折叠杆可垂直置于床体床头部位,桌子与床体床头接触处设有桌子固定装置。

4. 根据权利要求 1 所述的眼科卧位床,其特征在于:所述的椭圆形凹槽底部设有长方形的开口,椭圆形凹槽和长方形开口外围设有纯棉布套,纯棉布套设有可拆卸的拉链。

5. 根据权利要求 1 或 4 所述的眼科卧位床,其特征在于:所述的椭圆形凹槽尺寸略小于人体头围尺寸。

## 眼科卧位床

### 技术领域

[0001] 本实用新型涉及一种医疗器械装置,具体的说,涉及一种视网膜复位术后恢复的眼科卧位床。

### 背景技术

[0002] 目前,复杂视网膜手术经常需要注入硅油或  $C_3F_8$ , 为达到更好地手术效果,防止术后视网膜脱落,患者术后均需持续一段时间的俯卧位治疗。而在俯卧位治疗的过程中,患者需要长时间的保持身体位于同一平面内,否则极易引起眼压升高,持续的眼压超过视网膜视神经所能承受的限度,可导致视神经萎缩和视力下降等。

[0003] 现有的眼科卧位床大都采取在床头部位设置椭圆形孔的结构,帮助患者进行俯卧位治疗。治疗期间,患者俯卧位经常需要 12-16 小时,长时间的俯卧位容易引起胸闷、呼吸困难等不适症状,甚至使患者产生窒息感,不利于患者的术后恢复。而且患者如想采取坐立势,俯卧位治疗就必须停止,现在还没有专门的设备帮助患者能在坐立姿势下进行视网膜术后恢复。

### 实用新型内容

[0004] 本实用新型的目的是提供一种眼科卧位床,可帮助患者同时进行俯卧位和坐立势的视网膜术后恢复。

[0005] 本实用新型的技术方案是:一种眼科卧位床,包括床体和床垫,其特征在于:所述的床垫距床体床头 1/3 处设有椭圆形凹槽,所述的床体上方设有桌子,桌子中间设有椭圆形凹槽,桌子两边通过折叠杆连接床体床帮,折叠杆与床帮活动连接。

[0006] 优选的是,所述的桌子为一端呈弧状的长方形结构。

[0007] 优选的是,所述的桌子通过折叠杆可垂直置于床体床头部位,桌子与床体床头接触处设有桌子固定装置。

[0008] 优选的是,所述的椭圆形凹槽底部设有长方形的开口,椭圆形凹槽和长方形开口外围设有纯棉布套,纯棉布套设有可拆卸的拉链。

[0009] 优选的是,所述的椭圆形凹槽尺寸略小于人体头围尺寸。

[0010] 本实用新型与现有技术相比的有益效果为:

[0011] (1) 床垫距床体床头 1/3 处设有椭圆形凹槽,椭圆形凹槽的底端设有长方形开口,有助于视网膜复位术后患者治疗过程中面部周边与海绵垫充分接触,分散头部重量,患者的眼部和口鼻处与外界相通,有效地防止双侧眼部受压,保持口鼻呼吸顺畅;

[0012] (2) 床体上方设有桌子,桌子上设有椭圆形凹槽,患者采取坐立势可继续进行术后恢复治疗,且桌子不用时可垂直置于床体床头部位,作为床体挡板,使用灵活。

### 附图说明

[0013] 图 1 为本实用新型坐立势治疗的结构示意图;

[0014] 图 2 为本实用新型俯卧位治疗的结构示意图。

[0015] 图中,1—床体,2—床垫,3—椭圆形凹槽,4—桌子,5—折叠杆,6—固定装置

### 具体实施方式

[0016] 下面结合附图说明本实用新型的具体实施方式：

[0017] 参见图 1、图 2,一种眼科卧位床,包括床体 1 和床垫 2,床垫 2 距床体床头 1/3 处设有椭圆形凹槽 3,床体 1 上方设有桌子 4,桌子 4 中间设有椭圆形凹槽 3,桌子 4 两边通过折叠杆 5 连接床体床帮,折叠杆 5 与床帮活动连接。

[0018] 桌子 4 为一端呈弧状的长方形结构,桌子 4 通过折叠杆 5 可垂直置于床体床头部位,桌子弧状一端朝上,作为床体 1 的床挡,桌子 4 与床体床头接触处设有桌子固定装置 6,可将桌子 4 固定于床体床头端。

[0019] 椭圆形凹槽底部 3 设有长方形的开口,椭圆形凹槽 3 和长方形开口外围设有纯棉布套,纯棉布套设有可拆卸的拉链,椭圆形凹槽 3 尺寸略小于人体头围尺寸。

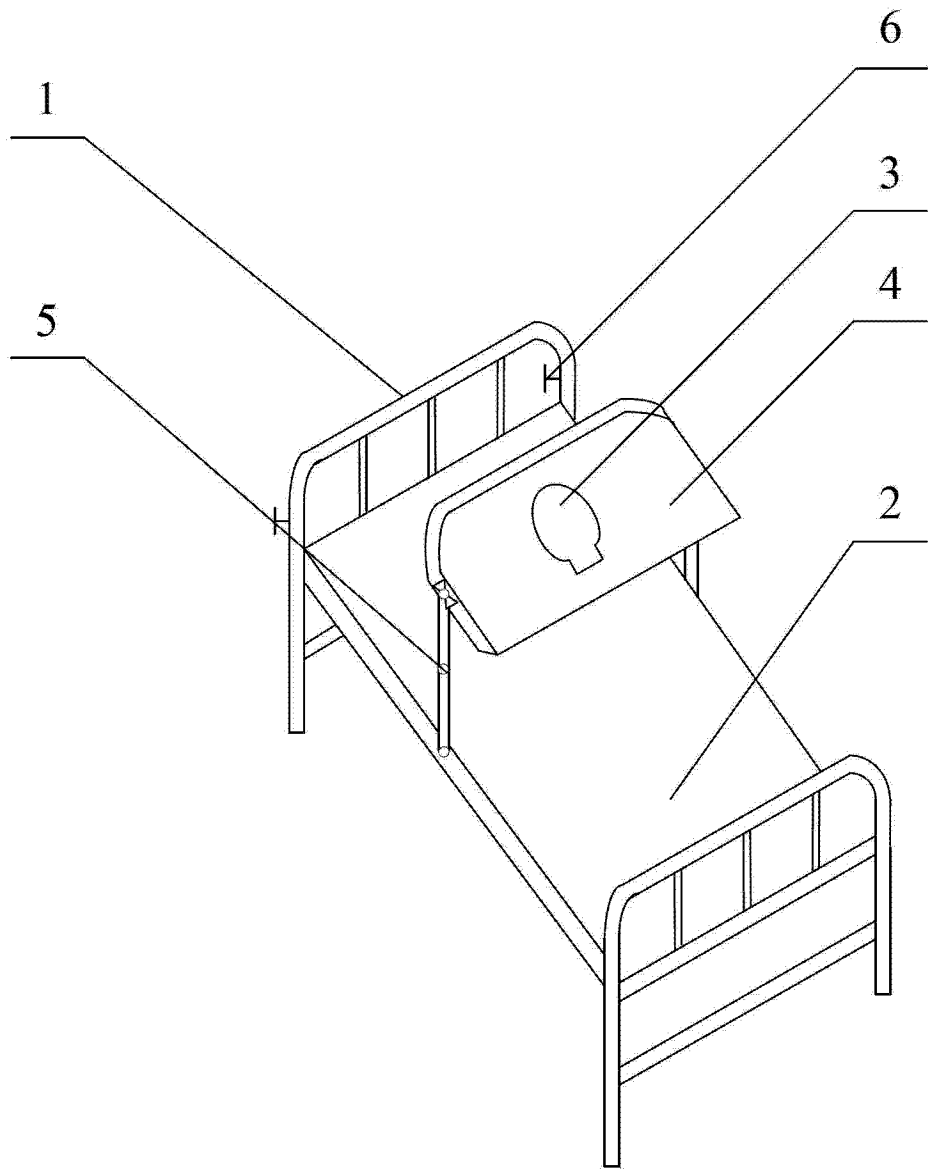


图 1

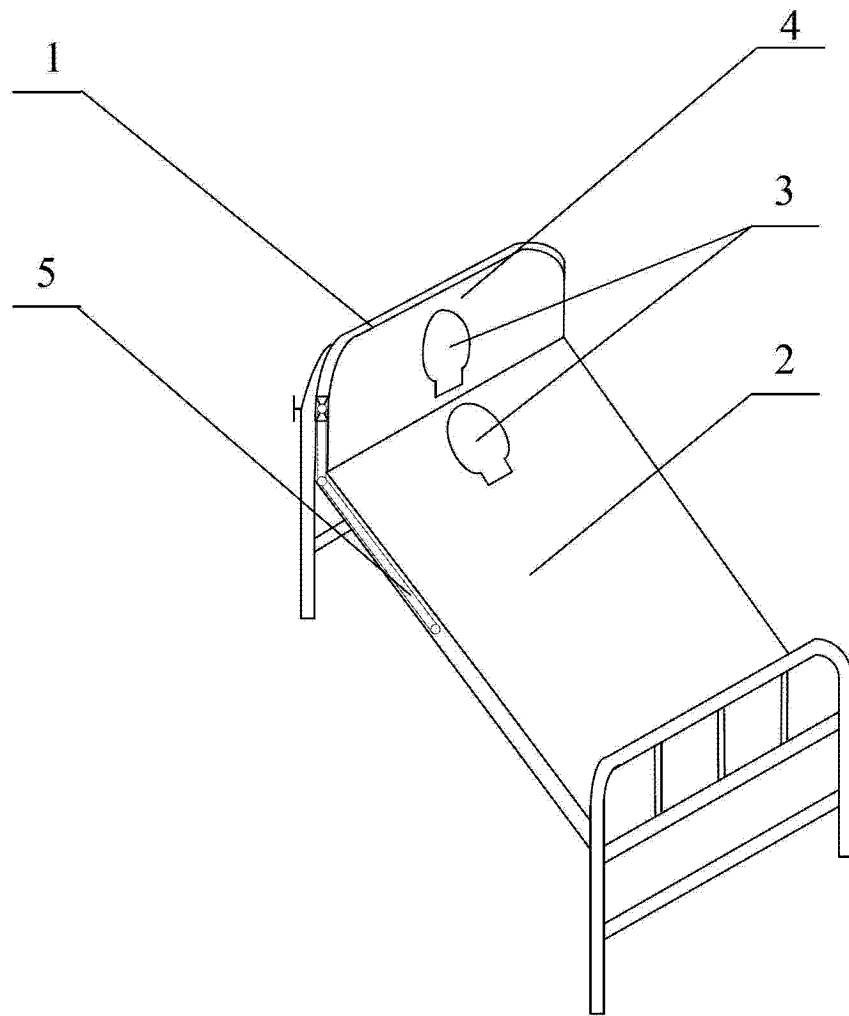


图 2