



(19) 대한민국특허청(KR)
(12) 공개특허공보(A)

(11) 공개번호 10-2022-0139116
(43) 공개일자 2022년10월14일

(51) 국제특허분류(Int. Cl.)
G06Q 30/06 (2012.01) G06Q 20/14 (2012.01)
(52) CPC특허분류
G06Q 30/0645 (2013.01)
G06Q 20/145 (2013.01)
(21) 출원번호 10-2021-0045334
(22) 출원일자 2021년04월07일
심사청구일자 2021년04월07일

(71) 출원인
강태욱
경상남도 창원시 의창구 동읍 동읍로457번길 26
박종은
경상남도 창원시 의창구 용동로 45, H동 401호
(사림동, 현대편앤빌더스퀘어)
(72) 발명자
강태욱
경상남도 창원시 의창구 동읍 동읍로457번길 26
박종은
경상남도 창원시 의창구 용동로 45, H동 401호
(사림동, 현대편앤빌더스퀘어)
(74) 대리인
추민호

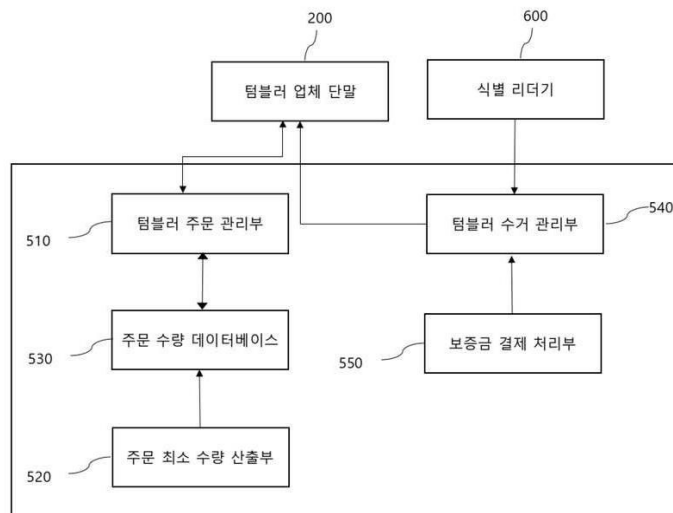
전체 청구항 수 : 총 8 항

(54) 발명의 명칭 텀블러 대여 서비스 제공 방법 및 이를 실행하는 시스템

(57) 요약

본 발명의 일 실시예에 따른 텀블러 대여 서비스 제공 방법은 카페 단말이 음료 주문 고객 단말로부터 음료 주문 메시지를 수신하면 텀블러 대여 서비스 제공 서버와의 통신을 통해 미리 충전된 텀블러 보증 금액을 기준으로 텀블러 대여 가능한지 여부를 판단하는 단계, 상기 카페 단말이 상기 텀블러 대여 가능 여부에 따라 음료의 금액에 대한 결제 요청 메시지를 결제 중개 서버에 제공하면, 상기 결제 중개 서버가 상기 결제 금액에 대한 결제 절차를 상기 음료 주문 고객 단말에 제공하는 단계, 상기 결제 중개 서버가 상기 결제 절차를 통한 결제가 완료되면 상기 결제 금액을 카페의 계좌에 입금처리하는 단계 및 상기 텀블러 대여 서비스 제공 서버가 상기 주문 고객이 텀블러에 담긴 음료를 먹은 후 텀블러 수거함 또는 미리 협약된 파트너 카페에 반납되었는지 여부에 따라 미리 충전된 텀블러 보증 금액을 갱신하는 단계를 포함한다.

대표도



명세서

청구범위

청구항 1

카페 단말이 음료 주문 고객 단말로부터 음료 주문 메시지를 수신하면 텀블러 대여 서비스 제공 서버와의 통신을 통해 미리 충전된 텀블러 보증 금액을 기준으로 텀블러 대여 가능한지 여부를 판단하는 단계;

상기 카페 단말이 상기 텀블러 대여 가능 여부에 따라 음료의 금액에 대한 결제 요청 메시지를 결제 중개 서버에 제공하면, 상기 결제 중개 서버가 상기 결제 금액에 대한 결제 절차를 상기 음료 주문 고객 단말에 제공하는 단계;

상기 결제 중개 서버가 상기 결제 절차를 통한 결제가 완료되면 상기 결제 금액을 카페의 계좌에 입금처리하는 단계; 및

상기 텀블러 대여 서비스 제공 서버가 상기 주문 고객이 텀블러에 담긴 음료를 먹은 후 텀블러 수거함 또는 미리 협약된 파트너 카페에 반납되었는지 여부에 따라 미리 충전된 텀블러 보증 금액을 갱신하는 단계를 포함하는 것을 특징으로 하는

텀블러 대여 서비스 제공 방법.

청구항 2

제1항에 있어서,

상기 결제 중개 서버로부터 텀블러를 통해 음료를 주문한 사용자의 단말 식별 코드 및 결제 완료 시간 정보를 수신하면, 사용자의 단말 식별 코드에 대응하여 결제 완료 시간 정보에 따라 결정된 대여 시점을 저장하는 단계를 더 포함하는 것을 특징으로 하는

텀블러 대여 서비스 제공 방법.

청구항 3

제2항에 있어서,

상기 미리 충전된 텀블러 보증 금액을 갱신하는 단계는

상기 텀블러 대여 서비스 제공 서버가 상기 텀블러 수거함 또는 미리 협약된 파트너 카페에 텀블러가 반납되면, 상기 텀블러가 대여 기간 초과 여부 및 파손 여부에 따라 미리 충전된 텀블러 보증 금액을 차감하는 단계를 포함하는 것을 특징으로 하는

텀블러 대여 서비스 제공 방법.

청구항 4

제2항에 있어서,

상기 미리 충전된 텀블러 보증 금액을 갱신하는 단계는

상기 텀블러 대여 서비스 제공 서버가 미리 결정된 대여 기간 및 미리 결정된 연체 기간이 경과한 후에도 상기 텀블러 수거함 또는 미리 협약된 파트너 카페에 텀블러가 반납되지 않으면, 상기 텀블러가 분실되었다고 판단하여 상기 텀블러에 해당하는 금액만큼 미리 충전된 텀블러 보증 금액에서 차감하는 단계를 포함하는 것을 특징으로 하는

텀블러 대여 서비스 제공 방법.

청구항 5

음료 주문 고객 단말로부터 음료 주문 메시지를 수신하면 텀블러 대여 서비스 제공 서버와의 통신을 통해 미리 충전된 텀블러 보증 금액을 기준으로 텀블러 대여 가능한지 여부를 판단하고, 상기 텀블러 대여 가능 여부에 따라 음료의 금액에 대한 결제 요청 메시지를 결제 중개 서버에 제공하는 카페 단말;

상기 카페 단말로부터 음료 주문 고객의 텀블러 대여 요청 메시지를 수신하면 상기 미리 충전된 텀블러 보증 금액을 기준으로 텀블러 대여 가능한지 여부를 판단하여 상기 판단 결과를 상기 카페 단말에 제공하고, 상기 주문 고객이 텀블러에 담긴 음료를 먹은 후 텀블러 수거함 또는 미리 협약된 파트너 카페에 반납되었는지 여부에 따라 미리 충전된 텀블러 보증 금액을 갱신하는 텀블러 대여 서비스 제공 서버; 및

상기 결제 금액에 대한 결제 절차를 상기 음료 주문 고객 단말에 제공하고, 상기 결제 절차를 통한 결제가 완료되면 상기 결제 금액을 카페의 계좌에 입금처리하는 결제 중개 서버를 포함하는 것을 특징으로 하는

텀블러 대여 서비스 제공 시스템.

청구항 6

제5항에 있어서,

상기 텀블러 대여 서비스 제공 서버는

상기 결제 중개 서버로부터 텀블러를 통해 음료를 주문한 사용자의 단말 식별 코드 및 결제 완료 시간 정보를 수신하면, 사용자의 단말 식별 코드에 대응하여 결제 완료 시간 정보에 따라 결정된 대여 시점을 저장하는 을 특징으로 하는

텀블러 대여 서비스 제공 시스템.

청구항 7

제6항에 있어서,

상기 텀블러 대여 서비스 제공 서버는

상기 텀블러 수거함 또는 미리 협약된 파트너 카페에 텀블러가 반납되면, 상기 텀블러가 대여 기간 초과 여부 및 파손 여부에 따라 미리 충전된 텀블러 보증 금액을 차감하는 것을 특징으로 하는

텀블러 대여 서비스 제공 시스템.

청구항 8

제2항에 있어서,

상기 텀블러 대여 서비스 제공 서버는

상기 텀블러 대여 서비스 제공 서버가 미리 결정된 대여 기간 및 미리 결정된 연체 기간이 경과한 후에도 상기 텀블러 수거함 또는 미리 협약된 파트너 카페에 텀블러가 반납되지 않으면, 상기 텀블러가 분실되었다고 판단하여 상기 텀블러에 해당하는 금액만큼 미리 충전된 텀블러 보증 금액에서 차감하는 것을 특징으로 하는

텀블러 대여 서비스 제공 시스템.

발명의 설명

기술 분야

[0001] 본 발명은 텀블러 대여 서비스 제공 방법 및 이를 실행하는 시스템에 관한 것으로, 보다 상세하게는 영구적인 텀블러를 무제한 사용하고 회수할 수 있도록 하는 텀블러 대여 서비스 제공 방법 및 이를 실행하는 시스템에 관한 것이다.

배경 기술

[0003] 커피를 즐기는 수요자가 급증함에 따라 1회용 종이컵 또는 플라스틱 컵의 사용량이 증가하게 되어 환경오염 문제가 심각해지고 있다.

[0004] 이의 해결책으로 1회용 컵을 생분해 가능한 소재로 제조하여 자연 부패가 가능토록 하는 대응책을 내놓고 있으나 비싼 제조원가로 인하여 크게 확산되지 않고 있으며, 또한 장기간 재사용하는 텀블러에 비하여 저탄소 배출에 불리하다.

[0005] 최근에는 휴대용 텀블러를 사용하기도 하지만 그 수가 많지 않다. 이는 이동간에 텀블러를 계속해서 휴대하고 다녀야 하고, 세척의 어려움이 있기 때문이다.

[0006] 따라서, 커피 등의 음료를 음용하는 인구가 증가하는 점과, 이에 따른 1회용 용기의 무분별하게 사용되는 점들을 고려하여, 1회용 용기를 대체할 수 있는 텀블러를 장소에 상관없이 용이하게 대여 및 반납할 수 있고, 세척 등의 후속관리가 필요없는 텀블러 공유 시스템의 출현이 필요한 시점이다.

발명의 내용

해결하려는 과제

[0008] 본 발명은 반 영구적인 텀블러를 무제한 사용하고 회수할 수 있도록 하는 텀블러 대여 서비스 제공 방법 및 이를 실행하는 시스템을 제공하는 것을 목적으로 한다.

[0009] 또한, 본 발명은 음료 주문 시 텀블러 보증 금액을 함께 결제한 후 반납 시 텀블러 보증 금액을 환불받을 수 있도록 하여 텀블러의 회수를 촉진할 수 있도록 하는 텀블러 대여 서비스 제공 방법 및 이를 실행하는 시스템을 제공하는 것을 목적으로 한다.

[0010] 또한, 본 발명은 각 단지별 텀블러 공용 회수함을 설치하여 회수 비용을 절감할 수 있도록 하는 텀블러 대여 서비스 제공 방법 및 이를 실행하는 시스템을 제공하는 것을 목적으로 한다.

[0011] 또한, 본 발명은 텀블러를 업종에 맞게 업종별 표준화한 후 식별 코드를 각인함으로써 많은 카페를 이용할 수 있도록 하여 텀블러 대여 서비스 제공 방법 및 이를 실행하는 시스템을 제공하는 것을 목적으로 한다.

[0013] 본 발명의 목적들은 이상에서 언급한 목적으로 제한되지 않으며, 언급되지 않은 본 발명의 다른 목적 및 장점들은 하기의 설명에 의해서 이해될 수 있고, 본 발명의 실시예에 의해 보다 분명하게 이해될 것이다. 또한, 본 발명의 목적 및 장점들은 특허 청구 범위에 나타난 수단 및 그 조합에 의해 실현될 수 있음을 쉽게 알 수 있을 것이다.

과제의 해결 수단

[0015] 이러한 목적을 달성하기 위한 텀블러 대여 서비스 제공 방법은 카페 단말이 음료 주문 고객 단말로부터 음료 주문 메시지를 수신하면 텀블러 대여 서비스 제공 서버와의 통신을 통해 미리 충전된 텀블러 보증 금액을 기준으로 텀블러 대여 가능한지 여부를 판단하는 단계, 상기 카페 단말이 상기 텀블러 대여 가능 여부에 따라 음료의 금액에 대한 결제 요청 메시지를 결제 중개 서버에 제공하면, 상기 결제 중개 서버가 상기 결제 금액에 대한 결제 절차를 상기 음료 주문 고객 단말에 제공하는 단계, 상기 결제 중개 서버가 상기 결제 절차를 통한 결제가 완료되면 상기 결제 금액을 카페의 계좌에 입금처리하는 단계 및 상기 텀블러 대여 서비스 제공 서버가 상기 주

문 고객이 텀블러에 담긴 음료를 먹은 후 텀블러 수거함 또는 미리 협약된 파트너 카페에 반납되었는지 여부에 따라 미리 충전된 텀블러 보증 금액을 갱신하는 단계를 포함한다.

[0016] 또한, 이러한 목적을 달성하기 위한 텀블러 대여 서비스 제공 시스템은 음료 주문 고객 단말로부터 음료 주문 메시지를 수신하면 텀블러 대여 서비스 제공 서버와의 통신을 통해 미리 충전된 텀블러 보증 금액을 기준으로 텀블러 대여 가능한지 여부를 판단하고, 상기 텀블러 대여 가능 여부에 따라 음료의 금액에 대한 결제 요청 메시지를 결제 중개 서버에 제공하는 카페 단말, 상기 카페 단말로부터 음료 주문 고객의 텀블러 대여 요청 메시지를 수신하면 상기 미리 충전된 텀블러 보증 금액을 기준으로 텀블러 대여 가능한지 여부를 판단하여 상기 판단 결과를 상기 카페 단말에 제공하고, 상기 주문 고객이 텀블러에 담긴 음료를 먹은 후 텀블러 수거함 또는 미리 협약된 파트너 카페에 반납되었는지 여부에 따라 미리 충전된 텀블러 보증 금액을 갱신하는 텀블러 대여 서비스 제공 서버 및 상기 결제 금액에 대한 결제 절차를 상기 음료 주문 고객 단말에 제공하고, 상기 결제 절차를 통한 결제가 완료되면 상기 결제 금액을 카페의 계좌에 입금처리하는 결제 중개 서버를 포함한다.

발명의 효과

[0018] 전술한 바와 같은 본 발명에 의하면, 반 영구적인 텀블러를 무제한 사용하고 회수할 수 있다는 장점이 있다.

[0019] 또한 본 발명에 의하면, 음료 주문 시 텀블러 보증 금액을 함께 결제한 후 반납 시 텀블러 보증 금액을 환불받을 수 있도록 하여 텀블러의 회수를 촉진할 수 있다는 장점이 있다.

[0020] 또한 본 발명에 의하면, 각 단지별 텀블러 공용 회수함을 설치하여 회수 비용을 절감할 수 있다는 장점이 있다.

[0021] 또한 본 발명에 의하면, 텀블러를 업종에 맞게 업종별 표준화한 후 식별 코드를 각인함으로써 많은 카페를 이용할 수 있다는 장점이 있다.

도면의 간단한 설명

[0023] 도 1은 본 발명의 일 실시예에 따른 텀블러 대여 서비스 제공 시스템을 설명하기 위한 네트워크 구성도이다.
 도 2는 본 발명의 일 실시예에 따른 텀블러 대여 서비스 제공 서버의 내부 구조를 설명하기 위한 블록도이다.
 도 3은 본 발명에 따른 텀블러 대여 서비스 제공 방법의 일 실시예를 설명하기 위한 흐름도이다.

발명을 실시하기 위한 구체적인 내용

[0024] 전술한 목적, 특징 및 장점은 첨부된 도면을 참조하여 상세하게 후술되며, 이에 따라 본 발명이 속하는 기술분야에서 통상의 지식을 가진 자가 본 발명의 기술적 사상을 용이하게 실시할 수 있을 것이다. 본 발명을 설명함에 있어서 본 발명과 관련된 공지 기술에 대한 구체적인 설명이 본 발명의 요지를 불필요하게 흐릴 수 있다고 판단되는 경우에는 상세한 설명을 생략한다. 이하, 첨부된 도면을 참조하여 본 발명에 따른 바람직한 실시예를 상세히 설명하기로 한다. 도면에서 동일한 참조부호는 동일 또는 유사한 구성요소를 가리키는 것으로 사용된다.

[0026] 도 1은 본 발명의 일 실시예에 따른 텀블러 대여 서비스 제공 시스템을 설명하기 위한 네트워크 구성도이다.

[0027] 도 1을 참조하면, 텀블러 대여 서비스 제공 시스템은 카페 단말(100), 텀블러 업체 단말(200), 음료 주문 고객 단말(300), 결제 중개 서버(400), 텀블러 대여 서비스 제공 서버(500) 및 텀블러 수거함에 형성된 식별 리더기(600)를 포함한다.

[0028] 카페 단말(100)은 음료 주문 고객 단말(300)로부터 음료 주문 메시지를 수신하면 음료 주문 메시지를 기초로 텀블러를 이용하여 음료를 준비하는 카페의 관리자가 보유하는 단말이다. 이러한 카페 단말(100)은 스마트폰, 태블릿 PC 등으로 구현될 수 있다.

[0029] 카페 단말(100)은 배달 주문 및 매장 주문과 상관없이 텀블러 배달자 단말(400)로부터 특정 음료에 대한 주문 요청 메시지를 수신하면, 텀블러 대여 서비스 제공 서버(500)와의 통신을 통해 미리 충전된 텀블러 보증 금액을 기준으로 텀블러 대여 가능한지 여부를 판단한다. 그런 다음, 카페 단말(100)은 텀블러 대여 서비스 제공 서버(500)에 의한 판단 결과에 따라 결제 절차를 통해 결제 금액에 대한 결제가 완료되면 음료를 제조한 후 텀블러

에 담아 제공되도록 한다.

- [0030] 일 실시예에서, 카페 단말(100)은 텀블러 대여 서비스 제공 서버(500)에 의한 미리 충전된 텀블러 보증 금액을 이용하여 텀블러의 대여가 가능하다고 판단되는 경우, 보증금 결제 방법이 보증금 충전 금액 처리로 결정한다. 그런 다음, 카페 단말(100)은 결제 중개 서버(400)를 통해 결제 절차를 제공하고 결제 절차를 통해 음료 금액에 대한 결제가 완료되면 음료를 제조한 후 텀블러에 담아 제공되도록 한다.
- [0031] 다른 일 실시예에서, 카페 단말(100)은 텀블러 대여 서비스 제공 서버(500)에 의한 미리 충전된 텀블러 보증 금액을 이용하여 텀블러의 대여가 불가능하다고 판단되는 경우, 보증금 결제 방법이 음료와 함께 결제 처리로 결정한다. 그런 다음, 카페 단말(100)은 결제 중개 서버(400)를 통해 결제 절차를 제공하고 결제 절차를 통해 특정 음료의 금액 및 텀블러 보증 금액을 합산하여 결제 금액을 산출한 후 결제 중개 서버(400)를 통해 결제 금액에 대한 결제 절차를 제공하고, 결제 절차를 통해 결제 금액에 대한 결제가 완료되면 음료를 제조한 후 텀블러에 담아 제공되도록 한다.
- [0032] 만일, 카페 단말(100)은 음료를 제조한 후 텀블러 담아 제공할 때 주문 방법이 배달 주문인지 또는 매장 주문인지 여부에 따라 직접 음료가 담긴 텀블러를 제공하거나 배달을 통해 음료 주문 고객에게 음료가 담긴 텀블러를 제공되도록 한다.
- [0033] 일 실시예에서, 카페 단말(100)은 음료를 제조한 후 텀블러에 담아 제공할 때 주문 방법이 배달 주문인 경우, 텀블러 대여 서비스 제공 서버(500)에 텀블러 배달 요청 메시지를 제공하고, 텀블러 배달 요청 메시지에 대한 응답으로 텀블러 신청 절차를 수신한다.
- [0034] 상기와 같이, 음료를 텀블러에 담아 판매하기 위해서 카페 단말(100)은 텀블러 대여 서비스 제공 서버(500)를 통해 텀블러를 대여한다. 즉, 카페 단말(100)은 텀블러 신청 절차를 통해 카페의 식별 정보 및 텀블러 주문 수량을 선택하여 텀블러 대여 서비스 제공 서버(500)에 제공한다.
- [0035] 이때, 카페 단말(100)은 텀블러 주문 수량이 미리 결정된 주문 최소 수량과 동일하거나 이하인 경우 텀블러 대여 서비스 제공 서버(500)로부터 텀블러 수수료 결제 절차를 수신하며, 텀블러 수수료 결제 절차를 통해 텀블러 수수료의 결제를 처리한다.
- [0036] 그 후, 카페 단말(100)은 텀블러 신청 절차를 통해 카페의 식별 정보 및 텀블러 주문 수량을 선택하여 텀블러 대여 서비스 제공 서버(500)에 제공한다.
- [0037] 이때, 카페 단말(100)은 텀블러 주문 수량이 미리 결정된 주문 최소 수량과 동일하거나 이하인 경우 텀블러 대여 서비스 제공 서버(500)로부터 텀블러 수수료 결제 절차를 수신하며, 텀블러 수수료 결제 절차를 통해 텀블러 수수료의 결제를 처리한다.
- [0038] 텀블러 업체 단말(200)은 텀블러를 주문한 카페에 텀블러를 배송하는 사용자가 보유하는 단말이다. 이러한 텀블러 업체 단말(200)은 스마트폰, 태블릿 PC 등으로 구현될 수 있다.
- [0039] 텀블러 업체 단말(200)은 텀블러 대여 서비스 제공 서버(500)로부터 텀블러 배달 요청 메시지를 수신하면, 텀블러 배달 요청 메시지를 기초로 텀블러의 배달을 완료한 후 배달 완료 메시지를 텀블러 대여 서비스 제공 서버(500)에 제공한다.
- [0040] 이러한 텀블러 업체 단말(200)은 결제 중개 서버(400)로부터 사용자의 단말 식별 코드, 텀블러 보증금 결제 방법 및 결제 정보(예를 들어, 카드 정보, 계좌 정보 등)을 수신하면, 사용자의 단말 식별 코드에 대응하여 텀블러 보증 금액 및 결제 정보를 저장한다.
- [0041] 이와 같은 이유는, 텀블러 업체 단말(200)은 텀블러 대여 서비스 제공 서버(500)로부터 텀블러를 반납한 사용자가 보유하는 사용자 단말(100)에 대한 단말 식별 코드를 포함하는 텀블러 수거 요청 메시지를 수신하면, 단말 식별 코드에 해당하는 텀블러 보증 금액 및 결제 정보(예를 들어, 카드 정보, 계좌 정보 등)를 이용하여 보증금에 대한 환불 처리를 진행할 수 있도록 하기 위해서 이다.
- [0042] 그 후, 텀블러 업체 단말(200)은 미리 협약된 파트너 카페에 있는 카페 단말(100)로부터 텀블러 회수 요청 메시지를 수신하거나 텀블러 대여 서비스 제공 서버(500)로부터 텀블러 수거 요청 메시지를 수신하면, 텀블러 검증 과정을 거친 후 텀블러 검증 완료 메시지를 텀블러 대여 서비스 제공 서버(500)에 제공한다.
- [0043] 음료 주문 고객 단말(300)은 카페에서 텀블러에 담긴 음료의 제조가 완료되어 배달되면 텀블러에 담긴 음료를 먹은 후 텀블러를 수거함 또는 미리 협약된 파트너 카페에 반납하는 사용자가 보유하는 단말이다.

- [0044] 이러한 음료 주문 고객 단말(300)은 미리 협안된 파트너 카페에 방문하거나 배달 주문 절차를 통해 음료를 선택한 후 텀블러 대여 서비스 제공 서버(500)와의 통신을 통해 본인 인증을 실행하며, 본인 인증을 실행한 후에 텀블러 보증금 결제 방법을 선불 및 후불 중 어느 하나로 선택한다.
- [0045] 일 실시예에서, 음료 주문 고객 단말(300)은 텀블러 보증금 결제 방법이 충전 금액 처리인 경우, 결제 중개 서버(400)를 통해 결제 절차를 수신한 후 결제 절차를 통해 미리 결정된 텀블러 보증 금액을 결제하여 텀블러 보증 금액을 충전할 수 있다.
- [0046] 다른 일 실시예에서, 음료 주문 고객 단말(300)은 텀블러 보증금 결제 방법이 음료와 함께 결제 처리인 경우, 음료의 금액을 결제할 때 텀블러 보증 금액까지 함께 결제할 수 있다.
- [0047] 그 후, 음료 주문 고객 단말(300)은 카페 단말(100)에 음료 주문 메시지를 제공하며, 음료 주문 메시지를 기초로 특정 음료를 주문하며 결제 중개 서버(400)를 통해 결제를 완료할 수 있다.
- [0048] 일 실시예에서, 음료 주문 고객 단말(300)은 보증금 결제 방법이 충전 금액 처리인 경우, 특정 음료의 금액의 결제를 결제 처리를 완료한다.
- [0049] 다른 일 실시예에서, 음료 주문 고객 단말(300)은 보증금 결제 방법이 음료와 함께 결제 처리인 경우 특정 음료의 금액 및 텀블러 보증 금액을 합산한 결제 금액의 결제를 결제 처리를 완료한다.
- [0050] 상기와 같이, 음료 주문 고객은 음료의 배달을 받거나 카페에서 직접받아 텀블러에 담긴 음료를 먹은 후 텀블러 수거함 또는 미리 협안된 파트너 카페에 텀블러를 반납처리 한다. 그런 다음, 음료 주문 고객은 보증금 결제 방법에 따라 보증금을 즉시 환불받을 수 있다.
- [0051] 결제 중개 서버(400)는 음료 주문 고객 단말(300) 및 카페 단말(100) 사이의 결제를 중개한다.
- [0052] 이를 위해, 결제 중개 서버(400)는 카페 단말(100)로부터 보증금 결제 방법 및 결제 금액을 포함하는 결제 요청 메시지를 수신하면, 결제 금액에 대한 결제 절차를 상기 음료 주문 고객 단말(300)에 제공한다.
- [0053] 그 후, 결제 중개 서버(400)는 결제 절차를 통한 결제가 완료되면 보증금 결제 방법에 따라 결제 금액의 전체 또는 일부를 카페의 계좌에 입금처리 하고, 텀블러 보증 금액을 텀블러 업체의 계좌에 입금처리한다.
- [0054] 텀블러 대여 서비스 제공 서버(500)는 카페 단말(100)로부터 텀블러 배달 요청 메시지를 수신하면, 텀블러 배달 요청 메시지에 대한 응답으로 텀블러 신청 절차를 카페 단말(100)에 제공한다.
- [0055] 그 후, 텀블러 대여 서비스 제공 서버(500)는 텀블러 신청 절차를 통해 카페의 식별 정보 및 텀블러 주문 수량을 수신한 후, 카페의 식별 정보에 해당하는 미리 결정된 주문 최소 수량 및 텀블러 주문 수량을 비교하여 주문 가능한지 여부에 따라 텀블러 수수료 결제 절차를 제공한다.
- [0056] 일 실시예에서, 텀블러 대여 서비스 제공 서버(500)는 텀블러 주문 수량이 카페의 식별 정보에 해당하는 미리 결정된 주문 최소 수량 이하이면 카페의 텀블러의 주문이 가능하다고 판단한다.
- [0057] 상기의 일 실시예에서, 텀블러 대여 서비스 제공 서버(500)는 카페의 식별 정보에 해당하는 수수료 및 텀블러 주문 수량을 이용하여 텀블러 수수료를 산출하여 텀블러 수수료를 산출한 후, 텀블러 수수료를 결제할 수 있는 텀블러 수수료 결제 절차를 카페 단말(100)에 제공한다.
- [0058] 다른 일 실시예에서, 텀블러 대여 서비스 제공 서버(500)는 텀블러 주문 수량이 카페의 식별 정보에 해당하는 미리 결정된 주문 최소 수량 이상이면 카페의 텀블러의 주문이 불가능하다고 판단한다.
- [0059] 상기의 실시예에서, 텀블러 대여 서비스 제공 서버(500)는 텀블러 주문 수량 수정 절차를 카페 단말(100)에 제공하며, 텀블러 주문 수량 수정 절차를 통해 수정된 텀블러 주문 수량이 카페의 식별 정보에 해당하는 미리 결정된 주문 최소 수량 이하이면, 카페의 식별 정보에 해당하는 수수료 및 텀블러 주문 수량을 이용하여 텀블러 수수료를 산출하여 텀블러 수수료를 산출한 후, 텀블러 수수료를 결제할 수 있는 텀블러 수수료 결제 절차를 카페 단말(100)에 제공한다.
- [0060] 상기의 실시예를 위해, 텀블러 대여 서비스 제공 서버(500)는 카페 별 하루 판매량을 이용하여 특정 기간 별 판매량을 산출하고, 특정 기간 별 판매량에 따라 카페의 식별 정보 별 주문 최소 수량을 산출하여 저장한다.
- [0061] 상기의 과정을 통해 텀블러의 주문이 완료되면, 텀블러 대여 서비스 제공 서버(500)는 특정 기간 단위로 지역 별 카페 각각으로 텀블러 배달 요청 메시지를 해당 지역을 담당하는 텀블러 업체 단말에 제공한다.

- [0062] 음료 주문 고객이 음료를 먹은 후 텀블러 수거함 또는 미리 협약된 파트너 카페에 텀블러를 반납 시, 텀블러 수거함에 형성된 식별 리더기(600)가 텀블러에 형성된 식별 코드를 인식하여 텀블러 대여 서비스 제공 서버(500)에 제공한 경우, 텀블러 대여 서비스 제공 서버(500)는 텀블러 수거함에 형성된 식별 리더기(600)로부터 수신된 최종 식별 코드를 분석하여 지역 코드를 추출한 후 지역 코드에 해당하는 텀블러 업체 단말(200)에 텀블러 수거 요청 메시지를 제공한다.
- [0063] 일 실시예에서, 텀블러 대여 서비스 제공 서버(500)는 식별 리더기(600)로부터 수신된 최종 식별 코드를 기초로 텀블러 식별 코드의 전체가 수신되었는지 지시하는 반납 확인 정보 및 미리 결정된 대여 기간 이내에 반납되었는지 여부를 지시하는대여 기간 준수 정보를 포함하는 텀블러 수거 요청 메시지를 텀블러 업체 단말(200)에 제공한다.
- [0064] 즉, 텀블러 대여 서비스 제공 서버(500)는 식별 리더기(600)로부터 수신된 최종 식별 코드를 기초로 텀블러 식별 코드의 전체가 수신되었으면 텀블러의 몸체 부재 및 밀폐 부재 각각이 반납되었다고 판단하여 정상 반납을 지시하는 반납 확인 정보를 생성하고, 식별 코드의 일부가 수신되었으면 일부 식별 코드가 텀블러의 몸체 부재에 각인된 식별 코드인지 또는 텀블러의 밀폐 부재에 각인된 식별 코드인지 확인하여 일부 반납을 지시하는 반납 확인 정보를 생성할 수 있다.
- [0065] 또한, 텀블러 대여 서비스 제공 서버(500)는 현재 시점 및 텀블러의 대여 시점을 비교하여 대여 기간이 초과되었는지 여부에 따라 대여 기간 준수 정보를 생성할 수 있다.
- [0066] 그런 다음, 텀블러 대여 서비스 제공 서버(500)는 텀블러 업체 단말(200)로부터 텀블러 수거 요청 메시지에 대한 응답으로 텀블러 수거 확인 메시지를 수신하면, 텀블러 수거 요청 메시지 및 텀블러 수거 확인 메시지에 따라 미리 충전된 텀블러 보증 금액을 갱신하거나 텀블러 보증 금액이 환불되도록 한다. 이때, 텀블러 수거 확인 메시지는 텀블러의 몸체 부재 및 밀폐 부재 각각의 파손 등급을 지시하는 파손 확인 정보를 포함한다.
- [0067] 즉, 텀블러 대여 서비스 제공 서버(500)는 보증금 결제 방법, 반납 확인 정보, 반납 확인 정보, 기간 준수 정보 및 파손 확인 정보에 따라 미리 충전된 텀블러 보증 금액을 갱신하거나 텀블러 보증 금액이 환불되도록 한다.
- [0068] 일 실시예에서, 텀블러 대여 서비스 제공 서버(500)는 보증금 결제 방법, 반납 확인 정보를 기초로 텀블러가 정상적으로 반납되었는지 여부, 대여 기간 준수 정보를 기초로 대여 기간이 초과되었는지 여부 및 파손 확인 정보를 기초로 결정된 파손 등급에 따라 미리 충전된 텀블러 보증 금액을 갱신하거나 텀블러 보증 금액이 환불되도록 한다.
- [0069] 상기의 실시예에서, 텀블러 대여 서비스 제공 서버(500)는 보증금 결제 방법이 보증금 충전 금액 처리인 경우 미리 충전된 텀블러 보증 금액을 갱신하고, 보증금 결제 방법이 음료와 함께 결제 처리인 경우 텀블러 보증 금액이 환불되도록 한다.
- [0070] 즉, 텀블러 대여 서비스 제공 서버(500)는 반납 확인 정보를 기초로 텀블러가 정상적으로 반납되었고, 파손 확인 정보를 기초로 결정된 파손 등급이 없음을 지시하고, 대여 기간 준수 정보를 기초로 대여 기간이 초과되지 않았으면 텀블러 보증 금액이 환불되도록 한다.
- [0071] 일 실시예에서, 텀블러 대여 서비스 제공 서버(500)는 반납 확인 정보를 기초로 텀블러 중 일부가 분실되었다고 판단되고 파손 확인 정보를 기초로 결정된 파손 등급이 없음을 지시하고, 대여 기간 준수 정보를 기초로 대여 기간이 초과되지 않았으면 텀블러 중 분실된 부분에 해당하는 금액을 미리 충전된 텀블러 보증 금액에서 차감하거나 분실된 부분에 해당하는 금액을 제외한 나머지 텀블러 보증 금액이 환불되도록 한다.
- [0072] 다른 일 실시예에서, 텀블러 대여 서비스 제공 서버(500)는 대여 기간 준수 정보를 기초로 대여 기간이 초과하였으며, 미리 결정된 연체 기간을 초과하였는지 여부에 따라 대여 기간 및 연체 기간에 해당하는 위약금을 제외한 금액을 미리 충전된 텀블러 보증 금액에서 차감하거나 위약금을 제외한 금액을 제외한 나머지 텀블러 보증 금액이 환불되도록 한다.
- [0073] 식별 리더기(600)는 텀블러 수거함에 형성되어 있다. 이러한 텀블러 수거함에 형성된 식별 리더기(600)는 음료 주문 고객이 음료를 먹은 후 텀블러 수거함에 텀블러를 반납 시, 텀블러에 형성된 텀블러 식별 코드 및 음료 주문 고객 단말(300)의 단말 식별 코드를 인식한 후, 단말 식별 코드, 식별 리더기(600)의 리더기 식별 코드 및 텀블러에 형성된 식별 코드를 이용하여 최종 식별 코드 생성하여 텀블러 대여 서비스 제공 서버(500)에 제공한다.
- [0074] 이때, 텀블러에 형성된 식별 코드는 지역 코드, 카페 브랜드 각각에 해당하는 코드의 조합에 따라 형성되어 있

으며, 음료가 담겨지는 공간이 형성되어 있는 몸체 부재 및 몸체 부재의 상단에 결합되는 밀폐 부재 각각에 나뉘어져 각인되어 있다.

- [0075] 예를 들어, 식별 코드 중 앞에서부터 특정 번째의 코드는 몸체 부재에 각인되어 있고, 식별 코드 중 나머지 코드는 몸체 부재의 상단에 결합되는 밀폐 부재에 각인되어 있을 수 있다.
- [0076] 따라서, 텀블러 대여 서비스 제공 서버(500)는 식별 리더기(600)로부터 수신된 최종 식별 코드 중 텀블러 식별 코드의 전체가 수신되었는지 또는 일부만 수신되었는지 여부에 따라 텀블러의 몸체 부재 및 밀폐 부재 각각이 수거되었는지 여부를 확인할 수 있는 것이다.
- [0077] 도 1에는 도시되어 있지 않지만, 텀블러 대여 서비스 제공 시스템은 텀블러 수거 업체를 더 포함할 수 있다.
- [0078] 지역 별 텀블러 수거 업체는 텀블러 대여 서비스 제공 서버(500)로부터 텀블러 수거 요청 메시지를 수신하면, 텀블러 수거함에서 텀블러를 수거한 후 세척하여 텀블러 업체에 제공한다.
- [0080] 도 2는 본 발명의 일 실시예에 따른 텀블러 대여 서비스 제공 서버의 내부 구조를 설명하기 위한 블록도이다.
- [0081] 도 2를 참조하면, 텀블러 대여 서비스 제공 서버(500)는 텀블러 주문 관리부(510), 주문 최소 수량 산출부(520), 주문 수량 데이터베이스(530), 텀블러 수거 관리부(540) 및 보증금 결제 처리부(550)를 포함한다.
- [0082] 텀블러 주문 관리부(510)는 카페 단말(100)로부터 텀블러 배달 요청 메시지를 수신하면, 텀블러 배달 요청 메시지에 대한 응답으로 텀블러 신청 절차를 카페 단말(100)에 제공한다.
- [0083] 그 후, 텀블러 주문 관리부(510)는 텀블러 신청 절차를 통해 카페의 식별 정보 및 텀블러 주문 수량을 수신한 후, 카페의 식별 정보에 해당하는 미리 결정된 주문 최소 수량 및 텀블러 주문 수량을 비교하여 주문 가능한지 여부에 따라 텀블러 수수료 결제 절차를 제공한다.
- [0084] 일 실시예에서, 텀블러 주문 관리부(510)는 텀블러 주문 수량이 카페의 식별 정보에 해당하는 미리 결정된 주문 최소 수량 이하이면 카페의 텀블러의 주문이 가능하다고 판단한다.
- [0085] 상기의 일 실시예에서, 텀블러 주문 관리부(510)는 카페의 식별 정보에 해당하는 수수료 및 텀블러 주문 수량을 이용하여 텀블러 수수료를 산출하여 텀블러 수수료를 산출한 후, 텀블러 수수료를 결제할 수 있는 텀블러 수수료 결제 절차를 카페 단말(100)에 제공한다.
- [0086] 다른 일 실시예에서, 텀블러 주문 관리부(510)는 텀블러 주문 수량이 주문 최소 수량 산출부(520)에 의해 산출되어 주문 수량 데이터베이스(530)에 저장된 카페의 식별 정보에 해당하는 주문 최소 수량 이상이면 카페의 텀블러의 주문이 불가능하다고 판단한다.
- [0087] 상기의 실시예에서, 텀블러 주문 관리부(510)는 텀블러 주문 수량 수정 절차를 카페 단말(100)에 제공하며, 텀블러 주문 수량 수정 절차를 통해 수정된 텀블러 주문 수량이 주문 최소 수량 산출부(520)에 의해 산출되어 주문 수량 데이터베이스(530)에 저장된 카페의 식별 정보에 해당하는 주문 최소 수량 이하이면, 텀블러의 주문이 가능하다고 판단한다.
- [0088] 이에 따라, 텀블러 주문 관리부(510)는 카페의 식별 정보에 해당하는 수수료 및 텀블러 주문 수량을 이용하여 텀블러 수수료를 산출하여 텀블러 수수료를 산출한 후, 텀블러 수수료를 결제할 수 있는 텀블러 수수료 결제 절차를 카페 단말(100)에 제공한다.
- [0089] 상기의 실시예를 위해, 주문 최소 수량 산출부(520)는 카페 별 하루 배달량을 이용하여 특정 기간 별 배달량을 산출하고, 특정 기간 별 배달량에 따라 카페의 식별 정보 별 주문 최소 수량을 산출하여 주문 수량 데이터베이스(530)에 저장한다.
- [0090] 상기의 과정을 통해 텀블러의 주문이 완료되면, 텀블러 주문 관리부(510)는 특정 기간 단위로 지역 별 카페 각각으로 텀블러 배달 요청 메시지를 해당 지역을 담당하는 텀블러 업체 단말에 제공한다.
- [0091] 음료 주문 고객이 음료를 먹은 후 텀블러 수거함 또는 미리 협약된 파트너 카페에 텀블러를 반납 시, 텀블러 수거함에 형성된 식별 리더기(600)가 텀블러에 형성된 식별 코드를 인식하여 텀블러 대여 서비스 제공 서버(500)에 제공한 경우, 텀블러 대여 서비스 제공 서버(500)는 텀블러 수거함에 형성된 식별 리더기(600)로부터 수신된 최종 식별 코드를 분석하여 지역 코드를 추출한 후 지역 코드에 해당하는 텀블러 업체 단말(200)에 텀블러 수거

요청 메시지를 제공한다.

- [0092] 텀블러 수거 관리부(540)는 음료 주문 고객이 음료를 먹은 후 텀블러 수거함에 텀블러를 반납 시, 텀블러 수거함에 형성된 식별 리더기(600)로부터 수신된 최종 식별 코드를 분석하여 지역 코드를 추출한 후 지역 코드에 해당하는 텀블러 업체 단말(200)에 텀블러 수거 요청 메시지를 제공한다.
- [0093] 일 실시예에서, 텀블러 수거 관리부(540)는 식별 리더기(600)로부터 수신된 최종 식별 코드를 기초로 텀블러 식별 코드의 전체가 수신되었는지 지시하는 반납 확인 정보 및 미리 결정된 대여 기간 이내에 반납되었는지 여부를 지시하는대여 기간 준수 정보를 포함하는 텀블러 수거 요청 메시지를 텀블러 업체 단말(200)에 제공한다.
- [0094] 즉, 텀블러 수거 관리부(540)는 식별 리더기(600)로부터 수신된 최종 식별 코드를 기초로 텀블러 식별 코드의 전체가 수신되었으면 텀블러의 몸체 부재 및 밀폐 부재 각각이 반납되었다고 판단하여 정상 반납을 지시하는 반납 확인 정보를 생성하고, 식별 코드의 일부가 수신되었으면 일부 식별 코드가 텀블러의 몸체 부재에 각인된 식별 코드인지 또는 텀블러의 밀폐 부재에 각인된 식별 코드인지 확인하여 일부 반납을 지시하는 반납 확인 정보를 생성할 수 있다.
- [0095] 또한, 텀블러 수거 관리부(540)는 현재 시점 및 텀블러의 대여 시점을 비교하여 대여 기간이 초과되었는지 여부에 따라 대여 기간 준수 정보를 생성할 수 있다.
- [0096] 그런 다음, 텀블러 수거 관리부(540)는 텀블러 업체 단말(200)로부터 텀블러 수거 요청 메시지에 대한 응답으로 텀블러 수거 확인 메시지를 수신하면, 텀블러 수거 요청 메시지 및 텀블러 수거 확인 메시지에 따라 미리 충전된 텀블러 보증 금액을 갱신하거나 텀블러 보증 금액이 환불되도록 한다. 이때, 텀블러 수거 확인 메시지는 텀블러의 몸체 부재 및 밀폐 부재 각각의 파손 등급을 지시하는 파손 확인 정보를 포함한다.
- [0097] 보증금 결제 처리부(550)는 보증금 결제 방법, 반납 확인 정보, 반납 확인 정보, 기간 준수 정보 및 파손 확인 정보에 따라 미리 충전된 텀블러 보증 금액을 갱신하거나 텀블러 보증 금액이 환불되도록 한다.
- [0098] 일 실시예에서, 보증금 결제 처리부(550)는 보증금 결제 방법, 반납 확인 정보를 기초로 텀블러가 정상적으로 반납되었는지 여부, 대여 기간 준수 정보를 기초로 대여 기간이 초과되었는지 여부 및 파손 확인 정보를 기초로 결정된 파손 등급에 따라 미리 충전된 텀블러 보증 금액을 갱신하거나 텀블러 보증 금액이 환불되도록 한다.
- [0099] 상기의 실시예에서, 보증금 결제 처리부(550)는 보증금 결제 방법이 보증금 충전 금액 처리인 경우 미리 충전된 텀블러 보증 금액을 갱신하고,보증금 결제 방법이 음료와 함께 결제 처리인 경우 텀블러 보증 금액이 환불되도록 한다.
- [0100] 즉, 보증금 결제 처리부(550)는 반납 확인 정보를 기초로 텀블러가 정상적으로 반납되었고, 파손 확인 정보를 기초로 결정된 파손 등급이 없음을 지시하고, 대여 기간 준수 정보를 기초로 대여 기간이 초과되지 않았으면 텀블러 보증 금액이 환불되도록 한다.
- [0101] 일 실시예에서, 보증금 결제 처리부(550)는 반납 확인 정보를 기초로 텀블러 중 일부가 분실되었다고 판단되고 파손 확인 정보를 기초로 결정된 파손 등급이 없음을 지시하고, 대여 기간 준수 정보를 기초로 대여 기간이 초과되지 않았으면 텀블러 중 분실된 부분에 해당하는 금액을 미리 충전된 텀블러 보증 금액에서 차감하거나 분실된 부분에 해당하는 금액을 제외한 나머지 텀블러 보증 금액이 환불되도록 한다.
- [0102] 다른 일 실시예에서, 보증금 결제 처리부(550)는 대여 기간 준수 정보를 기초로 대여 기간이 초과하였으며, 미리 결정된 연체 기간을 초과하였는지 여부에 따라 대여 기간 및 연체 기간에 해당하는 위약금을 제외한 금액을 미리 충전된 텀블러 보증 금액에서 차감하거나 위약금을 제외한 금액을 제외한 나머지 텀블러 보증 금액이 환불되도록 한다.
- [0103] 음료 주문 고객이 음료를 먹은 후 텀블러 수거함에 반납 시, 텀블러 수거 관리부(540)는 텀블러 수거함에 형성된 식별 리더기(600)로부터 수신된 최종 식별 코드를 분석하여 지역 코드를 추출한 후 지역 코드에 해당하는 텀블러 업체 단말(200)에 텀블러 수거 요청 메시지를 제공한다
- [0104] 일 실시예에서, 텀블러 수거 관리부(540)는 식별 리더기(600)로부터 수신된 최종 식별 코드를 기초로 텀블러 식별 코드의 전체가 수신되는지 여부를 지시하는 반납 확인 정보 및 미리 결정된 대여 기간 이내에 반납되었는지 여부에 따라 반납 확인 정보 및 대여 기간 준수 정보를 포함하는 텀블러 수거 요청 메시지를 텀블러 업체 단말(200)에 제공한다.
- [0105] 즉, 텀블러 수거 관리부(540)는 식별 리더기(600)로부터 수신된 최종 식별 코드를 기초로 텀블러 식별 코드의

전체가 수신되었으면 텀블러의 몸체 부재 및 밀폐 부재 각각이 반납되었다고 판단하여 정상 반납을 지시하는 반납 확인 정보를 생성하고, 식별 코드의 일부가 수신되었으면 일부 식별 코드가 텀블러의 몸체 부재에 각인된 식별 코드인지 또는 텀블러의 밀폐 부재에 각인된 식별 코드인지 확인하여 일부 반납을 지시하는 반납 확인 정보를 생성할 수 있다.

- [0106] 음료 주문 고객이 음료를 먹은 후 텀블러 수거함 또는 미리 협약된 파트너 카페에 텀블러를 반납 시, 텀블러 수거함에 형성된 식별 리더기(600)가 텀블러에 형성된 식별 코드를 인식한 경우, 보증금 결제 처리부(550)는 텀블러 수거함에 형성된 식별 리더기(600)로부터 수신된 최종 식별 코드를 분석하여 지역 코드를 추출한 후 지역 코드에 해당하는 텀블러 업체 단말(200)에 텀블러 수거 요청 메시지를 제공한다.
- [0107] 일 실시예에서, 보증금 결제 처리부(550)는 식별 리더기(600)로부터 수신된 최종 식별 코드를 기초로 텀블러 식별 코드의 전체가 수신되었는지 지시하는 반납 확인 정보 및 미리 결정된 대여 기간 이내에 반납되었는지 여부를 지시하는 대여 기간 준수 정보를 포함하는 텀블러 수거 요청 메시지를 텀블러 업체 단말(200)에 제공한다.
- [0108] 또한, 텀블러 수거 관리부(540)는 현재 시점 및 텀블러의 대여 시점을 비교하여 대여 기간이 초과되었는지 여부에 따라 대여 기간 준수 정보를 생성할 수 있다.
- [0110] 도 3은 본 발명에 따른 텀블러 대여 서비스 제공 방법의 일 실시예를 설명하기 위한 흐름도이다.
- [0111] 도 3을 참조하면, 카페 단말(100)은 음료 주문 고객 단말(300)로부터 음료 주문 메시지를 수신하면(단계 S310), 음료 주문 고객 단말에 대한 단말 식별 코드를 포함하는 텀블러 대여 가능 여부 메시지를 텀블러 대여 서비스 제공 서버(500)에 제공한다(단계 S315).
- [0112] 텀블러 대여 서비스 제공 서버(500)는 단말 식별 코드를 이용하여 미리 충전된 텀블러 보증 금액이 존재하는지 여부를 확인한다(단계 S320). 텀블러 대여 서비스 제공 서버(500)는 미리 충전된 텀블러 보증 금액이 존재하면(단계 S325) 텀블러 대여 가능 메시지를 카페 단말(100)에 제공하고(단계 S330), 미리 충전된 텀블러 보증 금액이 존재하지 않으면(단계 S325), 텀블러 대여 불가능 메시지를 카페 단말(100)에 제공한다(단계 S335).
- [0113] 카페 단말(100)은 텀블러 대여 가능 여부에 따라 음료의 금액에 대한 결제 요청 메시지를 결제 중개 서버(400)에 제공하면(단계 S340), 상기 결제 중개 서버(400)가 상기 결제 금액에 대한 결제 절차를 상기 음료 주문 고객 단말(300)에 제공한다(단계 S345).
- [0114] 단계 S345에 대한 일 실시예에서, 카페 단말(100)은 보증금 결제 방법이 보증금 충전 금액 처리로 결정한 경우, 결제 절차를 통해 음료 금액에 대한 결제가 완료되면 음료를 제조한 후 텀블러에 담아 제공되도록 한다.
- [0115] 단계 S345에 대한 다른 일 실시예에서, 카페 단말(100)은 보증금 결제 방법이 음료와 함께 결제 처리로 결정한 경우, 결제 절차를 통해 특정 음료의 금액 및 텀블러 보증 금액을 합산한 금액에 대한 결제가 완료되면 음료를 제조한 후 텀블러에 담아 제공되도록 한다.
- [0116] 결제 중개 서버(400)는 상기 결제 절차를 통한 결제가 완료되면(단계 S350), 보증금 결제 방법에 따라 결제 금액 중 음료의 금액을 카페의 계좌에 입금처리하고, 텀블러 보증 금액을 텀블러 대여 서비스 제공 서버의 계좌에 입금처리한다.
- [0117] 텀블러 대여 서비스 제공 서버(500)는 상기 주문 고객이 텀블러에 담긴 음료를 먹은 후 텀블러 수거함 또는 미리 협약된 파트너 카페에 반납되었는지 여부에 따라 미리 충전된 텀블러 보증 금액을 갱신하거나 텀블러 보증 금액이 환불되도록 한다.
- [0119] 이상과 같이 본 발명은 비록 한정된 실시예와 도면에 의해 설명되었으나, 본 발명은 상기의 실시예에 한정되는 것은 아니며, 이는 본 발명이 속하는 분야에서 통상의 지식을 가진 자라면 이러한 기재로부터 다양한 수정 및 변형이 가능하다. 따라서, 본 발명 사상은 아래에 기재된 특허청구범위에 의해서만 파악되어야 하고, 이의 균등 또는 등가적 변경 모두는 본 발명 사상의 범주에 속한다고 할 것이다.

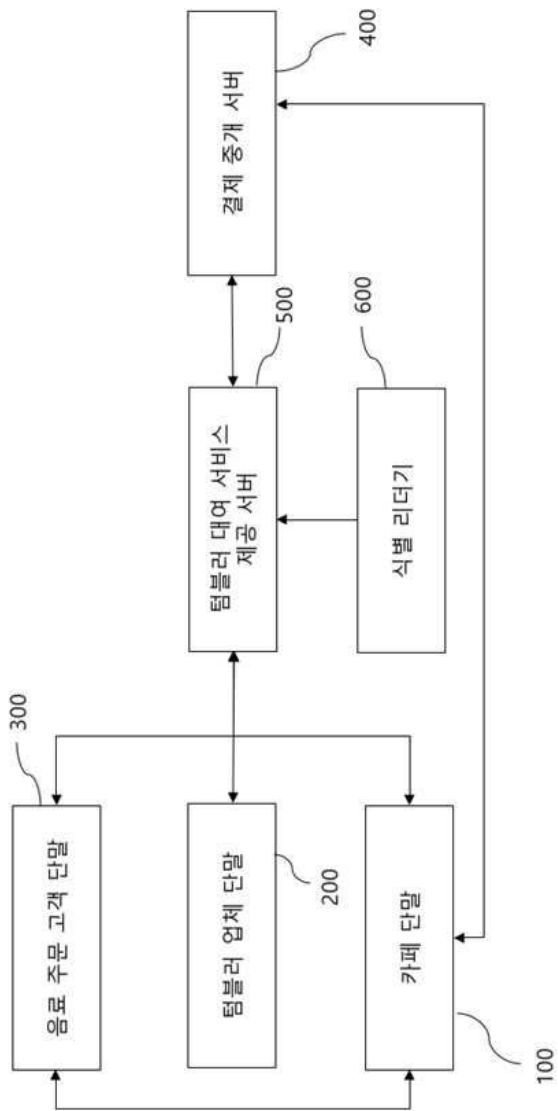
부호의 설명

[0121]

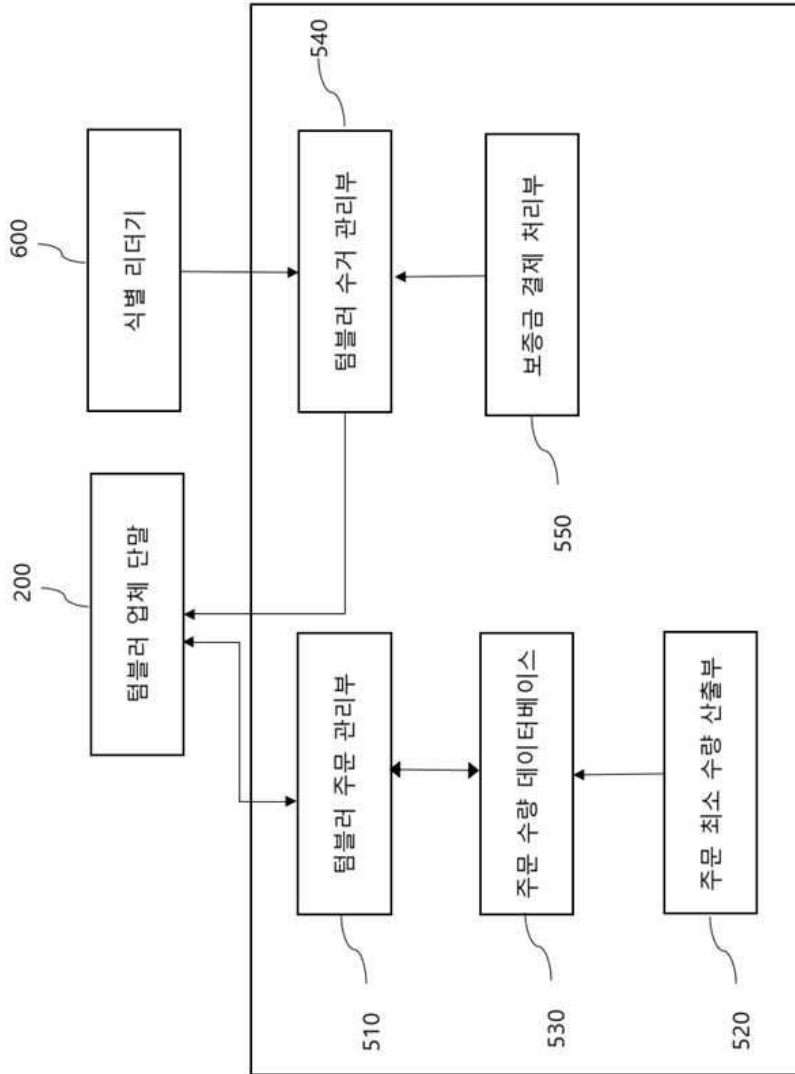
- 100: 카페 단말
- 200: 텀블러 업체 단말
- 300: 음료 주문 고객 단말
- 400: 결제 중개 서버
- 500: 텀블러 대여 서비스 제공 서버
- 510: 텀블러 주문 관리부
- 520: 주문 최소 수량 산출부
- 530: 주문 수량 데이터베이스
- 540: 텀블러 수거 관리부
- 600: 텀블러 수거함에 형성된 식별 리더기

도면

도면1



도면2



도면3

