



(12) 实用新型专利

(10) 授权公告号 CN 202243039 U

(45) 授权公告日 2012. 05. 30

(21) 申请号 201120267822. 8

(ESM) 同样的发明创造已同日申请发明专利

(22) 申请日 2011. 07. 27

(73) 专利权人 赵溶

地址 650000 云南省昆明市官渡区董家湾路
204 号 2 栋 2 单元

(72) 发明人 赵溶

(74) 专利代理机构 昆明合众智信知识产权事务
所 53113

代理人 朱玉丹

(51) Int. Cl.

B60L 8/00 (2006. 01)

B60K 16/00 (2006. 01)

F03G 7/08 (2006. 01)

F03D 9/00 (2006. 01)

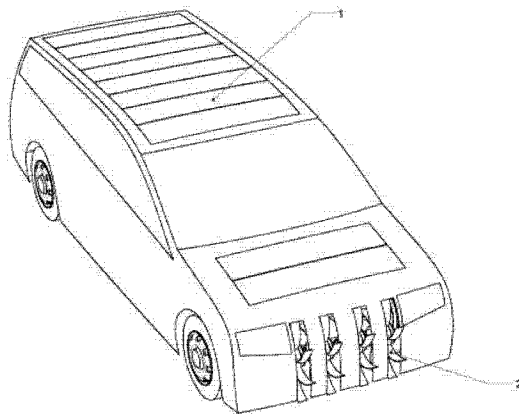
权利要求书 1 页 说明书 6 页 附图 13 页

(54) 实用新型名称

一种多能源电动车

(57) 摘要

一种多能源电动车,包括有蓄电池、驱动装置及车体、车轮、车顶篷,所述的驱动装置是在车体上至少设 2 个电动机,各电动机均与传动系统连接,在车顶篷上设有太阳能发电装置,在车体前部设有风力发电装置,在车轮上设有电动机和发电机,在车体上设有振动发电机,太阳能发电装置、风力发电及各发电机均与蓄电池电气连接;所述的电动车为至少有两个车轮的电动车辆。本实用新型充分利用自然的太阳能和风能及车辆在行驶中自然产生、目前尚未被利用的转动和振动等各种机械能发电,提供车辆使用,这样可延长车辆一次充电行驶的路程,减少对蓄电池充电。本实用新型构思巧妙,车辆安全性能高,操作灵活,节约能源,减少环境污染。可广泛适用于电动汽车、电动自行车等各种以电为动力车辆。



1. 一种多能源电动车,包括有蓄电池、驱动装置及车体、车轮、车顶篷,其特征在于,所述的驱动装置是在车体上至少设2个电动机,各电动机均与传动系统连接,在车顶篷上设有太阳能发电装置(1),在车轮上设有电动机和发电机,在车体上设有振动发电机,太阳能发电装置(1)及各发电机均与蓄电池电气连接;所述的电动车为至少有两个车轮的电动车辆。

2. 如权利要求1所述的一种多能源电动车,其特征在于,所述的电动汽车车体上设占总功率的50%的汽车主电动机(3)和占总功率的20%的汽车副电动机(4),在主电动机和副电动机上均设有发电机,主电动机和副电动机结构相同,其结构是:在主电机两端均设有主轴(5),主轴上均固定连接发电机转子(7),发电机的定子(8)固定连接在主电动机(3)外壳上,两端输出轴上设有端盖(6)。

3. 如权利要求1所述的一种多能源电动车,其特征在于,所述的振动发电机为机械式振动发电机(27),具体的结构:推动杆(39)下部为缓冲头(28),推动杆上部固定连接齿条(38),单向离合器(34)可转动的连接在外壳(40)上,单向离合器轴上固定连接有齿轮A(35)和齿轮B(33),传动轴(31)可转动的连接在外壳(40)上,传动轴上固定连接有齿轮C(36)和齿轮D(32),发电机(37)连接在外壳上,发电机轴端固定连接有齿轮E(30),齿轮A、齿轮B、齿轮C、齿轮D及齿轮E的模数相同,齿轮B的齿数大于齿轮A的齿数,齿轮C的齿数小于齿轮B的齿数,齿轮D的齿数大于齿轮C的齿数,齿轮D的齿数大于齿轮E的齿数,推动杆上设有回位弹簧(29);所述的机械振动发电机(27)设在车轮至少为3个的电动车的车轮或避振器上。

4. 如权利要求1所述的一种多能源电动车,其特征在于,所述的振动发电机为液压机械式振动发电机(26),具体的结构:推动油缸(24)的输出端通过输油管(25)与振动发电机上的齿条(38)固定连接,单向离合器(34)可转动的连接在外壳(40)上,单向离合器轴上固定连接有齿轮A(35)和齿轮B(33),传动轴(31)可转动的连接在外壳(40)上,传动轴上固定连接有齿轮C(36)和齿轮D(32),发电机(37)连接在外壳上,发电机轴端固定连接有齿轮E(30),齿轮A、齿轮B、齿轮C、齿轮D及齿轮E的模数相同,齿轮B的齿数大于齿轮A的齿数,齿轮C的齿数小于齿轮B的齿数,齿轮D的齿数大于齿轮C的齿数,齿轮D的齿数大于齿轮E的齿数;所述的液压机械振动发电机(26)的液压油缸(24)设在车轮至少为2个的避振器上。

5. 如权利要求1所述的一种多能源电动车,其特征在于,所述的3轮以上的电动车至少2个车轮上设有电动机,电动机上设有发电机,其结构是:在刹车箍(12)内腔设电动机和发电机的共用转子(13),共用转子内腔设电动机定子(14),在共用转子外设发电机定子(15),共用转子(13)与传动半轴(10)固定连接,发电机定子(15)及电动机定子(14)均与连接盘(16)固定连接,连接盘与车架固定连接。

6. 如权利要求1所述的一种多能源电动车,其特征在于,所述的两轮电动车的2个车轮上均设电动机(23),车轮与电动机轴固定连接,在电动机外壳上设永磁体,电动机外壳成为发电机转子,发电机定子(18)上固定连接有连接板(22),连接板固定连接在车体上。

7. 如权利要求1和2所述的一种多能源电动车,其特征在于,所述的两轮电动车的车体上设链轮带动发电机(20),其结构为:在两轮电动车后轮车轴上固定连接有链轮(19),链轮上设有链条,链条另端与车体后部的链轮带动发电机(20)的轴上固定连接的链轮连接。

一种多能源电动车

技术领域

[0001] 本实用新型涉及一种电动车,具体的是一种多能源电动车。

背景技术

[0002] 车辆在当今人们日常生活中起着不可替代的作用,随着全球石油资源的紧缺和对环境的重视,电动车逐渐进入了我们的生活,电动车是依靠储存在蓄电池中的电力驱动,由于蓄电池储存能力的限制,电动车需要经常充电,且每次充电时间较长。正是由于这些原因,限制了电动车的远距离行驶,影响了电动车的使用和发展。

[0003] 车辆在行驶中,车体正面受到较大的空气阻力成为风,且速度越快阻力越大,风也越大,这部分阻力需要车辆消耗燃油产生的动力来克服;汽车在道路上行驶,受太阳的照射,可接收大量的太阳能;车辆的机械结构在正常的运转中一些机械的转动并没有做功,车辆在道路上行驶振动所产生的能量都在白白浪费。

发明内容

[0004] 本实用新型的目的是为充分利用电动车在行驶中各种可以利用的能源发电,为电动车提供电能,而提供一种多能源电动汽车的技术方案。

[0005] 本实用新型的技术方案是:一种多能源电动车,包括有蓄电池、驱动装置及车体、车轮、车顶篷,其特征在于,所述的驱动装置是在车体上至少设2个电动机,各电动机均与传动系统连接,在车顶篷上设有太阳能发电装置,在车体前部设有风力发电装置,在车轮上设有电动机和发电机,在车体上设有振动发电机,太阳能发电装置、风力发电及各发电机均与蓄电池电气连接;所述的电动车为至少有两个车轮的电动车辆。

[0006] 所述的电动汽车车体上设占总功率的50%的汽车主电动机和占总功率的20%的汽车副电动机,在主电动机和副电动机上均设有发电机,主电动机和副电动机结构相同,其结构是:在主电机两端均设有主轴,主轴上均固定连接发电机转子,发电机的定子固定连接在主电动机外壳上,两端输出轴上设有端盖。

[0007] 所述的振动发电机为机械式振动发电机,具体的结构:推动杆下部为缓冲头,推动杆上部固定连接齿条,单向离合器可转动的连接在外壳上,单向离合器轴上固定连接有齿轮A和齿轮B,传动轴可转动的连接在外壳上,传动轴上固定连接有齿轮C和齿轮D,发电机连接在外壳上,发电机轴端固定连接有齿轮E,齿轮A、齿轮B、齿轮C、齿轮D及齿轮E的模数相同,齿轮B的齿数大于齿轮A的齿数,齿轮C的齿数小于齿轮B的齿数,齿轮D的齿数大于齿轮C的齿数,齿轮D的齿数大于齿轮E的齿数,推动杆上设有回位弹簧;所述的机械振动发电机设在车轮至少为3个的电动车的车轮或避振器上。

[0008] 所述的振动发电机为液压机式振动发电机,具体的结构:推动油缸的输出端通过输油管与振动发电机上的齿条固定连接,单向离合器可转动的连接在外壳上,单向离合器轴上固定连接有齿轮A和齿轮B,传动轴可转动的连接在外壳上,传动轴上固定连接有齿轮C和齿轮D,发电机连接在外壳上,发电机轴端固定连接有齿轮E,齿轮A、齿轮B、齿轮C、

齿轮 D 及齿轮 E 的模数相同, 齿轮 B 的齿数大于齿轮 A 的齿数, 齿轮 C 的齿数小于齿轮 B 的齿数, 齿轮 D 的齿数大于齿轮 C 的齿数, 齿轮 D 的齿数大于齿轮 E 的齿数; 所述的液压机械振动发电机的液压油缸设在车轮至少为 2 个的避振器上。

[0009] 所述的 3 轮以上的电动车至少 2 个车轮上设有电动机, 电动机上设有发电机, 其结构是: 在刹车箍内腔设电动机和发电机的共用转子, 共用转子内腔设电动机定子, 在共用转子外设发电机定子, 共用转子与传动半轴固定连接, 发电机定子及电动机定子均与连接盘固定连接, 连接盘与车架固定连接。

[0010] 所述的两轮电动车的 2 个车轮上均设电动机, 车轮与电动机轴固定连接, 在电动机外壳上设永磁体, 电动机外壳成为发电机转子, 发电机定子, 上固定连接有连接板, 连接板固定连接在车体上。

[0011] 所述的两轮电动车的车体上设链轮带动发电机, 其结构为: 在两轮电动车后轮车轴上固定连接有链轮, 链轮上设有链条, 链条另一端与车体后部的链轮带动发电机的轴上固定连接的链轮连接。

[0012] 两轮电动车通常称为电动自行车, 两轮以上的电动车通常称为电动汽车。车的顶篷受太阳的照射最强, 本实用新型在车的顶篷上设太阳能发电装置, 所发的电储入蓄电池, 提供车辆使用。车辆在行驶中, 车体正面受到较大的空气阻力, 成为风, 且速度越快阻力越大, 风也越大, 本实用新型在车体前面设有风力发电装置, 所发的电储入蓄电池, 提供车辆使用。电动机驱动车轮旋转, 带动车辆行驶, 车轮上部分旋转的能量是没有被利用, 本实用新型在车轮两侧上设发电机, 利用车轮的转动带动发电机转子, 再设置定子, 成为发电机, 将发电机所发有电储入蓄电池, 提供车辆使用。本实用新型在两轮电动车的车轴上设链轮, 通过传动带, 带动发电机发电, 储入蓄电池, 提供车辆使用。车辆在道路上行驶, 由于道路等原因使车辆产生振动, 通常在车辆的底盘和车架悬接处都设有避振器。本实用新型在车辆的车轮及车体上设置振动发电机, 根据振动源附近空间位置的不同, 设置液压机械式振动发电机或机械式振动发电机, 在轿车的后轮处空间较大, 可设置机械式振动发电机, 在电动两轮车或电动多轮电动车避振器多采用液压机械式振动发电机。机械式振动发电机是通过推动杆将采集到的振动能直接传递给齿条, 通过齿条及多个齿轮, 将往复的振动转变为高速的旋转运动带动发电机发电。液压机械式振动发电机是由液压油缸将采集到的振动能通过输油管传递给推动液压油缸, 推动液压油缸将往复运动的振动能通过齿条及多个齿轮, 将往复的振动转变为高速的旋转运动带动发电机发电, 将发电机所发有电储入蓄电池, 提供车辆使用。本实用新型的另一重要特点是驱动装置是设多个电动机, 通常 1 个主电动机和至少 1 个副电动机, 主电动机和副电动机均与传动系统连接, 主电动机占总功率的 50%, 多个小功率的副电动机占总功率的 50%, 在电动汽车的车体上设一个主电动机, 在主电机傍设一个副电动机, 还可在各个车轮上均设副电机, 电动自行车通常在后轮上设主电动机, 前轮上设辅电动机, 在车体上还可以设由链轮带动的发电机, 通过控制电路控制各电动机谐调工作。设主电动机和副电动机的作用是可根据使用的需要分别或共同驱动, 在车辆启动、上坡或道路凹凸不平时所需功率最大, 可采用多台电动机共同驱动, 当道路平坦或下坡时可采用较小功率的副电动机, 这样可以节约电能, 减少大量的传动机构, 减少众多传动机构容易出现故障的可能性, 减少大量传动机构自身消耗的能量, 达到节约能源, 减少传动机械的故障率, 保证车辆行驶的安全性。本实用新型充分利用自然的太阳能和风能及车辆在行

驶中自然产生、目前尚未被利用的转动和振动等各种机械能发电,提供车辆使用,这样可延长车辆一次充电行驶的路程,减少对蓄电池充电。本实用新型构思巧妙,车辆安全性能高,操作灵活,节约能源,减少环境污染。可广泛适用于电动汽车、电动自行车等各种以电为动力车辆。

附图说明

- [0013] 图 1 是本实用新型电动四轮车外形结构示意图；
- [0014] 图 2 是本实用新型电动四轮车风力发电机、前车轮及电动机局部结构示意图；
- [0015] 图 3 是本实用新型电动四轮车后车轮、主电动机及副电动机局部结构示意图；
- [0016] 图 4 是本实用新型电动两轮车外形结构示意图；
- [0017] 图 5 是本实用新型设在电动四轮车电动机上的发电机结构分解图；
- [0018] 图 6 是本实用新型设在电动四轮车电动机上的发电机剖视图；
- [0019] 图 7 是本实用新型设在电动四轮车轮毂上的发电机结构分解图；
- [0020] 图 8 是本实用新型设在电动四轮车电动汽车轮毂上的电动机和发电机及刹车的剖视图；
- [0021] 图 9 是本实用新型设在电动两轮车上电动机和发电机的结构示意图；
- [0022] 图 10 是本实用新型设在电动两轮车前车轮上的发电机结构分解图；
- [0023] 图 11 是本实用新型设在电动两轮车后车轮上的发电机结构分解图；
- [0024] 图 12 是本实用新型振动发电机设在电动两轮车上的结构示意图；
- [0025] 图 13 是本实用新型振动发电机设在电动四轮轿车前轮上的结构示意图；
- [0026] 图 14 是本实用新型振动发电机设在电动四轮轿车后轮的结构示意图；
- [0027] 图 15 是本实用新型振动发电机设在电动四轮客车前轮减振钢板上的结构示意图；
- [0028] 图 16 是本实用新型振动发电机设在电动四轮客车后轮减振钢板上的结构示意图；
- [0029] 图 17 是本实用新型机械式振动发电机结构示意图；
- [0030] 图 18 是本实用新型去除外壳的机械式振动发电机结构示意图；
- [0031] 图 19 是本实用新型液压机械式振动发电机结构示意图；
- [0032] 图 20 是本实用新型电动四轮轿车和电动四轮客车控制电路图；
- [0033] 图 21 是本实用新型电动两轮车控制电路图。
- [0034] 图中：(1) 是太阳能发电装置、(2) 是风能发电机、(3) 是汽车主电动机、(4) 是汽车副电动机、(5) 是主轴、(6) 是端盖、(7) 是发电机转子、(8) 是发电机定子、(9) 是保护罩、(10) 是传动半轴、(11) 是轮毂、(12) 是刹车毂、(13) 是共用转子、(14) 是电动机定子、(15) 是发电机定子、(16) 是连接盘、(17) 是刹车机构、(18) 是电动两轮车车轮发电机定子、(19) 是链轮、(20) 是链轮带动发电机、(21) 是电动两轮车车轮、(22) 是连接板、(23) 是电动两轮车车轮上的电动机,同时也是发电机定子、(24) 是推动油缸、(25) 是油管、(26) 是液压机械式振动发电机、(27) 是机械式振动发电机、(28) 是缓冲头、(29) 是回位弹簧、(30) 是齿轮 E、(31) 是传动轴、(32) 是齿轮 D、(33) 是齿轮 B、(34) 是单向离合器、(35) 是齿轮 A、(36) 是齿轮 C、(37) 是发电机、(38) 是齿条、(39) 是推动杆、(40) 是外壳。

具体实施方式

[0035] 1、多能源电动汽车

[0036] 所述电动汽车是指两轮以上的电动车,包括电动三轮车和4轮以上的电动轿车和客车。车体上设有驱动装置、车轮、车顶篷及蓄电池,驱动装置是1个汽车主电动机(3)在主电动机侧设有1个汽车副电动机(4),主电机和副电机设置在变速齿轮箱上,主电动机和副电动机均与传动系统连接,主电动机(3)的输出功率占总输出功率的50%,副电动机(4)及4个车轮上的电动机的输出功率占总输出功率的50%。在车顶篷上设有市场上购买的太阳能发电装置(1),太阳能发电装置与蓄电池电气连接。在车体前部设有市场上购买的风力发电装置(2),风力发电装置的轴水平且与运动方向垂直,轴上均布4组叶轮组,风力发电机与蓄电池电气连接。

[0037] 在主电动机(3)和副电动机(4)上均套装有发电机,所述的电动汽车主电动机和副电动机及发电机的结构相同,具体是:在主电动机两端均设有主轴(5),主轴上均固定连接发电机转子(7),发电机的定子(8)固定连接在主电动机(3)外壳上,两端输出轴上设有端盖(6),发电机与蓄电池电气连接。

[0038] 在4个车轮上均设有作为副电动机的车轮上的发电机,其结构:在刹车箍(12)内腔设电动机和发电机的共用转子(13),共用转子内腔设电动机定子(14),在转子外设发电机定子(15),共用转子(13)与传动半轴(10)固定连接,发电机定子(15)及电动机定子(14)均与连接盘(16)固定连接,连接盘与车架固定连接,各发电机均与蓄电池电气连接。

[0039] 在电动汽车上设机械式振动发电机(27),机械式振动发电机的具体安装位置是根据各种电动汽车车轮处的空间位置而是具体设计,通常机械式振动发电机可在轿车的后轮上,也可安装在客车的前轮上。机械式振动发电机(27)具体的结构:推动杆(39)下部为缓冲头(28),推动杆上部固定连接齿条(38),单向离合器(34)可转动的连接在外壳(40)上,单向离合器轴上固定连接有齿轮A(35)和齿轮B(33),传动轴(31)可转动的连接在外壳(40)上,传动轴上固定连接有齿轮C(36)和齿轮D(32),发电机(37)连接在外壳上,发电机轴端固定连接有齿轮E(30),齿轮A、齿轮B、齿轮C、齿轮D及齿轮E的模数相同,齿轮B的齿数大于齿轮A的齿数,齿轮C的齿数小于齿轮B的齿数,齿轮D的齿数大于齿轮C的齿数,齿轮D的齿数大于齿轮E的齿数,推动杆上设有回位弹簧(29);所述的机械振动发电机(27)设在车轮至少为3个的电动车的车轮或避振器上。齿轮机构是将往复的振动转化加速为高速的旋转,后一级齿轮的齿数为前一级齿轮的至少1倍,推动杆上设有回位弹簧(28),各发电机与蓄电池电气连接。

[0040] 在安装位置受限制的位置可采用液压机械式振动发电机(26),如在轿车的前轮处,所述的振动发电机为液压机械式振动发电机(25)。具体的结构:推动油缸(24)的输出端通过输油管(25)与振动发电机上的齿条(38)固定连接,单向离合器(34)可转动的连接在外壳(40)上,单向离合器轴上固定连接有齿轮A(35)和齿轮B(33),传动轴(31)可转动的连接在外壳(40)上,传动轴上固定连接有齿轮C(36)和齿轮D(32),发电机(37)连接在外壳上,发电机轴端固定连接有齿轮E(30),齿轮A、齿轮B、齿轮C、齿轮D及齿轮E的模数相同,齿轮B的齿数大于齿轮A的齿数,齿轮C的齿数小于齿轮B的齿数,齿轮D的齿数大于齿轮C的齿数,齿轮D的齿数大于齿轮E的齿数;所述的液压机械振动发电机(26)

的液压油缸(24)设在车轮至少为2个的避振器上。

[0041] 多台电动机和发电机均由专门的计算机控制系统控制工作。

[0042] 多能源电动汽车的工作原理:蓄电池为主电动机和副电动机供电,主电动机和副电动机为电动汽车提供动力。电动汽车行驶中太阳能发电装置及风力发电机所发的电,储入蓄电池提供使用。本实用新型在主电动机和副电动机上均设有发电机,该发电机与电动机套装为一体,电动机两端的轴转动时带动发电机转子转动,发电机定子固定连接在电动机壳上,电动机正常运转时就可带动两端的发电机发电,发电机所发的电储入蓄电池提供使用。

[0043] 本实用新型在4个车轮上都设了电动机,这4个电机均为副电动机,当上坡或启动等耗费功力最大时可主电动机和多台副电动机同时工作,当路况较好时可以采用较小功率的电动机工作。这样可以使车辆行驶安全,防滑性能高,节约电能,减少大量的传动机构,减少众多传动机构容易出现故障的可能性,减少大量传动机构自身消耗的能量,达到节约能源,减少传动机械的故障率,保证车辆行驶的安全性。4个发电机所发的电储入蓄电池提供使用。

[0044] 车辆在道路上行驶,由于道路等原因使车辆产生振动,本实用新型利用推动杆或液压油缸采集由振动产生的上下运动,经齿条、多级齿轮及单向离合器转化为连续的圆周运动,并转化为能满足发电机需要的高速旋转运动。根据振动源附近空间位置的不同,采用液压机式振动发电机或机械式振动发电机。振动发电机上的单向离合器的工作原理是:当齿条向上运动时,离合器闭合,运动传递给发电机。当齿条向下运动,离合器分离,运动不能传递给发电机,这样就可以使传递的运动保证固定的旋转方向。

[0045] 2、多能源电动两轮车

[0046] 多能源电动两轮车即电动自行车。车体上设有驱动装置、2个车轮及蓄电池,制作车顶篷连接在车体上,驱动装置是在前轮和后轮均设车轮电动机,后轮上的电动机为主电动机,前轮上的为副电动机,主电动机和副电动机均与传动系统连接,主电动机的输出功率占总输出功率的50%,前轮上的副电动机的输出功率占总输出功率的50%。在车顶篷上设有市场上购买的太阳能发电装置(1),太阳能发电装置与蓄电池电气连接。

[0047] 在车体前部设有市场上购买的风力发电机(2),风力发电机的轴水平且与运动方向垂直,轴上均布2组叶轮组,风力发电机与蓄电池电气连接。

[0048] 在两轮车车轮上均设的电动机(23),车轮与电动机轴固定连接,在电动机外壳上设永磁体,电动机外壳成为发电机转子,发电机定子(18)上固定连接有连接板(22),连接板固定连接在车体上。

[0049] 两轮电动车的车体上设链轮带动发电机(20),其结构为:在两轮电动车后轮车轴上固定连接有链轮(19),链轮上设有链条,链条另一端与车体后部的链轮带动发电机(20)的轴上固定连接的链轮连接。

[0050] 在电动两轮车的避振器上可设液压机传动振动发电机(26),具体的结构:液压机式振动发电机(26)。具体的结构:推动油缸(24)的输出端通过输油管(25)与振动发电机上的齿条(38)固定连接,单向离合器(34)可转动的连接在外壳(40)上,单向离合器轴上固定连接有齿轮A(35)和齿轮B(33),传动轴(31)可转动的连接在外壳(40)上,传动轴上固定连接有齿轮C(36)和齿轮D(32),发电机(37)连接在外壳上,发电机轴端固定连

接有齿轮 E (30), 齿轮 A、齿轮 B、齿轮 C、齿轮 D 及齿轮 E 的模数相同, 齿轮 B 的齿数大于齿轮 A 的齿数, 齿轮 C 的齿数小于齿轮 B 的齿数, 齿轮 D 的齿数大于齿轮 C 的齿数, 齿轮 D 的齿数大于齿轮 E 的齿数; 所述的液压机械振动发电机(26) 的液压油缸(24) 设在后轮的避振器上, 在前轮叉上设液压油缸, 由管道连接至另一振动发电机上的齿条(38)。多台电动机和发电机均由专门的计算机控制系统控制工作。

[0051] 多能源电动汽车的工作原理: 蓄电池为主电动机和各副电动机供电, 为在电动两轮车提供动力, 在电动两轮车在行驶中太阳能发电装置及风力发电机发电, 储入蓄电池提供使用。

[0052] 本实用新型在 2 个车轮上都设了电动机, 前轮上的电动机为副电动机, 后轮上的电动机为主电动机, 当上坡或启动等耗费功力最大时可主电动机和副电动机同时工作, 当路况较好时可以采用单台电动机工作。这样可以使车辆行驶安全, 防滑性能高, 节约电能, 减少大量的传动机构, 减少众多传动机构容易出现故障的可能性, 减少大量传动机构自身消耗的能量, 达到节约能源, 减少传动机械的故障率, 保证车辆行驶的安全性。2 个发电机所发的电储入蓄电池提供使用。

[0053] 本实用新型在自行车前后轮轴上均设有电动自行车车轮电动机, 电动机上设有发电机, 电动机转动带动发电机转子转动, 发电机转子与发电机定子协同工作, 实现发电。在电动两轮车后轮车轴上的链轮, 带动链条及发电机轴转动实现发电。发电机所发的电储入蓄电池提供使用。

[0054] 车辆在道路上行驶, 由于道路等原因使车辆产生振动, 本实用新型利用液压油缸采集由振动产生的上下运动, 经齿条、多级齿轮及单向离合器转化为连续的圆周运动, 并转化为能满足发电机需要的高速旋转运动。

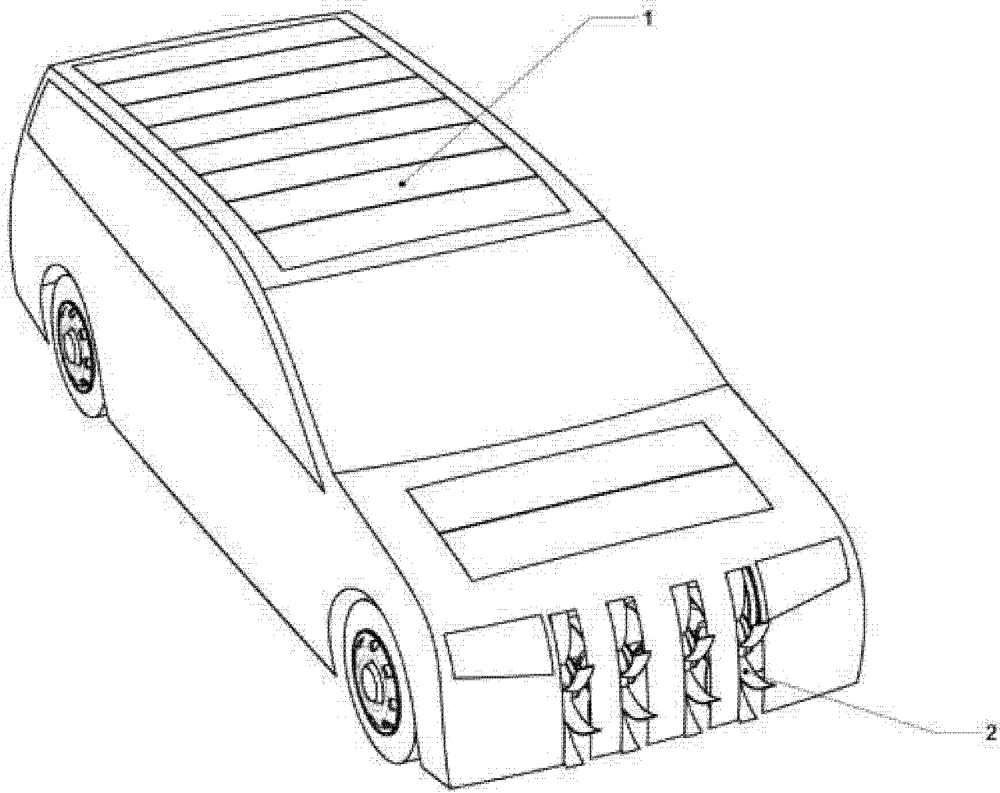


图 1

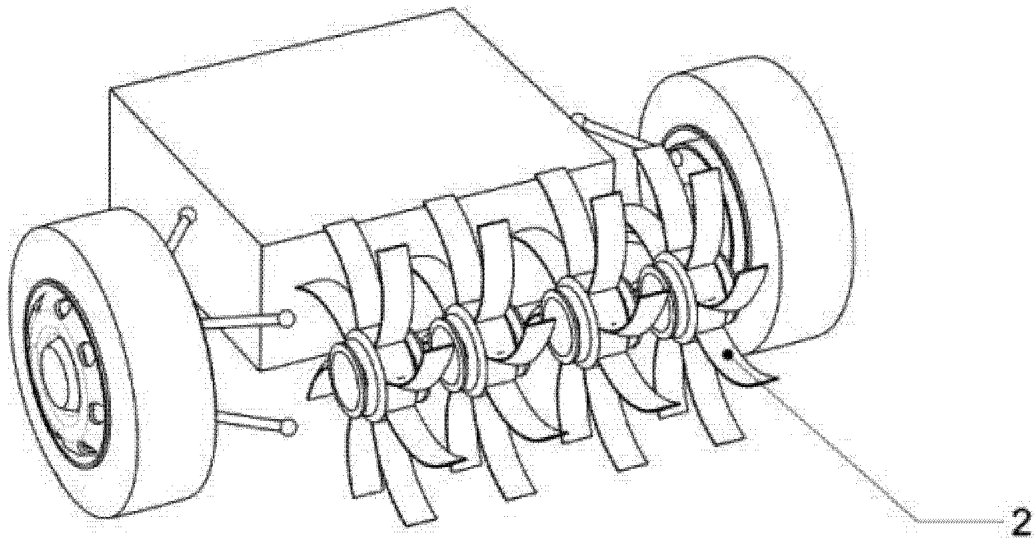


图 2

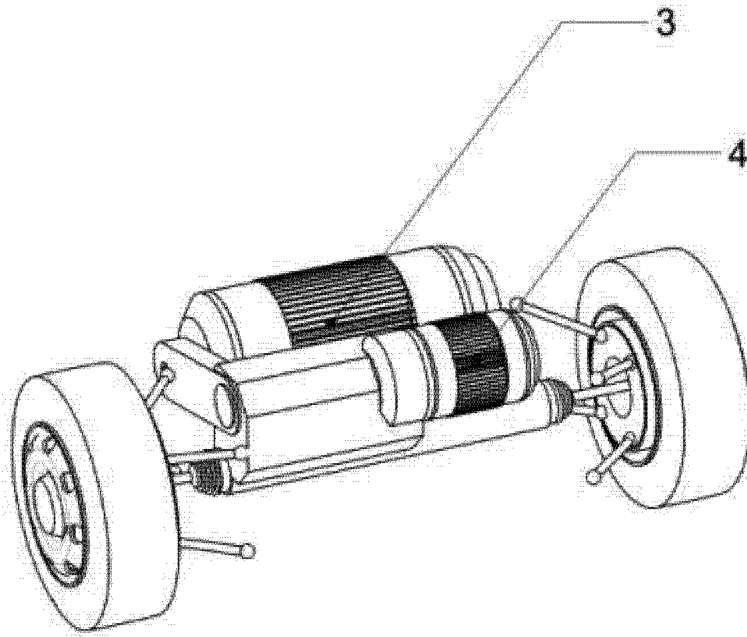


图 3

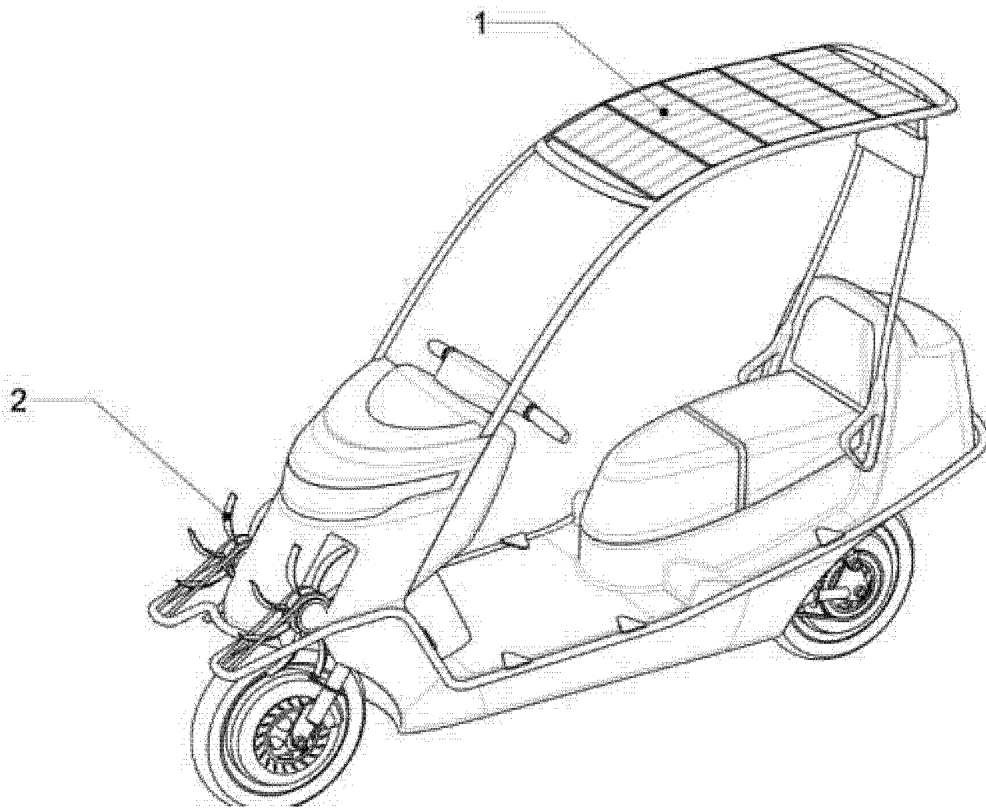


图 4

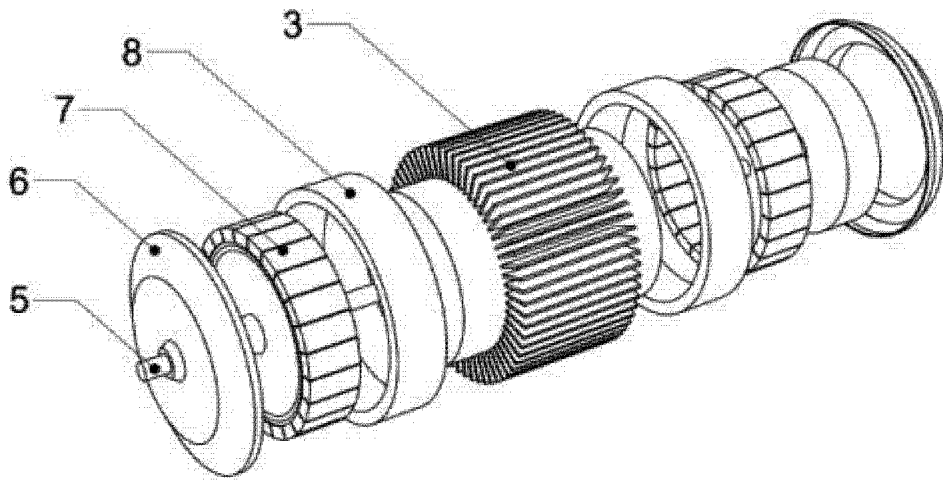


图 5

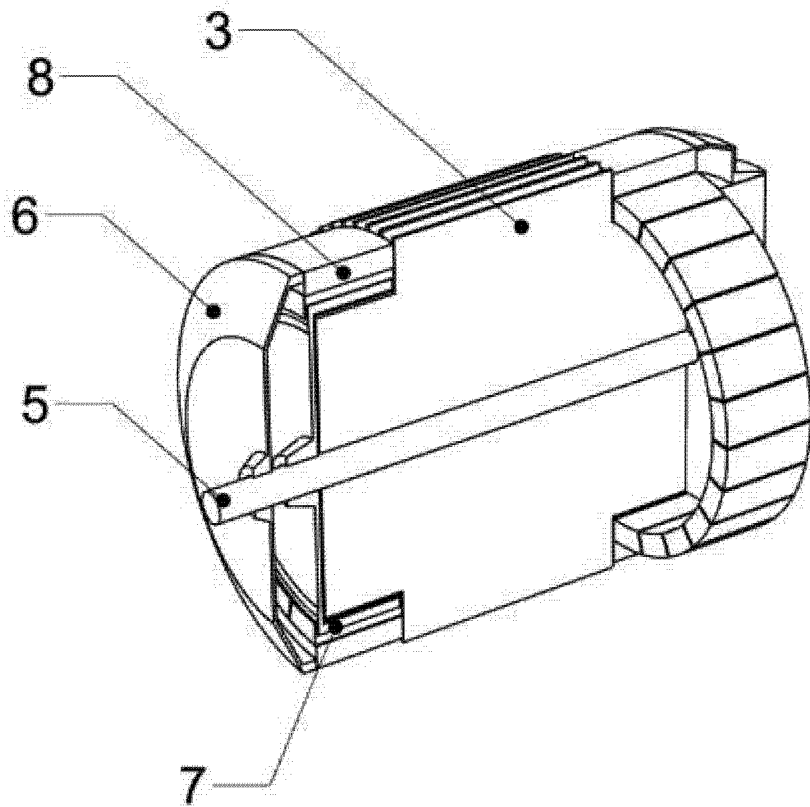


图 6

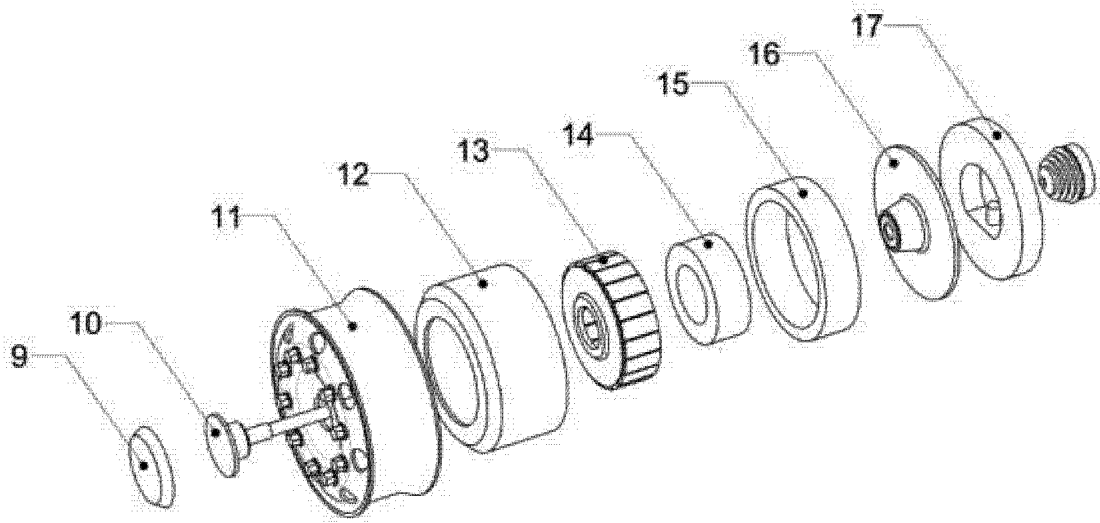


图 7

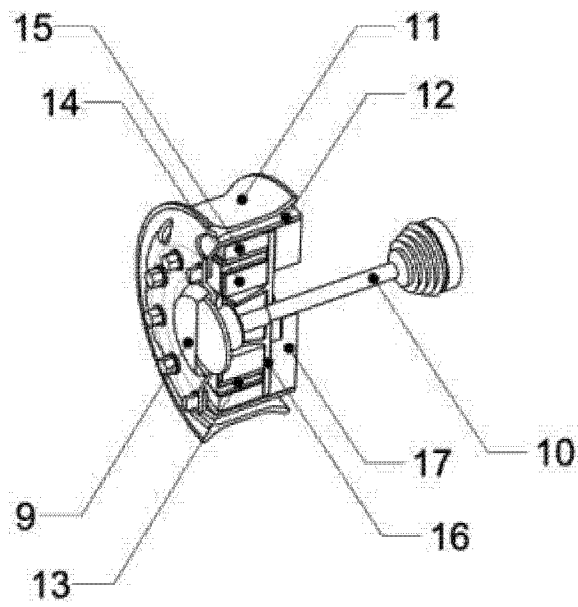


图 8

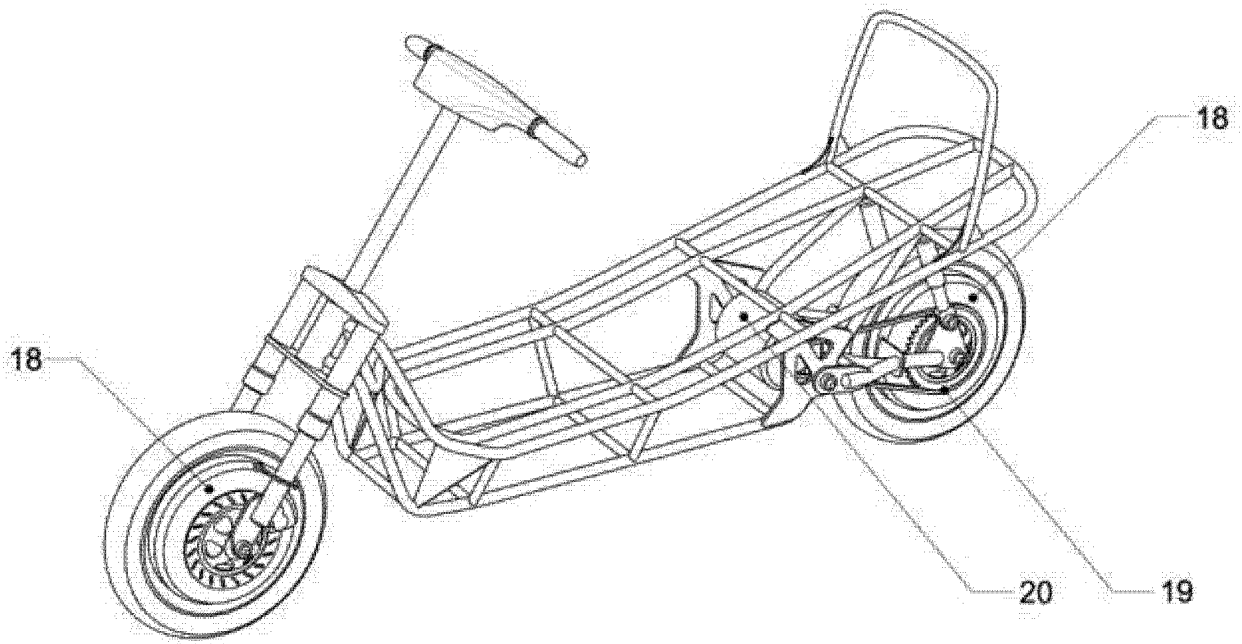


图 9

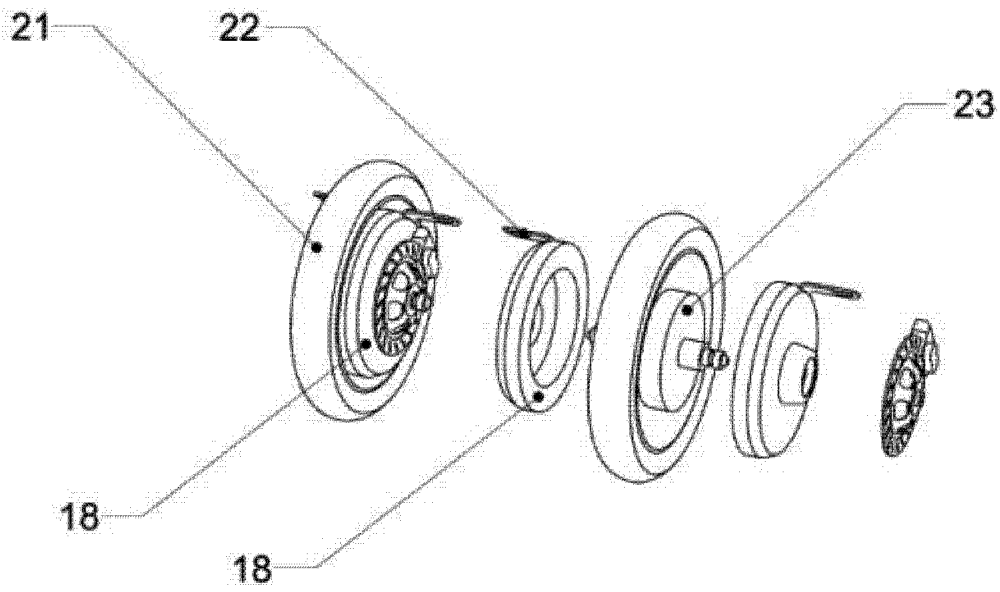


图 10

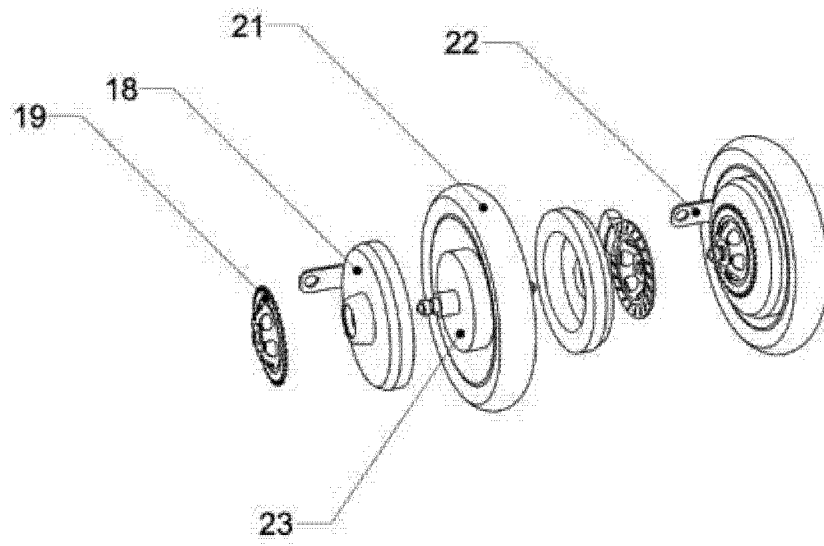


图 11

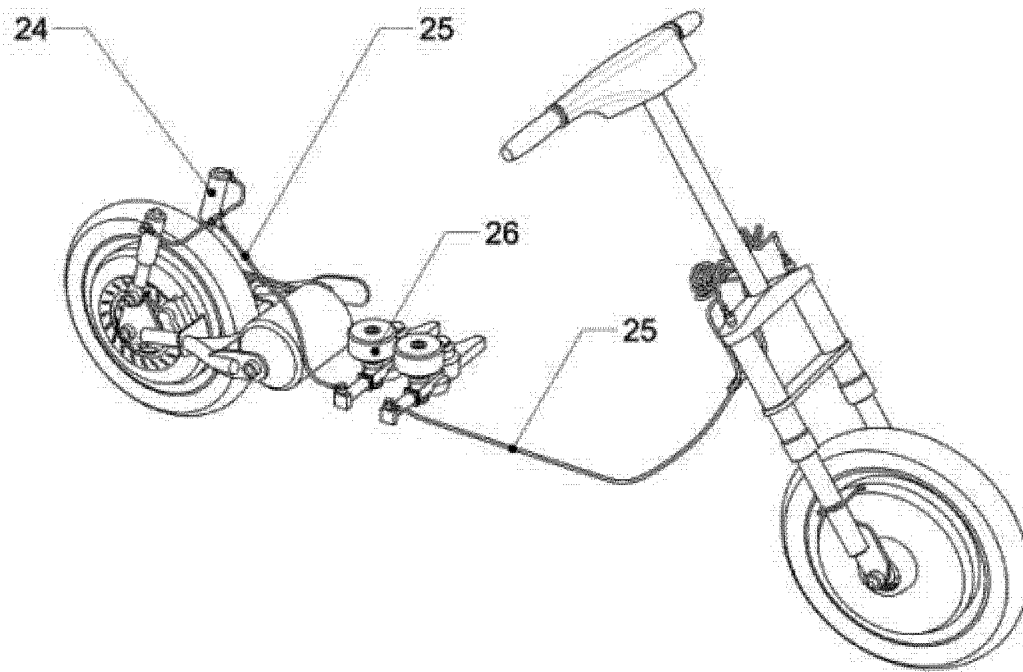


图 12

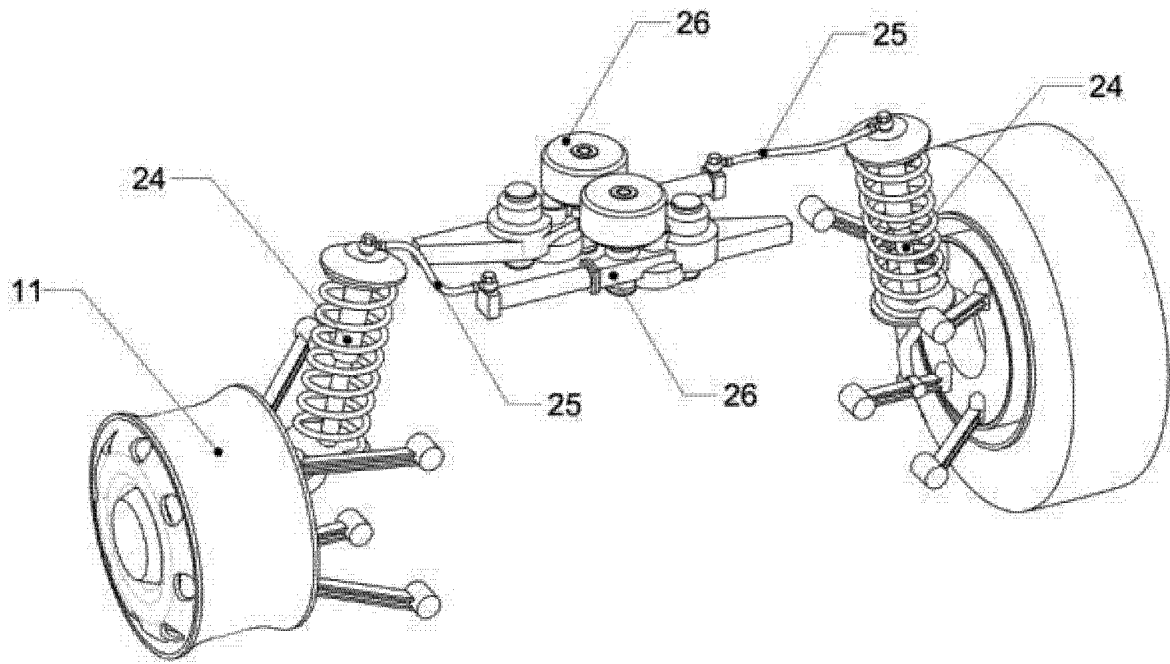


图 13

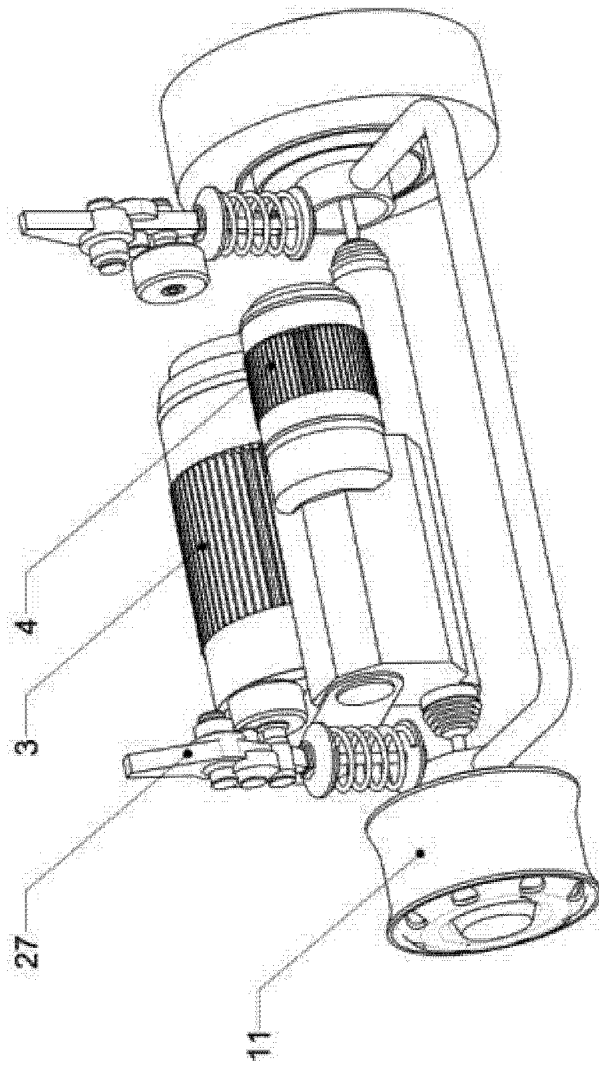


图 14

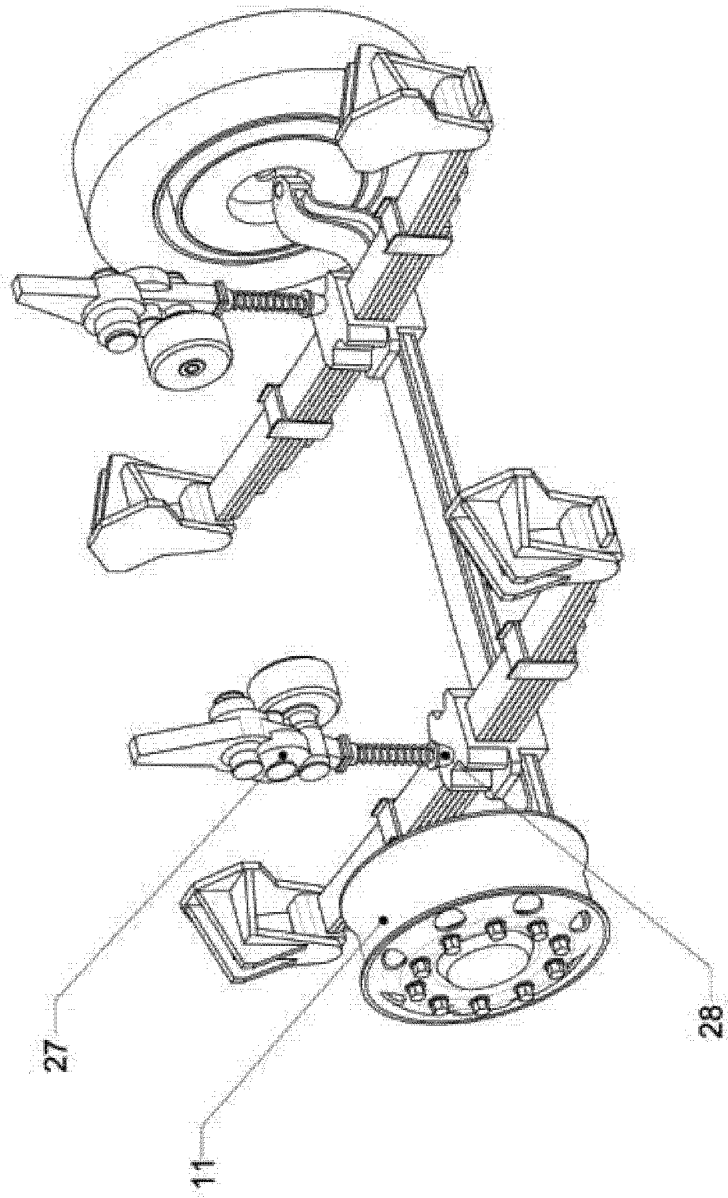


图 15

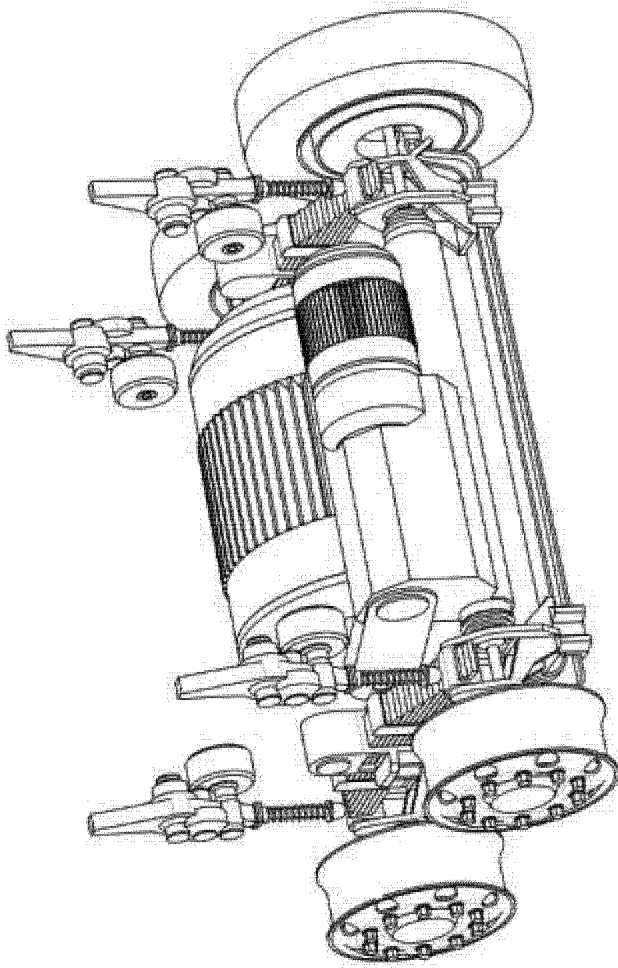


图 16

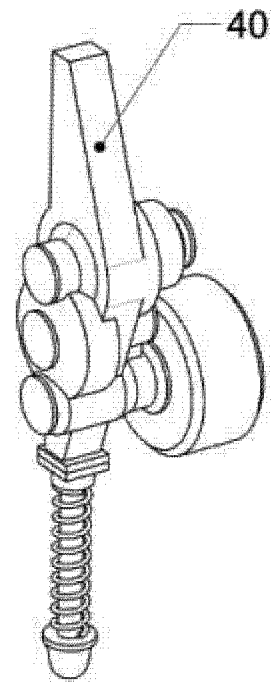


图 17

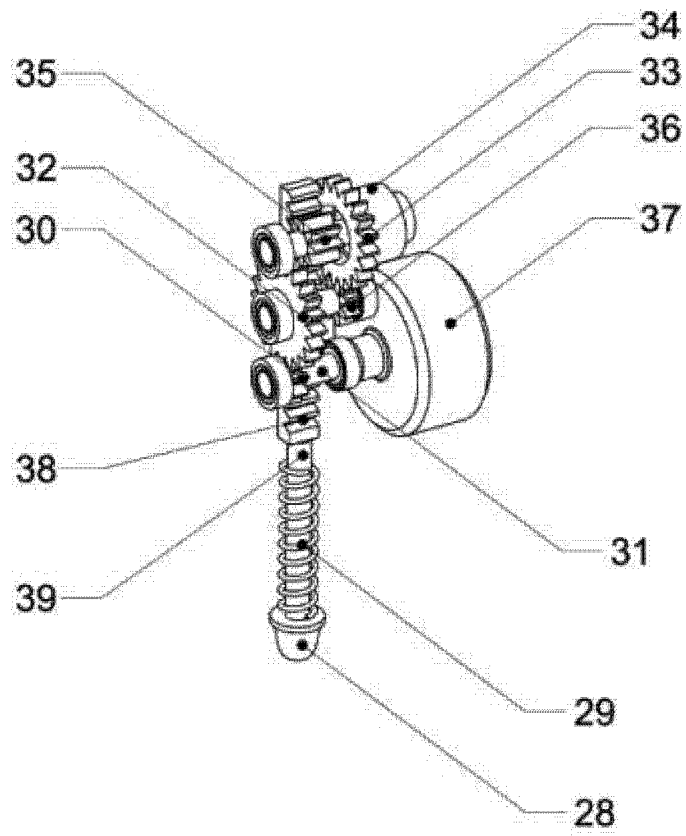


图 18

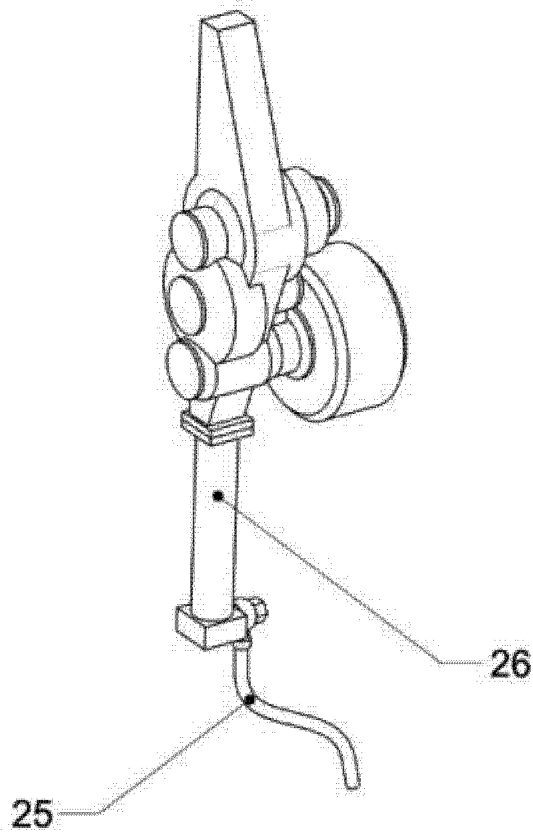


图 19

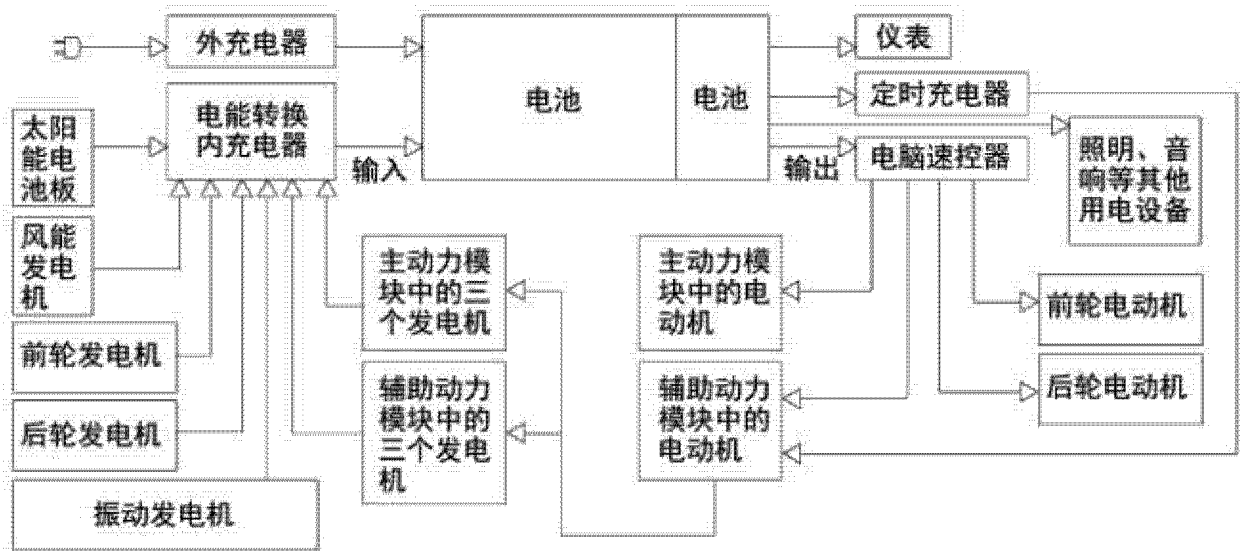


图 20

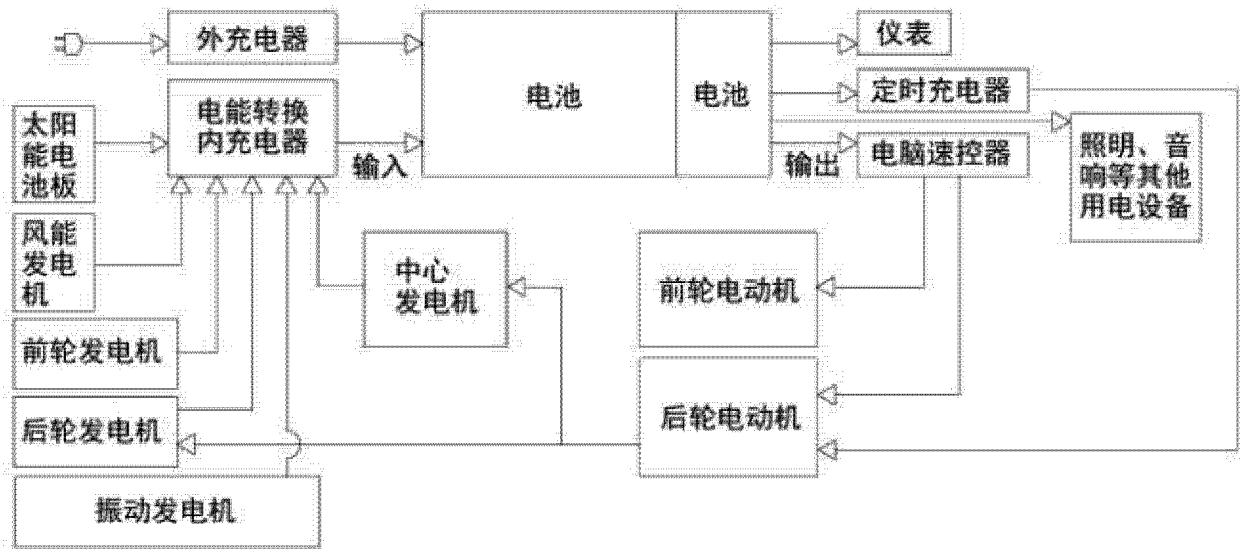


图 21