

⑫

DEMANDE DE BREVET D'INVENTION

A1

②2 Date de dépôt : 14.12.00.

③0 Priorité :

④3 Date de mise à la disposition du public de la demande : 21.06.02 Bulletin 02/25.

⑤6 Liste des documents cités dans le rapport de recherche préliminaire : *Se reporter à la fin du présent fascicule*

⑥0 Références à d'autres documents nationaux apparentés :

⑦1 Demandeur(s) : NETTER ALAIN ALEXANDRE — FR.

⑦2 Inventeur(s) : NETTER ALAIN ALEXANDRE.

⑦3 Titulaire(s) :

⑦4 Mandataire(s) : NETTER ALAIN.

⑤4 INHALATEUR D'AROME ET CAPSULE AROMATIQUE.

⑤7 La présente invention concerne un dispositif permettant de goûter et de sentir à la fois un arôme quelconque.

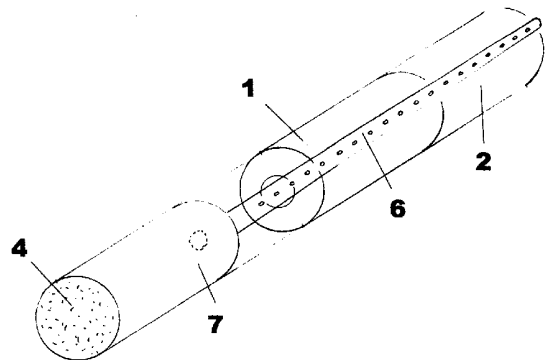
Aspirateur buccal et capsule à usage unique sont les deux éléments indissociables de l'invention.

"L'inhalateur" se compose d'un filtre à particules (4) d'un support de canule (7) et d'une canule (6) percée de nombreux orifices permettant d'aromatiser l'air aspiré par le goûteur.

La capsule (2), étanche au départ, contient le ou les arômes et une source de chaleur chimique (1), inactive au départ.

Le fait de perforer de part en part les cloisons de la capsule avec la canule, libère les arômes et la réaction exothermique et permet donc de goûter en aspirant par la bouche les arômes pendant 5 minutes environ.

La figure montre une vue éclatée de l'ensemble du dispositif.



1 La présente invention permet de solliciter un sens humain qui n'existe théori-
quement pas, à mi chemin entre le goût et l'odorat, mais que l'on ressent bien réelle-
ment lorsque l'on inhale un arôme par la bouche. C'est la découverte d'une infinités de
5 nuances subtiles, exaltées par une température proche de celle du corps que permet la
présente invention.

"L'INHALATEUR D'AROME, se compose d'abord d'un embout buccal muni
d'un filtre à particules, puis d'une partie centrale servant de support à une canule. Cette
partie centrale est évidée à son extrémité pour permettre un emboîtement précis de la
10 capsule aromatique dont il sera question ci-après.

la canule, élément principal, a deux fonctions bien distinctes :

C'est un tube d'aspiration buccal, dont le diamètre est calculé pour offrir une légère
résistance au passage de l'air. elle prend l'air extérieur à l'extrémité, puis l'amène à l'en-
trée du filtre, et enfin dans la bouche de l'utilisateur.

15 Elle est munie sur toute sa longueur d'orifices, en contact avec les compartiments arôme
et chaleur de la capsule dont il sera question ci-dessous.

Cette canule est aussi le perforateur, qui grâce a sa rigidité et son extrémité poin-
tue, va ouvrir les cloisons internes et externes de la capsule, ce qui permettra aux pro-
duits qu'elle contient d'entrer en contact avec l'air et aussi entre eux. A l'extrémité elle
20 débouche hors de la capsule pour capter l'air extérieur.

Pour éviter un nettoyage délicat de cette partie, son usage est limité à 20 capsules et
donc jetable, mais rien n'empêche une variante construite dans des matériaux nobles
et durables.

25 LA CAPSULE AROMATIQUE, est un consommable à usage unique. Par un dosage pré-
cis des produits qu'elle contient, sa durée d'efficacité est limité à environ 5 minutes.
Les produits sont inertes et confinés tant qu'ils restent enfermés dans leurs comparti-
ments. C'est à l'ouverture des cloisons qu'ils produisent leurs effets :

30 - Le concentré d'arôme et son solvant sont en saturation dans le compartiment. A
l'ouverture des cloisons, il est libéré et s'exhale par les orifices de la canule en se mélan-
geant à l'air. Il épuise rapidement sa forte concentration, puis son pouvoir odorant se sta-
bilise pendant 5 minutes. Ensuite il devient trop faible et n'est plus utilisable.

35 - Le compartiment chaleur est en fait composé de deux demi compartiments qui ren-
ferment chacun un produit chimique. A l'ouverture de la cloison mitoyenne, les deux pro-
duits entrent en contact et produisent une réaction exothermique inodore, qui permettra
de réchauffer le mélange air et arôme pendant l'aspiration. Le dosage précis permettant
de régler à la fois la température idéale et la durée de la réaction.

40 (Dans des variantes qui ne sont pas décrites on peut prévoir d'autres compartiments
pour des mélanges de plusieurs arômes.)

L'application la plus évidente de la présente invention est dans la lutte contre le fléau du
tabac puisque elle permet de reproduire les conditions exactes de l'acte de fumer une
cigarette, sans tabac, remplacé par un arôme équivalent, sans combustion, remplacée
45 par un dégagement de chaleur; donc sans goudron ni nicotine, en un mot inoffensive
pour la santé. Associée à des patches de nicotine en vente dans les pharmacies, elle est
naturellement destinée aux fumeurs qui veulent se guérir du tabagisme. Il y a biens
d'autres applications possibles, en particulier dans le monde des arômes alimentaires.

1 La capsule aromatique est à usage unique, les dosages des produits permettent les réglages de concentration, de durée d'effet et de température. Parfaitement étanche avant son usage, les cloisons internes et externes doivent s'ouvrir largement sous l'action de perforation de la canule. (figure 1 et 2)

5 Pour éviter une déperdition, une étanchéité relative existe entre l'extrémité de la canule et la capsule, d'une part, et entre l'extrémité antérieure de la capsule et le support de canule d'autre part.

10 Le filtre à particule est une sécurité pour éviter que, même dans le cas d'une manipulation accidentelle, un corps solide ne puisse pas arriver jusqu'à la bouche de l'utilisateur. (figure 3)

15 Une variante non décrite, de conception plus simple, est constituée d'une capsule aromatique avec filtre solidaire. L'ensemble étant jetable après usage. Sa mise en service étant assurée par une perforation, au moyen d'une simple aiguille, de l'extrémité vers le filtre.(figure 5)

Cette variante présente l'inconvénient d'un mélange air/ arôme moins homogène et d'un pouvoir odorant moins constant pendant la durée d'utilisation.

20 Une autre variante non décrite, spécialement adaptée à la lutte contre le fléau du tabagisme, peut prévoir un compartiment supplémentaire permettant de générer une fumée, bien sûr neutre chimiquement et inoffensive, pour parfaire l'imitation de l'acte de fumer.

25 Les figures 1 et 2 représentent une capsule aromatique. Plus particulièrement, on y voit le compartiment arôme (2), le compartiment chaleur (1) à deux composants, et les opercules (3) qui seront perforés par l'embout perforant (5) de la canule (6).

30 La figure 3 représente l'inhalateur avec son filtre (4), la canule perforée d'aspiration (6) et son embout perforant (5).

35 La figure 4 représente l'inhalateur associé à sa capsule aromatique, avec le support de canule (7).

La figure 5 représente une capsule aromatique jetable avec filtre.

REVENDEICATIONS

1 1 - Dispositif permettant de sentir et de goûter tout à la fois un
arôme, par aspiration buccale, dans les meilleures conditions. (figures 2 et 3), caracté-
risé en ce qu'il se compose d'un filtre, d'un support de canule et d'une canule d'aspira-
5 tion (figure 3) qui est dite perforante car elle assure la mise en service du dispositif
par l'emboîtement dans une capsule aromatique, contenant l'arôme, en ouvrant les
cloisons internes et externes de la capsule.

 2 - Dispositif selon la revendication 1, caractérisé en ce qu'il contient
des produits à réaction exothermiques, jusque là confinés, qui se réchauffent et se libè-
10 rent avec l'arôme, grâce aux nombreux orifices qui traversent la canule, puis se
mélangent au courant d'air provoqué par l'aspiration buccale de l'utilisateur.
(figure 1 et 2).

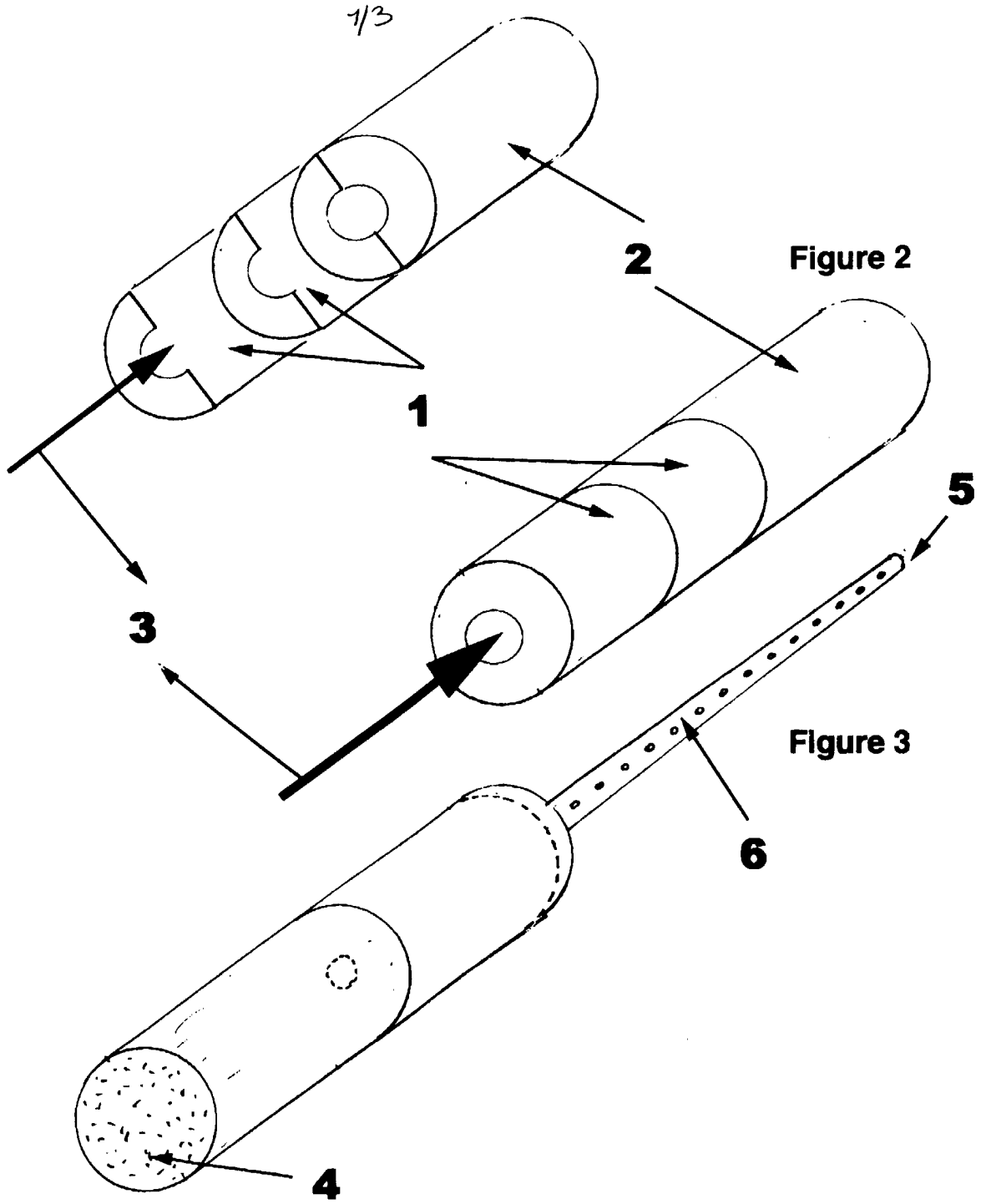
 3 - Dispositif selon la revendication 1 et 2, caractérisé en ce que la
capsule aromatique est à usage unique, les dosages des produits permettant les
réglages de concentration, de durée de l'effet et de température, et en ce qu'elle est
15 parfaitement étanche avant son usage, les cloisons internes et externes s'ouvrant lar-
gement sous l'action de perforation de la canule, (figure 1 et 2), pour éviter une déper-
dition, une étanchéité relative existant entre l'extrémité de la canule et de la capsule,
20 d'une part, et entre l'extrémité antérieure de la capsule et le support de canule d'autre
part.

 4 - dispositif selon l'une des revendications 1 à 3 caractérisé en ce
que le filtre est à particules et en ce qu'il est une sécurité pour éviter que, même dans
25 le cas d'une manipulation accidentelle, un corps solide ne puisse arriver jusqu'à la
bouche de l'utilisateur. (figure3).

 5 - Dispositif selon l'une des revendications 1 à 4 caractérisé en ce
qui'il est constitué d'une capsule aromatique avec filtre solidaire, l'ensemble étant
30 jetable après usage, sa mise en service étant assurée par une perforation, au moyen
d'une simple aiguille, de l'extrémité vers le filtre. figure 5).

 6 - Dispositif selon l'une des revendications 1 à 5 caractérisé en ce
qu'il contient un compartiment supplémentaire permettant de générer une fumée, bien
35 sûr neutre chimiquement et inoffensive, pour parfaire l'imitation de l'acte de fumer,
cette variante étant spécialement adaptée à la lutte contre le tabagisme.

Figure 1



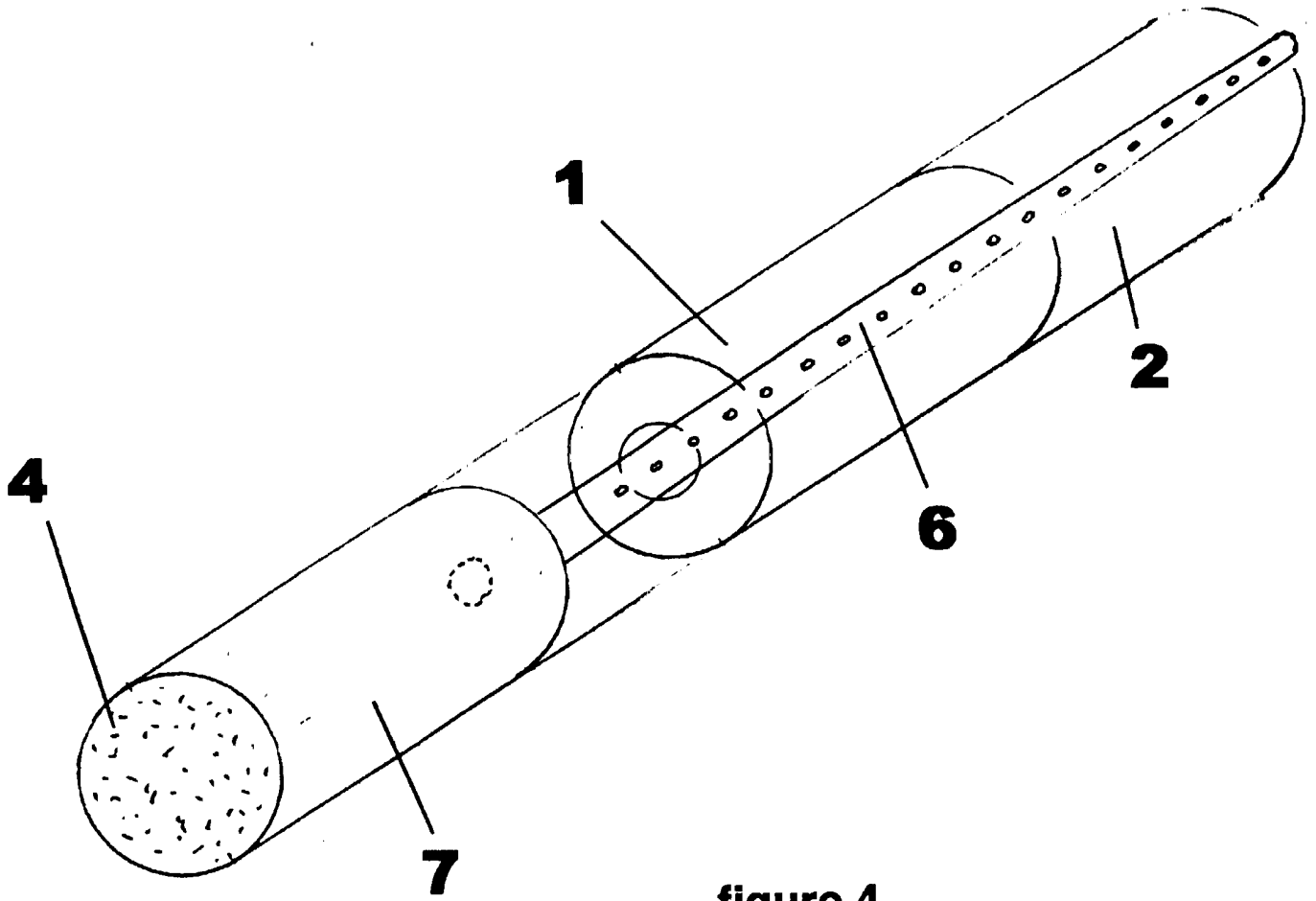


figure 4

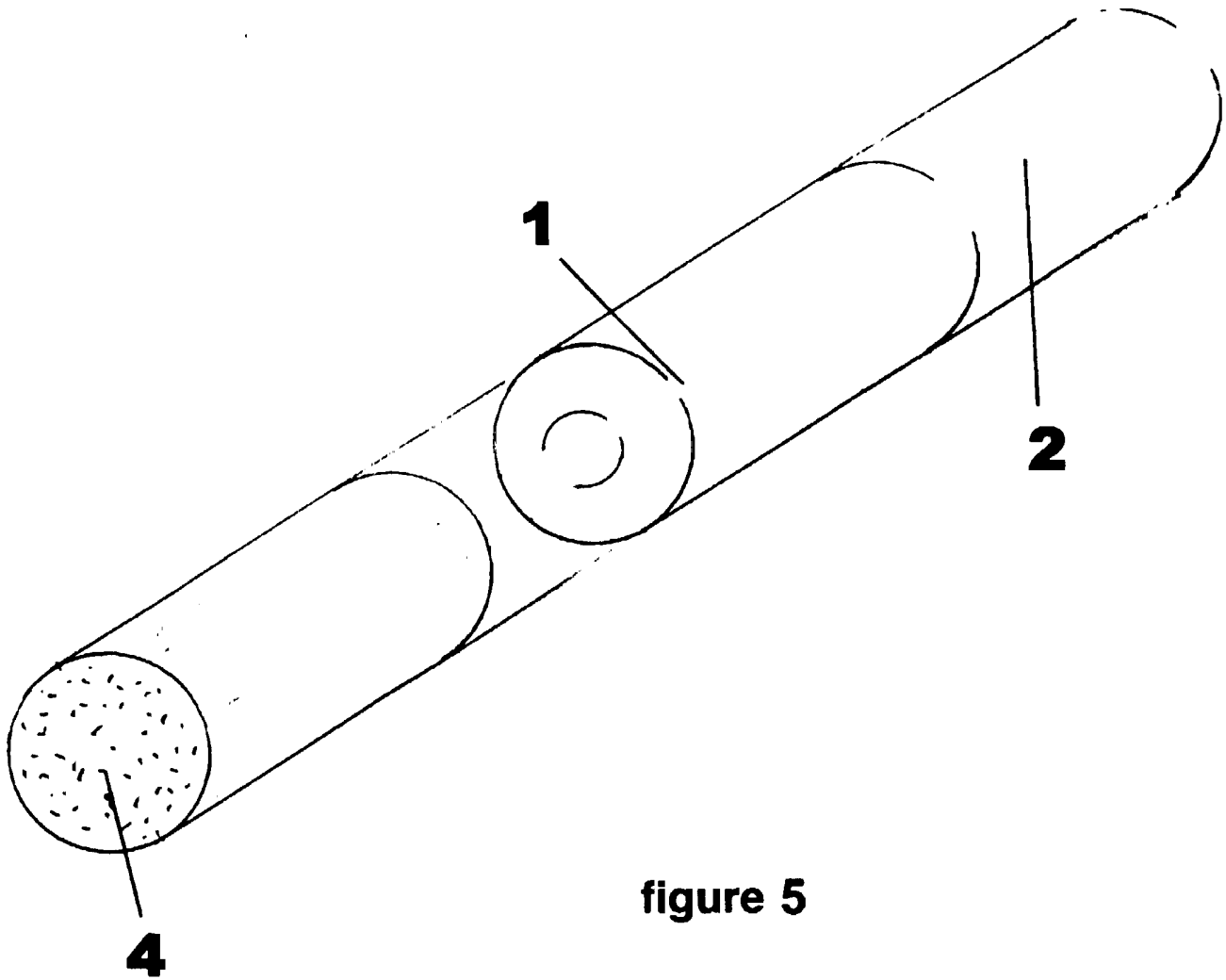


figure 5

Capsule aromatique jettable avec filtre

**RAPPORT DE RECHERCHE
PRÉLIMINAIRE**
établi sur la base des dernières revendications
déposées avant le commencement de la recherche

2818152

N° d'enregistrement
nationalFA 602677
FR 0016319

DOCUMENTS CONSIDÉRÉS COMME PERTINENTS		Revendication(s) concernée(s)	Classement attribué à l'invention par l'INPI
Catégorie	Citation du document avec indication, en cas de besoin, des parties pertinentes		
X	US 6 102 036 A (ZAMEL NOE ET AL) 15 août 2000 (2000-08-15) * colonne 10, ligne 48 - colonne 12, ligne 6; figures 3A-4D *	1, 3, 4	A61M15/06 A24F47/00
X	FR 2 654 002 A (LAURENS PIERRE) 10 mai 1991 (1991-05-10) * page 4, ligne 26 - page 7, ligne 27; figures 1-3 *	1, 3	
X	FR 2 451 171 A (DEFARGE ALEXIS) 10 octobre 1980 (1980-10-10) * le document en entier *	1	
X	DE 43 38 884 C (WARETZI KLAUS) 9 mars 1995 (1995-03-09) * le document en entier *	1	
A	DE 198 54 007 A (REEMTSMA H F & PH) 18 mai 2000 (2000-05-18) * colonne 1, ligne 1 - colonne 3, ligne 56 * * colonne 7, ligne 23-34 * * colonne 4, ligne 51 - colonne 5, ligne 57; figures 1-3 * * abrégé *	1, 2, 6	DOMAINES TECHNIQUES RECHERCHÉS (Int.CL.7) A61M A24F
A	FR 2 747 018 A (BLAISET JEAN BENOIST) 10 octobre 1997 (1997-10-10) * page 6, ligne 16 - page 10, ligne 23; figures 1-8 *	1, 5	
A	EP 0 970 627 A (PU DANMING) 12 janvier 2000 (2000-01-12) * page 4, ligne 2-16 *	1, 6	
Date d'achèvement de la recherche		Examineur	
4 décembre 2001		Jameson, P	
CATÉGORIE DES DOCUMENTS CITÉS			
X : particulièrement pertinent à lui seul		T : théorie ou principe à la base de l'invention	
Y : particulièrement pertinent en combinaison avec un autre document de la même catégorie		E : document de brevet bénéficiant d'une date antérieure à la date de dépôt et qui n'a été publié qu'à cette date de dépôt ou qu'à une date postérieure.	
A : arrière-plan technologique		D : cité dans la demande	
O : divulgation non-écrite		L : cité pour d'autres raisons	
P : document intercalaire		& : membre de la même famille, document correspondant	

1