



(12) 发明专利

(10) 授权公告号 CN 114754350 B

(45) 授权公告日 2023. 07. 21

(21) 申请号 202210227607.8

(22) 申请日 2022.03.08

(65) 同一申请的已公布的文献号  
申请公布号 CN 114754350 A

(43) 申请公布日 2022.07.15

(73) 专利权人 华北电力科学研究院有限责任公司

地址 100045 北京市西城区复兴门外地藏庵南巷一号

专利权人 国家电网有限公司

(72) 发明人 许继东 司派友 刘双白 梅隆  
董伟 张晓斌 孔佑顺 徐琳涛

(74) 专利代理机构 北京三友知识产权代理有限公司 11127

专利代理师 崔博 叶明川

(51) Int.Cl.

F22D 11/06 (2006.01)

F22D 1/50 (2006.01)

F22B 37/50 (2006.01)

(56) 对比文件

CN 102175021 A, 2011.09.07

审查员 康朝阳

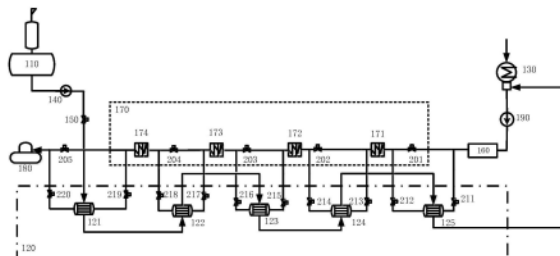
权利要求书6页 说明书11页 附图2页

(54) 发明名称

一种热量回收系统、方法和装置

(57) 摘要

本发明实施例提供了一种热量回收系统、方法和装置,热量回收系统包括:大气扩容器、高能水余热回收换热器组和凝汽器;大气扩容器与高能水余热回收换热器组连接,高能水余热回收换热器组与凝汽器连接;大气扩容器用于释放高能水,使得高能水进入高能水余热回收换热器组;高能水余热回收换热器组用于对高能水进行余热回收,释放散热后的疏水,使得疏水进入凝汽器,以供凝汽器将疏水冷凝成为凝结水,能够提高水质,节约水源和热能,提高工程效率。



1. 一种热量回收系统,其特征在于,所述系统包括:大气扩容器、高能水余热回收换热器组和凝汽器;所述大气扩容器与所述高能水余热回收换热器组连接,所述高能水余热回收换热器组与所述凝汽器连接;

所述大气扩容器用于释放高能水,使得所述高能水进入所述高能水余热回收换热器组;

所述高能水余热回收换热器组用于对高能水进行余热回收,释放散热后的疏水,使得所述疏水进入所述凝汽器,以供所述凝汽器将所述疏水冷凝成为凝结水;

所述系统还包括:精处理装置、低压回热加热器组和除氧器;

所述精处理装置与所述低压回热加热器组连接,所述低压回热加热器组与所述除氧器连接;

所述低压回热加热器组用于对所述精处理后的凝结水进行加热,并将加热后的凝结水通过连接管道输送至所述除氧器中,以供所述除氧器对加热后的凝结水进行除氧;

所述高能水余热回收换热器组包括第一余热回收换热器、第二余热回收换热器、第三余热回收换热器、第四余热回收换热器和第五余热回收换热器;

所述系统还包括:旁路阀门组,所述旁路阀门组包括第一旁路阀门、第二旁路阀门、第三旁路阀门、第四旁路阀门和第五旁路阀门;

所述低压回热加热器组包括第一低压加热器、第二低压加热器、第三低压加热器和第四低压加热器;

所述第一旁路阀门设置于所述精处理装置与所述第一低压加热器的连接管道上,用于控制凝结水的输送;

所述第二旁路阀门设置于所述第一低压加热器与所述第二低压加热器之间的连接管道上,用于控制凝结水的输送;

所述第三旁路阀门设置于所述第二低压加热器与所述第三低压加热器之间的连接管道上,用于控制凝结水的输送;

所述第四旁路阀门设置于所述第三低压加热器与所述第四低压加热器之间的连接管道上,用于控制凝结水的输送;

所述第五旁路阀门设置于所述第四低压加热器与所述除氧器之间的连接管道上,用于控制凝结水的输送;

所述高能水余热回收换热器组包括第一余热回收换热器、第二余热回收换热器、第三余热回收换热器、第四余热回收换热器和第五余热回收换热器,所述高能水余热回收换热器组中每个余热回收换热器均包括放热侧;

锅炉疏水泵与所述第一余热回收换热器的放热侧连接;

所述第一余热回收换热器的放热侧与所述第二余热回收换热器的放热侧连接;

所述第二余热回收换热器的放热侧与所述第三余热回收换热器的放热侧连接;

所述第三余热回收换热器的放热侧与所述第四余热回收换热器的放热侧连接;

所述第四余热回收换热器的放热侧与所述第五余热回收换热器的放热侧连接;

所述第五余热回收换热器的放热侧与所述凝汽器连接;

所述系统还包括:主路阀门组,所述主路阀门组包括第一主路阀门、第二主路阀门、第三主路阀门、第四主路阀门、第五主路阀门、第六主路阀门、第七主路阀门、第八主路阀门、

第九主路阀门和第十主路阀门；

所述高能水余热回收换热器组中每个余热回收换热器还包括吸热侧；

所述第一主路阀门设置于精处理装置与所述第一余热回收换热器的吸热侧之间的连接管道上,用于控制凝结水的输送；

所述第二主路阀门设置于所述第一余热回收换热器的吸热侧与所述第一低压加热器之间的连接管道上,用于控制凝结水的输送；

所述第三主路阀门设置于所述第一低压加热器与所述第二余热回收换热器的吸热侧之间的连接管道上,用于控制凝结水的输送；

所述第四主路阀门设置于所述第二余热回收换热器的吸热侧与所述第二低压加热器之间的连接管道上,用于控制凝结水的输送；

所述第五主路阀门设置于所述第二低压加热器与所述第三余热回收换热器的吸热侧之间的连接管道上,用于控制凝结水的输送；

所述第六主路阀门设置于所述第三余热回收换热器的吸热侧与所述第三低压加热器之间的连接管道上,用于控制凝结水的输送；

所述第七主路阀门设置于所述第三低压加热器与所述第四余热回收换热器的吸热侧之间的连接管道上,用于控制凝结水的输送；

所述第八主路阀门设置于所述第四余热回收换热器的吸热侧与所述第四低压加热器之间的连接管道上,用于控制凝结水的输送；

所述第九主路阀门设置于所述第四低压加热器与所述第五余热回收换热器的吸热侧之间的连接管道上,用于控制凝结水的输送；

所述第十主路阀门设置于所述第五余热回收换热器的吸热侧与所述除氧器之间的连接管道上,用于控制凝结水的输送。

2. 根据权利要求1所述的热量回收系统,其特征在于,所述系统还包括:锅炉疏水泵和疏水出口阀门;所述大气扩容器通过所述锅炉疏水泵与所述高能水余热回收换热器组连接;

所述锅炉疏水泵为输送所述高能水提供疏水动力;

所述疏水出口阀门设置于所述锅炉疏水泵与所述高能水余热回收换热器组之间的连接管道上,用于控制高能水的输送。

3. 根据权利要求1所述的热量回收系统,其特征在于,所述凝汽器与所述精处理装置连接;

所述精处理装置用于对所述凝汽器释放的凝结水进行精处理,并释放精处理后的凝结水。

4. 根据权利要求1所述的热量回收系统,其特征在于,所述系统还包括:凝结水泵;所述凝汽器通过所述凝结水泵与所述精处理装置连接;

所述凝结水泵为输送所述凝结水提供动力。

5. 一种热量回收方法,其特征在于,所述方法包括:

当锅炉处于湿态运行时,控制大气扩容器释放高能水,使得所述高能水进入高能水余热回收换热器组,以供所述高能水余热回收换热器组对高能水进行余热回收,并释放散热后的疏水,使得所述疏水进入凝汽器,以供所述凝汽器将所述疏水冷凝成为凝结水;

精处理装置与低压回热加热器组连接,所述低压回热加热器组与除氧器连接;

所述低压回热加热器组用于对精处理后的凝结水进行加热,并将加热后的凝结水通过连接管道输送至所述除氧器中,以供所述除氧器对加热后的凝结水进行除氧;

所述高能水余热回收换热器组包括第一余热回收换热器、第二余热回收换热器、第三余热回收换热器、第四余热回收换热器和第五余热回收换热器;

旁路阀门组包括第一旁路阀门、第二旁路阀门、第三旁路阀门、第四旁路阀门和第五旁路阀门;

低压回热加热器组包括第一低压加热器、第二低压加热器、第三低压加热器和第四低压加热器;

所述第一旁路阀门设置于所述精处理装置与所述第一低压加热器的连接管道上,用于控制凝结水的输送;

所述第二旁路阀门设置于所述第一低压加热器与所述第二低压加热器之间的连接管道上,用于控制凝结水的输送;

所述第三旁路阀门设置于所述第二低压加热器与所述第三低压加热器之间的连接管道上,用于控制凝结水的输送;

所述第四旁路阀门设置于所述第三低压加热器与所述第四低压加热器之间的连接管道上,用于控制凝结水的输送;

所述第五旁路阀门设置于所述第四低压加热器与所述除氧器之间的连接管道上,用于控制凝结水的输送;

所述高能水余热回收换热器组包括第一余热回收换热器、第二余热回收换热器、第三余热回收换热器、第四余热回收换热器和第五余热回收换热器,所述高能水余热回收换热器组中每个余热回收换热器均包括放热侧;

锅炉疏水泵与所述第一余热回收换热器的放热侧连接;

所述第一余热回收换热器的放热侧与所述第二余热回收换热器的放热侧连接;

所述第二余热回收换热器的放热侧与所述第三余热回收换热器的放热侧连接;

所述第三余热回收换热器的放热侧与所述第四余热回收换热器的放热侧连接;

所述第四余热回收换热器的放热侧与所述第五余热回收换热器的放热侧连接;

所述第五余热回收换热器的放热侧与所述凝汽器连接;

所述高能水余热回收换热器组中每个余热回收换热器还包括吸热侧;

主路阀门组的第一主路阀门设置于精处理装置与所述第一余热回收换热器的吸热侧之间的连接管道上,用于控制凝结水的输送;

主路阀门组的第二主路阀门设置于所述第一余热回收换热器的吸热侧与所述第一低压加热器之间的连接管道上,用于控制凝结水的输送;

主路阀门组的第三主路阀门设置于所述第一低压加热器与所述第二余热回收换热器的吸热侧之间的连接管道上,用于控制凝结水的输送;

主路阀门组的第四主路阀门设置于所述第二余热回收换热器的吸热侧与所述第二低压加热器之间的连接管道上,用于控制凝结水的输送;

主路阀门组的第五主路阀门设置于所述第二低压加热器与所述第三余热回收换热器的吸热侧之间的连接管道上,用于控制凝结水的输送;

主路阀门组的第六主路阀门设置于所述第三余热回收换热器的吸热侧与所述第三低压加热器之间的连接管道上,用于控制凝结水的输送;

主路阀门组的第七主路阀门设置于所述第三低压加热器与所述第四余热回收换热器的吸热侧之间的连接管道上,用于控制凝结水的输送;

主路阀门组的第八主路阀门设置于所述第四余热回收换热器的吸热侧与所述第四低压加热器之间的连接管道上,用于控制凝结水的输送;

主路阀门组的第九主路阀门设置于所述第四低压加热器与所述第五余热回收换热器的吸热侧之间的连接管道上,用于控制凝结水的输送;

主路阀门组的第十主路阀门设置于所述第五余热回收换热器的吸热侧与除氧器之间的连接管道上,用于控制凝结水的输送。

6. 根据权利要求5所述的热量回收方法,其特征在于,所述控制大气扩容器释放高能水,使得所述高能水进入高能水余热回收换热器组,包括:

控制疏水出口阀门开启,使得所述大气扩容器释放的高能水进入高能水余热回收换热器组。

7. 根据权利要求5所述的热量回收方法,其特征在于,所述方法还包括:

当锅炉处于湿态运行时,控制开启主路阀门组,并关闭旁路阀门组,使得所述凝汽器中释放的凝结水进入精处理装置进行精处理,并通过低压回热加热器组和高能水余热回收换热器组对精处理后的凝结水进行加热并输送至除氧器中。

8. 根据权利要求5所述的热量回收方法,其特征在于,所述方法还包括:

当锅炉处于干态运行时,控制关闭锅炉疏水泵和主路阀门组,开启旁路阀门组,使得所述凝汽器中释放的凝结水进入精处理装置进行精处理,并通过低压回热加热器组对精处理后的凝结水进行加热并输送至除氧器中。

9. 一种热量回收装置,其特征在于,所述装置包括:

释放单元,用于当锅炉处于湿态运行时,控制大气扩容器释放高能水,使得所述高能水进入高能水余热回收换热器组,以供所述高能水余热回收换热器组对高能水进行余热回收,并释放散热后的疏水,使得所述疏水进入凝汽器,以供所述凝汽器将所述疏水冷凝成为凝结水;

精处理装置与低压回热加热器组连接,所述低压回热加热器组与除氧器连接;

所述低压回热加热器组用于对精处理后的凝结水进行加热,并将加热后的凝结水通过连接管道输送至所述除氧器中,以供所述除氧器对加热后的凝结水进行除氧;

所述高能水余热回收换热器组包括第一余热回收换热器、第二余热回收换热器、第三余热回收换热器、第四余热回收换热器和第五余热回收换热器;

旁路阀门组包括第一旁路阀门、第二旁路阀门、第三旁路阀门、第四旁路阀门和第五旁路阀门;

低压回热加热器组包括第一低压加热器、第二低压加热器、第三低压加热器和第四低压加热器;

所述第一旁路阀门设置于所述精处理装置与所述第一低压加热器的连接管道上,用于控制凝结水的输送;

所述第二旁路阀门设置于所述第一低压加热器与所述第二低压加热器之间的连接管

道上,用于控制凝结水的输送;

所述第三旁路阀门设置于所述第二低压加热器与所述第三低压加热器之间的连接管道上,用于控制凝结水的输送;

所述第四旁路阀门设置于所述第三低压加热器与所述第四低压加热器之间的连接管道上,用于控制凝结水的输送;

所述第五旁路阀门设置于所述第四低压加热器与所述除氧器之间的连接管道上,用于控制凝结水的输送;

所述高能水余热回收换热器组包括第一余热回收换热器、第二余热回收换热器、第三余热回收换热器、第四余热回收换热器和第五余热回收换热器,所述高能水余热回收换热器组中每个余热回收换热器均包括放热侧;

锅炉疏水泵与所述第一余热回收换热器的放热侧连接;

所述第一余热回收换热器的放热侧与所述第二余热回收换热器的放热侧连接;

所述第二余热回收换热器的放热侧与所述第三余热回收换热器的放热侧连接;

所述第三余热回收换热器的放热侧与所述第四余热回收换热器的放热侧连接;

所述第四余热回收换热器的放热侧与所述第五余热回收换热器的放热侧连接;

所述第五余热回收换热器的放热侧与所述凝汽器连接;

所述高能水余热回收换热器组中每个余热回收换热器还包括吸热侧;

主路阀门组的第一主路阀门设置于精处理装置与所述第一余热回收换热器的吸热侧之间的连接管道上,用于控制凝结水的输送;

主路阀门组的第二主路阀门设置于所述第一余热回收换热器的吸热侧与所述第一低压加热器之间的连接管道上,用于控制凝结水的输送;

主路阀门组的第三主路阀门设置于所述第一低压加热器与所述第二余热回收换热器的吸热侧之间的连接管道上,用于控制凝结水的输送;

主路阀门组的第四主路阀门设置于所述第二余热回收换热器的吸热侧与所述第二低压加热器之间的连接管道上,用于控制凝结水的输送;

主路阀门组的第五主路阀门设置于所述第二低压加热器与所述第三余热回收换热器的吸热侧之间的连接管道上,用于控制凝结水的输送;

主路阀门组的第六主路阀门设置于所述第三余热回收换热器的吸热侧与所述第三低压加热器之间的连接管道上,用于控制凝结水的输送;

主路阀门组的第七主路阀门设置于所述第三低压加热器与所述第四余热回收换热器的吸热侧之间的连接管道上,用于控制凝结水的输送;

主路阀门组的第八主路阀门设置于所述第四余热回收换热器的吸热侧与所述第四低压加热器之间的连接管道上,用于控制凝结水的输送;

主路阀门组的第九主路阀门设置于所述第四低压加热器与所述第五余热回收换热器的吸热侧之间的连接管道上,用于控制凝结水的输送;

主路阀门组的第十主路阀门设置于所述第五余热回收换热器的吸热侧与除氧器之间的连接管道上,用于控制凝结水的输送。

10.一种计算机可读介质,其上存储有计算机程序,其特征在于,该程序被处理器执行时实现如权利要求5至8任一项所述的热量回收方法。

11. 一种计算机设备,包括存储器和处理器,所述存储器用于存储包括程序指令的信息,所述处理器用于控制程序指令的执行,其特征在于,所述程序指令被处理器加载并执行时实现权利要求5至8任一项所述的热量回收方法。

## 一种热量回收系统、方法和装置

### 技术领域

[0001] 本发明涉及能量回收技术领域,尤其涉及一种热量回收系统、方法和装置。

### 背景技术

[0002] 目前国内大型火电机组多采用超临界直流锅炉,为了防止水冷壁超温,必须保证锅炉上水流量的最小流量,维持汽水分离器正常液位。在新建机组锅炉吹管阶段,机组未抽真空,大量高温的疏水进入凝汽器后,凝结水温度升高,导致精处理无法投入,从而严重影响水质,浪费水源,工程效率较低;在机组启动或低负荷运行期间,凝汽器为真空状态,大量高温的锅炉疏水直接进入凝汽器,虽然可以保证凝结水温度不超,但是高温疏水与低温凝结水直接混合,存在能量利用不匹配问题,造成了热能的浪费。

### 发明内容

[0003] 本发明的一个目的在于提供一种热量回收系统,能够提高水质,节约水源和热能,提高工程效率。本发明的另一个目的在于提供一种热量回收方法。本发明的再一个目的在于提供一种热量回收装置。本发明的还一个目的在于提供一种计算机可读介质。本发明的还一个目的在于提供一种计算机设备。

[0004] 为了达到以上目的,本发明一方面公开了一种热量回收系统,包括:大气扩容器、高能水余热回收换热器组和凝汽器;大气扩容器与高能水余热回收换热器组连接,高能水余热回收换热器组与凝汽器连接;

[0005] 大气扩容器用于释放高能水,使得高能水进入高能水余热回收换热器组;

[0006] 高能水余热回收换热器组用于对高能水进行余热回收,释放散热后的疏水,使得疏水进入凝汽器,以供凝汽器将疏水冷凝成为凝结水。

[0007] 优选的,系统还包括:锅炉疏水泵和疏水出口阀门;大气扩容器通过锅炉疏水泵与高能水余热回收换热器组连接;

[0008] 锅炉疏水泵为输送高能水提供疏水动力;

[0009] 疏水出口阀门设置于锅炉疏水泵与高能水余热回收换热器组之间的连接管道上,用于控制高能水的输送。

[0010] 优选的,系统还包括:精处理装置;凝汽器与精处理装置连接;

[0011] 精处理装置用于对凝汽器释放的凝结水进行精处理,并释放精处理后的凝结水。

[0012] 优选的,系统还包括:低压回热加热器组和除氧器;精处理装置与低压回热加热器组连接,低压回热加热器组与除氧器连接;

[0013] 低压回热加热器组用于对精处理后的凝结水进行加热,并将加热后的凝结水通过连接管道输送至除氧器中,以供除氧器对加热后的凝结水进行除氧。

[0014] 优选的,系统还包括:凝结水泵;凝汽器通过凝结水泵与精处理装置连接;

[0015] 凝结水泵为输送凝结水提供动力。

[0016] 优选的,系统还包括:旁路阀门组,旁路阀门组包括第一旁路阀门、第二旁路阀门、



第三旁路阀门、第四旁路阀门和第五旁路阀门；

[0017] 低压回热加热器组包括第一低压加热器、第二低压加热器、第三低压加热器和第四低压加热器；

[0018] 第一旁路阀门设置于精处理装置与第一低压加热器的连接管道上,用于控制凝结水的输送；

[0019] 第二旁路阀门设置于第一低压加热器与第二低压加热器之间的连接管道上,用于控制凝结水的输送；

[0020] 第三旁路阀门设置于第二低压加热器与第三低压加热器之间的连接管道上,用于控制凝结水的输送；

[0021] 第四旁路阀门设置于第三低压加热器与第四低压加热器之间的连接管道上,用于控制凝结水的输送；

[0022] 第五旁路阀门设置于第四低压加热器与除氧器之间的连接管道上,用于控制凝结水的输送。

[0023] 优选的,高能水余热回收换热器组包括第一余热回收换热器、第二余热回收换热器、第三余热回收换热器、第四余热回收换热器和第五余热回收换热器,高能水余热回收换热器组中每个余热回收换热器均包括放热侧；

[0024] 锅炉疏水泵与第一余热回收换热器的放热侧连接；

[0025] 第一余热回收换热器的放热侧与第二余热回收换热器的放热侧连接；

[0026] 第二余热回收换热器的放热侧与第三余热回收换热器的放热侧连接；

[0027] 第三余热回收换热器的放热侧与第四余热回收换热器的放热侧连接；

[0028] 第四余热回收换热器的放热侧与第五余热回收换热器的放热侧连接；

[0029] 第五余热回收换热器的放热侧与凝汽器连接。

[0030] 优选的,系统还包括:主路阀门组,主路阀门组包括第一主路阀门、第二主路阀门、第三主路阀门、第四主路阀门、第五主路阀门、第六主路阀门、第七主路阀门、第八主路阀门、第九主路阀门和第十主路阀门；

[0031] 高能水余热回收换热器组中每个余热回收换热器还包括吸热侧；

[0032] 第一主路阀门设置于精处理装置与第一余热回收换热器的吸热侧之间的连接管道上,用于控制凝结水的输送；

[0033] 第二主路阀门设置于第一余热回收换热器的吸热侧与第一低压加热器之间的连接管道上,用于控制凝结水的输送；

[0034] 第三主路阀门设置于第一低压加热器与第二余热回收换热器的吸热侧之间的连接管道上,用于控制凝结水的输送；

[0035] 第四主路阀门设置于第二余热回收换热器的吸热侧与第二低压加热器之间的连接管道上,用于控制凝结水的输送；

[0036] 第五主路阀门设置于第二低压加热器与第三余热回收换热器的吸热侧之间的连接管道上,用于控制凝结水的输送；

[0037] 第六主路阀门设置于第三余热回收换热器的吸热侧与第三低压加热器之间的连接管道上,用于控制凝结水的输送；

[0038] 第七主路阀门设置于第三低压加热器与第四余热回收换热器的吸热侧之间的连

接管道上,用于控制凝结水的输送;

[0039] 第八主路阀门设置于第四余热回收换热器的吸热侧与第四低压加热器之间的连接管道上,用于控制凝结水的输送;

[0040] 第九主路阀门设置于第四低压加热器与第五余热回收换热器的吸热侧之间的连接管道上,用于控制凝结水的输送;

[0041] 第十主路阀门设置于第五余热回收换热器的吸热侧与除氧器之间的连接管道上,用于控制凝结水的输送。

[0042] 本发明还公开了一种热量回收方法,包括:

[0043] 当锅炉处于湿态运行时,控制大气扩容器释放高能水,使得高能水进入高能水余热回收换热器组,以供高能水余热回收换热器组对高能水进行余热回收,并释放散热后的疏水,使得疏水进入凝汽器,以供凝汽器将疏水冷凝成为凝结水。

[0044] 优选的,控制大气扩容器释放高能水,使得高能水进入高能水余热回收换热器组,包括:

[0045] 控制疏水出口阀门开启,使得大气扩容器释放的高能水进入高能水余热回收换热器组。

[0046] 优选的,方法还包括:

[0047] 当锅炉处于湿态运行时,控制开启主路阀门组,并关闭旁路阀门组,使得凝汽器中释放的凝结水进入精处理装置进行精处理,并通过低压回热加热器组和高能水余热回收换热器组对精处理后的凝结水进行加热并输送至除氧器中。

[0048] 优选的,方法还包括:

[0049] 当锅炉处于干态运行时,控制关闭锅炉疏水泵和主路阀门组,开启旁路阀门组,使得凝汽器中释放的凝结水进入精处理装置进行精处理,并通过低压回热加热器组对精处理后的凝结水进行加热并输送至除氧器中。

[0050] 本发明还公开了一种热量回收装置,包括:

[0051] 释放单元,用于当锅炉处于湿态运行时,控制大气扩容器释放高能水,使得高能水进入高能水余热回收换热器组,以供高能水余热回收换热器组对高能水进行余热回收,并释放散热后的疏水,使得疏水进入凝汽器,以供凝汽器将疏水冷凝成为凝结水。

[0052] 本发明还公开了一种计算机可读介质,其上存储有计算机程序,该程序被处理器执行时实现如上所述方法。

[0053] 本发明还公开了一种计算机设备,包括存储器和处理器,所述存储器用于存储包括程序指令的信息,所述处理器用于控制程序指令的执行,所述处理器执行所述程序时实现如上所述方法。

[0054] 本发明的热量回收系统包括:大气扩容器、高能水余热回收换热器组和凝汽器;大气扩容器与高能水余热回收换热器组连接,高能水余热回收换热器组与凝汽器连接;大气扩容器用于释放高能水,使得高能水进入高能水余热回收换热器组;高能水余热回收换热器组用于对高能水进行余热回收,释放散热后的疏水,使得疏水进入凝汽器,以供凝汽器将疏水冷凝成为凝结水,能够提高水质,节约水源和热能,提高工程效率。

## 附图说明

[0055] 为了更清楚地说明本发明实施例或现有技术中的技术方案,下面将对实施例或现有技术描述中所需要使用的附图作简单地介绍,显而易见地,下面描述中的附图仅仅是本发明的一些实施例,对于本领域普通技术人员来讲,在不付出创造性劳动的前提下,还可以根据这些附图获得其他的附图。

[0056] 图1为本发明实施例提供的一种热量回收系统的结构示意图;

[0057] 图2为本发明实施例提供的一种热量回收方法的流程图;

[0058] 图3为本发明实施例提供的一种热量回收装置的结构示意图;

[0059] 图4为本发明实施例提供的一种计算机设备的结构示意图。

## 具体实施方式

[0060] 下面将结合本发明实施例中的附图,对本发明实施例中的技术方案进行清楚、完整地描述,显然,所描述的实施例仅仅是本发明一部分实施例,而不是全部的实施例。基于本发明中的实施例,本领域普通技术人员在没有做出创造性劳动前提下所获得的所有其他实施例,都属于本发明保护的范围。

[0061] 为了便于理解本申请提供的技术方案,下面先对本申请技术方案的相关内容进行说明。目前国内大型火电机组多采用超临界直流锅炉,由于超临界锅炉没有固定的汽水分离点,在锅炉启动过程和低负荷运行时,为了防止水冷壁超温,必须保证锅炉上水流量的最小流量,维持汽水分离器正常液位,此时锅炉处于湿态运行状态。锅炉启动汽水分离器产生的蒸汽进入锅炉过热蒸汽系统,产生的疏水则进入大气扩容器。大气扩容器内的疏水,由锅炉疏水泵将疏水送回凝汽器。

[0062] 图1为本发明实施例提供的一种热量回收系统的结构示意图,如图1所示,该系统包括:大气扩容器110、高能水余热回收换热器组120和凝汽器130。大气扩容器110与高能水余热回收换热器组120连接,高能水余热回收换热器组120与凝汽器130连接。如图1所示,高能水余热回收换热器组120以点划线表示,高能水余热回收换热器组120包括多个余热回收换热器,每个余热回收换热器均包括放热侧和吸热侧。具体地,大气扩容器110的出口与高能水余热回收换热器组120的放热侧入口连接,高能水余热回收换热器组120的放热侧出口与凝汽器130的入口连接。

[0063] 大气扩容器110用于释放高能水,使得高能水进入高能水余热回收换热器组120。

[0064] 高能水余热回收换热器组120用于对高能水进行余热回收,释放散热后的疏水,使得疏水进入凝汽器130,以供凝汽器130将疏水冷凝成为凝结水。

[0065] 本发明实施例中,该系统还包括:锅炉疏水泵140和疏水出口阀门150。具体地,大气扩容器110通过锅炉疏水泵140和疏水出口阀门150与高能水余热回收换热器组120连接。具体地,大气扩容器110的出口与锅炉疏水泵140连接,锅炉疏水泵140与疏水出口阀门150连接,疏水出口阀门150与高能水余热回收换热器组120的放热侧入口连接,大气扩容器110释放的高能水通过锅炉疏水泵140和疏水出口阀门150进入高能水余热回收换热器组120。

[0066] 锅炉疏水泵140为输送高能水提供疏水动力。

[0067] 疏水出口阀门150设置于锅炉疏水泵140与高能水余热回收换热器组120之间的连接管道上,用于控制高能水的输送。

[0068] 本发明实施例中,该系统还包括:精处理装置160。凝汽器130与精处理装置160连接。具体地,凝汽器130的出口与精处理装置160的入口连接。

[0069] 精处理装置160用于对凝汽器130释放的凝结水进行精处理,并释放精处理后的凝结水。

[0070] 本发明实施例中,精处理装置160为凝结水精处理装置,凝结水精处理装置是大型机组汽包锅炉和直流锅炉的重要辅助设备,该装置的安全、稳定运行对于锅炉的给水质量起关键作用。凝结水精处理装置为过滤、混床处理方式,输出的凝结水的水质较为稳定,减小给水泵入口滤网造成堵塞的影响。

[0071] 本发明实施例中,该系统还包括:低压回热加热器组170和除氧器180。精处理装置160与低压回热加热器组170连接,低压回热加热器组170与除氧器180连接。如图1所示,低压回热加热器组170以虚线表示,低压回热加热器组170包括多个低压回热加热器。具体地,精处理装置160的出口与低压回热加热器组170的入口连接,低压回热加热器组170的出口与除氧器180的入口连接。

[0072] 低压回热加热器组170用于对精处理后的凝结水进行加热,并将加热后的凝结水通过连接管道输送至除氧器180中,以供除氧器180对加热后的凝结水进行除氧。除氧器180是锅炉及供热系统关键设备之一,除去溶解于给水的氧及其它气体,防止和降低锅炉给水管、省煤器和其它附属设备的腐蚀。

[0073] 本发明实施例中,系统还包括:凝结水泵190。凝汽器130通过凝结水泵190与精处理装置160连接。具体地,凝汽器130的出口通过凝结水泵190与精处理装置160的入口连接。

[0074] 凝结水泵190为输送凝结水提供动力,将凝结水从凝汽器130的出口输送到经处理装置160的入口。

[0075] 本发明实施例中,系统还包括:旁路阀门组,旁路阀门组包括第一旁路阀门201、第二旁路阀门202、第三旁路阀门203、第四旁路阀门204和第五旁路阀门205。低压回热加热器组170包括第一低压加热器171、第二低压加热器172、第三低压加热器173和第四低压加热器174。

[0076] 本发明实施例中,第一旁路阀门201设置于精处理装置160与第一低压加热器171的连接管道上,用于控制凝结水的输送。具体地,精处理装置160的出口与第一旁路阀门201的一端连接,第一旁路阀门201的另一端与第一低压加热器171的入口连接。

[0077] 本发明实施例中,第二旁路阀门202设置于第一低压加热器171与第二低压加热器172之间的连接管道上,用于控制凝结水的输送。具体地,第一低压加热器171的出口与第二旁路阀门202的一端连接,第二旁路阀门202的另一端与第二低压加热器172的入口连接。

[0078] 本发明实施例中,第三旁路阀门203设置于第二低压加热器172与第三低压加热器173之间的连接管道上,用于控制凝结水的输送。具体地,第二低压加热器172的出口与第三旁路阀门203的一端连接,第三旁路阀门203的另一端与第三低压加热器173的入口连接。

[0079] 本发明实施例中,第四旁路阀门204设置于第三低压加热器173与第四低压加热器174之间的连接管道上,用于控制凝结水的输送。具体地,第三低压加热器173的出口与第四旁路阀门204的一端连接,第四旁路阀门204的另一端与第四低压加热器174的入口连接。

[0080] 本发明实施例中,第五旁路阀门205设置于第四低压加热器174与除氧器180之间的连接管道上,用于控制凝结水的输送。具体地,第四低压加热器174的出口与第五旁路阀

门205的一端连接,第五旁路阀门205的另一端与除氧器180的入口连接。

[0081] 本发明实施例中,高能水余热回收换热器组120包括第一余热回收换热器121、第二余热回收换热器122、第三余热回收换热器123、第四余热回收换热器124和第五余热回收换热器125,高能水余热回收换热器组120中每个余热回收换热器均包括放热侧。

[0082] 如图1所示,锅炉疏水泵140与第一余热回收换热器121的放热侧入口连接;第一余热回收换热器121的放热侧出口与第二余热回收换热器122的放热侧入口连接;第二余热回收换热器122的放热侧出口与第三余热回收换热器123的放热侧入口连接;第三余热回收换热器123的放热侧出口与第四余热回收换热器124的放热侧入口连接;第四余热回收换热器124的放热侧出口与第五余热回收换热器125的放热侧入口连接;第五余热回收换热器125的放热侧出口与凝汽器130连接。

[0083] 本发明实施例中,系统还包括:主路阀门组,主路阀门组包括第一主路阀门211、第二主路阀门212、第三主路阀门213、第四主路阀门214、第五主路阀门215、第六主路阀门216、第七主路阀门217、第八主路阀门218、第九主路阀门219和第十主路阀门220,高能水余热回收换热器组中每个余热回收换热器还包括吸热侧。

[0084] 如图1所示,第一主路阀门211设置于精处理装置160与第一余热回收换热器121的吸热侧之间的连接管道上,用于控制凝结水的输送。具体地,精处理装置160与第一主路阀门211的一端连接,第一主路阀门211的另一端与第一余热回收换热器121的吸热侧入口连接。

[0085] 第二主路阀门212设置于第一余热回收换热器121的吸热侧与第一低压加热器171之间的连接管道上,用于控制凝结水的输送。具体地,第一余热回收换热器121的吸热侧出口与第二主路阀门212的一端连接,第二主路阀门212的另一端与第一低压加热器171的入口连接。

[0086] 第三主路阀门213设置于第一低压加热器171与第二余热回收换热器122的吸热侧之间的连接管道上,用于控制凝结水的输送。具体地,第一低压加热器171的出口与第三主路阀门213的一端连接,第三主路阀门213的另一端与第二余热回收换热器122的吸热侧入口连接。

[0087] 第四主路阀门214设置于第二余热回收换热器122的吸热侧与第二低压加热器172之间的连接管道上,用于控制凝结水的输送。具体地,第二余热回收换热器122的吸热侧出口与第四主路阀门214的一端连接,第四主路阀门214的另一端与第二低压加热器172的入口连接。

[0088] 第五主路阀门215设置于第二低压加热器172与第三余热回收换热器123的吸热侧之间的连接管道上,用于控制凝结水的输送。具体地,第二低压加热器172的出口与第五主路阀门215的一端连接,第五主路阀门215的另一端与第三余热回收换热器123的吸热侧入口连接。

[0089] 第六主路阀门216设置于第三余热回收换热器123的吸热侧与第三低压加热器173之间的连接管道上,用于控制凝结水的输送。具体地,第三余热回收换热器123的吸热侧出口与第六主路阀门216的一端连接,第六主路阀门216的另一端与第三低压加热器173的入口连接。

[0090] 第七主路阀门217设置于第三低压加热器173与第四余热回收换热器124的吸热侧

之间的连接管道上,用于控制凝结水的输送。具体地,第三低压加热器173的出口与第七主路阀门217的一端连接,第七主路阀门217的另一端与第四余热回收换热器124的吸热侧入口连接。

[0091] 第八主路阀门218设置于第四余热回收换热器124的吸热侧与第四低压加热器174之间的连接管道上,用于控制凝结水的输送。具体地,第四余热回收换热器124的吸热侧出口与第八主路阀门218的一端连接,第八主路阀门218的另一端与第四低压加热器174的入口连接。

[0092] 第九主路阀门219设置于第四低压加热器174与第五余热回收换热器125的吸热侧之间的连接管道上,用于控制凝结水的输送。具体地,第四低压加热器174的出口与第九主路阀门219的一端连接,第九主路阀门219的另一端与第五余热回收换热器125的吸热侧入口连接。

[0093] 第十主路阀门220设置于第五余热回收换热器125的吸热侧与除氧器180之间的连接管道上,用于控制凝结水的输送。第五余热回收换热器125的吸热侧出口与第十主路阀门220的一端连接,第十主路阀门220的另一端与除氧器180的入口连接。

[0094] 本发明实施例中,大气扩容器110释放高能水,高能水依次通过锅炉疏水泵140和经过疏水出口阀门150,进入高能水余热回收换热器组120进行换热并释放散热后的疏水,使得散热后的疏水进入到凝汽器130内,凝汽器130将疏水冷凝成为凝结水,凝结水经过凝结水泵190到达精处理装置160内进行精处理,提高水质后进入到低压回热加热器组170进行加热,并将加热后的凝结水通过连接管道输送至除氧器180中,以供除氧器180对加热后的凝结水进行除氧,本发明实施例提供的热量回收系统可有效保证锅炉高能水回收过程的水质合格,且节约能源。

[0095] 本发明实施例提供的技术方案中,热量回收系统包括:大气扩容器、高能水余热回收换热器组和凝汽器;大气扩容器与高能水余热回收换热器组连接,高能水余热回收换热器组与凝汽器连接;大气扩容器用于释放高能水,使得高能水进入高能水余热回收换热器组;高能水余热回收换热器组用于对高能水进行余热回收,释放散热后的疏水,使得疏水进入凝汽器,以供凝汽器将疏水冷凝成为凝结水,能够提高水质,节约水源和热能,提高工程效率。

[0096] 值得说明的是,图1所示的热量回收系统还适用于图2的热量回收方法,在此不再赘述。

[0097] 下面以热量回收装置作为执行主体为例,说明本发明实施例提供的热量回收方法的实现过程。可理解的是,本发明实施例提供的热量回收方法的执行主体包括但不限于热量回收装置。

[0098] 图2为本发明实施例提供的一种热量回收方法的流程图,如图2所示,该方法应用于新建机组锅炉吹管期间以及机组启动及低负荷运行期间,锅炉处于湿态运行,包括:

[0099] 步骤101、控制大气扩容器释放高能水,使得高能水进入高能水余热回收换热器组,以供高能水余热回收换热器组对高能水进行余热回收,并释放散热后的疏水,使得疏水进入凝汽器,以供凝汽器将疏水冷凝成为凝结水。

[0100] 本发明实施例中,热量回收装置控制疏水出口阀门开启,使得大气扩容器释放的高能水进入高能水余热回收换热器组,依次经过第一余热回收换热器、第二余热回收换热

器、第三余热回收换热器、第四余热回收换热器和第五余热回收换热器进行余热回收,并释放散热后的疏水。

[0101] 步骤102、控制开启主路阀门组,并关闭旁路阀门组,使得凝汽器中释放的凝结水进入精处理装置进行精处理,并通过低压回热加热器组和高能水余热回收换热器组对精处理后的凝结水进行加热并输送至除氧器中。

[0102] 本发明实施例中,热量回收装置控制开启主路阀门组并关闭旁路阀门组,使得系统主路运行,凝汽器内的凝结水通过凝结水泵进入精处理装置进行精处理,精处理装置释放的凝结水为合格水质的凝结水。

[0103] 具体地,精处理后的凝结水通过第一主路阀门进入第五余热回收换热器吸热侧入口,经过第五余热回收换热器后通过余热回收换热器吸热侧出口输出;输出的凝结水通过第二主路阀门进入第一低压加热器入口,经过第一低压加热器后通过第一低压加热器出口输出;输出的凝结水通过第三主路阀门进入第四余热回收换热器吸热侧入口,经过第四余热回收换热器后通过第四余热回收换热器吸热侧出口输出;输出的凝结水通过第四主路阀门进入第二低压加热器入口,经过第二低压加热器后通过第二低压加热器出口输出;输出的凝结水通过第五主路阀门进入第三余热回收换热器吸热侧入口,经过第三余热回收换热器后通过第三余热回收换热器吸热侧出口输出;输出的凝结水通过第六主路阀门进入第三低压加热器入口,经过第三低压加热器后通过第三低压加热器出口输出;输出的凝结水通过第七主路阀门进入第二余热回收换热器吸热侧入口,经过第二余热回收换热器后通过第二余热回收换热器吸热侧出口输出;输出的凝结水通过第八主路阀门进入第四低压加热器入口,经过第四低压加热器后通过第四低压加热器出口输出;输出的凝结水经过第九主路阀门进入第一余热回收换热器吸热侧入口,经过第一余热回收换热器后通过第一余热回收换热器吸热侧出口输出;输出的凝结水通过第十主路阀门进入除氧器内除氧处理。

[0104] 本发明实施例中,在新建机组锅炉吹管期间,锅炉疏水通过高能水余热回收换热器组加热了凝结水温度,进而减少了除氧器加热蒸汽量,提高了热经济性;同时,锅炉疏水温度的降低,使凝汽器内的凝结水温度不超温,可以正常回收锅炉疏水,避免锅炉疏水外排浪费,节约了水资源,并且精处理可以正常投用,保证了水质合格,有利于机组的安全运行。

[0105] 本发明实施例中,机组在启动初期或低负荷运行期间,锅炉处于湿态运行,凝结水依次通过高能水余热回收换热器组中的各余热回收换热器组进行加热,实现了凝结水梯级加热,回收了锅炉疏水热量,降低了各级低压抽汽蒸汽量,提高了机组热效率。

[0106] 进一步地,当锅炉处于干态运行时,热量回收装置控制关闭锅炉疏水泵和主路阀门组,开启旁路阀门组,系统旁路运行,使得凝汽器中释放的凝结水进入精处理装置进行精处理,并通过低压回热加热器组对精处理后的凝结水进行加热并输送至除氧器中。其中,精处理装置释放的凝结水为合格水质的凝结水。

[0107] 具体地,精处理后的凝结水通过第一旁路阀门进入第一低压加热器入口,经过第一低压加热器后通过第一低压加热器出口输出;输出的凝结水通过第二旁路阀门进入第二低压加热器入口,经过第二低压加热器后通过第二低压加热器出口输出;输出的凝结水通过第三旁路阀门进入第三低压加热器入口,经过第三低压加热器后通过第三低压加热器出口输出;输出的凝结水通过第四旁路阀门进入第四低压加热器入口,经过第四低压加热器后通过第四低压加热器出口输出;输出的凝结水通过第五旁路阀门进入除氧器内除氧处

理。

[0108] 本发明实施例中,在锅炉干态运行期间,热量回收系统中系统旁路运行,高能水余热回收换热器组退出运行,降低了凝结水流动过程中的阻力。

[0109] 本发明实施例提供的热量回收方法的技术方案中,当锅炉处于湿态运行时,控制大气扩容器释放高能水,使得高能水进入高能水余热回收换热器组,以供高能水余热回收换热器组对高能水进行余热回收,并释放散热后的疏水,使得疏水进入凝汽器,以供凝汽器将疏水冷凝成为凝结水,能够提高水质,节约水源和热能,提高工程效率。

[0110] 图3为本发明实施例提供的一种热量回收装置的结构示意图,该装置用于执行上述热量回收方法,如图3所示,该装置包括:释放单元11。

[0111] 释放单元11用于当锅炉处于湿态运行时,控制大气扩容器释放高能水,使得高能水进入高能水余热回收换热器组,以供高能水余热回收换热器组对高能水进行余热回收,并释放散热后的疏水,使得疏水进入凝汽器,以供凝汽器将疏水冷凝成为凝结水。

[0112] 本发明实施例中,释放单元11具体用于控制疏水出口阀门开启,使得大气扩容器释放的高能水进入高能水余热回收换热器组。

[0113] 本发明实施例中,该装置还包括:控制单元12。

[0114] 控制单元12用于当锅炉处于湿态运行时,控制开启主路阀门组,并关闭旁路阀门组,使得凝汽器中释放的凝结水进入精处理装置进行精处理,并通过低压回热加热器组和高能水余热回收换热器组对精处理后的凝结水进行加热并输送至除氧器中。

[0115] 本发明实施例中,控制单元12还用于当锅炉处于干态运行时,控制关闭锅炉疏水泵和主路阀门组,开启旁路阀门组,使得凝汽器中释放的凝结水进入精处理装置进行精处理,并通过低压回热加热器组对精处理后的凝结水进行加热并输送至除氧器中。

[0116] 本发明实施例的方案中,当锅炉处于湿态运行时,控制大气扩容器释放高能水,使得高能水进入高能水余热回收换热器组,以供高能水余热回收换热器组对高能水进行余热回收,并释放散热后的疏水,使得疏水进入凝汽器,以供凝汽器将疏水冷凝成为凝结水,能够提高水质,节约水源和热能,提高工程效率。

[0117] 上述实施例阐明的系统、装置、模块或单元,具体可以由计算机芯片或实体实现,或者由具有某种功能的产品来实现。一种典型的实现设备为计算机设备,具体的,计算机设备例如可以为个人计算机、膝上型计算机、蜂窝电话、相机电话、智能电话、个人数字助理、媒体播放器、导航设备、电子邮件设备、游戏控制台、平板计算机、可穿戴设备或者这些设备中的任何设备的组合。

[0118] 本发明实施例提供了一种计算机设备,包括存储器和处理器,存储器用于存储包括程序指令的信息,处理器用于控制程序指令的执行,程序指令被处理器加载并执行时实现上述热量回收方法的实施例的各步骤,具体描述可参见上述热量回收方法的实施例。

[0119] 下面参考图4,其示出了适于用来实现本申请实施例的计算机设备600的结构示意图。

[0120] 如图4所示,计算机设备600包括中央处理单元(CPU)601,其可以根据存储在只读存储器(ROM)602中的程序或者从存储部分608加载到随机访问存储器(RAM)603中的程序而执行各种适当的工作和处理。在RAM603中,还存储有计算机设备600操作所需的各种程序和数据。CPU601、ROM602、以及RAM603通过总线604彼此相连。输入/输出(I/O)接口605也连



接至总线604。

[0121] 以下部件连接至I/O接口605:包括键盘、鼠标等的输入部分606;包括诸如阴极射线管(CRT)、液晶反馈器(LCD)等以及扬声器等的输出部分607;包括硬盘等的存储部分608;以及包括诸如LAN卡,调制解调器等的网络接口卡的通信部分609。通信部分609经由诸如因特网的网络执行通信处理。驱动器610也根据需要连接至I/O接口606。可拆卸介质611,诸如磁盘、光盘、磁光盘、半导体存储器等等,根据需要安装在驱动器610上,以便于从其上读出的计算机程序根据需要被安装如存储部分608。

[0122] 特别地,根据本发明的实施例,上文参考流程图描述的过程可以被实现为计算机软件程序。例如,本发明的实施例包括一种计算机程序产品,其包括有形地包含在机器可读介质上的计算机程序,所述计算机程序包括用于执行流程图所示的方法的程序代码。在这样的实施例中,该计算机程序可以通过通信部分609从网络上被下载和安装,和/或从可拆卸介质611被安装。

[0123] 计算机可读介质包括永久性和非永久性、可移动和非可移动媒体可以由任何方法或技术来实现信息存储。信息可以是计算机可读指令、数据结构、程序的模块或其他数据。计算机的存储介质的例子包括,但不限于相变内存(PRAM)、静态随机存取存储器(SRAM)、动态随机存取存储器(DRAM)、其他类型的随机存取存储器(RAM)、只读存储器(ROM)、电可擦除可编程只读存储器(EEPROM)、快闪记忆体或其他内存技术、只读光盘只读存储器(CD-ROM)、数字多功能光盘(DVD)或其他光学存储、磁盒式磁带,磁带磁磁盘存储或其他磁性存储设备或任何其他非传输介质,可用于存储可以被计算设备访问的信息。按照本文中的界定,计算机可读介质不包括暂存电脑可读媒体(transitory media),如调制的数据信号和载波。

[0124] 为了描述的方便,描述以上装置时以功能分为各种单元分别描述。当然,在实施本申请时可以把各单元的功能在同一个或多个软件和/或硬件中实现。

[0125] 本发明是参照根据本发明实施例的方法、设备(系统)、和计算机程序产品的流程图和/或方框图来描述的。应理解可由计算机程序指令实现流程图和/或方框图中的每一流程和/或方框、以及流程图和/或方框图中的流程和/或方框的结合。可提供这些计算机程序指令到通用计算机、专用计算机、嵌入式处理机或其他可编程数据处理设备的处理器以产生一个机器,使得通过计算机或其他可编程数据处理设备的处理器执行的指令产生用于实现在流程图一个流程或多个流程和/或方框图一个方框或多个方框中指定的功能的装置。

[0126] 这些计算机程序指令也可存储在能引导计算机或其他可编程数据处理设备以特定方式工作的计算机可读存储器中,使得存储在该计算机可读存储器中的指令产生包括指令装置的制品,该指令装置实现在流程图一个流程或多个流程和/或方框图一个方框或多个方框中指定的功能。

[0127] 这些计算机程序指令也可装载到计算机或其他可编程数据处理设备上,使得在计算机或其他可编程设备上执行一系列操作步骤以产生计算机实现的处理,从而在计算机或其他可编程设备上执行的指令提供用于实现在流程图一个流程或多个流程和/或方框图一个方框或多个方框中指定的功能的步骤。

[0128] 还需要说明的是,术语“包括”、“包含”或者其任何其他变体意在涵盖非排他性的包含,从而使得包括一系列要素的过程、方法、商品或者设备不仅包括那些要素,而且还包括没有明确列出的其他要素,或者是还包括为这种过程、方法、商品或者设备所固有的要

素。在没有更多限制的情况下,由语句“包括一个……”限定的要素,并不排除在包括所述要素的过程、方法、商品或者设备中还存在另外的相同要素。

[0129] 本申请技术方案中对数据的获取、存储、使用、处理等均符合国家法律法规的相关规定。

[0130] 本领域技术人员应明白,本申请的实施例可提供为方法、系统或计算机程序产品。因此,本申请可采用完全硬件实施例、完全软件实施例或结合软件和硬件方面的实施例的形式。而且,本申请可采用在一个或多个其中包含有计算机可用程序代码的计算机可用存储介质(包括但不限于磁盘存储器、CD-ROM、光学存储器等)上实施的计算机程序产品的形式。

[0131] 本申请可以在由计算机执行的计算机可执行指令的一般上下文中描述,例如程序模块。一般地,程序模块包括执行特定任务或实现特定抽象数据类型的例程、程序、对象、组件、数据结构等等。也可以在分布式计算环境中实践本申请,在这些分布式计算环境中,通过通信网络而被连接的远程处理设备来执行任务。在分布式计算环境中,程序模块可以位于包括存储设备在内的本地和远程计算机存储介质中。

[0132] 本说明书中的各个实施例均采用递进的方式描述,各个实施例之间相同相似的部分互相参见即可,每个实施例重点说明的都是与其他实施例的不同之处。尤其,对于系统实施例而言,由于其基本相似于方法实施例,所以描述的比较简单,相关之处参见方法实施例的部分说明即可。

[0133] 以上所述仅为本申请的实施例而已,并不用于限制本申请。对于本领域技术人员来说,本申请可以有各种更改和变化。凡在本申请的精神和原理之内所作的任何修改、等同替换、改进等,均应包含在本申请的权利要求范围之内。

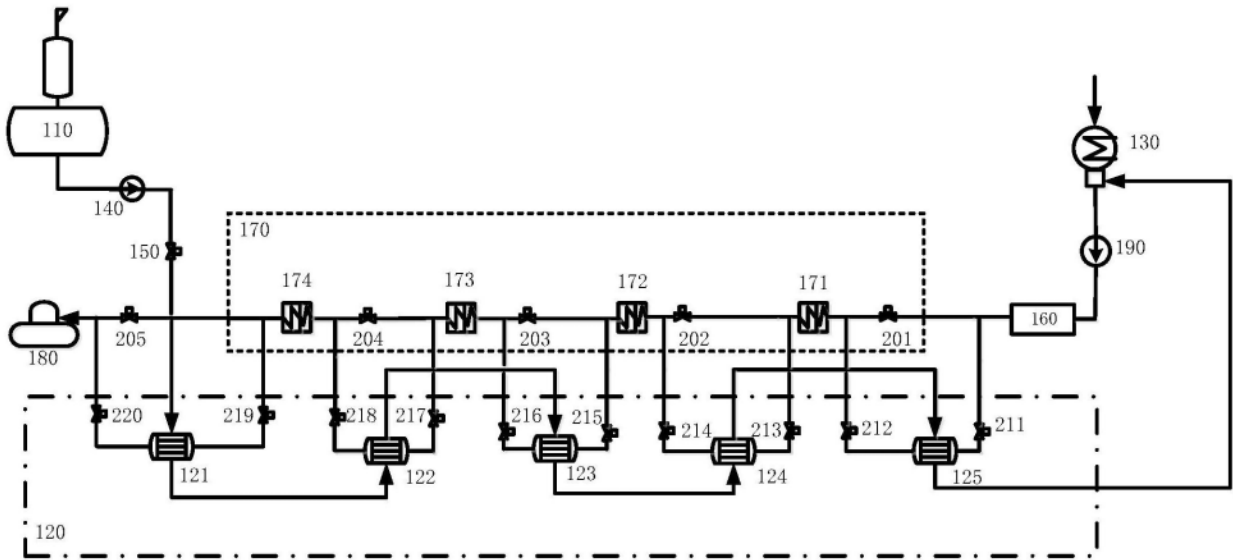


图1

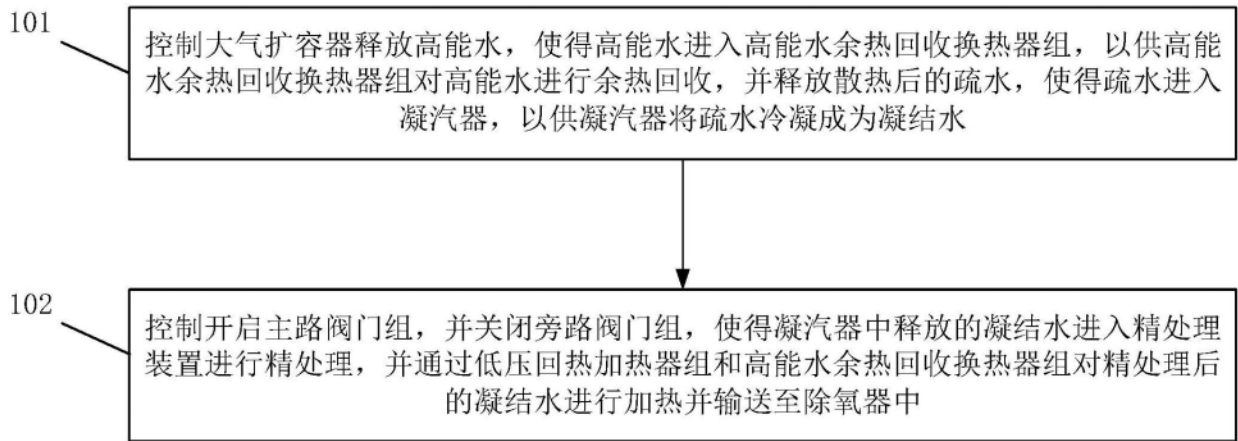


图2

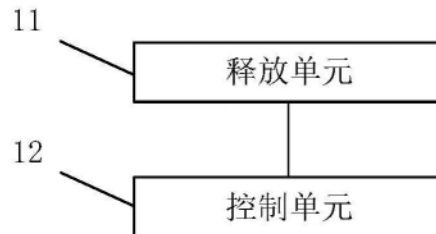


图3

600

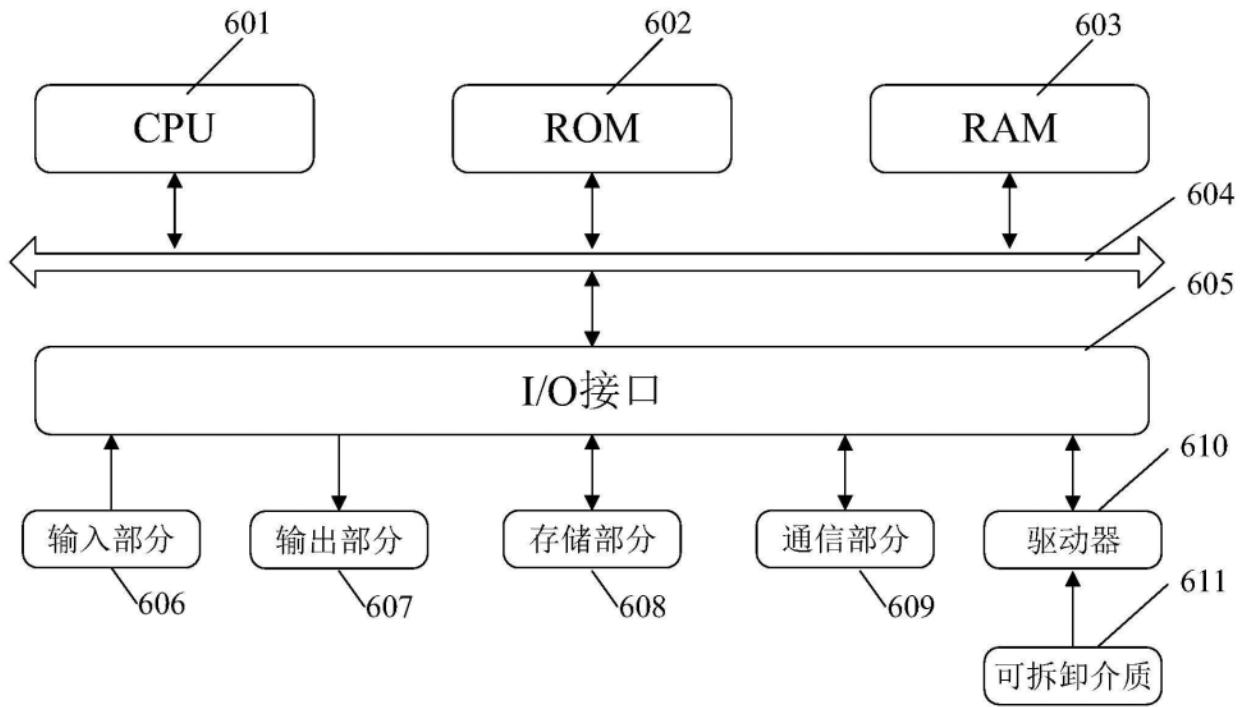


图4