

(12) NACH DEM VERTRAG ÜBER DIE INTERNATIONALE ZUSAMMENARBEIT AUF DEM GEBIET DES PATENTWESENS (PCT) VERÖFFENTLICHTE INTERNATIONALE ANMELDUNG

(19) Weltorganisation für geistiges Eigentum  
Internationales Büro



(43) Internationales Veröffentlichungsdatum  
26. Juni 2003 (26.06.2003)

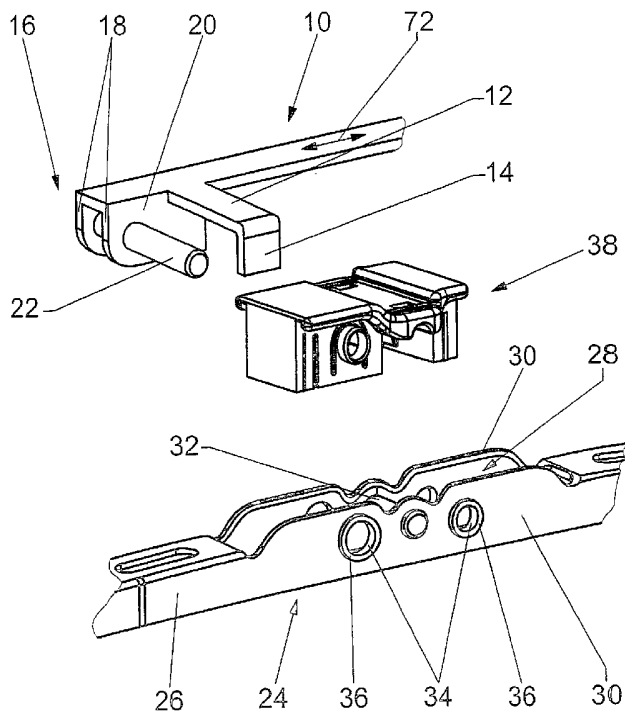
PCT

(10) Internationale Veröffentlichungsnummer  
WO 03/051695 A3

- (51) Internationale Patentklassifikation<sup>7</sup>: B60S 1/40
- (21) Internationales Aktenzeichen: PCT/DE02/04632
- (22) Internationales Anmeldedatum:  
18. Dezember 2002 (18.12.2002)
- (25) Einreichungssprache: Deutsch
- (26) Veröffentlichungssprache: Deutsch
- (30) Angaben zur Priorität:  
101 62 401.8 19. Dezember 2001 (19.12.2001) DE
- (71) Anmelder (für alle Bestimmungsstaaten mit Ausnahme von US): ROBERT BOSCH GMBH [DE/DE]; Postfach 30 02 20, D-70442 Stuttgart (DE).
- (72) Erfinder; und  
(75) Erfinder/Anmelder (nur für US): OP'T ROODT, Inigo [BE/BE]; Schrijnbroekstraat 92, B-3500 Hasselt (BE).
- (81) Bestimmungsstaaten (national): JP, US.
- (84) Bestimmungsstaaten (regional): europäisches Patent (AT, BE, BG, CH, CY, CZ, DE, DK, EE, ES, FI, FR, GB, GR, IE, IT, LU, MC, NL, PT, SE, SI, SK, TR).
- Veröffentlicht:  
— mit internationalem Recherchenbericht
- (88) Veröffentlichungsdatum des internationalen Recherchenberichts: 16. Oktober 2003
- Zur Erklärung der Zweibuchstaben-Codes und der anderen Abkürzungen wird auf die Erklärungen ("Guidance Notes on Codes and Abbreviations") am Anfang jeder regulären Ausgabe der PCT-Gazette verwiesen.

(54) Title: WINDSCREEN WIPER WITH A WIPER ARM

(54) Bezeichnung: SCHEIBENWISCHER MIT EINEM WISCHARM



in which the pin (22) is mounted.

(57) Abstract: The invention relates to a windshield wiper comprising a wiper arm (10) on whose free arm a pin (22) is fixed laterally, perpendicular to the longitudinal direction (72) thereof, pointing towards a wiper blade (24) for hinged connection of the wiper blade (24), extending in a through opening of the wiper blade (24) and being axially blocked in a mounted position by means of a bridge (12) which is disposed parallel to the pin (22) on the wiper blade, covering said wiper blade (24) in a mounted position with a bent end thereof (14). According to the invention, the wiper blade (24) is provided with a carrier bracket system consisting of a central bracket (26) which has a mounting box (28) whose side walls are interconnected by means of a hinge pin (32) and are respectively provided with at least one through passage (34) such that a plastic adapter (38) having a substantially U-shaped cross-section and being open in a downward direction is inserted into said mounting box (28), whereby the collar (42) of the top wall (40) protrudes laterally above the side walls (30), forming lateral guide surfaces (44) in the region of the bridge (12), on which a bearing surface (20) and the bend end (14) of the bridge rest in a mounted state, and such that spring tongues (50) are formed by slots (48) in opposite-lying side walls (46) and on which tubular bearing elements (52) are formed, engaging in through passages (34) and

[Fortsetzung auf der nächsten Seite]



WO 03/051695 A3



---

**(57) Zusammenfassung:** Die Erfindung geht von einem Scheibenwischer mit einem Wischarm (10) aus, an dessen freiem Ende seitlich, quer zur Längsrichtung (72) und zu einem Wischblatt (24) zeigend ein Stift (22) zum gelenkigen Verbinden des Wischblatts (24) befestigt ist, der in einer Durchgangsöffnung des Wischblatts (24) steckt und in einer montierten Stellung durch eine Brücke (12) axial verriegelt ist, die parallel zum Stift (22) am Wischarm (10) angeordnet ist und mit einem abgewinkelten Ende (14) das Wischblatt (24) übergreift. Es wird vorgeschlagen, dass das Wischblatt (24) ein Tragbügelssystem mit einem Mittelbügel (26) aufweist, der einen Einhängkasten (28) besitzt, dessen Seitenwände (30) durch einen Gelenkbolzen (32) miteinander verbunden sind und in Längsrichtung (72) zum Gelenkbolzen (32) versetzt jeweils mindestens einen Durchzug (34) aufweisen, dass von oben in den Einhängkasten (28) ein nach unten offener, im Querschnitt im Wesentlichen u-förmiger Adapter (38) aus Kunststoff eingesetzt ist, dessen Deckwand (40) mit Kragen (42) seitlich über die Seitenwände (30) übersteht und im Bereich der Brücke (12) seitliche Führungsflächen (44) bildet, an denen eine Anlagefläche (20) und das abgewinkelte Ende (14) der Brücke (12) im montierten Zustand anliegen, und dass in einander gegenüber liegenden Seitenwänden (46) durch Schlitze (48) Federzungen (50) gebildet sind, an denen rohrförmige Lagerstützen (52) angeformt sind, die in Durchzüge (34) einrasten und in denen der Stift (22) gelagert ist.

# INTERNATIONAL SEARCH REPORT

Internationa   Application No
PCT/DE 02/04632

<b>A. CLASSIFICATION OF SUBJECT MATTER</b> IPC 7 B60S1/40				
According to International Patent Classification (IPC) or to both national classification and IPC				
<b>B. FIELDS SEARCHED</b>				
Minimum documentation searched (classification system followed by classification symbols) IPC 7 B60S				
Documentation searched other than minimum documentation to the extent that such documents are included in the fields searched				
Electronic data base consulted during the international search (name of data base and, where practical, search terms used) EPO-Internal, WPI Data, PAJ				
<b>C. DOCUMENTS CONSIDERED TO BE RELEVANT</b>				
Category °	Citation of document, with indication, where appropriate, of the relevant passages	Relevant to claim No.		
A	DE 199 24 662 A (BOSCH GMBH ROBERT) 30 November 2000 (2000-11-30) cited in the application abstract; figures 1-12 ---	1		
A	EP 0 053 960 A (DUCELLIER & CIE) 16 June 1982 (1982-06-16) page 3, line 5 -page 4, line 33; figures ---	1		
A	GB 1 599 534 A (RAU SWF AUTOZUBEHOER) 7 October 1981 (1981-10-07) page 2, line 42-48; figure 3 ---	1		
A	US 5 435 041 A (HO CHANG S Y) 25 July 1995 (1995-07-25) column 4, line 8-31; figures 3A,3B,3C ---	1		
-/--				
<table style="width: 100%; border: none;"> <tr> <td style="width: 50%; border: none;"><input checked="" type="checkbox"/> Further documents are listed in the continuation of box C.</td> <td style="width: 50%; border: none;"><input checked="" type="checkbox"/> Patent family members are listed in annex.</td> </tr> </table>			<input checked="" type="checkbox"/> Further documents are listed in the continuation of box C.	<input checked="" type="checkbox"/> Patent family members are listed in annex.
<input checked="" type="checkbox"/> Further documents are listed in the continuation of box C.	<input checked="" type="checkbox"/> Patent family members are listed in annex.			
° Special categories of cited documents :				
<table style="width: 100%; border: none;"> <tr> <td style="width: 50%; border: none; vertical-align: top;">                     *A* document defining the general state of the art which is not considered to be of particular relevance                      *E* earlier document but published on or after the international filing date                      *L* document which may throw doubts on priority claim(s) or which is cited to establish the publication date of another citation or other special reason (as specified)                      *O* document referring to an oral disclosure, use, exhibition or other means                      *P* document published prior to the international filing date but later than the priority date claimed                 </td> <td style="width: 50%; border: none; vertical-align: top;">                     *T* later document published after the international filing date or priority date and not in conflict with the application but cited to understand the principle or theory underlying the invention                      *X* document of particular relevance; the claimed invention cannot be considered novel or cannot be considered to involve an inventive step when the document is taken alone                      *Y* document of particular relevance; the claimed invention cannot be considered to involve an inventive step when the document is combined with one or more other such documents, such combination being obvious to a person skilled in the art.                      *&amp;* document member of the same patent family                 </td> </tr> </table>			*A* document defining the general state of the art which is not considered to be of particular relevance *E* earlier document but published on or after the international filing date *L* document which may throw doubts on priority claim(s) or which is cited to establish the publication date of another citation or other special reason (as specified) *O* document referring to an oral disclosure, use, exhibition or other means *P* document published prior to the international filing date but later than the priority date claimed	*T* later document published after the international filing date or priority date and not in conflict with the application but cited to understand the principle or theory underlying the invention *X* document of particular relevance; the claimed invention cannot be considered novel or cannot be considered to involve an inventive step when the document is taken alone *Y* document of particular relevance; the claimed invention cannot be considered to involve an inventive step when the document is combined with one or more other such documents, such combination being obvious to a person skilled in the art. *&* document member of the same patent family
*A* document defining the general state of the art which is not considered to be of particular relevance *E* earlier document but published on or after the international filing date *L* document which may throw doubts on priority claim(s) or which is cited to establish the publication date of another citation or other special reason (as specified) *O* document referring to an oral disclosure, use, exhibition or other means *P* document published prior to the international filing date but later than the priority date claimed	*T* later document published after the international filing date or priority date and not in conflict with the application but cited to understand the principle or theory underlying the invention *X* document of particular relevance; the claimed invention cannot be considered novel or cannot be considered to involve an inventive step when the document is taken alone *Y* document of particular relevance; the claimed invention cannot be considered to involve an inventive step when the document is combined with one or more other such documents, such combination being obvious to a person skilled in the art. *&* document member of the same patent family			
Date of the actual completion of the international search	Date of mailing of the international search report			
23 April 2003	02/05/2003			
Name and mailing address of the ISA	Authorized officer			
European Patent Office, P.B. 5818 Patentlaan 2 NL - 2280 HV Rijswijk Tel. (+31-70) 340-2040, Tx. 31 651 epo nl, Fax: (+31-70) 340-3016	Blandin, B			

## INTERNATIONAL SEARCH REPORT

Internal Application No  
PCT/DE 02/04632

C.(Continuation) DOCUMENTS CONSIDERED TO BE RELEVANT		
Category °	Citation of document, with indication, where appropriate, of the relevant passages	Relevant to claim No.
A	US 4 649 591 A (GUERARD NORBERT) 17 March 1987 (1987-03-17) column 3, line 45 -column 4, line 57; figures -----	1

# INTERNATIONAL SEARCH REPORT

Information on patent family members

International Application No

PCT/DE 02/04632

Patent document cited in search report	Publication date	Patent family member(s)	Publication date
DE 19924662	A	30-11-2000	DE 19924662 A1 30-11-2000
			AU 5671800 A 18-12-2000
			BR 0006164 A 17-04-2001
			CN 1310679 T 29-08-2001
			CZ 20010323 A3 15-08-2001
			WO 0073113 A1 07-12-2000
			EP 1098796 A1 16-05-2001
			HU 0103313 A2 28-12-2001
			JP 2003500290 T 07-01-2003
			PL 345673 A1 02-01-2002
			SK 1152001 A3 08-10-2001
EP 0053960	A	16-06-1982	FR 2495557 A1 11-06-1982
			DE 3170190 D1 30-05-1985
			EP 0053960 A1 16-06-1982
			ES 270023 Y 16-03-1984
GB 1599534	A	07-10-1981	DE 2715148 A1 19-10-1978
US 5435041	A	25-07-1995	US 5383248 A 24-01-1995
US 4649591	A	17-03-1987	FR 2574732 A1 20-06-1986
			AU 573409 B2 09-06-1988
			AU 5105285 A 26-06-1986
			BE 903885 A1 18-06-1986
			CA 1245406 A1 29-11-1988
			DE 3544854 A1 19-06-1986
			GB 2168243 A, B 18-06-1986
			IN 164436 A1 18-03-1989
			IT 1184025 B 22-10-1987

# INTERNATIONALER RECHERCHENBERICHT

Internal	es Aktenzeichen
PCT/DE 02/04632	

**A. KLASSIFIZIERUNG DES ANMELDUNGSGEGENSTANDES**  
 IPK 7 B60S1/40

Nach der Internationalen Patentklassifikation (IPK) oder nach der nationalen Klassifikation und der IPK

**B. RESEARCHIERTE GEBIETE**

Recherchiertes Mindestprüfstoff (Klassifikationssystem und Klassifikationssymbole)  
 IPK 7 B60S

Recherchierte aber nicht zum Mindestprüfstoff gehörende Veröffentlichungen, soweit diese unter die recherchierten Gebiete fallen

Während der internationalen Recherche konsultierte elektronische Datenbank (Name der Datenbank und evtl. verwendete Suchbegriffe)

EPO-Internal, WPI Data, PAJ

**C. ALS WESENTLICH ANGESEHENE UNTERLAGEN**

Kategorie*	Bezeichnung der Veröffentlichung, soweit erforderlich unter Angabe der in Betracht kommenden Teile	Betr. Anspruch Nr.
A	DE 199 24 662 A (BOSCH GMBH ROBERT) 30. November 2000 (2000-11-30) in der Anmeldung erwähnt Zusammenfassung; Abbildungen 1-12 ---	1
A	EP 0 053 960 A (DUCELLIER & CIE) 16. Juni 1982 (1982-06-16) Seite 3, Zeile 5 -Seite 4, Zeile 33; Abbildungen ---	1
A	GB 1 599 534 A (RAU SWF AUTOZUBEHOER) 7. Oktober 1981 (1981-10-07) Seite 2, Zeile 42-48; Abbildung 3 ---	1
A	US 5 435 041 A (HO CHANG S Y) 25. Juli 1995 (1995-07-25) Spalte 4, Zeile 8-31; Abbildungen 3A,3B,3C ---	1
	-/--	

Weitere Veröffentlichungen sind der Fortsetzung von Feld C zu entnehmen

Siehe Anhang Patentfamilie

- |   |  |
|---|--|
| <ul style="list-style-type: none"> <li>* Besondere Kategorien von angegebenen Veröffentlichungen :</li> <li>*A* Veröffentlichung, die den allgemeinen Stand der Technik definiert, aber nicht als besonders bedeutsam anzusehen ist</li> <li>*E* älteres Dokument, das jedoch erst am oder nach dem internationalen Anmeldedatum veröffentlicht worden ist</li> <li>*L* Veröffentlichung, die geeignet ist, einen Prioritätsanspruch zweifelhaft erscheinen zu lassen, oder durch die das Veröffentlichungsdatum einer anderen im Recherchenbericht genannten Veröffentlichung belegt werden soll oder die aus einem anderen besonderen Grund angegeben ist (wie ausgeführt)</li> <li>*O* Veröffentlichung, die sich auf eine mündliche Offenbarung, eine Benutzung, eine Ausstellung oder andere Maßnahmen bezieht</li> <li>*P* Veröffentlichung, die vor dem internationalen Anmeldedatum, aber nach dem beanspruchten Prioritätsdatum veröffentlicht worden ist</li> </ul> | <ul style="list-style-type: none"> <li>*T* Spätere Veröffentlichung, die nach dem internationalen Anmeldedatum oder dem Prioritätsdatum veröffentlicht worden ist und mit der Anmeldung nicht kollidiert, sondern nur zum Verständnis des der Erfindung zugrundeliegenden Prinzips oder der ihr zugrundeliegenden Theorie angegeben ist</li> <li>*X* Veröffentlichung von besonderer Bedeutung; die beanspruchte Erfindung kann allein aufgrund dieser Veröffentlichung nicht als neu oder auf erfinderischer Tätigkeit beruhend betrachtet werden</li> <li>*Y* Veröffentlichung von besonderer Bedeutung; die beanspruchte Erfindung kann nicht als auf erfinderischer Tätigkeit beruhend betrachtet werden, wenn die Veröffentlichung mit einer oder mehreren anderen Veröffentlichungen dieser Kategorie in Verbindung gebracht wird und diese Verbindung für einen Fachmann naheliegend ist</li> <li>*Z* Veröffentlichung, die Mitglied derselben Patentfamilie ist</li> </ul> |
|---|--|

Datum des Abschlusses der internationalen Recherche

Absendedatum des internationalen Recherchenberichts

23. April 2003

02/05/2003

Name und Postanschrift der Internationalen Recherchenbehörde  
 Europäisches Patentamt, P.B. 5818 Patentlaan 2  
 NL - 2280 HV Rijswijk  
 Tel. (+31-70) 340-2040, Tx. 31 651 epo nl,  
 Fax: (+31-70) 340-3016

Bevollmächtigter Bediensteter

Blandin, B

## INTERNATIONALER RECHERCHENBERICHT

Internationales Aktenzeichen

PCT, DL 02/04632

C.(Fortsetzung) ALS WESENTLICH ANGESEHENE UNTERLAGEN		
Kategorie <sup>a</sup>	Bezeichnung der Veröffentlichung, soweit erforderlich unter Angabe der in Betracht kommenden Teile	Betr. Anspruch Nr.
A	US 4 649 591 A (GUERARD NORBERT) 17. März 1987 (1987-03-17) Spalte 3, Zeile 45 -Spalte 4, Zeile 57; Abbildungen -----	1

# INTERNATIONALER RECHERCHENBERICHT

Angaben zu Veröffentlichung zur selben Patentfamilie gehören

Internationales Aktenzeichen

PCT/DE 02/04632

Im Recherchenbericht angeführtes Patentdokument	Datum der Veröffentlichung	Mitglied(er) der Patentfamilie	Datum der Veröffentlichung
DE 19924662	A	30-11-2000	DE 19924662 A1 30-11-2000
			AU 5671800 A 18-12-2000
			BR 0006164 A 17-04-2001
			CN 1310679 T 29-08-2001
			CZ 20010323 A3 15-08-2001
			WO 0073113 A1 07-12-2000
			EP 1098796 A1 16-05-2001
			HU 0103313 A2 28-12-2001
			JP 2003500290 T 07-01-2003
			PL 345673 A1 02-01-2002
			SK 1152001 A3 08-10-2001
EP 0053960	A	16-06-1982	FR 2495557 A1 11-06-1982
			DE 3170190 D1 30-05-1985
			EP 0053960 A1 16-06-1982
			ES 270023 Y 16-03-1984
GB 1599534	A	07-10-1981	DE 2715148 A1 19-10-1978
US 5435041	A	25-07-1995	US 5383248 A 24-01-1995
US 4649591	A	17-03-1987	FR 2574732 A1 20-06-1986
			AU 573409 B2 09-06-1988
			AU 5105285 A 26-06-1986
			BE 903885 A1 18-06-1986
			CA 1245406 A1 29-11-1988
			DE 3544854 A1 19-06-1986
			GB 2168243 A, B 18-06-1986
			IN 164436 A1 18-03-1989
			IT 1184025 B 22-10-1987