



(12)发明专利申请

(10)申请公布号 CN 107633970 A

(43)申请公布日 2018.01.26

(21)申请号 201711026062.X

(22)申请日 2017.10.27

(71)申请人 江阴澄云机械有限公司

地址 214400 江苏省无锡市江阴市云亭街
道中街40号

(72)发明人 范其云

(74)专利代理机构 北京金蓄专利代理有限公司
11544

代理人 孙巍

(51) Int. Cl.

H01H 13/06(2006.01)

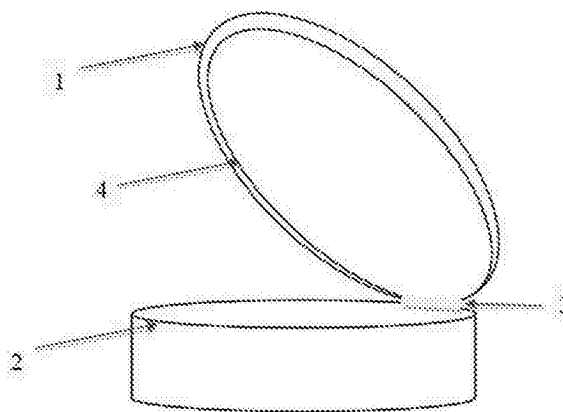
权利要求书1页 说明书2页 附图1页

(54)发明名称

一种按钮保护罩

(57)摘要

本发明公开了一种按钮保护罩,由上盖、卡簧、连接轴和底座组成,其特征在于,上盖和底座通过连接轴可旋转连接,卡簧与上盖和连接轴固定连接,上盖和底座连接时,卡簧与底座连接,起到限位作用。



1. 一种按钮保护罩,由上盖、底座、连接轴和卡簧组成,其特征在于,上盖与底座通过连接轴旋转连接,卡簧位于上盖内,上盖与底座连接时,卡簧与底座接触时,固定上盖与底座的相对位置。

2. 根据权利要求1所述的一种按钮保护罩,其特征在于,所述的连接轴包括横向连接和纵向连接,达到上盖相对底座上下旋转和左右旋转的效果。

3. 根据权利要求1所述的一种按钮保护罩,其特征在于,所述的卡簧与连接轴连接,增减开合上盖时的阻尼。

4. 根据权利要求1所述的一种按钮保护罩,其特征在于,所述的连接轴包括增减阻尼部件。

5. 根据权利要求4所述的一种按钮保护罩,其特征在于,所述的增减阻尼部件包括阻尼铰链和阻尼滑轨。

6. 根据权利要求1所述的一种按钮保护罩,其特征在于,所述的上盖采用透明材质制成,包括塑料和玻璃。

7. 根据权利要求1所述的一种按钮保护罩,其特征在于,所述的底座采用金属材质。

8. 根据权利要求1所述的一种按钮保护罩,其特征在于,所述的底座具有与安装设备连接的卡扣,达到简化拆装效果。

一种按钮保护罩

技术领域

[0001] 本发明涉及机械制造,尤其涉及一种按钮保护结构。

背景技术

[0002] 工业化的发展离不开机械设备,机械设备的开关按钮可以方便人们操控机器,然而开关按钮也带来了一系列的风险,比如容易接触雨水,导致设备连电,暴露在表面的按钮经常被误碰,带来一系列的危险和损失。

[0003] 目前市场上有很多按钮保护罩,例如高铁上的一些紧急开关按钮的保护罩大多都是底座和上盖是同一种材质,磨损度大,塑料材质时间久容易裂,不能修复,不能限位,导致成本增加,还有一些保护罩没有上盖,增大了误碰的危险。

发明内容

[0004] 本发明目的是解决市面上的按钮保护罩易磨损,更换不方便,质感差,不防水等问题。

[0005] 本发明解决技术问题采用如下技术方案:

[0006] 一种按钮保护罩,由上盖、底座、连接轴和卡簧组成,其特征在于,上盖与底座通过连接轴旋转连接,卡簧位于上盖内,上盖与底座连接时,卡簧与底座接触时,固定上盖与底座的相对位置,减少相互磨损,防止非人为开启;

[0007] 连接轴包括横向连接和纵向连接,达到上盖相对底座上下旋转和左右旋转的效果,方便开启同时防水防误碰;

[0008] 卡簧与连接轴连接,增大或减少开合上盖时的阻尼,方便开启;

[0009] 连接轴包括增减阻尼部件,例如阻尼铰链和阻尼滑轨,减少剧烈摩擦,从而降低更换成本;

[0010] 上盖采用透明材质制成,包括塑料和玻璃,可以直接观察到按钮的状态,方便操作;

[0011] 底座采用金属材质,增加质感,美观,结实耐用;

[0012] 底座具有与安装设备连接的卡扣,达到简化拆装效果,方便拆装更换。

[0013] 本发明具有如下有益效果:

[0014] 1、降低磨损,从而降低成本;

[0015] 2、防水,防非人为开启上盖,从而减少误碰机会,增加安全性;

[0016] 3、美观结实,用于交通工具,有利于提高旅客的旅游体验。

附图说明

[0017] 图1为一种按钮保护罩。

[0018] 图中标记示意为:1-上盖;2-底座;3-连接轴;4-卡簧。

具体实施方式

[0019] 下面结合实施例及附图对本发明的技术方案作进一步阐述。

[0020] 实施例1

[0021] 本实施例提供了一种按钮保护罩,由上盖1、底座2、连接轴3和卡簧4组成,上盖1与底座2通过连接轴3旋转连接,可上下旋转;卡簧4位于上盖1内,上盖1与底座2连接时,卡簧4与底座2接触时,固定上盖1与底座2的相对位置,减少相互磨损,有效防止非人为开启;连接轴3为横向连接,上盖1相对底座2上下旋转,方便开启同时防水防误碰;卡簧4与连接轴3连接,增大或减少开合上盖1时的阻尼,方便开启,连接轴3包括增减阻尼部件,采用阻尼铰链,关闭上盖1时,上盖1与底座2接触之前,由于阻尼作用,速度变缓,减少剧烈摩擦,开启上盖1时,由于阻尼作用,降低阻力,方便开启;上盖1采用透明有机玻璃制成,可以直接观察到按钮的状态,方便操作;底座2采用金属材质,增加质感,美观,结实耐用;底座2具有与安装设备连接的卡扣,达到简化拆装效果,方便拆装更换。

[0022] 本发明可以有效防水,降低误碰几率,而且美观结实。

[0023] 以上实施例的先后顺序仅为便于描述,不代表实施例的优劣。

[0024] 最后应说明的是:以上实施例仅用以说明本发明的技术方案,而非对其限制;尽管参照前述实施例对本发明进行了详细的说明,本领域的普通技术人员应当理解:其依然可以对前述各实施例所记载的技术方案进行修改,或者对其中部分技术特征进行等同替换;而这些修改或者替换,并不使相应技术方案的本质脱离本发明各实施例技术方案的精神和范围。

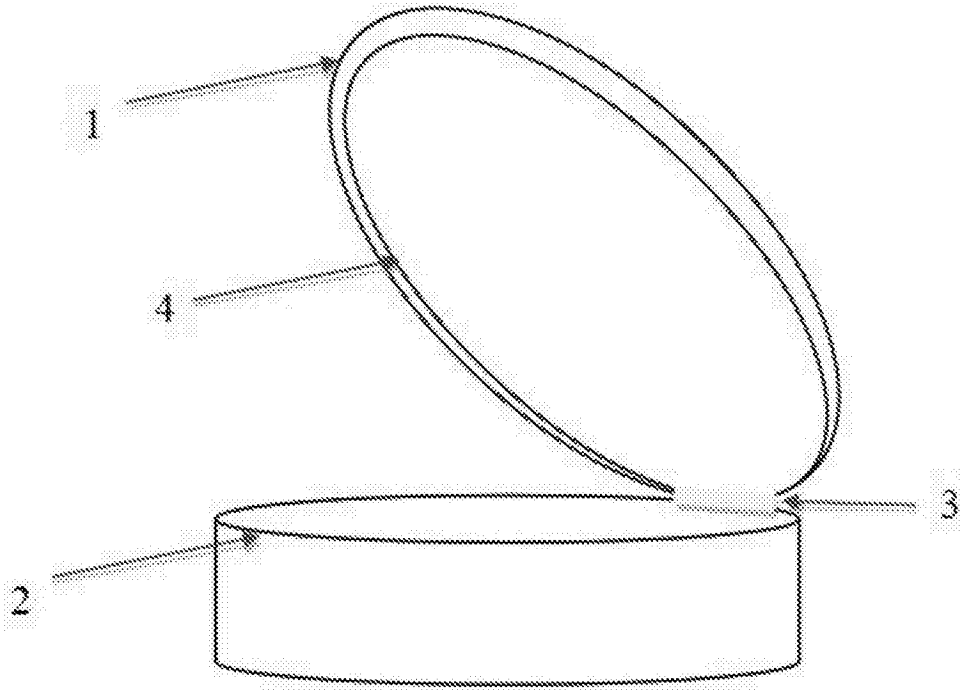


图1