



(12) 发明专利

(10) 授权公告号 CN 111168825 B

(45) 授权公告日 2021.07.09

(21) 申请号 202010145866.7

(22) 申请日 2020.03.05

(65) 同一申请的已公布的文献号
申请公布号 CN 111168825 A

(43) 申请公布日 2020.05.19

(73) 专利权人 杭州诺贝尔陶瓷有限公司
地址 311100 浙江省杭州市余杭区临平街
道临平大道1133号

专利权人 德清诺贝尔陶瓷有限公司
九江诺贝尔陶瓷有限公司

(72) 发明人 余爱民 李峰茂 甄燕萍 夏昌奎
余剑峰 张文民 李华云 余伟伟
许敏娜

(51) Int. Cl.

B28B 11/04 (2006.01)

(56) 对比文件

CN 106187211 A, 2016.12.07

CN 108068207 A, 2018.05.25

CN 102795892 A, 2012.11.28

CN 105330296 A, 2016.02.17

CN 106182346 A, 2016.12.07

CN 106187323 A, 2016.12.07

JP S6476938 A, 1989.03.23

FR 2503136 A1, 1982.10.08

CN 106335128 A, 2017.01.18

CN 108975891 A, 2018.12.11

审查员 王文静

权利要求书4页 说明书8页 附图5页

(54) 发明名称

一种全数字化装饰瓷抛砖及其生产方法

(57) 摘要

本发明公开了一种全数字化装饰瓷抛砖及其生产方法,包括如下步骤:a)按常规方法制备瓷抛砖坯体底料和面料;b)采用高精度数字化多彩布料系统及布料工艺进行布料;c)瓷抛砖坯体压制成型;d)采用符号标记设备对步骤c)压制成型的瓷抛砖坯体的纹理进行符号标记;e)坯体干燥;f)由识别符号标记的设备对步骤e)干燥后的瓷抛砖坯体进行符号标记识别,进而识别坯体的纹理;g)喷渗透墨水;h)再次干燥;i)烧成;j)磨边,制得全数字化装饰瓷抛砖。本发明通过将多种组成和颜色粉料精准定位、定点、定量施布,实现连续的通体纹理,并结合符号标记-符号标记识别工艺,将渗透喷墨图案精准对位喷印在坯体表面,真正实现了坯体表面纹理与通体布料纹理的完美衔接,解决了装修过程中,需对瓷砖表面拉槽、切边或倒角后,由于瓷砖表面纹理与坯体颜色或纹理的不一致而降低装饰效果,影响美感的问题。

1. 一种全数字化装饰瓷抛砖的生产方法,其特征在于,包括以下步骤:

- a) 按常规方法制备瓷抛砖坯体底料和面料,备用;
- b) 采用高精度数字化多彩布料系统及布料工艺进行布料,并形成成型所需厚度的瓷抛砖坯体粉料料层,将瓷抛砖坯体粉料料层送入压机模腔;
- c) 瓷抛砖坯体压制成型:在30~50MPa的压力下,将瓷抛砖坯体粉料料层压制成型瓷抛砖坯体;
- d) 采用符号标记设备对步骤c) 压制成型后的瓷抛砖坯体的纹理进行符号标记;
- e) 坯体干燥:将步骤d) 标记后的瓷抛砖坯体在干燥窑中于100~300℃下烘干;
- f) 由识别符号标记的设备对步骤e) 干燥后的瓷抛砖坯体进行符号标记识别,进而识别坯体的纹理;
- g) 喷渗透墨水:渗透喷墨印刷机根据步骤f) 识别出的瓷抛砖坯体纹理,将相对应的表面图案纹理对位喷印在瓷抛砖坯体表面,喷墨层厚度0.3~1mm;
- h) 再次干燥:将步骤g) 喷墨后的瓷抛砖坯体再在干燥窑中于100~300℃下烘干;
- i) 烧成:将步骤h) 再次干燥后的瓷抛砖坯体置于辊道窑中使用常规瓷抛砖烧成温度制度、压力制度和气氛制度,一次烧成,烧成温度为1150~1250℃,烧成周期为50~160min,制得瓷抛砖半成品;
- j) 磨边:利用常规的磨边加工设备,对步骤i) 制得的瓷抛砖半成品进行磨边处理,制得全数字化装饰瓷抛砖成品;

所述步骤b) 中高精度数字化多彩布料系统,包括计算机硬件控制系统、计算机软件控制系统和高精度数字化多彩布料装置;所述计算机硬件控制系统提供所述计算机软件控制系统的运行环境;所述计算机软件控制系统在输入数字化图纹后,通过控制软件驱动所述高精度数字化多彩布料装置完成布料;所述高精度数字化多彩布料装置包括机架、位于机架上的第一传输皮带、沿第一传输皮带运动方向起始端上方的面料布料系统、面料布料系统沿第一传输皮带运动方向前端的挡板、挡板前端的面料补料装置、面料补料装置前端的底料布料系统,以及底料布料系统前端的底料补料装置;所述面料布料系统包括第二传输皮带和面料布料设备;所述面料布料设备包括料斗和分传输皮带;所述料斗,其特征在于,与分传输皮带接触部位为控制软件驱动电磁阀控制的可升降金属挡条下料口阵列;所述第二传输皮带上、沿每个面料布料设备的分传输皮带运动方向前端均设置激光检测自反馈布料自动补偿装置;所述底料布料系统包括第三传输皮带和底料布料设备,装置结构与面料布料系统相同,只是施布的是底料,且第三传输皮带和底料布料系统分传输皮带的运动方向,与第一传输皮带运动方向相反;所述第二传输皮带和面料布料系统的分传输皮带的运动方向,与第一传输皮带运动方向相同;所述第三传输皮带上、沿每个底料布料设备的分传输皮带运动方向前端均设置激光检测自反馈布料自动补偿装置;

所述步骤b) 中高精度数字化多彩布料系统的布料工艺如下:工作时,计算机软件控制系统输入数字化图纹,通过控制软件驱动所述高精度数字化多彩布料装置工作,面料布料系统中的布料设备依次下料,在第二传输皮带上形成面料料层,底料布料系统与面料布料系统的布料过程一致,底料布料系统开始工作时间比面料布料系统的起始工作时间稍晚,底料布料系统中的布料设备依次下料,在第三传输皮带上形成底料料层,所述面料料层和底料料层先后下落至第一传输皮带上,底料料层下落至第一传输皮带的面料料层之上,形

成通体纹理的坯体粉料料层,随后,通过第一传输皮带将通体纹理坯体粉料料层送入压机模腔中反压成型;所述第二传输皮带运动方向与第一传输皮带运动方向相同;所述第三传输皮带运动方向与第一传输皮带运动方向相反;所述面料布料系统和底料布料系统的布料设备前端均设置激光检测自反馈布料自动补偿装置,分别对面料料层和底料料层高度进行监测,并将信息反馈至下一面料或底料布料设备,下一面料或底料布料设备根据反馈的信息对面料或底料料层的不足高度的料层位置进行下料量调整。

2.如权利要求1所述的一种全数字化装饰瓷抛砖的生产方法,其特征在于,所述可升降金属挡条下料口阵列由多个独立控制的金属挡条组合形成。

3.如权利要求1所述的一种全数字化装饰瓷抛砖的生产方法,其特征在于:所述可升降金属挡条下料口阵列的金属挡条数量为60~400个。

4.如权利要求1所述的一种全数字化装饰瓷抛砖的生产方法,其特征在于:所述可升降金属挡条下料口阵列的开合状态为连续式。

5.如权利要求4所述的一种全数字化装饰瓷抛砖的生产方法,其特征在于:所述可升降金属挡条下料口阵列的开合状态为关闭、1/4开、1/2开、3/4开、全开。

6.如权利要求5所述的一种全数字化装饰瓷抛砖的生产方法,其特征在于:所述可升降金属挡条下料口阵列的开合状态为关闭和全开。

7.如权利要求1所述的一种全数字化装饰瓷抛砖的生产方法,其特征在于:所述激光检测自反馈布料自动补偿装置预先根据所需料层厚度对每个布料设备所下料层厚度进行监测,对不足高度的料层位置进行反馈,将信息传导至后续需要布料的布料设备,使后续布料设备对不足高度的料层位置进行下料量调整。

8.如权利要求1所述的一种全数字化装饰瓷抛砖的生产方法,其特征在于:所述面料布料系统沿着第一传输皮带运动方向,起始端依次分布第一、第二、第三、第四布料设备,所述底料布料系统沿着第一传输皮带运动方向,起始端依次分布第八、第七、第六、第五布料设备。

9.如权利要求8所述的一种全数字化装饰瓷抛砖的生产方法,其特征在于:所述步骤b)中高精度数字化多彩布料系统的布料工艺如下:工作时,计算机软件控制系统输入数字化图纹,通过控制软件驱动所述高精度数字化多彩布料装置工作,所述高精度数字化多彩布料装置的面料布料系统沿着第一传输皮带运动方向,起始端依次分布第一、第二、第三、第四布料设备,所述高精度数字化多彩布料装置的底料布料系统沿着第一传输皮带运动方向,起始端依次分布第八、第七、第六、第五布料设备;高精度数字化多彩布料装置的第一布料设备的料斗开始下料,通过可升降金属挡条下料口阵列控制铺布在第一布料设备分传输皮带上的料层厚度和料层纹理,料层下落至第二传输皮带上,第二传输皮带将料层输送至第二布料设备下方,在此运动过程中,第一布料设备前端的激光检测自反馈布料自动补偿装置对第一布料设备所下料层高度进行监测,并将信息反馈至第二布料设备,第二布料设备根据激光检测自反馈布料自动补偿装置反馈的信息,调整可升降金属挡条下料口阵列的下料高度,以一定的纹理将粉料铺布在第二布料设备分传输皮带上,并形成料层厚度,料层下落至第一布料设备所布料层之上,第二传输皮带再将料层输送至第三布料设备下方,之后,第三布料设备和第四布料设备均按照同样工作过程依次下料,之后,料层经过第四布料设备前端的激光检测自反馈布料自动补偿装置,通过挡板下落至第一传输皮带上,第一

传输皮带将料层输送至面料补料装置下方,面料补料装置根据第四布料设备前端的激光检测自反馈布料自动补偿装置反馈的信息,对第一传输皮带上的面料料层进行补料,从而形成面料料层;底料布料系统与面料布料系统的布料过程一致,第三传输皮带和底料布料系统的分传输皮带运动方向,与第一传输皮带运动方向相反,底料布料系统开始工作时间比面料布料系统的起始工作时间稍晚,当面料布料系统的第一布料设备在第二传输皮带上形成料层时,底料布料系统的第五布料设备开始下料,通过与面料布料系统相同的布料过程,第八布料设备的分传输皮带将底料粉料下落至第五、第六、第七布料设备所下料层之上,之后,底料料层经过第八布料设备前端的激光检测自反馈布料自动补偿装置,下落至第一传输皮带的面料料层之上,形成通体纹理的坯体粉料料层,再通过第一传输皮带传输至底料补料装置下方,底料补料装置根据第三传输皮带上第八布料设备前端的激光检测自反馈布料自动补偿装置反馈的信息,对第一传输皮带上的坯体粉料料层进行底料补料,形成最终的通体纹理坯体粉料料层,随后,通过第一传输皮带将通体纹理坯体粉料料层送入压机模腔中反压成型。

10.如权利要求9所述的一种全数字化装饰瓷抛砖的生产方法,其特征在于:所述面料布料系统和底料布料系统中料斗下端的可升降金属挡条下料口阵列根据控制软件控制进行升降。

11.如权利要求10所述的一种全数字化装饰瓷抛砖的生产方法,其特征在于:所述可升降金属挡条下料口阵列是由多个金属挡条在垂直于第一传输皮带运动方向相互配合形成开合下料的阵列。

12.如权利要求9所述的一种全数字化装饰瓷抛砖的生产方法,其特征在于:所述可升降金属挡条下料口阵列的金属挡条数量为60~400个。

13.如权利要求9所述的一种全数字化装饰瓷抛砖的生产方法,其特征在于:所述可升降金属挡条下料口阵列的开合状态为连续式。

14.如权利要求13所述的一种全数字化装饰瓷抛砖的生产方法,其特征在于:所述可升降金属挡条下料口阵列的开合状态为关闭、1/4开、1/2开、3/4开、全开。

15.如权利要求14所述的一种全数字化装饰瓷抛砖的生产方法,其特征在于:所述可升降金属挡条下料口阵列的开合状态为关闭和全开。

16.如权利要求9所述的一种全数字化装饰瓷抛砖的生产方法,其特征在于:所述第二传输皮带与第三传输皮带运动速度相同,但高于第一传输皮带。

17.如权利要求16所述的一种全数字化装饰瓷抛砖的生产方法,其特征在于:所述第二传输皮带与第三传输皮带运动速度相同,是第一传输皮带运动速度的3倍。

18.如权利要求9所述的一种全数字化装饰瓷抛砖的生产方法,其特征在于:所述面料补料装置和底料补料装置下料口呈漏斗状。

19.如权利要求9所述的一种全数字化装饰瓷抛砖的生产方法,其特征在于:所述面料补料装置和底料补料装置的下料口包括挡板。

20.如权利要求9所述的一种全数字化装饰瓷抛砖的生产方法,其特征在于:所述面料补料装置和底料补料装置在平行于料层的整个平面范围内运动进行补料。

21.如权利要求1所述的一种全数字化装饰瓷抛砖的生产方法,其特征在于:所述步骤c)中符号标记设备由激光感应器、喷枪、装有油墨的墨盒、网络接收器、控制电路、操作显示

屏组成。

22. 如权利要求1所述的一种全数字化装饰瓷抛砖的生产方法,其特征在于:所述步骤e)中识别符号标记的设备由激光感应器、网络接收器、控制电路、操作显示屏组成。

23. 如权利要求1所述的一种全数字化装饰瓷抛砖的生产方法,其特征在于:所述步骤c)中符号标记设备是对步骤b)成型的瓷抛砖坯体边缘进行标记。

24. 如权利要求23所述的一种全数字化装饰瓷抛砖的生产方法,其特征在于:所述步骤c)中符号标记设备所标记的符号为单个即能识别的独立符号。

25. 如权利要求1所述的一种全数字化装饰瓷抛砖的生产方法,其特征在于:所述步骤e)和步骤f)之间增加施布瓷抛砖瓷质面浆的步骤,并在施布瓷抛砖瓷质面浆后增加干燥的步骤。

26. 如权利要求1所述的一种全数字化装饰瓷抛砖的生产方法,其特征在于:在所述步骤j)磨边后进行抛光处理。

27. 如权利要求1~26任一项所述的全数字化装饰瓷抛砖的生产方法所生产的全数字化装饰瓷抛砖。

一种全数字化装饰瓷抛砖及其生产方法

技术领域

[0001] 本发明涉及一种瓷抛砖生产方法,具体涉及一种全数字化装饰瓷抛砖及其生产方法。

背景技术

[0002] 天然石材因受到长期地质运动和气候变化的影响,且混杂有其他颜色的伴生矿物,形成了高端、自然、丰富的装饰效果,在纹理样式上涵盖线条、麻点、斑块等形状、在材质上包括了白色、暗红色等多样颜色材质,以及透明材质,因而作为高档装饰材料,受到了人们的青睐。然而,部分天然石材中伴生的放射性矿物,会对人体健康产生放射性危害;经过地质作用和风化作用影响的天然石材,其杂质、裂纹等缺陷较多,使用性能较差,而且在日常使用中需要对其进行打蜡等护理,但时间久后天然石材因其有天然毛孔等特性会因渗入外界的其他物质而产生反碱或色斑等病症。此外,天然石材作为不可再生资源,其价格昂贵,难以进入寻常百姓家;天然石材的过度开采不仅造成珍稀、名贵石材资源枯竭,而且也严重破坏自然生态环境。

[0003] 因此,近年来,仿天然石材纹理瓷砖逐渐成为了市场的新宠,然而,现有仿天然石材纹理瓷砖在装饰纹理上仍存在着不足,中国专利CN201910066018.4公开了一种通体无釉大理石瓷砖及其制造方法,通过多管自由布料结合干燥抛坯的方式赋予瓷砖通体纹理,但为了保护表面纹理,还需要在喷墨装饰后增加透明耐磨保护材料作保护层,且多管自由布料容易导致纹理随机性过大,使得坯体纹理与喷墨纹理难以完全匹配,而使用干燥抛坯工序后,由于抛磨深度不同,呈现的纹理也不同,所以干燥抛坯工序的增加也给纹理控制带来了较大的难度。中国专利CN201811600656.1公开了一种通体纹理大理石瓷砖制备方法和装置,该发明通过扫描选用的天然大理石石材得到大幅设计图,再根据设计图制作坯体推料布料的格栅,利用设计图纹理的格栅推料形成坯体纹理,再利用同样设计图实现喷墨打印图案,从而将两者结合形成最终通体纹理,但是多色坯粉在入格栅前要经过料斗混料,导致坯体成型后,不同颜色坯粉的分布是随机的,因而,难以保证坯面纹理在形状和颜色方面都能自然过渡。

发明内容

[0004] 为了解决现有技术之不足,以及装修过程中,需对瓷砖表面拉槽、切边或倒角后,由于瓷砖表面纹理与坯体颜色或纹理的不一致而降低装饰效果,影响美感的问题,真正实现坯面纹理在形状和颜色方面的自然过渡,本发明提供一种全数字化装饰瓷抛砖的生产方法。

[0005] 本发明的另一目的是提供一种用该方法生产的全数字化装饰瓷抛砖。

[0006] 为实现第一个发明目的,本发明采用的技术方案是这样的:一种全数字化装饰瓷抛砖的生产方法包括如下步骤,其特征在于:

[0007] a) 按常规方法制备瓷抛砖坯体底料和面料,备用;

[0008] b) 采用高精度数字化多彩布料系统及布料工艺进行布料,并形成成型所需厚度的瓷抛砖坯体粉料料层,将瓷抛砖坯体粉料料层送入压机模腔;

[0009] c) 瓷抛砖坯体压制成型:在30~50MPa的压力下,将瓷抛砖坯体粉料料层压制成型成瓷抛砖坯体;

[0010] d) 采用符号标记设备对步骤c) 压制成型的瓷抛砖坯体的纹理进行符号标记;

[0011] e) 坯体干燥:将步骤d) 标记后的瓷抛砖生坯在干燥窑中于100~300℃下烘干;

[0012] f) 由识别符号标记的设备对步骤e) 干燥后的瓷抛砖坯体进行符号标记识别,进而识别坯体的纹理;

[0013] g) 喷渗透墨水:渗透喷墨印刷机根据步骤f) 识别出的瓷抛砖坯体纹理,将相对应的表面图案纹理对位喷印在瓷抛砖坯体表面,喷墨层厚度0.3~1mm;

[0014] h) 再次干燥:将步骤g) 喷墨后的瓷抛砖坯体再在干燥窑中于100~300℃下烘干;

[0015] i) 烧成:将步骤h) 再次干燥后的瓷抛砖坯体置于辊道窑中使用常规瓷抛砖烧成温度制度、压力制度和气氛制度,一次烧成,烧成温度为1150~1250℃,烧成周期为50~160min,制得瓷抛砖半成品;

[0016] j) 磨边:利用常规的磨边加工设备,对步骤i) 制得的瓷抛砖半成品进行磨边处理,制得全数字化装饰瓷抛砖成品。

[0017] 以上步骤中,凡未加特别说明的,都采用现有技术中的常规控制手段。

[0018] 为完成第二个发明目的,采用的是按上述步骤生产的全数字化装饰瓷抛砖。

[0019] 所述步骤b) 中高精度数字化多彩布料系统,包括计算机硬件控制系统、计算机软件控制系统和高精度数字化多彩布料装置;所述计算机硬件控制系统提供所述计算机软件控制系统的运行环境;所述计算机软件控制系统在输入数字化图纹后,通过控制软件驱动所述高精度数字化多彩布料装置完成布料;所述高精度数字化多彩布料装置包括机架、位于机架上的第一传输皮带、沿着第一传输皮带运动方向起始端上方的面料布料系统、面料布料系统沿第一传输皮带运动方向前端的挡板、挡板前端的面料补料装置、面料补料装置前端的底料布料系统,以及底料布料系统前端的底料补料装置;所述面料布料系统包括第二传输皮带和面料布料设备;所述面料布料设备包括料斗和分传输皮带;所述料斗,其特征在于,与分传输皮带接触部位为控制软件驱动电磁阀控制的可升降金属挡条下料口阵列;所述第二传输皮带上、沿每个面料布料设备的分传输皮带运动方向前端均设置激光检测自反馈布料自动补偿装置;所述底料布料系统包括第三传输皮带和底料布料设备,装置结构与面料布料系统相同,只是施布的是底料,且第三传输皮带和底料布料系统的分传输皮带的运动方向,与第一传输皮带运动方向相反;所述第二传输皮带和面料布料系统的分传输皮带的运动方向,与第一传输皮带运动方向相同;所述第三传输皮带上、沿每个底料布料设备的分传输皮带运动方向前端均设置激光检测自反馈布料自动补偿装置。

[0020] 进一步地,所述面料布料系统的面料布料设备包括沿第一传输皮带运动方向起始端的第一布料设备、第二布料设备、第三布料设备和第四布料设备;底料布料系统的底料布料设备包括沿第一传输皮带运动方向起始端的第八布料设备、第七布料设备、第六布料设备和第五布料设备。

[0021] 进一步地,所述可升降金属挡条下料口阵列由多个独立控制的金属挡条组合形成。

[0022] 进一步地,所述可升降金属挡条下料口阵列的金属挡条数量为60~400个。

[0023] 进一步地,所述可升降金属挡条下料口阵列的开合状态为连续式。

[0024] 进一步地,所述可升降金属挡条下料口阵列的开合状态为关闭、1/4开、1/2开、3/4开、全开。

[0025] 进一步地,所述可升降金属挡条下料口阵列的开合状态为关闭和全开。

[0026] 进一步地,所述激光检测自反馈布料自动补偿装置预先根据所需料层厚度对每个布料设备所下料层厚度进行监测,对不足高度的料层位置进行反馈,将信息传导至后续需要布料的布料设备,使后续布料设备对不足高度的料层位置进行下料量调整,调整方式是通过控制软件驱动电磁阀控制可升降金属挡条下料口阵列,使可升降金属挡条下料口阵列上升,增加下料量,以弥补前一布料料层不足高度的空缺。

[0027] 所述步骤b)中采用高精度数字化多彩布料系统的布料工艺通过如下方式实现:工作时,计算机软件控制系统输入数字化图纹,通过控制软件驱动所述高精度数字化多彩布料装置工作,面料布料系统中的布料设备依次下料,在第二传输皮带上形成面料料层,底料布料系统与面料布料系统的布料过程一致,底料布料系统开始工作时间比面料布料系统的起始工作时间稍晚,底料布料系统中的布料设备依次下料,在第三传输皮带上形成底料料层,所述面料料层和底料料层先后下落至第一传输皮带上,底料料层下落至第一传输皮带的面料料层之上,形成通体纹理的坯体粉料料层,随后,通过第一传输皮带将通体纹理坯体粉料料层送入压机模腔中反压成型;所述第二传输皮带运动方向与第一传输皮带运动方向相同;所述第三传输皮带运动方向与第一传输皮带运动方向相反;所述面料布料系统和底料布料系统的布料设备前端均设置激光检测自反馈布料自动补偿装置,分别对面料料层和底料料层高度进行监测,并将信息反馈至下一面料或底料布料设备,下一面料或底料布料设备根据反馈的信息对面料或底料料层的不足高度的料层位置进行下料量调整。

[0028] 进一步地,所述步骤b)中采用高精度数字化多彩布料系统的布料工艺通过如下方式实现,工作时,计算机软件控制系统输入数字化图纹,通过控制软件驱动所述高精度数字化多彩布料装置工作,所述高精度数字化多彩布料装置的面料布料系统沿着第一传输皮带运动方向,起始端依次分布第一、第二、第三、第四布料设备,所述高精度数字化多彩布料装置的底料布料系统,沿着第一传输皮带运动方向,起始端依次分布第八、第七、第六、第五布料设备;高精度数字化多彩布料装置的第一布料设备的料斗开始下料,通过可升降金属挡条下料口阵列控制铺布在第一布料设备分传输皮带上的料层厚度和料层纹理,料层下落至第二传输皮带上,第二传输皮带将料层输送至第二布料设备下方,在此运动过程中,激光检测自反馈布料自动补偿装置对第一布料设备所下料层高度进行监测,并将信息反馈至第二布料设备,第二布料设备根据激光检测自反馈布料自动补偿装置反馈的信息,调整可升降金属挡条下料口阵列的下料高度,以一定的纹理将粉料铺布在第二布料设备分传输皮带上,并形成料层厚度,料层下落至第一布料设备所布料层之上,第二传输皮带再将料层输送至第三布料设备下方,与第一和第二布料设备工作一致,第三布料设备根据第二传输皮带上,第二布料设备前端的激光检测自反馈布料自动补偿装置反馈的信息下料,通过第三布料设备的分传输皮带将粉料下落至第一、第二布料设备所下料层之上,第二传输皮带再将此料层输送至第四布料设备下方,与第一、第二和第三布料设备工作一致,第四布料设备根据第二传输皮带上,第三布料设备前端的激光检测自反馈布料自动补偿装置反馈的信息

下料,通过第四布料设备的分传输皮带将粉料下落至第二传输皮带上第一、第二、第三布料设备所下料层之上,之后,料层经过激光检测自反馈布料自动补偿装置,通过挡板下落至第一传输皮带上,第一传输皮带将料层输送至面料补料装置下方,面料补料装置根据第二传输皮带上第四布料设备前端的激光检测自反馈布料自动补偿装置反馈的信息,对第一传输皮带上的面料料层进行补料,从而形成面料料层;底料布料系统与面料布料系统的布料过程一致,第三传输皮带和底料布料系统的分传输皮带运动方向,与第一传输皮带运动方向相反,底料布料系统开始工作时间比面料布料系统的起始工作时间稍晚,当面料布料系统的第一布料设备在第二传输皮带上形成料层时,底料布料系统的第五布料设备开始下料,通过与面料布料系统相同的布料过程,第八布料设备的分传输皮带将底料粉料下落至第五、第六、第七布料设备所下料层之上,之后,底料料层经过第八布料设备前端的激光检测自反馈布料自动补偿装置,下落至第一传输皮带的面料料层之上,形成通体纹理的坯体粉料料层,再通过第一传输皮带传输至底料补料装置下方,底料补料装置根据第三传输皮带上第八布料设备前端的激光检测自反馈布料自动补偿装置反馈的信息,对第一传输皮带上的通体纹理坯体粉料料层进行底料补料,形成最终的通体纹理坯体粉料料层,随后,通过第一传输皮带将通体纹理坯体粉料料层送入压机模腔中反压成型。

[0029] 进一步地,所述面料布料系统和底料布料系统中料斗下端的可升降金属挡条下料口阵列根据控制软件控制进行升降,是由多个金属挡条在垂直于第一传输皮带运动方向相互配合形成开合下料的阵列。

[0030] 进一步地,所述可升降金属挡条下料口阵列由控制软件驱动电磁阀控制,下料口阵列的开关状态为连续式,即除了关、开两种状态,可扩展到多种状态,如关闭、1/4开、1/2开、3/4开、全开等连续式状态控制,实现下料口口径大小可控。下料口口径大小与开合时间配合,一方面,可弥补前一工序所布料层的缺料部分;另一方面,可灵活实现各种粗细线条纹理。传统下料方式只有全开和关闭两种状态,全开口状态的下料口布料形成的线条较粗,弱化了粉料形成的纹理线条细节,纹理逼真度降低;而关闭状态则不能出料。因而,传统下料方式对线条纹理的实现十分单一,难以呈现天然石材粗细相间,变化自然的丰富纹理。而本发明通过布料粉体电磁阀控制的下料口阵列的重新设计,为纹理装饰提供了多种选择,如纹理中的粗线条,可选择控制软件驱动电磁阀控制的下料口处于全开状态。纹理中的精细线条,可选择控制软件驱动电磁阀控制的下料口处于1/4开状态,通过程序的设定,数字化布料机合理的调控电磁阀控制的下料口口径进行任意切换,既提高了设备的工作效率,又可以制备出具有纹理精细逼真的“真通体”砖坯。

[0031] 进一步地,所述第二传输皮带与第三传输皮带运动速度相同,但高于第一传输皮带。

[0032] 进一步地,所述第二传输皮带与第三传输皮带运动速度相同,是第一传输皮带运动速度的3倍。

[0033] 进一步地,所述面料补料装置和底料补料装置进料口连接粉料,下料口呈漏斗状。

[0034] 进一步地,所述面料补料装置和底料补料装置的下料口包括挡板,可以控制开合的大小,来控制下料量。

[0035] 进一步地,所述面料补料装置和底料补料装置可沿着第一传输皮带运动方向和垂直于第一传输皮带运动方向进行运动,即在平行于料层的整个平面范围内均可根据需要灵

活补料。

[0036] 进一步地,所述底料布料设备和面料布料设备中的料斗所装有的粉料可以是单个配方单种颜色粉料,也可以是多种配方和颜色混合的粉料。

[0037] 所述步骤d)中符号标记设备由激光感应器、喷枪、装有油墨的墨盒、网络接收器、控制电路、操作显示屏组成。

[0038] 所述步骤d)中符号标记设备的工作过程如下:当传送轴承输送坯体至激光感应器处,感应器感应到坯体到达识别区域,通过将光信号转化成电信号,启动喷枪工作电流,进而喷枪在坯体侧面喷涂标识物,需保证每一块坯体都具有独一无二的标记符号。网络接收器保证了设备处于联网状态,利用网络将设备标记的工作指令传送给识别标记符号装置,识别标记符号装置通过识别标记物,命令喷墨打印机喷涂打印与坯体纹理相同的图案,并且保证喷墨打印纹理与坯体纹理完全重合,不存在喷墨纹理与坯体纹理间的错位。

[0039] 所述步骤f)中识别符号标记的设备由激光感应器、网络接收器、控制电路、操作显示屏组成。

[0040] 所述步骤f)识别符号标记的设备的工作过程如下:通过识别坯体侧面的标识物,由于每一种标识物对应一种喷墨打印文件,当传送轴承将已经标记好的坯体输送至识别标记设备的激光感应器识别区域,激光光信号转化为电信号,识别装置下达指令给喷墨机,喷墨机喷涂打印与坯体纹理一致的图案,并且保证喷墨打印纹理与坯体纹理完全重合,不存在喷墨纹理与坯体纹理间的错位,实现了坯体纹理与喷墨纹理的全自动精准对位。

[0041] 标记物是和坯体纹理具有一一对应关系,识别符号标记的设备能够根据标记物的不同,传送指令给喷墨打印机喷涂不同的图案,最终实现自上而下的坯体通体纹理。

[0042] 进一步地,步骤d)中符号标记设备是对步骤b)成型的瓷抛砖坯体边缘进行标记。

[0043] 进一步地,步骤d)中符号标记设备所标记的符号为单个即能识别的独立符号,如1,2,3……;或a,b,c……。传统标记设备标记的符号为多个符号共同构成识别纹理,如点状符号·,标记通体纹理是第3幅图案,则在坯体边缘标记为3个点(· · ·),但坯体在输送过程中一旦发生擦蹭,或有灰尘杂质遮挡住1个或半个点,则识别符号标记的设备即无法识别,或识别错误。本发明通过对符号标记设备和识别符号标记的设备技术改进,可以标记并识别单个独立符号,独立符号的数量可以是单个或多个。

[0044] 进一步地,所述步骤d)中符号标记设备在单片坯体边缘标记的符号数量为3-6个。

[0045] 进一步地,所述步骤e)和步骤f)之间增加瓷抛砖施布瓷质面浆的步骤,并在施布瓷抛砖瓷质面浆后增加干燥的步骤。

[0046] 进一步地,在所述步骤j)磨边后进行抛光处理。

[0047] 本发明取得的有益效果如下:通过将多种组成和颜色粉料精准定位、定点、定量施布,实现连续的通体纹理和多元的材质肌理,并结合符号标记-符号标记识别工艺,将渗透喷墨图案精准对位喷印在坯体表面,形成自上而下、由表及里的通体纹路,真正实现了坯体表面纹理与通体布料纹理的完美衔接,解决了装修过程中,需对瓷砖表面拉槽、切边或倒角后,由于瓷砖表面纹理与坯体颜色或纹理的不一致而降低装饰效果,影响美感的问题。

附图说明

[0048] 图1是生产本发明全数字化装饰瓷抛砖的工艺流程图。

[0049] 图2是经符号标记设备标记后的坯体示意图,图中标记符号数量为6个,标记的符号意思为采用第3幅纹理图案。

[0050] 图3是识别符号标记后、经对位渗透喷墨后形成的全数字化高精度装饰效果图。

[0051] 图4是本发明高精度数字化多彩布料系统的组成部分架构图

[0052] 图5是本发明高精度数字化多彩布料装置示意图。

[0053] 图6是控制软件驱动电磁阀控制的可升降金属挡条下料口阵列示意图。

[0054] 图3中,A——经对位渗透喷墨后形成的坯体表面纹理,B——高精度数字化多彩布料系统形成的通体纹理。

[0055] 图5中,1——机架;2——第一传输皮带;3——面料布料系统;4——第二传输皮带;5——面料布料设备;6——面料料斗;6-1——可升降金属挡条下料口阵列;7——面料布料系统分传输皮带;8——激光检测自反馈布料自动补偿装置;9——挡板;10——面料补料装置;11——底料布料系统;12——第三传输皮带;13——底料布料设备;14——底料料斗;15——底料布料系统分传输皮带;16——底料补料装置,箭头所指为皮带前进方向。

[0056] 图6中,6-1——可升降金属挡条下料口阵列;7——面料布料系统分传输皮带。

具体实施方式

[0057] 下面将参考附图并结合实施例,来具体说明本发明。

[0058] 如图1~6所示,本发明采用如下步骤实现:

[0059] a) 按常规方法制备瓷抛砖坯体底料和面料,备用;

[0060] b) 采用高精度数字化多彩布料系统及布料工艺进行布料,并形成成型所需厚度的瓷抛砖坯体粉料料层,将瓷抛砖坯体粉料料层送入压机模腔;

[0061] 所述高精度数字化多彩布料系统包括计算机硬件控制系统、计算机软件控制系统和高精度数字化多彩布料装置;所述计算机硬件控制系统提供所述计算机软件控制系统的运行环境;所述计算机软件控制系统在输入数字化图纹后,通过控制软件驱动所述高精度数字化多彩布料装置完成布料;所述一种高精度数字化多彩布料装置包括机架1、位于机架上的第一传输皮带2、沿着第一传输皮带2运动方向起始端上方的面料布料系统3、面料布料系统3沿第一传输皮带2运动方向前端的挡板9、挡板9前端的面料补料装置10、面料补料装置10前端的底料布料系统11,以及底料布料系统11前端的底料补料装置16;所述面料布料系统3包括第二传输皮带4和面料布料设备5;所述面料布料设备5包括料斗6和分传输皮带7;所述料斗6与分传输皮带7接触部位为控制软件驱动电磁阀控制的可升降金属挡条下料口阵列6-1;所述第二传输皮带4上、沿每个面料布料设备5的分传输皮带7运动方向前端均设置激光检测自反馈布料自动补偿装置8;所述底料布料系统11包括第三传输皮带12和底料布料设备13,底料布料系统11的装置结构与面料布料系统3相同,只是施布的是底料,且第三传输皮带12和底料布料系统11的分传输皮带15的运动方向,与第一传输皮带2运动方向相反;所述第二传输皮带4和面料布料系统3的分传输皮带7的运动方向,与第一传输皮带2运动方向相同;所述第三传输皮带12上、沿每个底料布料设备13的分传输皮带15运动方向前端均设置激光检测自反馈布料自动补偿装置8。

[0062] 所述激光检测自反馈布料自动补偿装置预先根据所需料层厚度对每个布料设备所下料层厚度进行监测,对不足高度的料层位置进行反馈,将信息传导至后续需要布料的

布料设备,使后续布料设备对不足高度的料层位置进行下料量调整,调整方式是通过控制软件驱动电磁阀控制可升降金属挡条下料口阵列,使可升降金属挡条下料口阵列上升,增加下料量,以弥补前一布料料层不足高度的空缺。

[0063] 所述面料布料系统的面料布料设备包括沿第一传输皮带运动方向起始端的第一布料设备、第二布料设备、第三布料设备和第四布料设备;底料布料系统的底料布料设备包括沿第一传输皮带运动方向起始端的第八布料设备、第七布料设备、第六布料设备和第五布料设备。

[0064] 工作过程如下:工作时,计算机软件控制系统输入数字化图纹,通过控制软件驱动所述高精度数字化多彩布料装置工作,高精度数字化多彩布料装置的面料布料系统3中面料布料设备5的第一布料设备料斗6开始下料,通过可升降金属挡条下料口阵列6-1控制铺布在第一布料设备分传输皮带7上的料层厚度和料层纹理,料层下落至第二传输皮带4上,第二传输皮带4将料层输送至第二布料设备下方,在此运动过程中,激光检测自反馈布料自动补偿装置8对第一布料设备所下料层高度进行监测,并将信息反馈至第二布料设备,第二布料设备根据激光检测自反馈布料自动补偿装置8反馈的信息,调整可升降金属挡条下料口阵列6-1的下料高度,以一定的纹理将粉料铺布在第二布料设备分传输皮带上,并形成料层厚度,料层下落至第一布料设备所布料层之上,第二传输皮带4再将料层输送至第三布料设备下方,与第一和第二布料设备工作一致,第三布料设备根据第二传输皮带4上,第二布料设备前端的激光检测自反馈布料自动补偿装置8反馈的信息下料,通过第三布料设备的分传输皮带将粉料下落至第一、第二布料设备所下料层之上,第二传输皮带4再将此料层输送至第四布料设备下方,与第一、第二和第三布料设备工作一致,第四布料设备根据第二传输皮带4上,第三布料设备前端的激光检测自反馈布料自动补偿装置8反馈的信息下料,通过第四布料设备的分传输皮带将粉料下落至第二传输皮带4上第一、第二、第三布料设备所下料层之上,之后,料层经过激光检测自反馈布料自动补偿装置8,通过挡板9下落至第一传输皮带2上,第一传输皮带将料层输送至面料补料装置10下方,面料补料装置10根据第二传输皮带4上第四布料设备前端的激光检测自反馈布料自动补偿装置8反馈的信息,对第一传输皮带2上的面料料层进行补料,从而形成面料料层。

[0065] 底料布料系统11开始工作时间比面料布料系统3的起始工作时间稍晚,当面料布料系统3的第一布料设备在第二传输皮带4上形成料层时,底料布料系统11的第五布料设备料斗14开始下料,底料布料系统11与面料布料系统3的布料过程一致,第三传输皮带12和底料布料系统11的分传输皮带15运动方向,与第一传输皮带2运动方向相反,通过与面料布料系统3相同的布料过程,第八布料设备的分传输皮带将底料粉料下落至第五、第六、第七布料设备所下料层之上,之后,底料料层经过第八布料设备前端的激光检测自反馈布料自动补偿装置8,下落至第一传输皮带2的面料料层之上,形成通体纹理的坯体粉料料层,再通过第一传输皮带2传输至底料补料装置16下方,底料补料装置16根据第三传输皮带12上第八布料设备前端的激光检测自反馈布料自动补偿装置8反馈的信息,对第一传输皮带2上的通体纹理坯体粉料料层进行底料补料,形成最终的通体纹理坯体粉料料层,随后,通过第一传输皮带将通体纹理坯体粉料料层送入压机模腔中反压成型。

[0066] 所述可升降金属挡条下料口阵列6-1由控制软件驱动电磁阀控制,开关状态为连续式,在垂直于第一传输皮带2的方向上,可升降金属挡条下料口阵列6-1包含180个金属挡

条,开合状态采用不均匀分布的关闭、1/4开、1/2开、3/4开、全开状态,实现粗细线条、斑块、麻点等多样化纹理。

[0067] 所述第二传输皮带4与第三传输皮带12运动速度相同,是第一传输皮带2运动速度的3倍。

[0068] c) 瓷抛砖坯体压制成型:在30~50MPa的压力下,将瓷抛砖坯体粉料料层压制成型成瓷抛砖坯体。

[0069] d) 采用符号标记设备对步骤c) 压制成型的坯体进行符号标记,标记符号数量为6个,符号样式为“3”。

[0070] e) 坯体干燥:将步骤d) 标记后的瓷抛砖生坯在干燥窑中于100~300℃下烘干。

[0071] f) 施布瓷质面浆。

[0072] g) 施布瓷质面浆后干燥,将步骤f) 施布瓷质面浆后的瓷抛砖生坯在干燥窑中于100~300℃下烘干。

[0073] h) 由识别标记符号的设备对步骤g) 再次干燥后的坯体进行坯体纹理识别。

[0074] i) 喷渗透墨水:渗透喷墨印刷机根据步骤h) 识别出的坯体纹理,将相对应的表面图案纹理对位喷印在坯体表面,喷墨层厚度0.3~1mm。

[0075] j) 再次干燥:将步骤i) 喷墨后的瓷抛砖坯体再在干燥窑中于100~300℃下烘干。

[0076] k) 烧成:将步骤j) 第三次干燥后的瓷抛砖生坯置于辊道窑中使用常规瓷抛砖烧成温度制度、压力制度和气氛制度,一次烧成,烧成温度为1150~1250℃,烧成周期为50~160min,制得瓷抛砖半成品。

[0077] l) 磨边:利用常规的磨边加工设备,对步骤k) 制得的瓷抛砖半成品进行磨边处理,制得全数字化装饰瓷抛砖成品。

[0078] 以上实施例仅用以说明本发明的技术方案而非对其限制,尽管参照较佳实施例对本发明进行了详细的说明,所属领域的普通技术人员应当理解。依然可以对发明的具体实施方式进行修改或者对部分技术特征进行等同替换,而不脱离本发明技术方案的精神,其均应涵盖在本发明请求保护的技术方案范围当中。

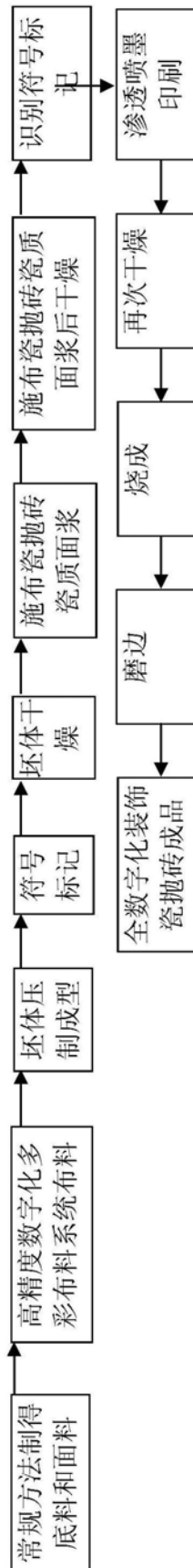


图1

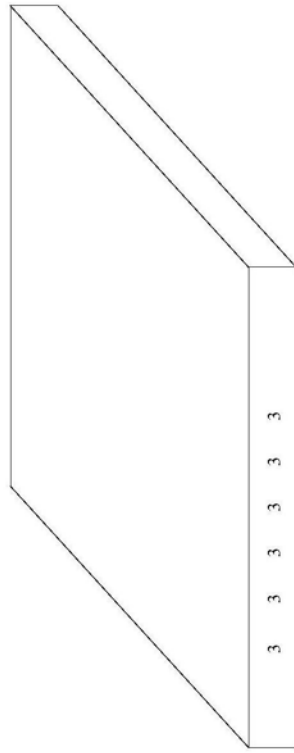


图2

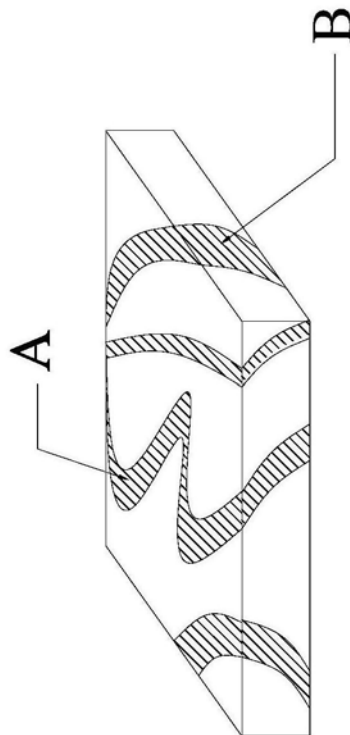


图3

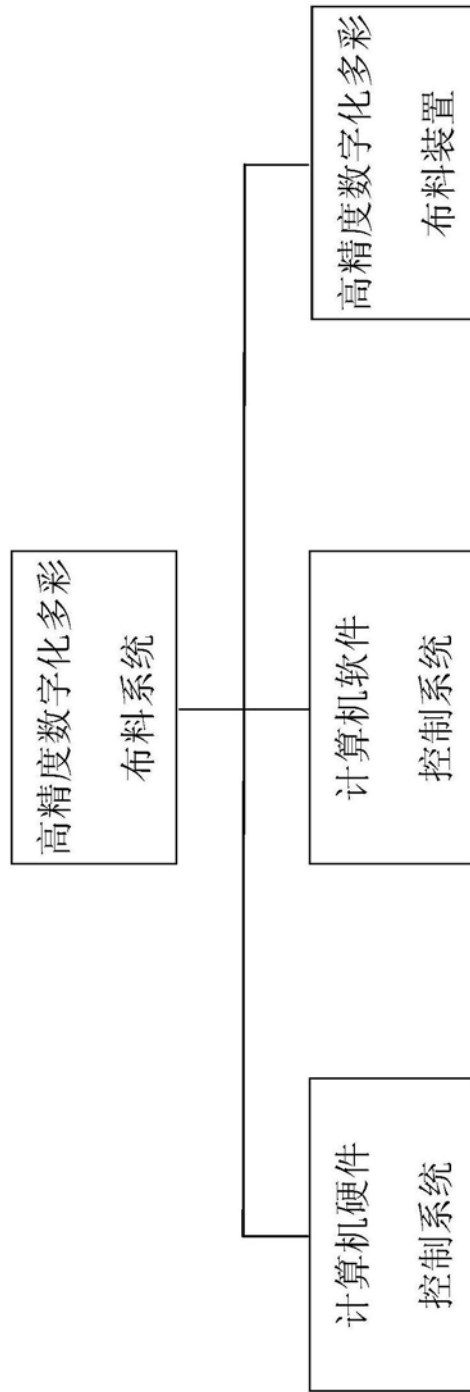


图4

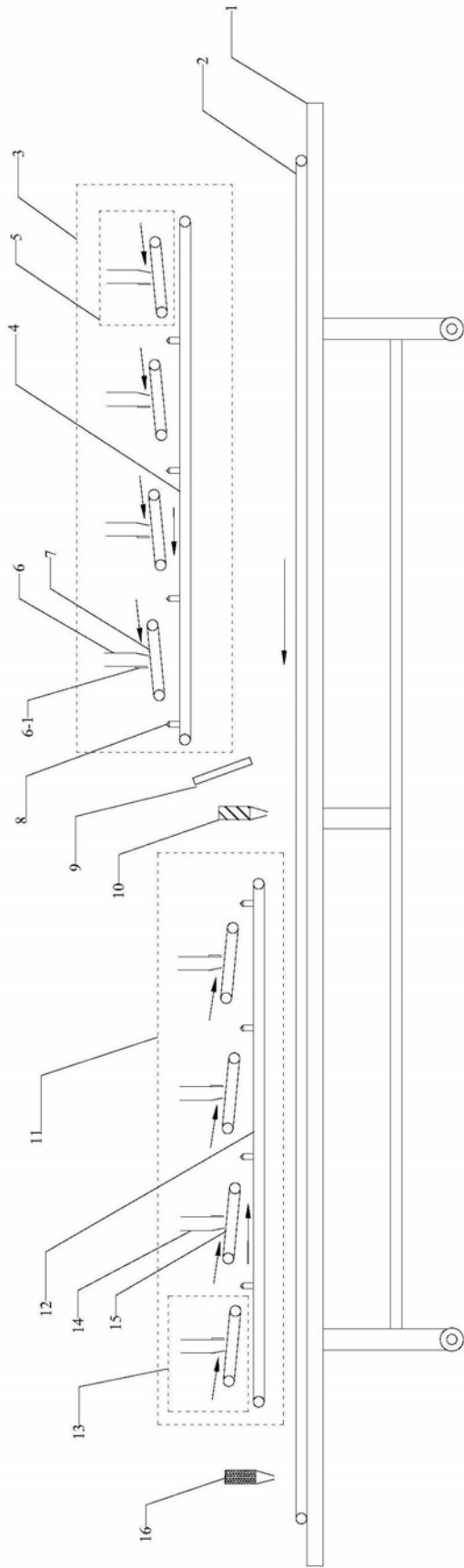


图5

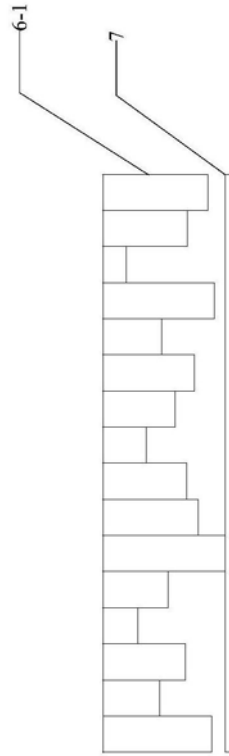


图6