



SUOMI - FINLAND  
(FI)

PATENTTI- JA REKISTERIHALLITUS  
PATENT- OCH REGISTERSTYRELSEN



F 1 000109859B

(12) PATENTTIJULKAISU  
PATENTSKRIFT

(10) FI 109859 B

(45) Patenti myönnetty - Patent beviljats

15.10.2002

(51) Kv.lk.7 - Int.kl.7

H04Q 7/38

(21) Patentihakemus - Patentansökning

20000149

(22) Hakemispäivä - Ansökningsdag

26.01.2000

(24) Alkupäivä - Löpdag

26.01.2000

(41) Tullut julkiseksi - Blivit offentlig

27.07.2001

(73) Haltija - Innehavare

1 •Nokia Corporation, Helsinki, Keilalahdentie 4, 02150 Espoo, SUOMI - FINLAND, (FI)

(72) Keksijä - Uppfinnare

1 •Vänttinen, Veijo, Mustarinne 8, 02770 Espoo, SUOMI - FINLAND, (FI)

(74) Asiamies - Ombud: Kolster Oy Ab

Iso Roobertinkatu 23, 00120 Helsinki

(54) Keksinnön nimitys - Uppfinningens benämning

Tilaaajapäätelaitteen paikantaminen pakettikytkentäisessä radiojärjestelmässä  
Positionering av en abonnentterminal i ett paketkopplat radiosystem

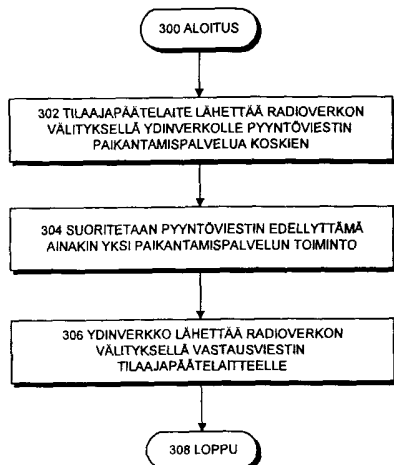
(56) Viitejulkaisut - Anförda publikationer

WO A 00/25545 (H 04Q 7/38)

(57) Tiivistelmä - Sammandrag

Keksinnön kohteena on pakettikytkentäinen radiojärjestelmä sekä menetelmä suorittaa tilaaajapäätelaitteen paikantamispalvelun toiminto pakettikytkentäisessä radiojärjestelmässä. Menetelmässä (302) tilaaajapäätelaite lähettää radiojärjestelmän radioverkon välityksellä radiojärjestelmän ydinverkolle pyyntöviestin paikantamispalvelua koskien; (304) suoritetaan pyyntöviestin edellyttämä ainakin yksi paikantamispalvelun toiminto; (306) ydinverkko lähettää radioverkon välityksellä tilaaajapäätelaitteelle vastausviestin.

Uppfinningen avser ett paketkopplat radiosystem och ett förfarande för att kunna utföra en lokaliseringstjänst av en abonnentterminal i sagda paketkopplade radiosystem. Vid förfarandet (302) sänder en abonnentterminal via radiosystemets radionät till radiosystemets kärnnät ett budskap med en begäran om att få en lokaliseringstjänst; (304) utföres minst en funktion i sagda lokaliseringstjänst, vilken förutsattes i budskapet med en begäran; (306) sagda kärnnät sänder via radionätet ett svarsbudskap åt abonnentterminalen.



## Tilaajapäätelaitteen paikantaminen pakettikytkentäisessä radiojärjestelmässä

### Ala

Keksintö liittyy menetelmään suorittaa tilaajapäätelaitteen paikantamispalvelun toiminto pakettikytkentäisessä radiojärjestelmässä, ja menetelmää käyttävään pakettikytkentäiseen radiojärjestelmään.

### Tausta

Tilaajapäätelaitteen paikantaminen, eli tilaajapäätelaitteen maantieteellisen sijainnin määrittäminen, on tärkeä toiminto solukkoradioverkoissa. Yhdysvalloissa liittovaltion viranomainen FCC (Federal Communication Commission) vaatii, että kaikki hätäpuhelua soittavat tilaajapäätelaitteet täytyy pystyä paikallistamaan jopa 50 metrin tarkkuudella. Paikantamista voidaan hyödyntää myös kaupallisissa tarkoituksissa, esimerkiksi erilaisten tariffialueiden määrittämiseksi tai käyttäjää opastavan navigointipalvelun toteuttamiseksi. Paikantamispalvelua (Location Service, LCS) on tähän asti kehitetty sovellettavaksi lähinnä piirikytkentäisiin solukkoradioverkkoihin, esimerkiksi GSM-järjestelmään (Global System for Mobile Communications).

Paikantamispalvelun toteuttamiseen käytetään erilaisia menetelmiä. Karkeimmalla tasolla tilaajapäätelaitteen sijainti voidaan paikantaa tilaajapäätelaitetta palvelevan solun identiteetin perusteella. Tämä ei ole kovinkaan tarkka tieto, sillä solun läpimitta voi olla kymmeniä kilometrejä.

Tarkempaan tulokseen päästään käyttämällä lisätietona radioyhteyden ajastusinformaatiota, esimerkiksi ajoitusennakkoa (Timing Advance, TA). GSM-järjestelmässä TA kertoo tilaajapäätelaitteen sijainnin noin 550 metrin tarkkuudella. Ongelmana on se, että jos solu on toteutettu ympärisäteilevällä antennilla, niin silloin tiedetään vain tilaajapäätelaitteen sijainti jonkin tukiaseman suhteen sen ympäri piirretyllä kehällä. Esimerkiksi kolmeen osaan sektoitu tukiasema parantaa tilannetta hieman, mutta silloinkin tilaajapäätelaitteen sijainti voidaan paikallistaa vain 120 asteen suuruiselle sektorille 550 metrin syvyydelle alueelle tietyllä etäisyydellä tukiasemasta.

Nämä epätarkatkin menetelmät ovat riittäviä joihinkin sovelluksiin, esimerkiksi tariffialueiden määrittämiseen. Lisäksi on kehitetty tarkempia menetelmiä. Yleensä nämä menetelmät pohjautuvat siihen, että useat eri tukiasemat tekevät mittauksia tilaajapäätelaitteen lähettämästä signaalista, esimerkiksi merkkinä voidaan mainita TOA-menetelmä (Time of Arrival).

Myös tilaajapäätelaite voi tehdä mittauksia usean eri tukiaseman lähettämistä signaaleista, eräs esimerkki tällaisesta menetelmästä on E-OTD-menetelmä (Enhanced Observed Time Difference). Synkronoiduissa verkoissa tilaajapäätelaite mittaa eri tukiasemilta vastaanottamiensa signaalien välisten vastaanottoajanhetkien keskinäiset suhteet. Synkronoimattomissa verkoissa tukiasemien lähettämät signaalit vastaanottaa myös kiinteään tunnettuun mitauspisteeseen sijoitettu paikanmittausyksikkö (Location Measurement Unit, LMU). Tilaajapäätelaitteen sijainti määritetään aikaviiveistä saatavien geometristen komponenttien pohjalta.

10 Eräs toinen paikantamismenetelmä on tilaajapäätelaitteeseen sijoitetun GPS-vastaanottimen käyttö (Global Positioning System). GPS-vastaanotin vastaanottaa vähintään neljän maatakiertävän satelliitin lähettämän signaalin, joiden perusteella voidaan laskea tilaajapäätelaitteen sijaintipaikan leveysaste, pituusaste ja korkeus. Tilaajapäätelaite voi suorittaa määrittelyn itsenäisesti, tai sitten tilaajapäätelaitetta voidaan avustaa. Radiojärjestelmän verkko-osa voi lähettää apuviestin tilaajapäätelaitteelle, jonka perusteella paikannus tapahtuu nopeammin, eli tilaajapäätelaitteen virrankulutus vähenee. Apuviesti voi sisältää kellonajan, näkyvien satelliittien listan, satelliittisignaalin Doppler-vaiheen ja koodivaiheen etsintäikkunan. Tilaajapäätelaite voi lähettää vastaanottamansa tiedot verkko-osalle, jossa sitten suoritetaan varsinainen sijainnin laskenta. Radiojärjestelmän verkko-osalla tarkoitetaan tässä hakemuksessa radiojärjestelmän kiinteätä osaa eli koko järjestelmää luu-  
20 kuunottamatta tilaajapäätelaitetta.

Pakettikytkentäisissä radiojärjestelmissä, kuten GPRS:ssä (General Packet Radio Service) tai EGPRS:ssä (Enhanced General Packet Radio Service), paikantamispalvelun toteuttamiseen on toistaiseksi kiinnitetty melko vähän huomiota. EGPRS on GSM-pohjainen (Global System for Mobile Communications) pakettikytkentäistä siirtoa hyödyntävä järjestelmä. EGPRS käyttää EDGE (Enhanced Data Rates for GSM Evolution) -tekniikkaa tiedonsiirtokapasiteetin lisäämiseksi. Normaalisti GSM:ssä käytettävän GMSK-moduloinnin (Gaussian Minimum-Shift Keying) lisäksi voidaan käyttää 8-PSK (8-Phase Shift Keying) -modulointia pakettidatakanaville. Tavoitteena on lähinnä toteuttaa ei-reaaliaikaisia tiedonsiirtopalveluita kuten tiedoston kopiointia ja Internet-selaimen käyttöä, mutta myös reaaliaikaisia palveluita pakettikytkentäisesti  
35 esimerkiksi puheen ja videokuvan siirtoon.

Edellä kuvatuissa paikantamismenetelmissä tarvittavan tiedon siirtämiseksi on pakettikytkentäisissä radiojärjestelmissä avattava pakettikytkentäinen siirtoyhteys radiojärjestelmän ydinverkon ja tilaajapäätelaitteen välille. Tilaajapäätelaite siis pyytää radiojärjestelmän radioverkkoa avaamaan yhteyden. Tarvittava signalointi on suhteellisen raskasta ja hidasta. Kuitenkin aikakriittisissä sovelluksissa olisi tärkeätä saada paikantamispalvelulta nopeasti tiedoksi tilaajapäätelaitteen sijainti.

### Keksinnön lyhyt selostus

Keksinnön tavoitteena on tarjota parannettu menetelmä suorittaa tilaajapäätelaitteen paikantamispalvelun toiminto pakettikytkentäisessä radiojärjestelmässä. Keksinnön eräänä puolena esitetään patenttivaatimuksen 1 mukainen menetelmä suorittaa tilaajapäätelaitteen paikantaminen pakettikytkentäisessä radiojärjestelmässä. Keksinnön eräänä puolena esitetään patenttivaatimuksen 18 mukainen pakettikytkentäinen radiojärjestelmä. Keksinnön edulliset suoritusmuodot ovat epäitsenäisten patenttivaatimusten kohteena.

Keksintö perustuu siihen, että joko pyyntöviestiin tai uuteen vastausviestiin lisätään paikantamispalvelun jonkin toiminnon tarvitsemaa tietoa.

Keksinnön mukaisella menetelmällä ja laitteistolla saavutetaan useita parannuksia: paikantamismenetelmä nopeutuu, tietyissä tapauksissa ei tarvitse ollenkaan avata pakettisiirtoyhteyttä, ja tarvittavan signaloinnin määrä vähenee.

### Kuvioiden lyhyt selostus

Keksintöä selostetaan nyt lähemmin edullisten suoritusmuotojen yhteydessä, viitaten oheisiin piirroksiin, joista:

25 Kuvio 1A esittää esimerkkiä solukkoradioverkon rakenteesta;  
 Kuvio 1B esittää tarkemmin solukkoradioverkkoa lohkokaaavana;  
 Kuvio 1C esittää piirikytkentäistä yhteyttä;  
 Kuvio 1D esittää pakettikytkentäistä yhteyttä;  
 Kuvio 2 kuvaa esimerkkiä solukkoradioverkon tiettyjen osien protokollapinoista;

30 Kuvio 3 on vuokaavio havainnollistaen menetelmää suorittaa tilaajapäätelaitteen paikantamispalvelun toiminto;

Kuvio 4 on signaalsekvenssikaavio kuvaten kuvioon 3 liittyen esimerkkiä paikantamistoiminnon suorittamisesta.

## Sovellusmuotojen selostus

Viitaten kuvioihin 1A ja 1B selostetaan tyypillinen pakettikytkentäisen radiojärjestelmän rakenne ja sen liittymät kiinteään puhelinverkkoon ja pakettisiirtoverkkoon. Kuvio 1B sisältää vain sovellusmuotojen selittämisen kan-

5 nalta oleelliset lohkot, mutta alan ammattilaiselle on selvää, että tavanomaiseen pakettisolukkoradioverkkoon sisältyy lisäksi muitakin toimintoja ja rakenteita, joiden tarkempi selittäminen ei tässä ole tarpeen. Radiojärjestelmä voi olla esimerkiksi GSM-pohjainen GPRS tai EGPRS, laajakaistaista koodijakoista monikäyttömenetelmää (Wideband Code Division Multiple Access)

10 käyttävä universaali matkapuhelinjärjestelmä UMTS, tai kyseisten järjestelmien välimuoto, jossa radioverkon rakenne on hahmotettu UMTS-tyylisesti ja radioverkkoa kutsutaan esimerkiksi GERAN:iksi (GSM Enhanced Radio Access Network), ja jossa videorajapinta on kuitenkin GSM-pohjainen normaali videorajapinta tai EDGE-modulaatiota käyttävä videorajapinta.

15 Kuvioiden 1A ja 1B kuvaus pohjautuu lähinnä UMTS:ään. Matkapuhelinjärjestelmän pääosat ovat ydinverkko (Core Network) CN, universaalin matkapuhelinjärjestelmän maanpäällinen radioliittymäverkko (UMTS Terrestrial Radio Access Network) eli lyhyemmin ilmaistuna radioverkko UTRAN ja tilaajapääatelaite (User Equipment) UE. CN:n ja UTRAN:in välinen rajapinta on nimeltään lu, ja UTRAN:in ja UE:n välinen ilmarajapinta on nimeltään Uu.

20

UTRAN muodostuu radioverkkoalijärjestelmistä (Radio Network Subsystem) RNS. RNS:ien välinen rajapinta on nimeltään Iur. RNS muodostuu radioverkkokontrollerista (Radio Network Controller) RNC ja yhdestä tai useammasta B-solmusta (Node B) B. RNC:n ja B:n välinen rajapinta on nimeltään Iub. B-solmun kuuluvuusaluetta eli solua merkitään kuviossa 1B C:llä. RNS:ää voidaan myös kutsua perinteisemmällä nimellä tukiasemajärjestelmä (Base Station System, BSS). Radiojärjestelmän verkko-osa käsittää siis radioverkon UTRAN ja ydinverkon CN.

25

Kuviossa 1A esitetty kuvaus on hyvin abstrakti, joten sitä selvennetään kuviossa 1B esittämällä, mikä GSM-järjestelmän osa suunnilleen vastaa mitään UMTS:in osaa. On huomattava, että esitetty kuvaus ei ole mitenkään sitova, vaan suuntaa antava, sillä UMTS:in eri osien vastuut ja toiminnot ovat vielä suunnittelun alla.

30

Tilaajapääatelaite 150 voi olla esimerkiksi kiinteästi sijoitettu, ajoneuvon sijoitettu tai kannettava mukana pidettävä päätelaite. Radioverkon infrastruktuuri UTRAN muodostuu radioverkkoalijärjestelmistä RNS eli tukiasema-

35

järjestelmistä. Radioverkkoalijärjestelmä RNS muodostuu radioverkkokontrollerista RNC eli tukiasemaohjaimesta 102 ja sen ohjauksessa olevasta ainakin yhdestä B-solmusta B eli tukiasemasta 100.

Tukiasemassa B on multiplekseri 116, lähetinvastaanottimia 114, ja ohjausyksikkö 118, joka ohjaa lähetinvastaanottimien 114 ja multiplekserin 116 toimintaa. Multiplekserillä 116 sijoitetaan useiden lähetinvastaanottimien 114 käyttämät liikenne- ja ohjauskanavat siirtoyhteydelle 160.

Tukiaseman B lähetinvastaanottimista 114 on yhteys antenniyksikköön 112, jolla toteutetaan kaksisuuntainen radioyhteys Uu tilaajapäätelaitteeseen 150. Kaksisuuntaisessa radioyhteydessä Uu siirrettävien kehysten rakenne on tarkasti määritelty.

Tukiasemaohjain RNC käsittää ryhmäkytkentäkentän 120 ja ohjausyksikön 124. Ryhmäkytkentäkenttää 120 käytetään puheen ja datan kytkentään sekä yhdistämään signalointipiirejä. Tukiaseman B ja tukiasemaohjaimen RNC muodostamaan tukiasemajärjestelmään kuuluu lisäksi transkooderi 122. Tukiasemaohjaimen RNC ja tukiaseman B välinen työnjako ja fyysinen rakenne voivat vaihdella toteutuksesta riippuen. Tyypillisesti tukiasema B huolehtii edellä kuvatulla tavalla radiotien toteutuksesta. Tukiasemaohjain RNC hallinnoi tyypillisesti seuraavia asioita: radioresurssien hallinta, solujen välisen kanavanvaihdon kontrolli, tehonsäätö, ajastus ja synkronointi, tilaajapäätelaitteen kutsuminen (paging).

Transkooderi 122 sijaitsee yleensä mahdollisimman lähellä matkapuhelinkeskusta 132, koska puhe voidaan tällöin siirtokapasiteettia säästään siirtää matkapuhelinjärjestelmän muodossa transkooderin 122 ja tukiasemaohjaimen RNC välillä. Transkooderi 122 muuntaa yleisen puhelinverkon ja radiopuhelinverkon välillä käytettävät erilaiset puheen digitaaliset koodausmuodot toisilleen sopiviksi, esimerkiksi kiinteän verkon 64 kbit/s muodosta solukkoradioverkon johonkin muuhun (esimerkiksi 13 kbit/s) muotoon ja päinvastoin. Tässä ei tarkemmin kuvata vaadittavia laitteistoja, mutta voidaan kuitenkin todeta, ettei muulle datalle kuin puheelle suoriteta muunnosta transkooderissa 122. Ohjausyksikkö 124 suorittaa puhelunohjausta, liikkuvuuden hallintaa, tilastotietojen keräystä ja signalointia.

Ydinverkko CN muodostuu UTRAN:in ulkopuolisesta matkapuhelinjärjestelmään kuuluvasta infrastruktuurista. Kuviossa 1B kuvataan ydinverkon CN piirikytkentäiseen siirtoon kuuluvista laitteista matkapuhelinkeskus 132.

Kuten kuvioista 1B nähdään, niin kytkentäkentällä 120 voidaan suorittaa kytkentöjä (kuvattu mustilla palloilla) sekä yleiseen puhelinverkkoon 134 matkapuhelinkeskuksen 132 välityksellä että pakettisiirtoverkkoon 142. Yleisessä puhelinverkossa 134 tyypillinen päätelaite 136 on tavallinen tai ISDN-puhelin (Integrated Services Digital Network). Pakettisiirto suoritetaan Internetin 146 välityksellä matkapuhelinjärjestelmään liittyvästä tietokoneesta 148 tilaajapäätelaitteeseen 150 liitettyyn kannettavaan tietokoneeseen 152. Tilaajapäätelaitteen 150 ja kannettavan tietokoneen 152 yhdistelmän asemasta voidaan käyttää WAP-puhelinta (Wireless Application Protocol).

10 Pakettisiirtoverkon 142 ja kytkentäkentän 120 välisen yhteyden luo tukisolmu 140 (SGSN = Serving GPRS Support Node). Tukisolmun 140 tehtävänä on siirtää paketteja tukiasemajärjestelmän ja porttisolmun (GGSN = Gateway GPRS Support Node) 144 välillä, ja pitää kirjaa tilaajapäätelaitteen 150 sijainnista alueellaan.

15 Porttisolmu 144 yhdistää julkisen pakettisiirtoverkon 146 ja pakettisiirtoverkon 142. Rajapinnassa voidaan käyttää internet-protokollaa tai X.25-protokollaa. Porttisolmu 144 kätkee kapseloimalla pakettisiirtoverkon 142 sisäisen rakenteen julkiselta pakettisiirtoverkolta 146, joten pakettisiirtoverkko 142 näyttää julkisen pakettisiirtoverkon 146 kannalta aliverkolta, jossa olevalle tilaajapäätelaitteelle 150 julkinen pakettisiirtoverkko 146 voi osoittaa paketteja ja jolta voi vastaanottaa paketteja.

25 Pakettisiirtoverkko 142 on tyypillisesti yksityinen internet-protokollaa käyttävä verkko, joka kuljettaa signaalointia ja käyttäjän dataa. Verkon 142 rakenne voi vaihdella operaattorikohtaisesti sekä arkkitehtuuriltaan että protokolliltaan internet-protokollakerroksen alapuolella.

Julkinen pakettisiirtoverkko 146 voi olla esimerkiksi maailmanlaajuinen Internet, johon yhteydessä oleva päätelaite 148, esimerkiksi palvelintietokone, haluaa siirtää paketteja tilaajapäätelaitteelle 150.

30 Kuviossa 1C kuvataan, kuinka tilaajapäätelaitteen 150 ja yleisen puhelinverkon päätelaitteen 136 välille luodaan piirikytkentäinen siirtoyhteys. Kuvioissa kuvataan vahvennetulla viivalla, miten data kulkee järjestelmän läpi ilmarajapinnassa 170, antennista 112 lähetinvastaanottimeen 114 ja sieltä multiplekserissä 116 multipleksattuna siirtoyhteyttä 160 pitkin kytkentäkenttään 120, jossa on muodostettu kytkentä transkooderiin 122 menevään ulostuloon, ja sieltä edelleen matkapuhelinkeskuksessa 132 tehdyn kytkennän 35 kautta yleiseen puhelinverkkoon 134 kytkettyyn päätelaitteeseen 136. Tuki-

asemassa 100 ohjausyksikkö 118 ohjaa multiplekseria 116 siirron suorittamisessa, ja tukiasemaohjaimessa 102 ohjausyksikkö 124 ohjaa kytkentäkenttää 120 oikean kytkennän suorittamiseksi.

Kuviossa 1D kuvataan pakettikytkentäinen siirtoyhteys. Tilaajapäätelaitteeseen 150 on nyt kytketty kannettava tietokone 152. Vahvennettu viiva kuvaa, kuinka siirrettävä data kulkee palvelintietokoneelta 148 kannettavalle tietokoneelle 152. Tietoa voidaan siirtää tietysti myös päinvastaisessa siirtosuunnassa, siis kannettavalta tietokoneelta 152 palvelintietokoneelle 148. Data kulkee järjestelmän läpi ilmarajapinnassa eli Um-rajapinnassa 170, antennista 112 lähetinvastaanottimeen 114 ja sieltä multipleksierissä 116 multipleksattuna siirtoyhteyttä 160 Abis-rajapinnassa pitkin kytkentäkenttään 120, jossa on muodostettu kytkentä tukisolmuun 140 menevään ulostuloon Gb-rajapinnassa, tukisolmusta 140 data viedään pakettisiirtoverkkoa 142 pitkin porttisolmun 144 kautta kytkeytyen julkiseen pakettisiirtoverkkoon 146 kytkeytyneeseen palvelintietokoneeseen 148.

Kuvioissa 1C ja 1D ei ole selvyuden vuoksi kuvattu tapausta, jossa siirretään samanaikaisesti sekä piiri- että pakettikytkentäistä dataa. Tämä on kuitenkin täysin mahdollista ja yleistä, sillä piirikytkentäisen datan siirrosta vapaata kapasiteettia voidaan joustavasti ottaa käyttöön pakettikytkentäisen siirron toteuttamiseksi. Myös sellainen verkko voidaan rakentaa, jossa verkossa ei siirretä ollenkaan piirikytkentäistä dataa vaan ainoastaan pakettidataa. Tällöin verkon rakennetta voidaan yksinkertaistaa.

Tarkastellaan vielä uudestaan kuviota 1D. UMTS-järjestelmän eri kokonaisuudet - CN, UTRAN, RNS, RNC, B - on hahmotettu kuvioon katkoviivalla toteutetuilla laatikoilla. Ydinverkon CN pakettikytkentäiseen siirtoon kuuluvia laitteita kuvataan nyt myös tarkemmin. Tukisolmun 140, pakettisiirtoverkon 142 ja porttisolmun 144 lisäksi ydinverkkoon kuuluu myös porttipaikannuskeskus (Gateway Mobile Location Center, GMLC) 186, ja kotirekisteri (Home Location Register, HLR) 184. Porttipaikannuskeskuksen 186 tehtävä on tarjota ulkopuoliselle paikannuspalvelun asiakkaalle 188 kyseinen palvelu. Kotirekisteri 184 sisältää paikannuspalvelun tilaajatiedot ja reititysinformaation.

Lisäksi paikannuspalvelussa tarvittavista laitteista kuvataan kuviossa 1D paikannuskeskus (Serving Mobile Location Center) 182, joka voi sijaita kuvatulla tavalla tukiasemaohjaimessa RNC, esimerkiksi sen ohjausosassa 124, tai sitten se voisi sijaita myös erillisenä laitteena, joka on kytketty joko tukiasemaohjaimen RNC, tai tukisolmuun 140. Edelleen kuvataan vielä pai-



kanmittausyksikkö (Location Measurement Unit, LMU) 180, joka voi sijaita joko tukiasemassa B, esimerkiksi sen ohjausosassa 118, tai sitten erillisenä tukiasemaan B kytkettynä laitteena. Paikanmittausyksikön 180 tehtävänä on suorittaa paikannusmenetelmässä mahdollisesti tarvittavia radiomittauksia.

5 Kuviossa 1D kuvataan myös tilaajapäätelaitteen UE rakennetta esillä olevan sovelluksen kannalta mielenkiintoisilta osiltaan. Tilaajapäätelaite UE käsittää antennin 190, jonka välityksellä lähetinvastaanotin 192 vastaanottaa signaalin radiotieltä 170. Tilaajapäätelaitteen UE toimintaa ohjaa ohjausosa 194, joka tyypillisesti on mikroprosessori tarvittavine ohjelmistoineen. 10 Myös myöhemmin esitettävät protokollakäsittelyt suoritetaan kyseisillä ohjelmistoilla. Tilaajapäätelaite UE käsittää kuvattujen osien lisäksi myös käyttöliittymän, joka muodostuu tyypillisesti kaiuttimesta, mikrofonista, näytöstä ja näppäimistöstä, ja akun. Näitä ei kuitenkaan tässä tarkemmin kuvata, koska ne eivät ole esillä olevan keksinnön kannalta kiinnostavia.

15 Tässä ei myöskään tämän tarkemmin kuvata tukiaseman B lähetinvastaanottimen rakennetta, eikä myöskään tilaajapäätelaitteen UE lähetinvastaanottimen rakennetta, koska alan ammattilaiselle on selvää, miten kyseiset laitteet toteutetaan. Voidaan esimerkiksi käyttää normaalia EGPRS:n mukaista radioverkon lähetinvastaanotinta ja tilaajapäätelaitteen lähetinvastaanotinta. Esillä olevan sovelluksen kannalta on vain tärkeää, että radioyhteys 20 170 voidaan toteuttaa, sillä sovelluksen edellyttämä toiminta suoritetaan sitten ylemmillä OSI-mallin (Open Systems Interconnection) tasoilla, erityisesti kolmoskerroksessa.

25 Kuviossa 2 kuvataan EGPRS:n ohjaustason (Control Plane) protokollapinoja. Todettakoon tässä, että sovellusmuodot eivät kuitenkaan ole rajoittuneet EGPRS:ään. Protokollapinot on muodostettu ISO:n (International Standardization Organization) OSI-mallin (Open Systems Interconnection) mukaisesti. OSI-mallissa protokollapinot jaetaan kerroksiin. Kerroksia voi periaatteessa olla seitsemän. Kuviossa 2 on kuvattu kunkin verkkoelementin 30 osalta, mitä protokollan osia kyseisessä verkkoelementissä käsitellään. Verkkoelementit ovat tilaajapäätelaite MS, tukiasemajärjestelmä BSS, tukisolmu SGSN ja porttisolmu GGSN. Tukiasemaa ja tukiasemaohjainta ei ole kuvattu erikseen, koska niiden välille ei ole määritetty rajapintaa. Tukiasemajärjestelmälle BSS määrätty protokollakäsittely voidaan siis periaatteessa jakaa vapaasti tukiaseman 100 ja tukiasemaohjaimen 102 kesken, käytännössä ei 35 kuitenkin transkooderille 122, vaikka se tukiasemajärjestelmään BSS kuu-

luukin. Eri verkkoelementit on erotettu niiden välisillä rajapinnoilla Um, Gb ja Gn.

Kussakin laitteessa MS, BSS, SGSN, GGSN, oleva kerros viestii toisessa laitteessa olevan kerroksen kanssa loogisesti. Ainoastaan alimmat, 5 fyysiset kerrokset viestivät toistensa kanssa suoraan. Muut kerrokset käyttävät aina seuraavan, alemman kerroksen tarjoamia palveluita. Viestin on siis fyysisesti kuljettava pystysuunnassa kerroksien välillä, ja ainoastaan alimmassa kerroksessa viesti kulkee vaakasuunnassa kerrosten välillä.

Varsinainen bittitason tiedonsiirto tapahtuu alinta ensimmäistä eli 10 fyysistä kerrosta RF, L1 käyttäen. Fyysisessä kerroksessa määritellään mekaaniset, sähköiset ja toiminnalliset ominaisuudet fyysiseen siirtotiehen liittymiseksi. Seuraava toinen kerros eli siirtoyhteyseros käyttää fyysisen kerroksen palveluita luotettavan tiedonsiirron toteuttamiseksi huolehtien esimerkiksi siirtovirheiden korjauksesta. Ilmarajapinnassa 170 siirtoyhteyseros jakautuu 15 RLC/MAC-alikerrokseen ja LLC-alikerrokseen. Kolmas kerros eli verkkokerros tarjoaa ylemmille kerroksille riippumattomuuden tiedonsiirto- ja kytkentäteknikoista, joilla hoidetaan laitteiden välinen yhteys. Verkkokerros huolehtii esimerkiksi yhteyden muodostuksesta, ylläpidosta ja purusta. GSM:ssä verkkokerrosta nimitetään myös signaalintikerrokseksi. Sillä on kaksi päätehtävää: 20 viestien reititys (routing), ja useiden itsenäisten yhteyksien mahdollistaminen samanaikaisesti kahden entiteetin välillä.

Verkkokerros käsittää istunnonhallinta-alikerroksen SM (Session management) ja liikkuvuudenhallinta-alikerroksen GMM (GPRS Mobility Management).

25 Liikkuvuudenhallinta-alikerros GMM huolehtii tilaajapäätelaitteen käyttäjän liikkumisesta aiheutuvat seuraukset, jotka eivät suoraan liity radioreurssienhallintaan. Kiinteän verkon puolella tämä alikerros huolehtisi käyttäjän valtuuksien tarkastamisesta ja verkkoon kytkemisestä. Solukkoradioverkoissa tämä alikerros siten tukee käyttäjän liikkuvuutta, rekisteröitymistä ja liikkumisen aiheuttaman datan hallintaa. Lisäksi tämä alikerros tarkastaa tilaajapäätelaitteen identiteetin ja sallittujen palveluiden identiteetit. Tämän alikerroksen viestiensiirto tapahtuu tilaajapäätelaitteen MS ja tukisolmun SGSN välillä. 30

Istunnonhallinta-alikerros SM hallitsee kaikkia pakettikytkentäisen puhelun hallintaan liittyviä toimintoja, mutta se ei havaitse käyttäjän liikkumista. 35 Istunnonhallinta-alikerros SM perustaa, ylläpitää ja vapauttaa yhteydet. Sillä on omat proseduurinsa tilaajapäätelaitteen 150 aloittamille ja siihen päättyville

puheluille. Tämänkin alikerroksen viestiensiiro tapahtuu tilaajapäätelaitteen MS ja tukisolmun SGSN välillä.

Tukiasemajärjestelmässä BSS istunnonhallinta-alikerroksen SM ja liikkuvuudenhallinta-alikerroksen GMM viestit käsitellään läpinäkyvästi, eli niitä  
5 vain siirretään edestakaisin.

LLC-kerros (Logical Link Control) toteuttaa luotettavan salaavan loogisen linkin SGSN:n ja MS:n välille. LLC on itsenäinen ja alemmista kerroksista riippumaton, jotta ilmarajapinnan muuttuminen vaikuttaisi matkapuhelinverkon verkko-osaan mahdollisimman vähän. Siirrettävä informaatio ja käyttäjätiedot suojataan salauksella. Um- ja Gb-rajapintojen välillä LLC-data siirretään LLC:n välittävällä tasolla LLC RELAY.  
10

MAC-taso (Medium Access Control) on vastuussa seuraavien tehtävien suorittamisesta: datan ja signaloinnin multipleksoiminen sekä nousevan siirtotien (tilaajapäätelaitteelta verkko-osaan päin) että laskevan siirtotien (verkko-osasta tilaajapäätelaitteelle päin) yhteyksillä, nousevan siirtotien resurssipyyntöjen hallinta sekä laskevan siirtotien liikenteen resurssien jako ja ajoitus. Myös liikenteen priorisoinnin hallinta kuuluu tälle tasolle. RLC-taso (Radio Link Control) huolehtii LLC-tason datan eli LLC-kehyyksien välittämisestä MAC-tasolle; RLC pilkkoo LLC-kehukset RLC-datablokeiksi, jotka se välittää MAC-kerrokselle. Nousevan siirtotien suunnassa RLC rakentaa RLC-datablokeista LLC-kehyyksiä, jotka se siirtää LLC-kerrokselle. Fyysinen taso toteutetaan Um-rajapinnassa radioyhteydellä, esimerkiksi GSM:n määritellyllä ilmarajapinnalla. Fyysisellä tasolla suoritetaan esimerkiksi kantoaallon modu-  
15 lointi, lomitus ja virheenkorjaus lähetettävälle datalle, synkronointi, ja lähettimen tehon säätö.  
20

GPRS tunnelointiprotokolla GTP (GPRS Tunnelling Protocol) tunneloi signaloinnin runkoverkkoa pitkin eri SGSN:n GGSN:n välillä. GTP voi, jos niin halutaan, toteuttaa vuonvalvonnan SGSN:n ja GGSN:n välillä.

UDP (User Datagram Protocol) siirtää ne GTP-kerroksen datapaketit, joiden protokolla ei tarvitse luotettavaa linkkiä, esimerkiksi käytettäessä internet-protokollaa IP (Internet Protocol). Käyttäjätasolla voitaisiin käyttää myös TCP:tä (Transmission Control Protocol), joka tuottaa sen välityksellä siirrettäville paketeille vuonvalvonnan, sekä suojan katoamista ja korruptoitumista vastaan. UDP vastaavasti tuottaa vain suojan paketin korruptoitumista vastaan.  
30  
35

IP on GPRS:n runkoverkkoprotokolla, jonka toimintoina ovat käyttäjän datan ja kontrollidatan reitittäminen. IP voi perustua IPv4-protokollaan, mutta myöhemmässä vaiheessa siirrytään protokollan IPv6 käyttöön.

5 BSSGP-taso (Base Station Subsystem GPRS Protocol) kuljettaa ylempien kerrosten datan lisäksi reititykseen ja palvelun laatuun liittyvää informaatiota BSS:n ja SGSN:n välillä. Tämän informaation fyysisen kuljettamisen suorittaa FR-taso (Frame Relay). NS (Network Service) välittää BSSGP-protokollan mukaiset sanomat.

10 Seuraavaksi kuvataan kuvioihin 3 ja 4 viitaten esimerkki siitä miten suoritetaan tilaajapäätelaitteen paikantamispalvelun jokin toiminto tilaajapäätelaitteen sitä pyytäessä. Kuvio 3 on vuokaavio havainnollistaen perusmenetelmässä suoritettavia toimenpiteitä, ja kuvio 4 on signaalisekvenssikaavio havainnollistaen menetelmän eri toteutusmuotoja.

Menetelmän suoritus aloitetaan lohkoista 300. Lohkossa 302 tilaajapäätelaite MS lähettää radioverkon, esimerkissämme tukiasemajärjestelmän BSS, välityksellä ydinverkolle, esimerkissämme tukisolmulle SGSN, pyyntöviestin 400 paikantamispalvelua koskien. Tämän jälkeen voidaan niin halutessa suorittaa turvallisuusproseduureja, esimerkiksi tilaajapäätelaitteen tunnistaminen, tunnetun tekniikan mukaisesti. Kyseisiä turvallisuusproseduureja ei  
20 ole selvytyden vuoksi kuvattu kuvioissa 3 ja 4.

Sitten lohkon 304 mukaisesti suoritetaan pyyntöviestin 400 edellyttämä ainakin yksi paikantamispalvelun toiminto. Pyyntöviesti koskee jotakin seuraavista paikantamispalvelun toiminnoista: tilaajapäätelaitteen sijainnin määrittäminen, tilaajapäätelaitteen sijainnin ilmoittaminen jollekin radiojärjestelmän ulkopuoliselle asiakkaalle, paikantamisessa avustavan datan lähettäminen tilaajapäätelaitteelle, tai paikantamisessa avustavan datan salauksen purkamiseen tarvittavan salausavaimen lähettäminen tilaajapäätelaitteelle.  
25

Tilaajapäätelaitteen sijainnin määrittämisellä tarkoitetaan sitä, että tilaajapäätelaitteen maantieteellinen sijainti selvitetään ja ilmoitetaan esimerkiksi pituus- ja leveysasteina. Sijainnista voi olla kiinnostunut joko tilaajapäätelaite, eli sen käyttäjä, tai jokin radiojärjestelmän ulkopuolinen paikannuspalvelun asiakas. Tilaajapäätelaitteen kulkeman reitin jäljitys suoritetaan siten, että tilaajapäätelaite säännöllisin väliajoin lähettää ydinverkolle pyyntöviestin, jossa pyydetään tilaajapäätelaitteen sijainnin määrittämistä.  
30

35 Paikantamisessa avustavalla datalla tarkoitetaan esimerkiksi alussa kuvattua apuviestiä, joka sisältää tietoja GPS-järjestelmän tehokkaammaksi

käyttämiseksi. Tällaiset apuviestit voidaan lähettää järjestelmän yleislähetyskanavalla (Broadcast Channel), ja niiden käyttö on maksullista. Siksi kyseiset apuviestit voivat olla salattuja, jolloin tilaajapäätelaitteen täytyy tilata verkolta kyseisen salauksen purkamiseen tarvittava salausavain.

5 Pyyntöviestiin 400 voidaan sijoittaa monenlaista informaatiota. Pyyntöviestin 400 sisältämä informaatio käsittää palvelevan solun identiteetin, ja/tai radioyhteyden ajastusinformaatiota, ja/tai radiojärjestelmää tai tilaajapäätelaitetta koskevaa muuta informaatiota, ja/tai pyydetyn paikantamispalvelun halutun palvelun laadun, ja/tai tilaajapäätelaitteen sijaintitiedon haluavan  
10 ulkopuolisen asiakkaan tietoliikenneosoitteen kuten IP (Internet Protocol) -osoitteen. Ajastusinformaatio käsittää ajastuksen edistämistekijän, tai edestäkaisen matkan ajan (Round-Trip Time). Kyseeseen tuleva muu informaatio käsittää ainakin yhden seuraavista parametreista: palvelevan solun vastaanototehon, ainakin yhden naapurisolun vastaanototehon, tilaajapäätelaitteen  
15 akun varaustilan, tilaajapäätelaitteen sijaintipaikan olosuhteita koskevan tiedon kuten lämpötilan, tilaajapäätelaitteeseen kytketyn erillisen laitteen identiteetin kuten IP-osoitteen.

Ainakin osa ydinverkon vastaanottaman pyyntöviestin sisältämästä informaatiosta on tilaajapäätelaitteen pyyntöviestiin laittamaa, ja/tai ainakin  
20 osa ydinverkon vastaanottaman pyyntöviestin sisältämästä informaatiosta on radioverkon pyyntöviestiin laittamaa.

Halutun toiminnon ollessa tilaajapäätelaitteen paikantaminen suoritetaan erityinen paikantamisproseduuri. Kuviossa 4 kuvataan, miten paikantamistoiminto voidaan esimerkiksi suorittaa. Tukisolmu SGSN lähettää paikantamispyynnön 402 tukiasemajärjestelmälle BSS, joka lähettää kyseisen  
25 pyynnön 404 edelleen paikantamiskeskukselle SMLC. Radiojärjestelmän verkko-osa, esimerkissämme SMLC, voi paikantaa tilaajapäätelaitteen pyyntöviestin sisältämän informaation perusteella, esimerkiksi ajastuksen edistämistekijää ja solun identiteettiä käyttäen.

30 Lohkon 406 mukaisesti verkko-osa, eli esimerkissämme SMLC:ssä sijaitseva toiminto, tarkistaa, vastaako suoritettu tilaajapäätelaitteen paikantaminen palvelun laadulle asetettua tavoitetta. Jos asetettua palvelun laadun tavoitetta ei täytetä, niin siirrytään nuolen 410 mukaisesti lohkon 412, jossa verkko-osa suorittaa paremman palvelun laadun tarjoavan paikantamispalvelun. Jos asetettu palvelun laadun tavoite täytettiin, niin siirrytään nuolen 408  
35 mukaisesti lähettämään viestiä 414, jossa ilmoitetaan tilaajapäätelaitteen si-

jainti 414 tukiasemajärjestelmälle, joka edelleen välittää kyseisen tiedon 416 ydinverkon tukisolmulle SGSN.

Lohkossa 400 suoritettavan paremman laadun tarjoavan paikantamispalvelun suorittamista voi edesauttaa se, että paikantamispalvelu on jo käynnistetty tilaajapäätelaitteessa pyyntöviestin 400 lähettämisen yhteydessä. Lohkon 412 mukaisesti suoritetaan tarvittava liikennöinti pakettikytkentäistä yhteyttä käyttäen SMLC:n, BSS:n ja MS:n välillä siten, että parempilaatuinen paikannuspalvelu saadaan suoritettua. Kyseisten viestin sisältö riippuu tietysti käytettävästä paikannusmenetelmästä. Alussa kuvattuja paikantamismenetelmiä, esimerkiksi TOA-menetelmää tai E-OTD-menetelmää, voidaan käyttää, tietenkin riippuen siitä, mitä radiojärjestelmä ja käytetty tilaajapäätelaite tukevat. Kun parempilaatuinen paikantaminen on saatu suoritettua, voidaan siirtyä takaisin lohkoon 406, jossa jälleen testataan palvelun laatua. Periaatteessa paikannuspalvelun laatua voidaan tarvittaessa parantaa useammalla iterointikierröksellä. Kuvion 4 esimerkissä oletetaan, että palvelun laatu on riittävä yhdellä iterointikierröksellä, eli että mikäli lohkoista 412 toimenpiteitä on suoritettu, niin sitten lohkoista 412 siirrytään suoraan paikannustietoviestin 414 lähettämiseen.

Parempilaatuisen paikantamispalvelun edellyttämät toimenpiteet käsittävät signaalien vastaanottamisen tilaajapäätelaitteessa ja niiden mittauksen, tai signaalien lähettämisen tilaajapäätelaitteesta. Paikantamispalvelun toteuttamiseksi vastaanotettavat signaalit tilaajapäätelaitteessa käsittävät radiojärjestelmän myös muiden kuin palvelevan solun tukiaseman lähettämät signaalit, tai GPS-järjestelmän satelliitin lähettämät signaalit.

Kun SGSN on vastaanottanut tilaajapäätelaitteen sijainnin sisältävän viestin 416, niin se välittää kyseisen tiedon 418 GMLC:lle, joka lähettää kuittausviestin 420.

Seuraavaksi GMLC:ssä tarkistetaan lohkossa 422, haluaako kyseisen tilaajapäätelaitteen sijaintitiedon joku paikannuspalvelun ulkopuolinen asiakas LCS CLIENT. Jos sijaintitiedon haluaa jokin ulkopuolinen asiakas, niin nuolen 424 mukaisesti siirrytään lähettämään paikannustiedon sijaitseva viesti 428 ulkopuoliselle asiakkaalle.

Tilaajapäätelaitteen sijainnin ilmoittaminen jollekin radiojärjestelmän ulkopuoliselle asiakkaalle suoritetaan ydinverkon GMLC toimesta, tilaajapäätelaitteen MS itsensä toimesta, tai yhteistyössä ydinverkon GMLC ja tilaajapäätelaitteen MS toimesta. Ydinverkko GMLC voi itsenäisesti ilmoittaa sijain-

nin ulkopuoliselle asiakkaalle, jos GMLC:n tietokannasta löytyy voimassa oleva tilaus kyseiselle tiedolle. Tilaajapäätelaite voi myös itse ilmoittaa kyseisen tiedon haluamalleen ulkopuoliselle taholle, tällöin tilaajapäätelaitteen täytyy avata normaali pakettikytkentäinen siirtoyhteys kyseisen tiedon välittämiseksi.

5 GMLC:n ja tilaajapäätelaitteen välinen yhteistyö voidaan toteuttaa esimerkiksi siten, että tilaajapäätelaite ilmoittaa pyyntöviestissä 400 tilaajapäätelaitteen sijaintitiedon haluavan ulkopuolisen asiakkaan tietoliikenneosoitteen, esimerkiksi IP-osoitteen, jolle GMLC sitten lähettää sijaintitiedon saatuaan sijainnin ja tietoliikenneosoitteen sisältävän viestin 418. Viesti voi myös sisältää tilaajapäätelaitteeseen kytketyn erillisen laitteen identiteetin, esimerkiksi IP-osoitteen.

Kun haluttu toiminto tai toiminnot on saatu suoritettua, niin ydinverkko SGSN lähettää radioverkon välityksellä tilaajapäätelaitteelle vastausviestin 430 saamaansa pyyntöviestiin 400. Menetelmän suoritus lopetetaan sitten lohossa 308. Vastausviesti käsittää ainakin yhden seuraavista tiedoista: tilaajapäätelaitteen sijainnin, paikantamisessa avustavaa dataa, paikantamisessa avustavan datan salauksen purkamiseen tarvittavan salausavaimen, virhekoodin, tiedon tilaajapäätelaitteen sijaintitiedon toimittamisesta ulkopuoliselle asiakkaalle. Pyyntöviesti ja vastausviesti ovat OSI-mallin kolmoskerrosta vastaavien protokollakerrosten viestejä.

Tunnettuun tekniikkaan verrattuna uudet asiat toteutetaan edullisesti ohjelmallisesti, jolloin paikantamismenetelmä vaatii suhteellisen yksinkertaisia ohjelmistomuutoksia tarkasti rajattuihin toimintoihin ydinverkossa, radioverkossa, ja tilaajapäätelaitteessa. Tilaajapäätelaite UE käsittää välineet 194 lähettää radioverkon RAN välityksellä ydinverkolle CN pyyntöviestin paikantamispalvelua koskien. Ydinverkko CN käsittää välineet pyyntöviestin edellyttämän ainakin yhden toimenpiteen suorittamiseen ja välineet lähettää radioverkon RAN välityksellä tilaajapäätelaitteelle UE vastausviestin. Mainitut välineet voidaan toteuttaa esimerkiksi yleiskäyttöisessä prosessorissa suoritettavana ohjelmistona. Myös laitteistototeutus on mahdollinen, esimerkiksi ASIC:ina (Application Specific Integrated Circuit) tai erilliskomponenteista rakennettuna ohjauslogiikkana.

Vaikka keksintöä on edellä selostettu viitaten oheisten piirustusten mukaiseen esimerkkiin, on selvää, ettei keksintö ole rajoittunut siihen, vaan sitä voidaan muunnella monin tavoin oheisten patenttivaatimusten esittämän keksinnöllisen ajatuksen puitteissa.

### Patenttivaatimukset

1. Menetelmä suorittaa tilaajapäätelaitteen paikantamispalvelun toiminto pakettikytkentäisessä radiojärjestelmässä, t u n n e t t u siitä, että:

(302) tilaajapäätelaite lähettää radiojärjestelmän radioverkon välityksellä radiojärjestelmän ydinverkolle pyyntöviestin paikantamispalvelua koskien;

(304) suoritetaan pyyntöviestin edellyttämä ainakin yksi paikantamispalvelun toiminto;

(306) ydinverkko lähettää radioverkon välityksellä tilaajapäätelaitteelle vastausviestin.

2. Patenttivaatimuksen 1 mukainen menetelmä, t u n n e t t u siitä, että pyyntöviesti koskee jotakin seuraavista paikantamispalvelun toiminnoista: tilaajapäätelaitteen sijainnin määrittäminen, tilaajapäätelaitteen sijainnin ilmoittaminen jollekin radiojärjestelmän ulkopuoliselle asiakkaalle, paikantamisessa avustavan datan lähettäminen tilaajapäätelaitteelle, paikantamisessa avustavan datan salauksen purkamiseen tarvittavan salausavaimen lähettäminen tilaajapäätelaitteelle.

3. Jonkin edellisen patenttivaatimuksen mukainen menetelmä, t u n n e t t u siitä, että pyyntöviestin sisältämä informaatio käsittää palvelevan solun identiteetin, ja/tai radioyhteyden ajastusinformaatiota, ja/tai radiojärjestelmää tai tilaajapäätelaitetta koskevaa muuta informaatiota, ja/tai pyydetyn paikantamispalvelun halutun palvelun laadun, ja/tai tilaajapäätelaitteen sijaintitiedon haluavan ulkopuolisen asiakkaan tietoliikenneosoitteen.

4. Patenttivaatimuksen 3 mukainen menetelmä, t u n n e t t u siitä, että muu informaatio käsittää ainakin yhden seuraavista parametreista: palvelevan solun vastaanottotehon, ainakin yhden naapurisolun vastaanottotehon, tilaajapäätelaitteen akun varaustilan, tilaajapäätelaitteen sijaintipaikan olosuhteita koskevan tiedon, tilaajapäätelaitteeseen kytketyn erillisen laitteen identiteetin.

5. Jonkin edellisen patenttivaatimuksen mukainen menetelmä, t u n n e t t u siitä, että ainakin osa ydinverkon vastaanottaman pyyntöviestin sisältämästä informaatiosta on tilaajapäätelaitteen pyyntöviestiin laittamaa.

6. Jonkin edellisen patenttivaatimuksen mukainen menetelmä, t u n n e t t u siitä, että ainakin osa ydinverkon vastaanottaman pyyntöviestin sisältämästä informaatiosta on radioverkon pyyntöviestiin laittamaa.



7. Jonkin edellisen patenttivaatimuksen mukainen menetelmä, tunnettu siitä, että toiminnon ollessa tilaajapäätelaitteen paikantaminen suoritetaan erityinen paikantamisproseduuri.

8. Patenttivaatimuksen 7 mukainen menetelmä, tunnettu siitä, että ydinverkko paikantaa tilaajapäätelaitteen pyyntöviestin sisältämän informaation perusteella.

9. Patenttivaatimuksen 7 mukainen menetelmä, tunnettu siitä, että paikantamispalvelun edellyttämät toimenpiteet käsittävät signaalien vastaanottamisen tilaajapäätelaitteessa ja niiden mittaamisen, tai signaalien lähettämisen tilaajapäätelaitteesta.

10. Patenttivaatimuksen 9 mukainen menetelmä, tunnettu siitä, että paikantamispalvelun toteuttamiseksi vastaanotettavat signaalit tilaajapäätelaitteessa käsittävät radiojärjestelmän myös muiden kuin palvelevan solun tukiaseman lähettämät signaalit, tai GPS-järjestelmän satelliitin lähettämät signaalit.

11. Jonkin edellisen patenttivaatimuksen mukainen menetelmä, tunnettu siitä, että radiojärjestelmän verkko-osa tarkistaa vastaako suoritettu tilaajapäätelaitteen paikantaminen palvelun laadulle asetettua tavoitetta.

12. Patenttivaatimuksen 11 mukainen menetelmä, tunnettu siitä, että jos asetettua palvelun laadun tavoitetta ei täytetä, niin verkko-osa suorittaa paremman palvelun laadun tarjoavan paikantamispalvelun.

13. Jonkin edellisen patenttivaatimuksen mukainen menetelmä, tunnettu siitä, että tilaajapäätelaitteen kulkeman reitin jäljitys suoritetaan siten, että tilaajapäätelaite säännöllisin väliajoin lähettää ydinverkolle pyyntöviestin, jossa pyydetään tilaajapäätelaitteen sijainnin määrittämistä.

14. Jonkin edellisen patenttivaatimuksen mukainen menetelmä, tunnettu siitä, että tilaajapäätelaitteen kulkeman reitin jäljitys suoritetaan siten, että yhteen paikannuspyyntöön lisätään yhtenä parametrinä määritte säännöllisin väliajoin tapahtuvasta tilaajapäätelaitteen sijainnin määrittämistarpeesta.

15. Jonkin edellisen patenttivaatimuksen mukainen menetelmä, tunnettu siitä, että tilaajapäätelaitteen sijainnin ilmoittaminen jollekin radiojärjestelmän ulkopuoliselle asiakkaalle suoritetaan ydinverkon toimesta, tilaajapäätelaitteen toimesta, tai yhteistyössä ydinverkon ja tilaajapäätelaitteen toimesta.

16. Jonkin edellisen patenttivaatimuksen mukainen menetelmä, tunnettu siitä, että vastausviesti käsittää ainakin yhden seuraavista tiedoista: tilaajapäätelaitteen sijainnin, paikantamisessa avustavaa dataa, paikantamisessa avustavan datan salauksen purkamiseen tarvittavan salausavaimen, virhekoodin, tiedon tilaajapäätelaitteen sijaintitiedon toimittamisesta ulkopuoliselle asiakkaalle.

17. Jonkin edellisen patenttivaatimuksen mukainen menetelmä, tunnettu siitä, että pyyntöviesti ja vastausviesti ovat OSI-mallin kolmoskerrosta vastaavien protokollakerrosten viestejä.

18. Pakettikytkentäinen radiojärjestelmä, käsittäen:  
radiojärjestelmän verkko-osan joka käsittää ydinverkon (CN), ja ydinverkkoon tiedonsiirtoyhteydessä olevan radioverkon (RAN), ja radioyhteyden (240) radioverkosta (RAN) tilaajapäätelaitteeseen (UE);

ja verkko-osa käsittää paikantamispalveluvälineet (182, 186) toteuttaa tilaajapäätelaitteen (UE) paikantaminen;

tunnettu siitä, että:

tilaajapäätelaite (UE) käsittää välineet (194) lähettää radioverkon (RAN) välityksellä ydinverkolle (CN) pyyntöviestin paikantamispalvelua koskien;

verkko-osa käsittää välineet pyyntöviestin edellyttämän ainakin yhden toimenpiteen suorittamiseen ja välineet lähettää radioverkon (RAN) välityksellä tilaajapäätelaitteelle (UE) vastausviestin.

19. Patenttivaatimuksen 18 mukainen radiojärjestelmä, tunnettu siitä, että pyyntöviesti koskee jotakin seuraavista paikantamispalvelun toiminnoista: tilaajapäätelaitteen sijainnin määrittäminen, tilaajapäätelaitteen sijainnin ilmoittaminen jollekin radiojärjestelmän ulkopuoliselle asiakkaalle, paikantamisessa avustavan datan lähettäminen tilaajapäätelaitteelle, paikantamisessa avustavan datan salauksen purkamiseen tarvittavan salausavaimen lähettäminen tilaajapäätelaitteelle.

20. Jonkin edellisen patenttivaatimuksen 18-19 mukainen radiojärjestelmä, tunnettu siitä, että pyyntöviestin sisältämä informaatio käsittää palvelevan solun identiteetin, ja/tai radioyhteyden ajastusinformaatiota, ja/tai radiojärjestelmää tai tilaajapäätelaitetta koskevaa muuta informaatiota, ja/tai pyydetyin paikantamispalvelun halutun palvelun laadun, ja/tai tilaajapäätelaitteen sijaintitiedon haluavan ulkopuolisen asiakkaan tietoliikenneosoitteen.

21. Patenttivaatimuksen 20 mukainen radiojärjestelmä, tunnettu siitä, että muu informaatio käsittää ainakin yhden seuraavista parametreista: palvelevan solun vastaanottotehon, ainakin yhden naapurisolun vastaanottotehon, tilaajapäätelaitteen akun varaustilan, tilaajapäätelaitteen sijaintipaikan olosuhteita koskevan tiedon, tilaajapäätelaitteeseen kytketyn erillisen laitteen identiteetin.

22. Jonkin edellisen patenttivaatimuksen 18-21 mukainen radiojärjestelmä, tunnettu siitä, että tilaajapäätelaite käsittää välineet (194) sijoittaa ainakin osa ydinverkon vastaanottaman pyyntöviestin sisältämästä informaatiosta pyyntöviestiin.

23. Jonkin edellisen patenttivaatimuksen 18-22 mukainen radiojärjestelmä, tunnettu siitä, että radioverkko käsittää välineet (118) sijoittaa ainakin osa ydinverkon vastaanottaman pyyntöviestin sisältämästä informaatiosta pyyntöviestiin.

24. Jonkin edellisen patenttivaatimuksen 18-23 mukainen radiojärjestelmä, tunnettu siitä, että toiminnon ollessa tilaajapäätelaitteen paikantaminen suoritetaan erityinen paikantamisproseduuri.

25. Patenttivaatimuksen 24 mukainen radiojärjestelmä, tunnettu siitä, että ydinverkko käsittää välineet paikantaa tilaajapäätelaite pyyntöviestin sisältämän informaation perusteella.

26. Patenttivaatimuksen 24 mukainen radiojärjestelmä, tunnettu siitä, että paikantamispalvelun edellyttämät toimenpiteet käsittävät signaalien vastaanottamisen tilaajapäätelaitteessa ja niiden mittaamisen, tai signaalien lähettämisen tilaajapäätelaitteesta.

27. Patenttivaatimuksen 26 mukainen radiojärjestelmä, tunnettu siitä, että paikantamispalvelun toteuttamiseksi vastaanotettavat signaalit tilaajapäätelaitteessa käsittävät radiojärjestelmän myös muiden kuin palvelevan solun tukiaseman lähettämät signaalit, tai GPS-järjestelmän satelliitin lähettämät signaalit.

28. Jonkin edellisen patenttivaatimuksen 18-27 mukainen radiojärjestelmä, tunnettu siitä, että radiojärjestelmän verkko-osa käsittää välineet tarkistaa vastaako suoritettu tilaajapäätelaitteen paikantaminen palvelun laadulle asetettua tavoitetta.

29. Patenttivaatimuksen 28 mukainen radiojärjestelmä, tunnettu siitä, että jos asetettua palvelun laadun tavoitetta ei täytetä, niin verk-

ko-osa käsittää välineet suorittaa paremman palvelun laadun tarjoavan paikantamispalvelun.

30. Jonkin edellisen patenttivaatimuksen 18-29 mukainen radiojärjestelmä, tunnettu siitä, että tilaajapäätelaitteen kulkeman reitin jäljitys  
5 suoritetaan siten, että tilaajapäätelaite säännöllisin väliajoin lähettää ydinverkolle pyyntöviestin, jossa pyydetään tilaajapäätelaitteen sijainnin määrittämistä.

31. Jonkin edellisen patenttivaatimuksen 18-29 mukainen radiojärjestelmä, tunnettu siitä, että tilaajapäätelaitteen kulkeman reitin jäljitys  
10 suoritetaan siten, että yhteen paikannuspyyntöön on lisätty yhtenä parametrinä määrite säännöllisin väliajoin tapahtuvasta tilaajapäätelaitteen sijainnin määrittämistarpeesta.

32. Jonkin edellisen patenttivaatimuksen 18-31 mukainen radiojärjestelmä, tunnettu siitä, että tilaajapäätelaitteen sijainnin ilmoittaminen  
15 jollekin radiojärjestelmän ulkopuoliselle asiakkaalle suoritetaan ydinverkon toimesta, tilaajapäätelaitteen toimesta, tai yhteistyössä ydinverkon ja tilaajapäätelaitteen toimesta.

33. Jonkin edellisen patenttivaatimuksen 18-32 mukainen radiojärjestelmä, tunnettu siitä, että vastausviesti käsittää ainakin yhden seuraavista tiedoista: tilaajapäätelaitteen sijainnin, paikantamisessa avustavaa dataa,  
20 paikantamisessa avustavan datan salauksen purkamiseen tarvittavan salausavaimen, virhekoodin, tiedon tilaajapäätelaitteen sijaintitiedon toimittamisesta ulkopuoliselle asiakkaalle.

34. Jonkin edellisen patenttivaatimuksen 18-33 mukainen radiojärjestelmä, tunnettu siitä, että pyyntöviesti ja vastausviesti ovat OSI-mallin  
25 kolmoskerrosta vastaavien protokollakerrosten viestejä.

### Patentkrav

1. Förfarande för att utföra en lokaliseringstjänstfunktion för en abonnentterminal i ett paketkopplat radiosystem, k ä n n e t e c k n a t av att:

(302) abonnentterminalen via radiosystemets radionät sänder ett  
5 meddelande innehållande en begäran om lokaliseringstjänst till radiosyste-  
mets kärnnät;

(304) åtminstone en lokaliseringstjänstfunktion som begärts i med-  
delandet utförs;

(306) kärnnätet sänder via radionätet ett svarsmeddelande till  
10 abonnentterminalen.

2. Förfarande enligt patentkrav 1, k ä n n e t e c k n a t av att med-  
delandet innehållande en begäran avser någon av följande lokalisering-  
tjänstfunktioner: fastställande av abonnentterminalens position, meddelande  
av abonnentterminalens position till en klient utanför radiosystemet, sändande  
15 av data som bidrar till lokaliseringen till abonnentterminalen, sändande av en  
krypteringsnyckel för dekryptering av datan som bidrar till lokaliseringen till  
abonnentterminalen.

3. Förfarande enligt något av föregående patentkrav, k ä n n e -  
t e c k n a t av att informationen som ingår i meddelandet innehållande en be-  
20 gäran omfattar den betjänande cellens identitet och/eller tidsanpassningsin-  
formation för radioförbindelsen och/eller annan information om radiosystemet  
eller abonnentterminalen och/eller önskad tjänstekvalitet för den begärda loka-  
liseringstjänsten och/eller telekommunikationsadressen till den utomstående  
klient som önskar erhålla abonnentterminalens positionsinformation.

4. Förfarande enligt patentkrav 3, k ä n n e t e c k n a t av att den  
25 övriga informationen omfattar åtminstone en av följande parametrar: mottag-  
ningseffekt för den betjänande cellen, mottagningseffekt för åtminstone en  
närbelägen cell, laddningsnivån för batteriet i abonnentterminalen, information  
om förhållandena vid positionen för abonnentterminalen, identiteten för en se-  
parat anordning som är kopplad till abonnentterminalen.

5. Förfarande enligt något av föregående patentkrav, k ä n n e -  
t e c k n a t av att åtminstone en del av informationen som ingår i det av kärn-  
nätet mottagna meddelandet innehållande en begäran har placerats i medde-  
landet innehållande en begäran av abonnentterminalen.

6. Förfarande enligt något av föregående patentkrav, k ä n n e -  
t e c k n a t av att åtminstone en del av informationen som ingår i det av kärn-

nätet mottagna meddelandet innehållande en begäran har placerats i meddelandet innehållande en begäran av radionätet.

7. Förfarande enligt något av föregående patentkrav, k ä n n e t e c k n a t av att när funktionen är lokalisering av abonnentterminalen, utförs  
5 en särskild lokaliseringsprocedur.

8. Förfarande enligt patentkrav 7, k ä n n e t e c k n a t av att kärnnätet lokaliserar abonnentterminalen på grundval av informationen som ingår i meddelandet innehållande en begäran.

9. Förfarande enligt patentkrav 7, k ä n n e t e c k n a t av att åtgärderna, som lokaliseringstjänsten förutsätter, omfattar mottagande av signaler i  
10 abonnentterminalen och mätning av dem, eller sändning av signaler från abonnentterminalen.

10. Förfarande enligt patentkrav 9, k ä n n e t e c k n a t av att de i abonnentterminalen mottagna signalerna för förverkligande av lokaliseringstjänsten förutom signaler sända av basstationen i den betjänande cellen även  
15 omfattar signaler sända av andra basstationer i radiosystemet eller signaler sända av en satellit i GPS-systemet.

11. Förfarande enligt något av föregående patentkrav, k ä n n e t e c k n a t av att radiosystemets nät del kontrollerar om den utförda lokaliseringen av abonnentterminalen motsvarar det mål som ställts för tjänstens kvalitet.  
20

12. Förfarande enligt patentkrav 11, k ä n n e t e c k n a t av att ifall det uppställda målet för tjänstens kvalitet inte uppfylls, utför nätdelen en lokaliseringstjänst som erbjuder en bättre tjänstekvalitet.

13. Förfarande enligt något av föregående patentkrav, k ä n n e t e c k n a t av att spårningen av den rutt som abonnentterminalen färdats utförs så att abonnentterminalen med jämna mellanrum till kärnnätet sänder ett meddelande innehållande en begäran om lokalisering av abonnentterminalen.  
25

14. Förfarande enligt något av föregående patentkrav, k ä n n e t e c k n a t av att spårningen av den rutt som abonnentterminalen färdats utförs så att till en lokaliseringsbegäran tillägs som en parameter en definition för behovet att fastställa abonnentterminalens position med jämna mellanrum.  
30

15. Förfarande enligt något av föregående patentkrav, k ä n n e t e c k n a t av att kärnnätet, abonnentterminalen eller kärnnätet och abonnentterminalen tillsammans meddelar abonnentterminalens position till klientsen utanför radiosystemet.  
35

16. Förfarande enligt något av föregående patentkrav, k ä n n e -  
t e c k n a t av att svarsmeddelandet omfattar åtminstone någon av följande  
uppgifter: abonnentterminalens position, information som bidrar till lokalise-  
ringen, en krypteringsnyckel för dekryptering av informationen som bidrar till  
5 lokaliseringen, en felkod, information om huruvida abonnentterminalens posi-  
tionsinformation får överlåtas till en utomstående klient.

17. Förfarande enligt något av föregående patentkrav, k ä n n e -  
t e c k n a t av att meddelandet innehållande en begäran och svarsmed-  
delandet är protokollskiktsmeddelanden som motsvarar det tredje skiktet av  
10 OSI-modellen.

18. Paketkopplat radiosystem omfattande:

en nätdel i radiosystemet, vilken nätdel omfattar ett kärnnät (CN),  
och ett radionät (RAN) som står i telekommunikationsförbindelse med kärn-  
nätet och

15 en radioförbindelse (240) från radionätet (RAN) till en abonnentter-  
minal (UE); och

nättdelen omfattar lokaliseringsmedel (182, 186) för lokalisering av  
abonnentterminalen (UE);

k ä n n e t e c k n a t av att:

20 abonnentterminalen (UE) omfattar medel (194) för sändning av ett  
meddelande innehållande en begäran om lokaliseringstjänst via radionätet  
(RAN) till kärnnätet (CN);

nättdelen omfattar medel för utförande av åtminstone en funktion  
som begärts i meddelandet och medel för sändande av ett svarsmeddelande  
25 till abonnentterminalen (UE) via radionätet (RAN).

19. Radiosystem enligt patentkrav 18, k ä n n e t e c k n a t av att  
meddelandet innehållande en begäran avser någon av följande lokalise-  
ringstjänstfunktioner: fastställande av abonnentterminalens position, medde-  
lande av abonnentterminalens position till en klient utanför radiosystemet,  
30 sändande av data som bidrar till lokaliseringen till abonnentterminalen, sän-  
dande av en krypteringsnyckel för dekryptering av datan som bidrar till locali-  
seringen till abonnentterminalen.

20. Radiosystem enligt något av föregående patentkrav 18-19,  
k ä n n e t e c k n a t av att informationen som ingår i meddelandet inne-  
35 hållande en begäran omfattar den betjänande cellens identitet och/eller tids-  
anpassningsinformation för radioförbindelsen och/eller annan information om

radiosystemet eller abonnentterminalen och/eller önskad tjänstekvalitet för den begärda tjänsten och/eller telekommunikationsadressen till den utomstående klient som önskar erhålla abonnentterminalens positionsinformation.

21. Radiosystem enligt patentkrav 20, k ä n n e t e c k n a t av att  
5 den övriga informationen omfattar åtminstone en av följande parametrar:  
mottagningseffekt för den betjänande cellen, mottagningseffekt för åtminstone  
en närbelägen cell, laddningsnivån för batteriet i abonnentterminalen, informa-  
tion om förhållandena vid positionen för abonnentterminalen, identiteten för en  
separat anordning som är kopplad till abonnentterminalen.

10 22. Radiosystem enligt något av föregående patentkrav 18-21,  
k ä n n e t e c k n a t av att abonnentterminalen omfattar medel (194) för pla-  
cering av åtminstone en del av informationen som ingår i meddelandet inne-  
hållande en begäran som kärnnätet mottagit i meddelandet innehållande en  
begäran.

15 23. Radiosystem enligt något av föregående patentkrav 18-22,  
k ä n n e t e c k n a t av att radionätet omfattar medel (118) för placering av  
åtminstone en del av informationen som ingår i meddelandet innehållande en  
begäran som kärnnätet mottagit i meddelandet innehållande en begäran.

20 24. Radiosystem enligt något av föregående patentkrav 18-23,  
k ä n n e t e c k n a t av att när funktionen är lokalisering av abonnent-  
terminalen, utförs en särskild lokaliseringsprocedur.

25 25. Radiosystem enligt patentkrav 24, k ä n n e t e c k n a t av att  
kärnnätet omfattar medel för lokalisering av abonnentterminalen på grundval  
av informationen som ingår i meddelandet innehållande en begäran.

26. Radiosystem enligt patentkrav 24, k ä n n e t e c k n a t av att  
åtgärderna, som lokaliseringstjänsten förutsätter, omfattar mottagande av sig-  
naler i abonnentterminalen och mätning av dem, eller sändning av signaler  
från abonnentterminalen.

30 27. Radiosystem enligt patentkrav 26, k ä n n e t e c k n a t av att  
de i abonnentterminalen mottagna signalerna för förverkligande av lokalise-  
ringstjänsten förutom signaler sända av basstationen i den betjänande cellen  
även omfattar signaler sända av andra basstationer i radiosystemet eller sig-  
naler sända av en satellit i GPS-systemet.

35 28. Radiosystem enligt något av föregående patentkrav 18-22,  
k ä n n e t e c k n a t av att radiosystemets nät del omfattar medel för att kon-



trollera om den utförda lokaliseringen av abonnentterminalen motsvarar det mål som ställts för tjänstens kvalitet.

29. Radiosystem enligt patentkrav 28, k ä n n e t e c k n a t av att ifall det uppställda målet för tjänstens kvalitet inte uppfylls omfattar nätdelen  
5 medel för att utföra en lokaliseringstjänst som erbjuder en bättre tjänstekvalitet.

30. Radiosystem enligt något av föregående patentkrav 18-29, k ä n n e t e c k n a t av spårningen av den rutt som abonnentterminalen färdats utförs så att abonnentterminalen med jämna mellanrum till kärnnätet sänder ett meddelande innehållande en begäran om lokalisering av abonnentterminalen.  
10

31. Radiosystem enligt något av föregående patentkrav 18-29, k ä n n e t e c k n a t av att spårningen av den rutt som abonnentterminalen färdats utförs så att till en lokaliseringsbegäran tilläggs som en parameter en  
15 definition för behovet att fastställa abonnentterminalens position med jämna mellanrum.

32. Radiosystem enligt något av föregående patentkrav 18-31, k ä n n e t e c k n a t av att kärnnätet, abonnentterminalen eller kärnnätet och abonnentterminalen tillsammans meddelar abonnentterminalens position till en  
20 klient utanför radiosystemet.

33. Radiosystem enligt något av föregående patentkrav 18-32, k ä n n e t e c k n a t av att svarsmeddelandet omfattar åtminstone någon av följande uppgifter: abonnentterminalens position, information som bidrar till lokaliseringen, en krypteringsnyckel för dekryptering av informationen som bidrar till lokaliseringen, en felkod, information om huruvida abonnentterminalens positionsinformation får överlåtas till en utomstående klient.  
25

34. Radiosystem enligt något av föregående patentkrav 18-33, k ä n n e t e c k n a t av att meddelandet innehållande en begäran och svarsmeddelandet är protokollskiktsmeddelanden som motsvarar det tredje skiktet  
30 av OSI-modellen.

100702 00014

109859

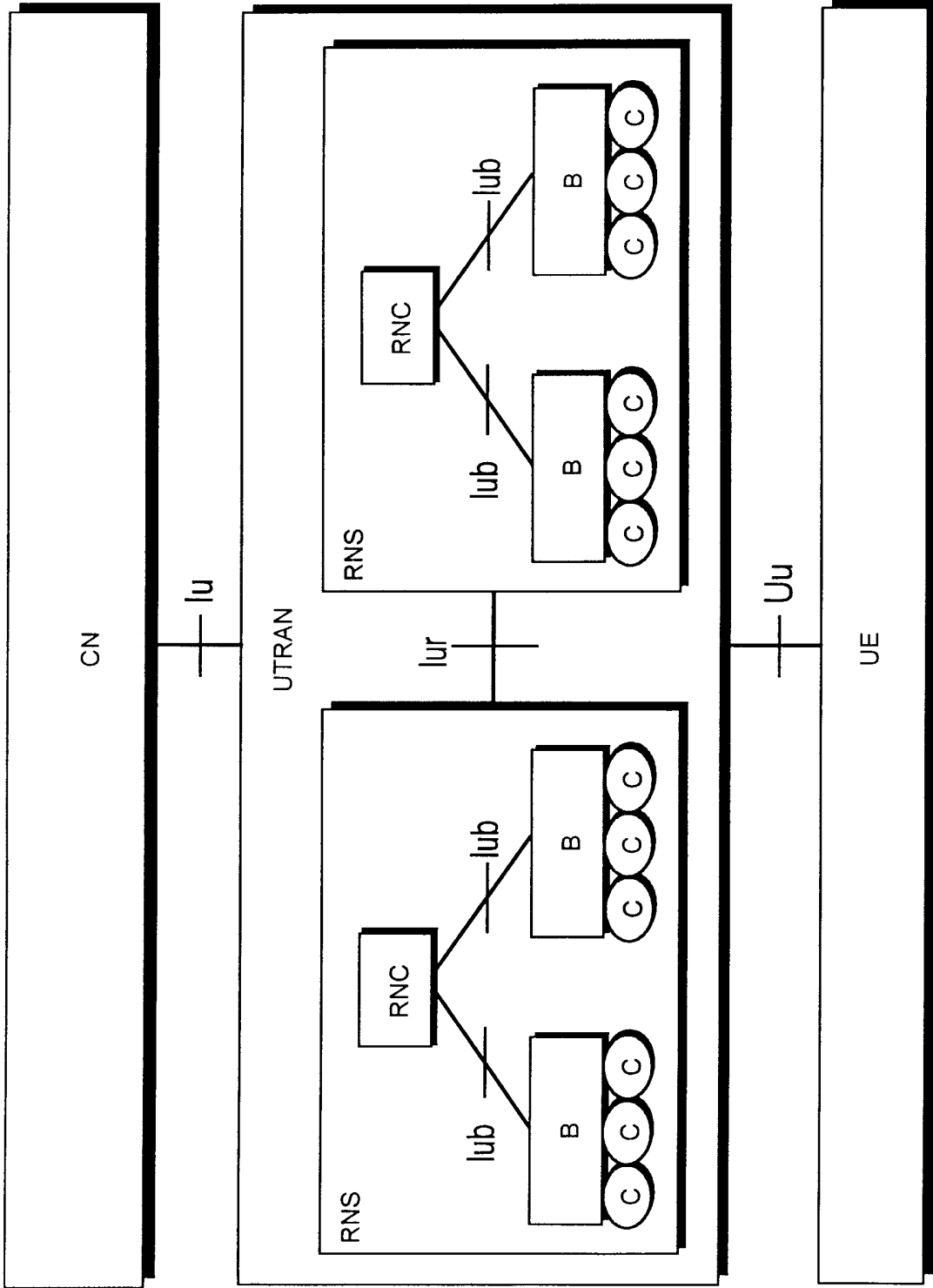


Fig 1A

109859

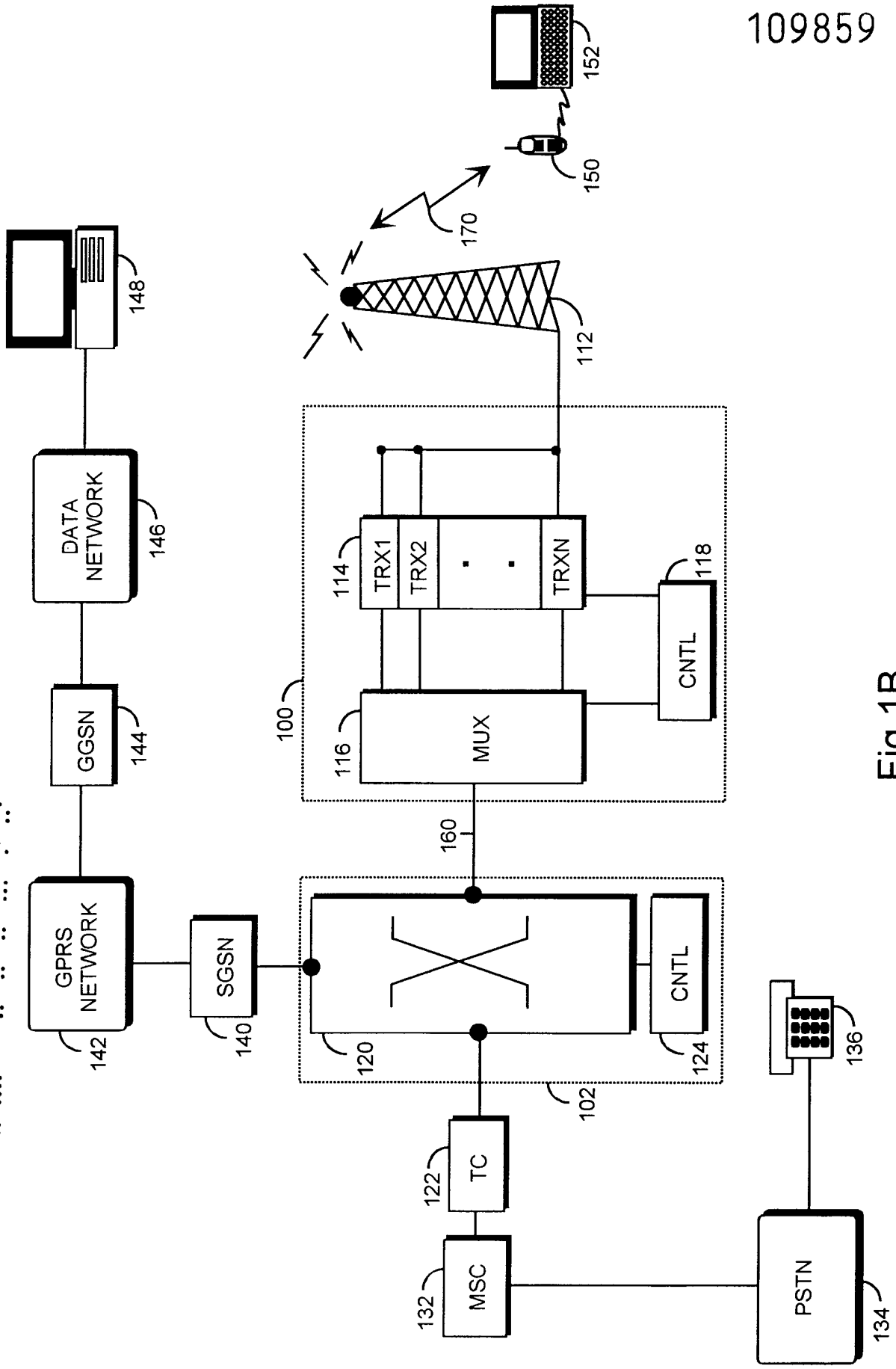


Fig 1B

000000000000

109859

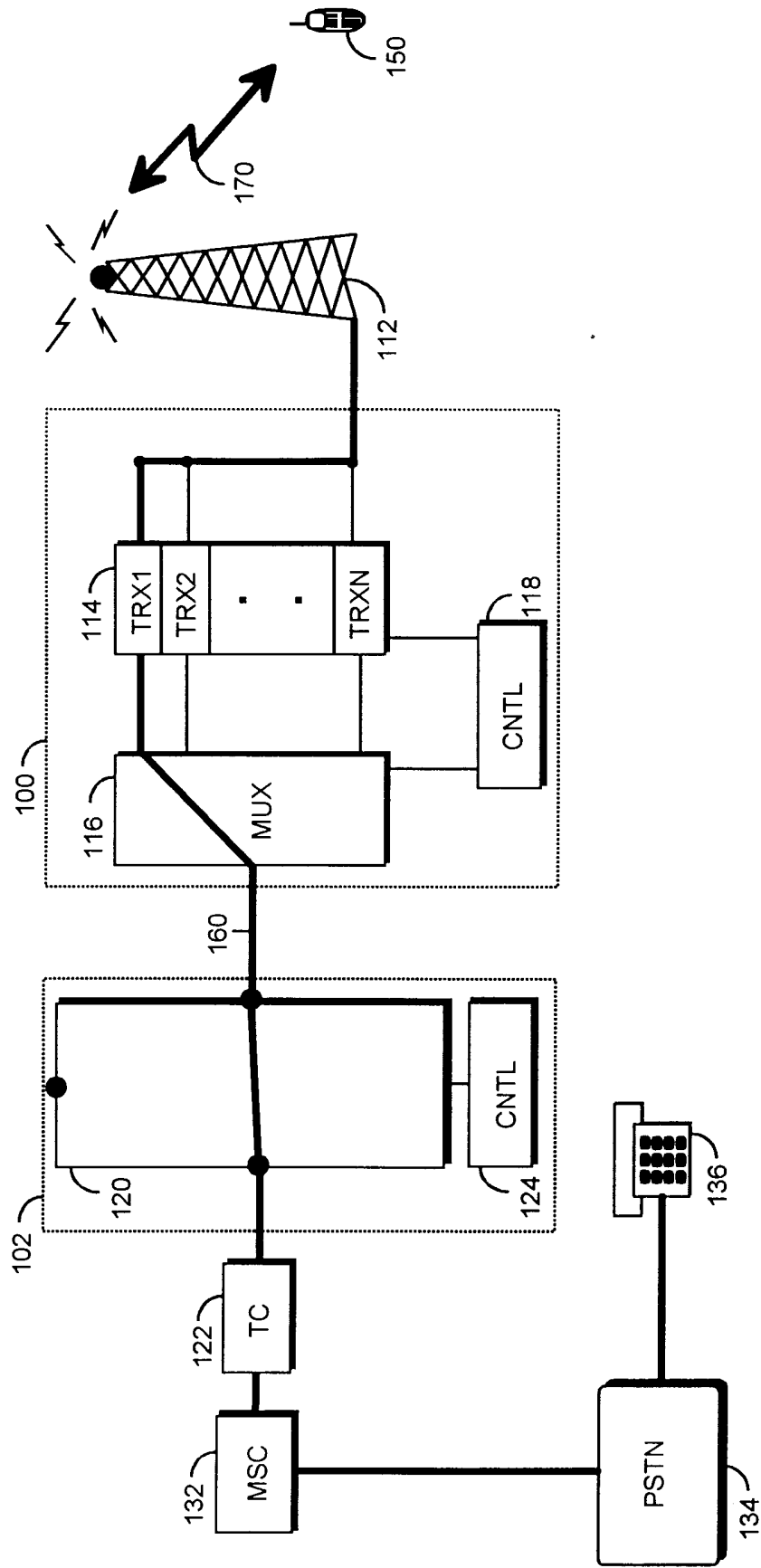


Fig 1C

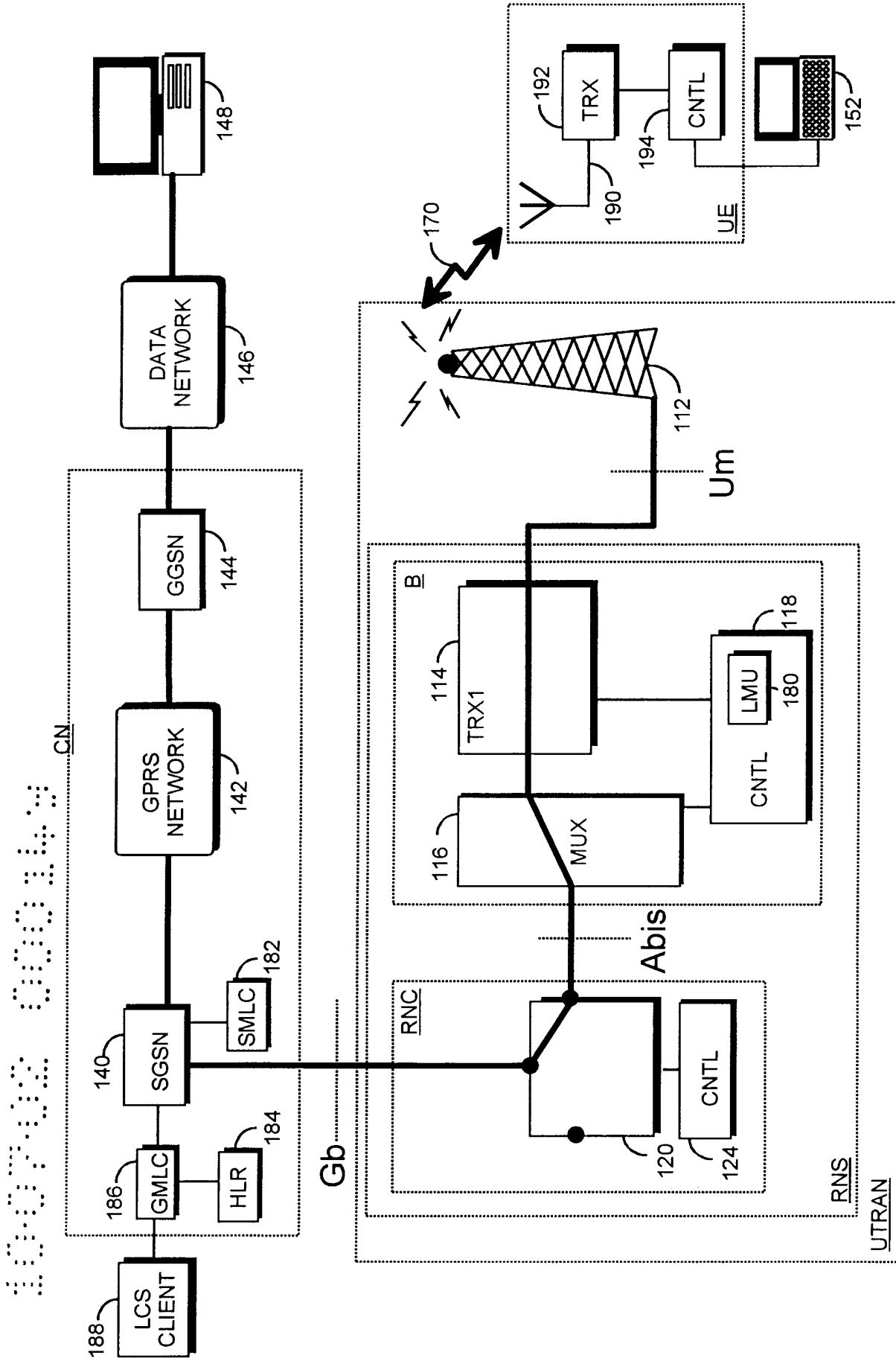
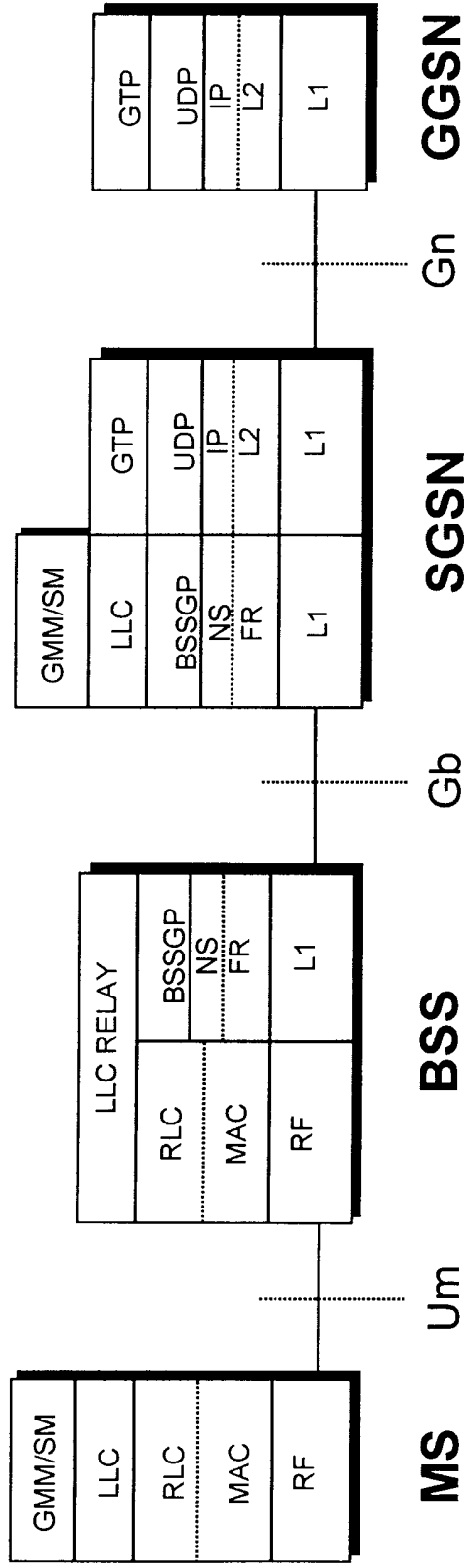


Fig 1D

100708 090144



109859

Fig 2

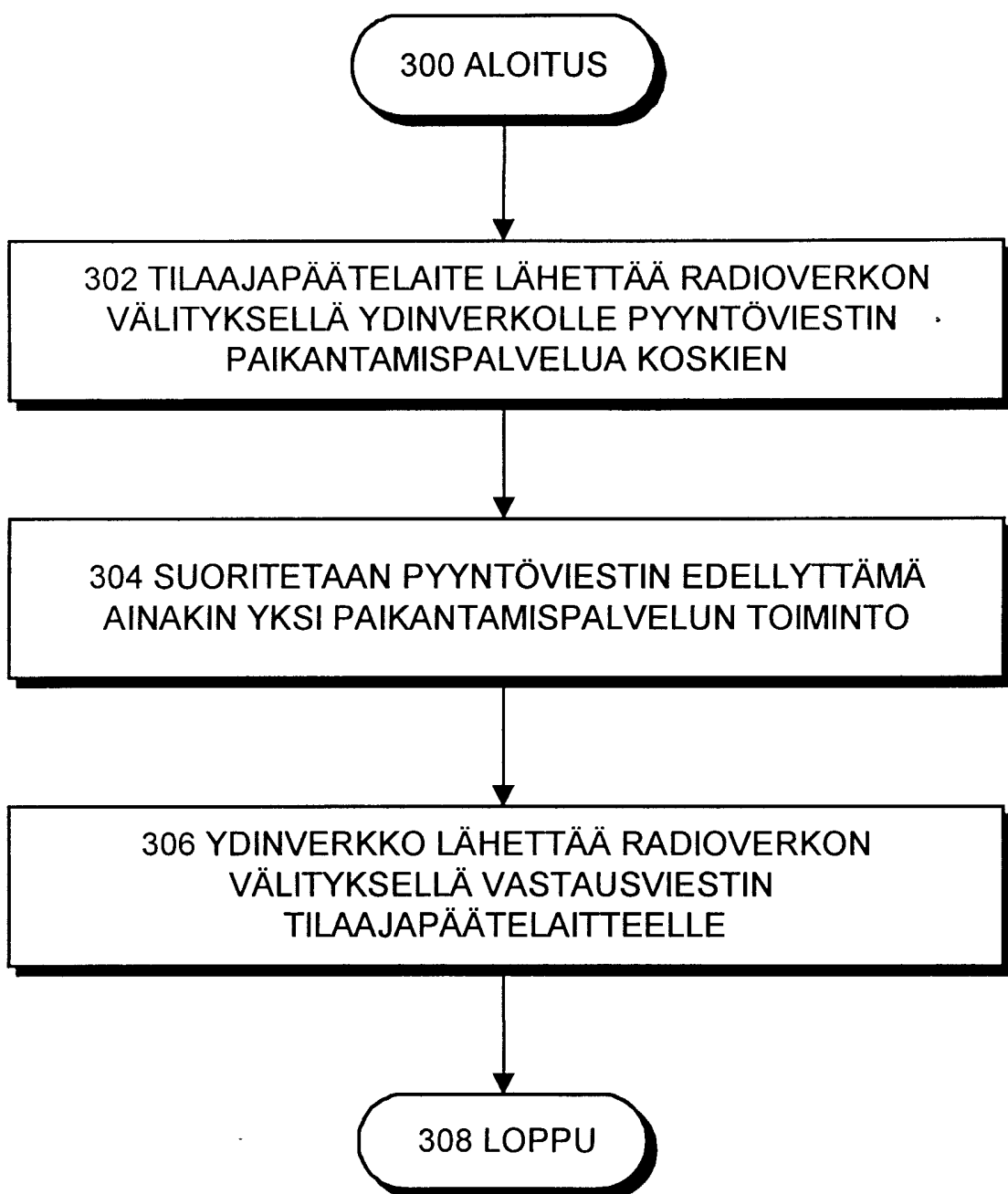


Fig 3

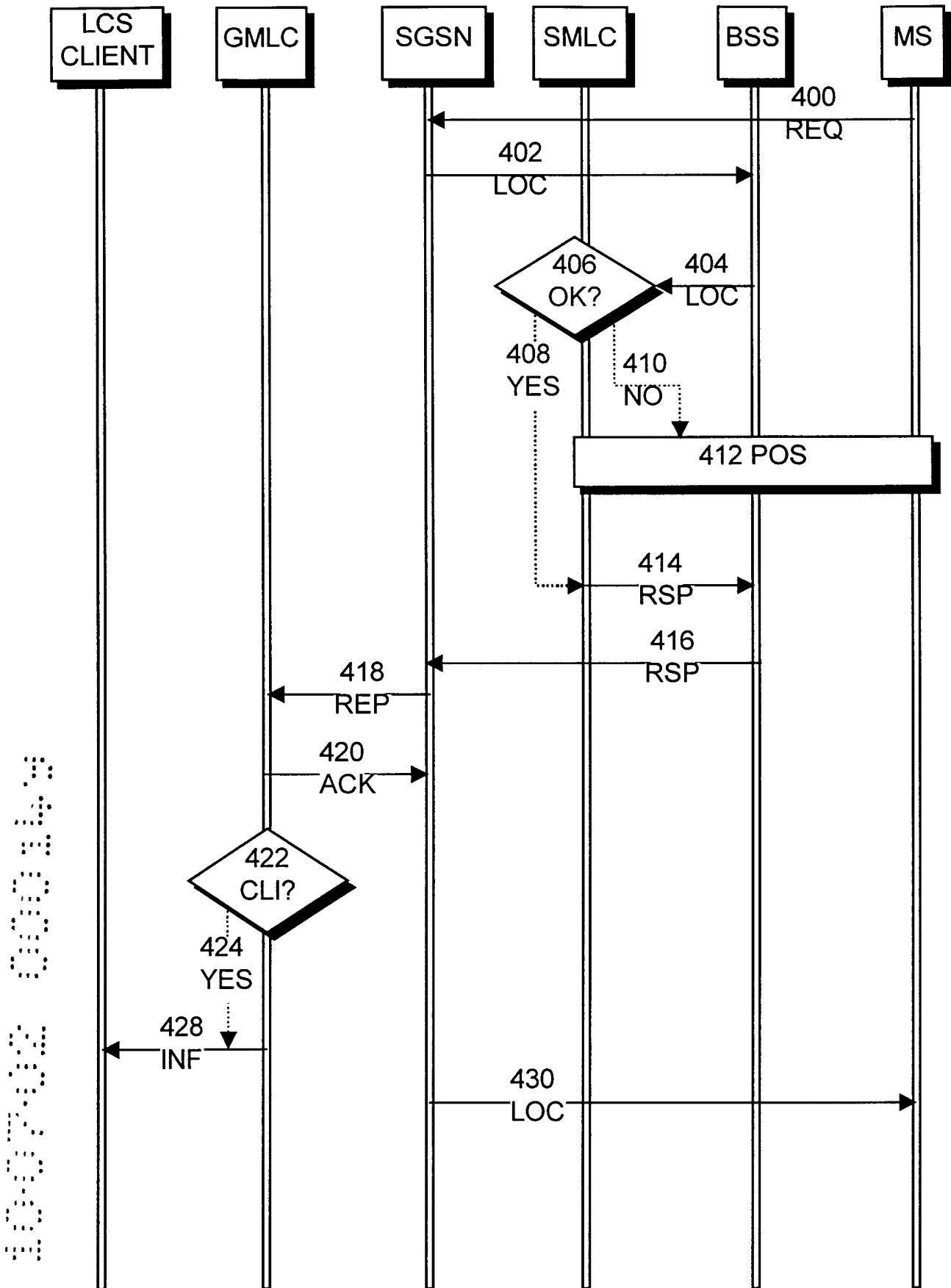


Fig 4