



(12) 实用新型专利

(10) 授权公告号 CN 217791627 U

(45) 授权公告日 2022. 11. 15

(21) 申请号 202221703741.2

A42B 3/22 (2006.01)

(22) 申请日 2022.07.04

(73) 专利权人 合肥宏士达应急装备有限公司

地址 230000 安徽省合肥市包河区乌鲁木齐路389号中佳铁道产业园区5栋1层1-2

(72) 发明人 龙赵林 黄铁梅

(74) 专利代理机构 合肥鸿知运知识产权代理事

务所(普通合伙) 34180

专利代理师 张林锋

(51) Int. Cl.

A42B 3/10 (2006.01)

A42B 3/04 (2006.01)

A42B 3/20 (2006.01)

A42B 3/28 (2006.01)

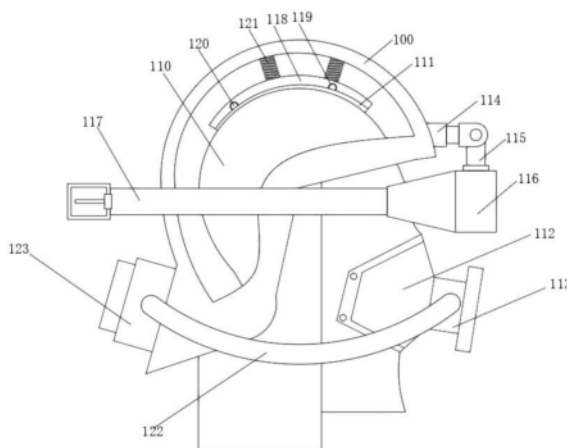
权利要求书1页 说明书3页 附图3页

(54) 实用新型名称

一种具有消防头套的头盔

(57) 摘要

本实用新型涉及消防装备技术领域,具体为一种具有消防头套的头盔,包括盔体,所述盔体的内部安装有内衬,所述盔体的外部设置有探照灯,所述盔体的内部设置有防火布,本实用新型通过通过设置有防火头罩、面罩安装板、防护面具、过滤罐,在实际使用中面罩安装板可以将防火头罩快速安装在盔体上,救援人员套上防火头罩即可将盔体同时戴好,防火头罩的材质为防火尼龙线,同时防护面具的安装位置对应佩戴人员的口鼻处,防护面具即可有效保护佩戴人员的口鼻呼吸处,且能为佩戴人员提供呼吸支持,上述结构在实际使用中可以有效解决大部分企业配备的安全头盔不能对高温火场有足够的防护性能,容易对前往救援的人员造成二次灼烧伤害的问题。



1. 一种具有消防头套的头盔,其特征在于,包括:

盔体(100),所述盔体(100)的内部安装有内衬(118),所述盔体(100)的外部设置有探照灯(124),所述盔体(100)的内部设置有防火布;

防火头罩(110),所述防火头罩(110)的顶端内部缝合安装有面罩安装板(111),所述面罩安装板(111)与内衬(118)相连,所述防火头罩(110)的前方缝合安装有防护面具(112),所述防护面具(112)的前方设置有过滤罐(113),所述过滤罐(113)的内部设置有活性炭过滤器。

2. 根据权利要求1所述的一种具有消防头套的头盔,其特征在于:所述盔体(100)的内部顶端安装有减震弹簧(121),所述减震弹簧(121)的数量为两个,所述减震弹簧(121)的底端皆与内衬(118)的顶端相连。

3. 根据权利要求1所述的一种具有消防头套的头盔,其特征在于:所述盔体(100)的外部设置有挡烟镜(116),所述挡烟镜(116)的两侧皆设置有固定带(117),所述固定带(117)的长度大于盔体(100)的长度。

4. 根据权利要求3所述的一种具有消防头套的头盔,其特征在于:所述挡烟镜(116)上安装有旋转杆(115),所述盔体(100)的前方安装有伸缩支架(114),所述伸缩支架(114)的末端通过铰链与旋转杆(115)的顶端相连。

5. 根据权利要求1所述的一种具有消防头套的头盔,其特征在于:所述面罩安装板(111)的顶端设置有两个限位卡球(120),所述内衬(118)上开设有两个限位卡槽(119),所述限位卡槽(119)与限位卡球(120)皆相互卡合。

6. 根据权利要求1所述的一种具有消防头套的头盔,其特征在于:所述过滤罐(113)的两侧皆设置有换气管(122),所述盔体(100)的后方安装有净风机(123),所述净风机(123)的内部设置有换气扇,所述换气管(122)皆与净风机(123)相连接。

一种具有消防头套的头盔

技术领域

[0001] 本实用新型涉及消防装备技术领域,具体为一种具有消防头套的头盔。

背景技术

[0002] 在火灾事故发生时,常常需要消防人员进入火场实施救援,由于火场内温度较高,且有多处着火点,因此容易发生各种人们无法预测的事故,尤其是某些结构经过火焰灼烧后结构失效,导致整体断裂,这样就很容易造成高处坠落伤害,因此现在的消防队和企业消防安全部门会配备一些头盔来执行任务。

[0003] 但是在一些紧急火灾发生时,并没有足够的时间来寻求消防队的协助,此时需要企业自行组织人员进行初步灭火,而大部分企业配备的安全头盔不能对高温火场有足够的防护性能,容易对前往救援的人员造成二次灼烧伤害。

[0004] 基于上述,需要设计一种具有消防头套的头盔来解决上述问题。

实用新型内容

[0005] 本实用新型的目的在于提供一种具有消防头套的头盔,以解决上述背景技术中提出的大部分企业配备的安全头盔不能对高温火场有足够的防护性能,容易对前往救援的人员造成二次灼烧伤害的问题。

[0006] 为实现上述目的,本实用新型提供如下技术方案:一种具有消防头套的头盔,包括盔体,所述盔体的内部安装有内衬,所述盔体的外部设置有探照灯,所述盔体的内部设置有防火布;

[0007] 防火头罩,所述防火头罩的顶端内部缝合安装有面罩安装板,所述面罩安装板与内衬相连,所述防火头罩的前方缝合安装有防护面具,所述防护面具的前方设置有过滤罐,所述过滤罐的内部设置有活性炭过滤器。

[0008] 优选的,所述盔体的内部顶端安装有减震弹簧,所述减震弹簧的数量为两个,所述减震弹簧的底端皆与内衬的顶端相连。

[0009] 优选的,所述盔体的外部设置有挡烟镜,所述挡烟镜的两侧皆设置有固定带,所述固定带的长度大于盔体的长度。

[0010] 优选的,所述挡烟镜上安装有旋转杆,所述盔体的前方安装有伸缩支架,所述伸缩支架的末端通过铰链与旋转杆的顶端相连。

[0011] 优选的,所述面罩安装板的顶端设置有两个限位卡球,所述内衬上开设有两个限位卡槽,所述限位卡槽与限位卡球皆相互卡合。

[0012] 优选的,所述过滤罐的两侧皆设置有换气管,所述盔体的后方安装有净风机,所述净风机的内部设置有换气扇,所述换气管皆与净风机相连接。

[0013] 与现有技术相比,本实用新型的有益效果是:

[0014] 1、通过设置有防火头罩、面罩安装板、防护面具、过滤罐,在实际使用中面罩安装板可以将防火头罩快速安装在盔体上,救援人员套上防火头罩即可将盔体同时戴好,防火

头罩的材质为防火尼龙线,同时防护面具的安装位置对应佩戴人员的口鼻处,防护面具即可有效保护佩戴人员的口鼻呼吸处,且能为佩戴人员提供呼吸支持,通过上述结构的设置,在实际使用中可以有效解决在一些紧急火灾发生时,并没有足够的时间来寻求消防队的协助,此时需要企业自行组织人员进行初步灭火,而大部分企业配备的安全头盔不能对高温火场有足够的防护性能,容易对前往救援的人员造成二次灼烧伤害的问题。

[0015] 2、通过设置有挡烟镜、固定带,在实际使用中用户可以将挡烟镜佩戴至眼部并用固定带将挡烟镜较为牢固的固定在头部,即可防止用户进入火场时视野被烟气干扰;进一步通过设置有伸缩支架,在实际使用中可以通过伸缩伸缩支架来快速调整挡烟镜到眼部的距离,即可让一些佩戴眼镜的人员也能够使用挡烟镜。

附图说明

[0016] 图1为本实用新型的结构侧视剖面示意图;

[0017] 图2为本实用新型的结构侧视示意图;

[0018] 图3为本实用新型的结构正视示意图;

[0019] 图4为本实用新型的部分结构后视示意图。

[0020] 图中:100、盔体;110、防火头罩;111、面罩安装板;112、防护面具;113、过滤罐;114、伸缩支架;115、旋转杆;116、挡烟镜;117、固定带;118、内衬;119、限位卡槽;120、限位卡球;121、减震弹簧;122、换气管;123、净风机;124、探照灯。

具体实施方式

[0021] 下面将结合本实用新型实施例中的附图,对本实用新型实施例中的技术方案进行清楚、完整地描述,显然,所描述的实施例仅仅是本实用新型一部分实施例,而不是全部的实施例。基于本实用新型中的实施例,本领域普通技术人员在没有做出创造性劳动前提下所获得的所有其他实施例,都属于本实用新型保护的范围。

[0022] 请参阅图1-4,本实用新型提供一种实施例:

[0023] 一种具有消防头套的头盔,包括盔体100,本申请中使用的所有用电器均为市场上可直接购买到的产品,其原理和连接方式均为本领域技术人员熟知的现有技术,故在此不再赘述,盔体100的内部安装有内衬118,盔体100的外部设置有探照灯124,盔体100的内部设置有防火布;

[0024] 防火头罩110,防火头罩110的顶端内部缝合安装有面罩安装板111,面罩安装板111与内衬118相连,防火头罩110的前方缝合安装有防护面具112,防护面具112的前方设置有过滤罐113,过滤罐113的内部设置有活性炭过滤器,通过上述结构的设置,在实际使用中可以有效解决在一些紧急火灾发生时,并没有足够的时间来寻求消防队的协助,此时需要企业自行组织人员进行初步灭火,而大部分企业配备的安全头盔不能对高温火场有足够的防护性能,容易对前往救援的人员造成二次灼烧伤害的问题。

[0025] 盔体100的内部顶端安装有减震弹簧121,减震弹簧121的数量为两个,减震弹簧121的底端皆与内衬118的顶端相连,通过上述结构的设置,在实际使用中当用户的头盔上方受到物体掉落冲击时,可以有效提供缓冲作用,减少冲击力对用户头部的伤害。

[0026] 盔体100的外部设置有挡烟镜116,挡烟镜116的两侧皆设置有固定带117,固定带

117的长度大于盔体100的长度,通过上述结构的设置,在实际使用中用户可以将挡烟镜116佩戴至眼部并用固定带117将挡烟镜116较为牢固的固定在头部,即可防止用户进入火场时视野被烟气干扰。

[0027] 挡烟镜116上安装有旋转杆115,盔体100的前方安装有伸缩支架114,伸缩支架114的末端通过铰链与旋转杆115的顶端相连,通过上述结构的设置,在实际使用中可以通过伸缩支架114来快速调整挡烟镜116到眼部的距离,即可让一些佩戴眼镜的人员也能够使用挡烟镜116。

[0028] 面罩安装板111的顶端设置有两个限位卡球120,内衬118上开设有两个限位卡槽119,限位卡槽119与限位卡球120皆相互卡合,通过上述结构的设置,在实际使用中可以快速将防火头罩110在面罩安装板111上拆下清洗,保持防火头罩110的洁净。

[0029] 过滤罐113的两侧皆设置有换气管122,盔体100的后方安装有净风机123,净风机123的内部设置有换气扇,换气管122皆与净风机123相连接,通过上述结构的设置,在实际使用中净风机123可以将外部空气净化后快速通过换气管122供给到过滤罐113处,即可为用户提供一部分新鲜空气,对用户在火场内的呼吸提供一些支持。

[0030] 工作原理:在实际使用中,用户首先将防火头罩110上的面罩安装板111安装在盔体100内部的内衬118上,此时限位卡槽119与限位卡球120卡合,而后用户即可将防火头罩110套在头上,并调整防护面具112的位置,使防护面具112的位置对准用户的口鼻处,而后将过滤罐113上的两根换气管122安装在净风机123上,接下来调整伸缩支架114、旋转杆115,将挡烟镜116佩戴至眼部合适的位置,最后将固定带117固定在盔体100的后方,佩戴完成,当用户需要进入火场进行工作时,净风机123会将外部污浊空气净化后通过换气管122提供至过滤罐113供用户使用,同时过滤罐113的滤罐也会对用户的呼吸提供一些支持,使用户在火场工作时呼吸不会过于困难,且由于防火头罩110的材质为防火尼龙,因此防火头罩110有较好的防灼烧和阻燃性能,可以有效防止用户的头脸部皮肤被烫伤,当高处物体坠落至盔体100的顶端时,减震弹簧121会提供较好的减震功能,防止冲击力对用户的头部造成更大的伤害。

[0031] 对于本领域技术人员而言,显然本实用新型不限于上述示范性实施例的细节,而且在不背离本实用新型的精神或基本特征的情况下,能够以其他的具体形式实现本实用新型。因此,无论从哪一点来看,均应将实施例看作是示范性的,而且是非限制性的,本实用新型的范围由所附权利要求而不是上述说明限定,因此旨在将落在权利要求的等同要件的含义和范围内的所有变化囊括在本实用新型内。不应将权利要求中的任何附图标记视为限制所涉及的权利要求。

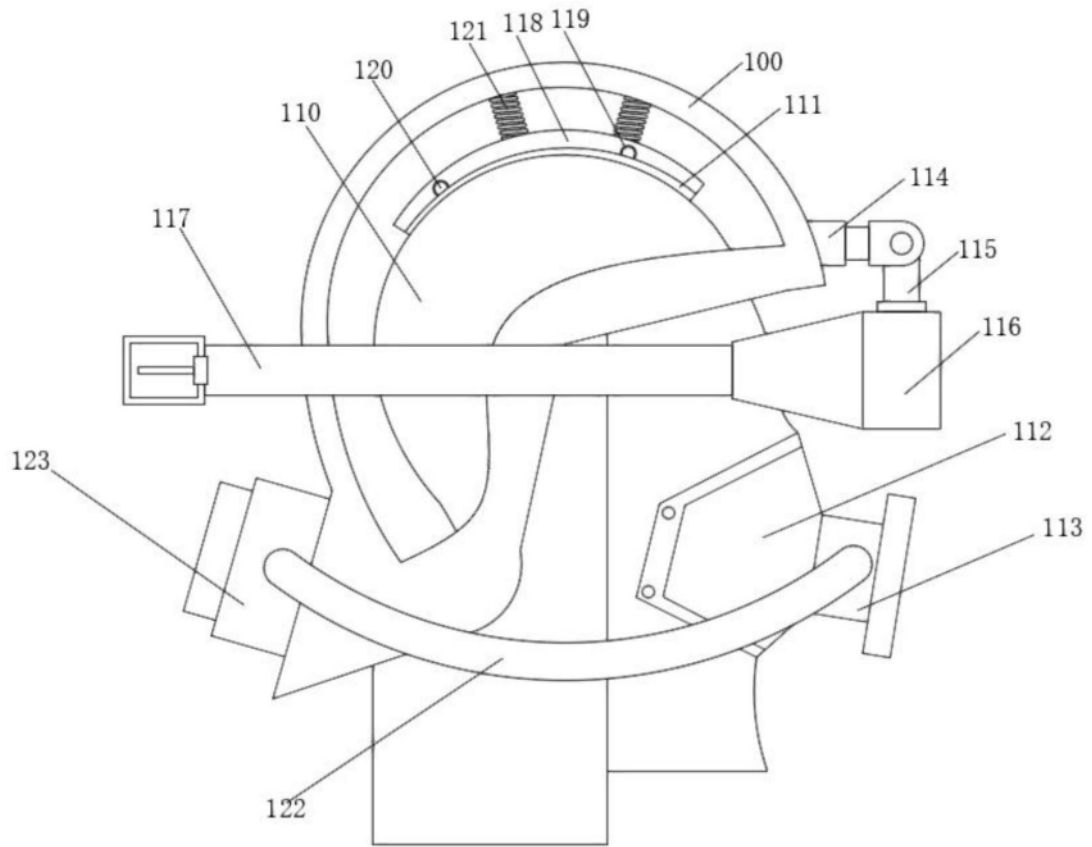


图1

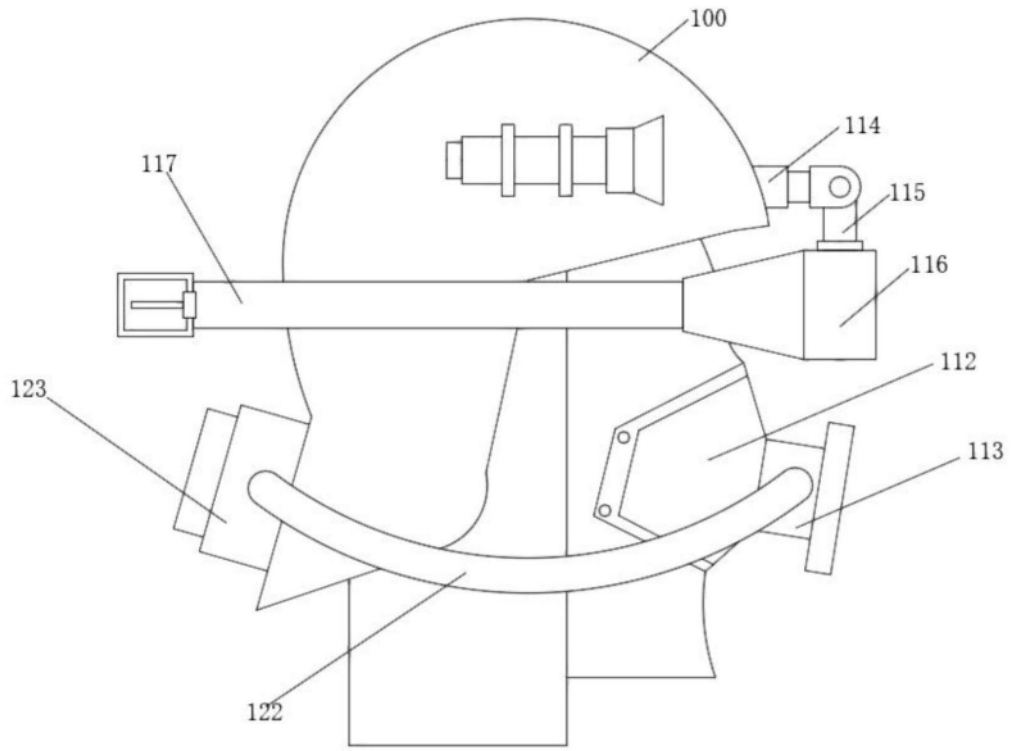


图2

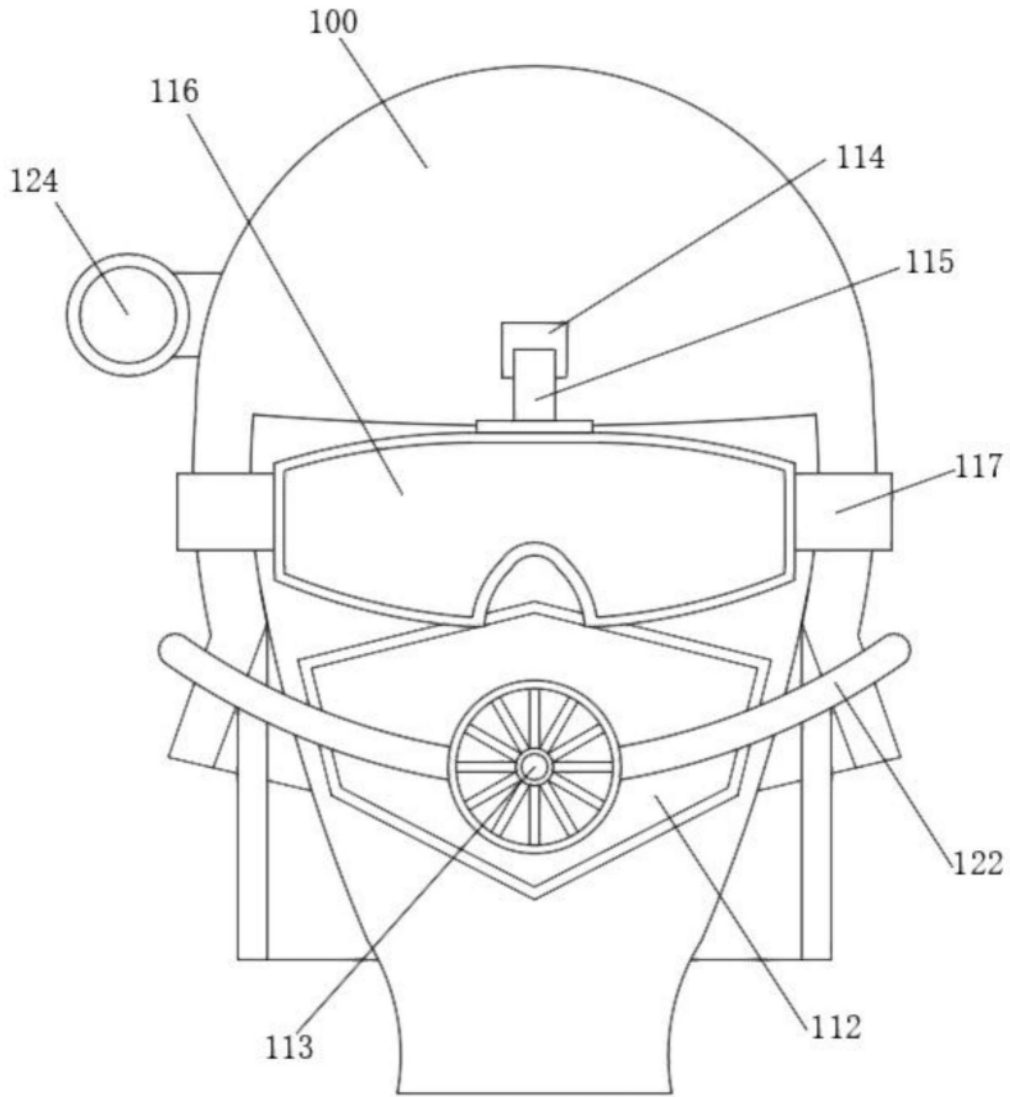


图3

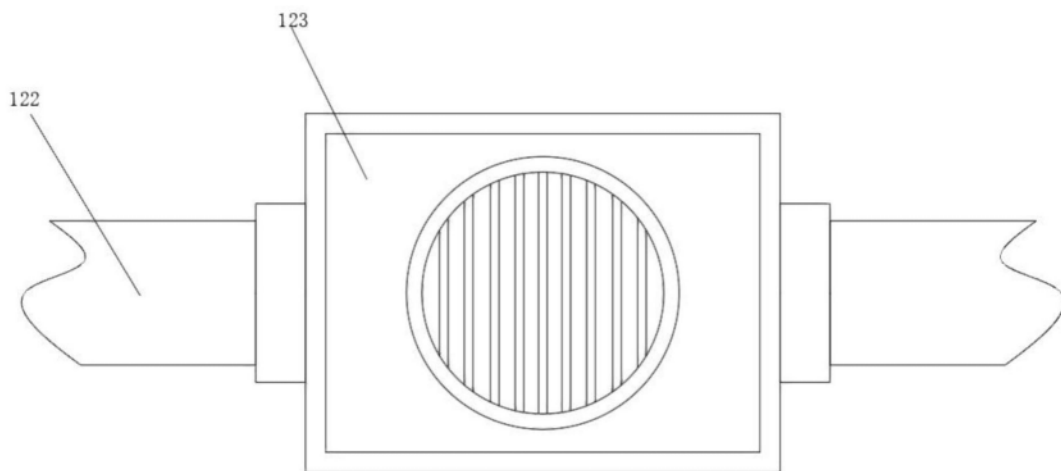


图4