

(19) 世界知的所有権機関  
国際事務局



(43) 国際公開日  
2005年8月11日 (11.08.2005)

PCT

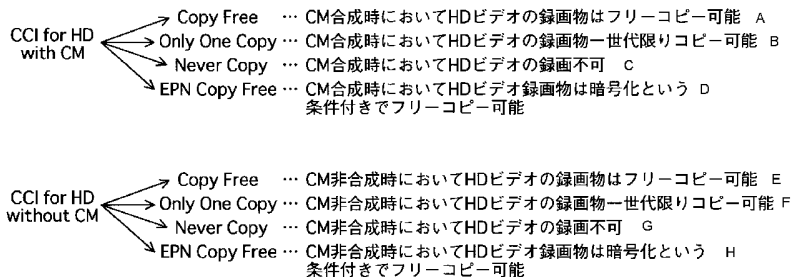
(10) 国際公開番号  
WO 2005/073862 A1

- (51) 国際特許分類: **G06F 12/14**, (72) 発明者; および  
G11B 20/10, H04N 5/91, G06F 19/00 (75) 発明者/出願人 (米国についてののみ): 矢羽田 洋 (YA-HATA, Hiroshi).
- (21) 国際出願番号: PCT/JP2005/001266
- (22) 国際出願日: 2005年1月28日 (28.01.2005) (74) 代理人: 中島 司朗, 外(NAKAJIMA, Shiro et al.); 〒5310072 大阪府大阪市北区豊崎三丁目2番1号淀川5番館6F Osaka (JP).
- (25) 国際出願の言語: 日本語
- (26) 国際公開の言語: 日本語 (81) 指定国 (表示のない限り、全ての種類の国内保護が可能): AE, AG, AL, AM, AT, AU, AZ, BA, BB, BG, BR, BW, BY, BZ, CA, CH, CN, CO, CR, CU, CZ, DE, DK, DM, DZ, EC, EE, EG, ES, FI, GB, GD, GE, GH, GM, HR, HU, ID, IL, IN, IS, JP, KE, KG, KP, KR, KZ, LC, LK, LR, LS, LT, LU, LV, MA, MD, MG, MK, MN, MW, MX, MZ, NA, NI, NO, NZ, OM, PG, PH, PL, PT, RO, RU, SC, SD, SE, SG, SK, SL, SY, TJ, TM, TN, TR, TT, TZ, UA, UG, US, UZ, VC, VN, YU, ZA, ZM, ZW.
- (30) 優先権データ:  
特願2004-022909 2004年1月30日 (30.01.2004) JP
- (71) 出願人 (米国を除く全ての指定国について): 松下電器産業株式会社 (MATSUSHITA ELECTRIC INDUSTRIAL CO.,LTD.) [JP/JP]; 〒5718501 大阪府門真市大字門真1006番地 Osaka (JP).

[ 続葉有 ]

(54) Title: RECORDING MEDIUM, REPRODUCTION DEVICE, PROGRAM, AND REPRODUCTION METHOD

(54) 発明の名称: 記録媒体、再生装置、プログラム、再生方法



- A... DURING CM SYNTHESIS, RECORDED OBJECT OF HD VIDEO CAN BE COPIED FREELY
- B... DURING CM SYNTHESIS, RECORDED OBJECT OF HD VIDEO CAN BE COPIED ONLY BY ONE GENERATION
- C... DURING CM SYNTHESIS, RECORDING CANNOT BE PERFORMED ON HD VIDEO
- D... DURING CM SYNTHESIS, RECORDED OBJECT OF HD VIDEO CAN BE COPIED FREELY UNDER THE CONDITION OF ENCRYPTION
- E... DURING CM NON-SYNTHESIS, RECORDED OBJECT OF HD VIDEO CAN BE COPIED FREELY
- F... DURING CM NON-SYNTHESIS, RECORDED OBJECT OF HD VIDEO CAN BE COPIED ONLY BY ONE GENERATION
- G... DURING CM NON-SYNTHESIS, RECORDING CANNOT BE PERFORMED ON HD VIDEO
- H... DURING CM NON-SYNTHESIS, RECORDED OBJECT OF HD VIDEO CAN BE COPIED FREELY UNDER THE CONDITION OF ENCRYPTION

(57) Abstract: A BD-ROM contains a video stream and a plurality of copy control information: CCI for HD with CM, CCI for SD with CM, CCI for HD without CM, CCI for SD without CM. The video stream constitutes a moving picture made of a plurality of frame images. Among the copy control information, CCI for HD with CM and CCI for SD with CM are information defining the form for outputting information whether recording is enabled or disabled when converting the video stream into a video signal and outputting it to a display device, together with additional information. CCI for HD without CM and CCI for SD without CM are information defining the form for outputting information whether recording is enabled or disabled when converting the video stream into a video signal and outputting it to the display device, directly in a non-synthesized state.

(57) 要約: BD-ROMには、ビデオストリームと、複数のコピー制御情報であるCCIforHD With CM、CCIforSD With CM、CCIforHD Without CM、CCIforSD Without CMとが記録されている。ビデオストリームは、複数のフレーム画

[ 続葉有 ]

WO 2005/073862 A1



(84) 指定国 (表示のない限り、全ての種類の広域保護が<sup>8</sup>可能): ARIPO (BW, GH, GM, KE, LS, MW, MZ, NA, SD, SL, SZ, TZ, UG, ZM, ZW), ユーラシア (AM, AZ, BY, KG, KZ, MD, RU, TJ, TM), ヨーロッパ (AT, BE, BG, CH, CY, CZ, DE, DK, EE, ES, FI, FR, GB, GR, HU, IE, IS, IT, LT, LU, MC, NL, PL, PT, RO, SE, SI, SK, TR), OAPI (BF, BJ, CF, CG, CI, CM, GA, GN, GQ, GW, ML, MR, NE, SN, TD, TG).

2文字コード及び他の略語については、定期発行される各PCTガゼットの巻頭に掲載されている「コードと略語のガイダンスノート」を参照。

添付公開書類:

— 国際調査報告書

像からなる動画像を構成するものである。コピー制御情報のうちCCIforHD With CM、CCIforSD With CMは、ビデオストリームを映像信号に変換して表示装置に出力する際の録画の可否を、付加情報を伴って出力する形態について規定した情報である。CCIforHD Without CM、CCIforSD Without CMは、ビデオストリームを映像信号に変換して表示装置に出力する際の録画の可否を、非合成のまま出力する形態について、規定した情報である。

## 明 細 書

記録媒体、再生装置、プログラム、再生方法

## 技術分野

[0001] 本発明は、デジタル化された映画作品の再生技術に属する発明であり、本再生技術を、BD-ROM等の記録媒体、再生装置に応用する場合の改良に関する。

## 背景技術

[0002] デジタル化された映画作品が主流になっている今日においても、映画頒布者は、自社の映画作品を多くの視聴者に知ってもらうため、多大な広告費をマスメディアに投じている。つまり広告など、何らかの情報を広く公衆に伝達するには、多額の出資が必要になるのである。記録媒体を媒介した映画頒布にあたっては、本編となる映画作品とは別に、トレイラと呼ばれる予告編映像を同記録媒体に記録しておき、ユーザの視聴に供するという手法がとられている。

[0003] 本編用、広告宣伝用の映像が再生されている期間のみ早送り等の特殊再生を禁じて、広告宣伝の確実な視聴を保証する技術は、以下の特許文献1に記載されている  
特許文献1:国際公開公報W097/07511

## 発明の開示

## 発明が解決しようとする課題

[0004] しかし原則無償でなされ、放送のスポンサーとなる企業の広告を再生させる場合と異なり、ディスク媒体のユーザは、購入代金やレンタル代金等、相当の代金を支払った上で視聴しようとしている。上述した特許文献1に記載されている先行技術は、相当な代金を支払ったユーザに対し、広告宣伝を強制的に視聴させようというもので、ユーザ感情を逆撫でしてしまう場合がありうる。その結果、関連商品の不買等逆効果を招くことも考えられる。

[0005] 本発明の目的は、ユーザとの良好な関係を維持しながら、何等かの情報を広く公衆に、伝達することができる記録媒体を提供することである。

## 課題を解決するための手段

[0006] 上記目的を達成するため、本発明に係る記録媒体は、ビデオストリームと、コピー制

御情報とが記録されており、ビデオストリームは、複数のフレーム画像からなる動画像を構成するものであり、コピー制御情報は、ビデオストリームを映像信号に変換して出力する際の録画の可否を、付加情報を伴って出力する形態、及び、伴わないで出力する形態のそれぞれについて、規定した情報であることを特徴としている。

### 発明の効果

[0007] 上記構成によれば、付加情報の出力が伴うことを条件にして、映画作品の複製を認める旨がコピー制御情報に示されている。複製物に、付加情報が伴うという条件を呑めば、ユーザはデジタル化された映画作品を自由にコピーすることができる。

こうして得られた複製物がHDレコーダやホームサーバに蓄積された場合、蓄積された複製物を再生させる限り、付加情報を伴った再生映像が表示されることになる。そのため、ユーザは否応なく、再生映像を視聴することになる。これにより一定の宣伝効果を期待することができる。

[0008] 原則不可能な筈の私的コピーを認めることを引き換えに、付加情報を視聴させるので、この宣伝行為は、ユーザに対する譲歩の上に成り立つ。ユーザ感情を害しないような配慮の上で、複製物を媒介にした広告・宣伝行為を実施するので、ユーザとの良好な関係を維持したまま、宣伝効果を高めることができる。

各ピクチャに、付加情報を伴った複製物を生成するという広告・宣伝行為は、再生装置における処理によりなされるものであり、再生装置側の積極的な関与がないと成立しない。かかる広告・宣伝行為は、再生装置側の関与により成立するため、再生装置を製造するメーカーは、宣伝効果に対する対価を映画作品の制作者に対し請求することができる。

[0009] 宣伝効果による収益を得ることができるので、メーカーによる研究開発に一層の弾みを付けることができる。

「付加情報」とは、上述したような広告情報や、さらには広告情報には該当しないが、個人のメッセージ、スローガンなどの画像、音声情報等の情報を含む。また広告とは、商品、興行、組織、団体(公的機関・非営利団体も含む)などを一般に知らしめるための全ての情報形態(画像、音声情報を含む)を指している。

[0010] 付加情報の内容としては、一私人の意見の主張でもよいし、「地域をきれいに」等の

政府・自治体によるスローガンであってもよいので、複製物を通じて、これらの主張やスローガンを広く公衆に伝達できるという点で、本発明は顕著な効果を有する。

### 図面の簡単な説明

- [0011] [図1]本発明に係る記録媒体の、使用行為についての形態を示す図である。  
[図2]本発明に係る記録媒体である、BD-ROMの構成を示す図である。  
[図3]本発明に係る記録媒体の応用層の構成を示す図である。  
[図4](a)BD.CCIの内部構成を示す図である。
- [0012] (b)CCIforHD,CCIforSDが取り得る設定例を示す図である。  
(c)録画に関する許容度を変化させるにあたっての一例である。  
[図5]拡張子.M2TSが付与されたファイルがどのように構成されているかを模式的に示す図である。  
[図6]Clip情報の内部構成を示す図である。  
[図7]PL情報の構成を示す図である。  
[図8]AVClipと、PLとの関係を示す図である。  
[図9]SubClip時間軸上の再生区間定義と、同期指定とを示す図である。  
[図10]本発明に係る再生装置の内部構成を示す図である。  
[図11]信号出力部28の内部構成を示す図である。  
[図12](a)HDビデオ信号の出力を示す図である。
- [0013] (b)2:3プルダウン変換を示す図である。  
[図13](a)HDビデオ信号の出力を示す図である。(b)50Hz-DEFTによるPAL信号への変換を示す図である。(c)50Hz-FDによるPAL信号への変換を示す図である。  
[図14](a)合成部54により合成がなされたHDビデオ信号を示す図である。
- [0014] (b)合成部57により合成がなされたNTSC信号を示す図である。  
[図15](a)合成部54により合成がなされたHDビデオ信号を示す図である。(b)合成部57により合成がなされたPAL信号を示す図である。  
[図16]出力制御部51の処理手順を示すフローチャートである。  
[図17]第2実施形態に係る信号出力部28の内部構成を示す図である。  
[図18](a)第3実施形態に係るBD.CCIの内部構成を示す図である。

- [0015] (b) CCIforPLの内部構成を示す図である。
- [図19]第3実施形態に係る再生装置の機能構成を示す。
- [図20]再生制御エンジン60による処理手順を示すフローチャートである。
- [図21](a)第3実施形態に係るBD.CCIの内部構成を示す図である。
- [0016] (b) CCIforClipの内部構成を示す図である。
- [図22]第4実施形態に係る再生制御エンジン60の処理手順を示すフローチャートである。
- [図23](a)第5実施形態に係るBD.CCIの内部構成を示す図である。
- [0017] (b) CCIforPlayItemの内部構成を示す図である。
- [図24]第5実施形態に係る再生制御エンジン60の処理手順を示すフローチャートである。
- [図25]第6実施形態に係る再生装置の内部構成を示す図である。
- [図26]第7実施形態に係るCCIforPLの内部構成を示す図である。
- [図27]CCIforHD With CM、CCIforHD Without CMのそれぞれについての設定例を示す図である。
- [図28]CCIforSD With CM、CCIforSD Without CMのそれぞれについての設定例を示す図である。
- [図29]属性追加に応じた録画許容度の変化を示す図である。
- [図30]Local Storage32に格納されたCMコンテンツの一例を示す図である。
- [図31](a)CMコンテンツを構成するSubClipの構成を示す図である。
- [0018] (b)テキスト字幕ストリームにおけるDSU,DPUの内部構成を示す図である。
- [図32]CMコンテンツを構成するPL情報の内部構成を示す図である。
- [図33]図32におけるSubPlayItem情報の内部構成を示す図である。
- [図34]Local Storage32に格納されたPL情報により、どのようなPlayList再生時間軸が定義されるかを示す図である。
- [図35](a)DSU,DPUの設定例を示す図である。
- [0019] (b)DPUの表示位置、開始時刻に基づきテキスト文字列をPresentation Graphicsプレーン18上に配置することにより、再生される動画像を示す図である。

[図36]第7実施形態に係る再生装置の改良を示す図である。

[図37](a)PSR(23)の設定値の意味合いを示す図である。

[0020] (b)セットアップメニューの一例を示す図である。

[図38]セットアップメニュー処理部63の処理手順を示すフローチャートである。

[図39]第7実施形態に係る再生制御エンジン60の処理手順を示すフローチャートである。

[図40]ストリーム再生と同期した手順の詳細を示すフローチャートである。

[図41]SubPlayItem#yに基づく再生処理を示すフローチャートである。

[図42]広告が合成されていない動画像と、その動画像をTVに表示させるためのSDビデオ信号とを示す図である。

[図43]合成画像と、その合成画像をTVに表示させるためのSDビデオ信号とを示す図である。

[図44](a)第8実施形態に係るCCIforPLの内部構成を示す図である。

[0021] (b)ダウンロードにあたってNetwork Device31が送信するCM要求の内部構成を示す図である。

[図45]CPU44によるDisc-ID取得(☆1)、Network Device31によるWWWサーバへのCM要求の送信(☆2,3)を模式的に示した図である。

[図46]WWWサーバから再生装置へのCMコンテンツ及びCCI送信(☆3,☆4,☆5)を模式的に示す図である。

[図47]第8実施形態に係るCM要求の内部構成を示す図である。

[図48]CPU44によるメーカー情報及びDisc-ID取得(☆1)、Network Device31によるWWWサーバへのCM要求(☆2,3)を模式的に示した図である。

[図49]メーカー情報の用途について示す図である。

[図50]第10実施形態に係るBD-ROMの応用層フォーマットを示す図である。

[図51]広告宣伝用のグラフィクスストリームを設け、AVClipに多重化させる場合の、AVClipの構成を示す図である。

[図52](a)広告宣伝用のグラフィクスストリームを構成する、ODS,PDSの内容を示す図である。

[0022] (b) AVClipに対し固有となるCCIforClipを示す図である。

[図53]第11実施形態固有の再生制御エンジン60の処理手順を示すフローチャートである。

### 発明を実施するための最良の形態

[0023] (第1実施形態)

以降、本発明に係る記録媒体の実施形態について説明する。先ず始めに、本発明に係る記録媒体の実施行為のうち、使用行為についての形態を説明する。図1は、本発明に係る記録媒体の、使用行為についての形態を示す図である。図1において、本発明に係る記録媒体はBD-ROM100であり、BD-ROM100は、再生装置200、リモコン300、SDTV400、HDTV500、録画装置600により形成されるホームシアターシステムに、著作物を供給するという用途に供される。

[0024] 再生装置200は、BD-ROMに記録されている映画作品を再生する。この映画作品の再生とは、映画作品を構成するエレメンタリストリーム(ビデオストリーム、PGストリーム、IGストリーム)をデコードして、映像信号を出力することである。出力される映像信号には、SDビデオ信号、HDビデオ信号がある。この再生装置は、コンポジット端子、D3,D4,D5端子等のアナログ出力端子やHDMIといったデジタル出力端子を有しており、これらを介して、SDTV400、HDTV500と接続する。ビデオ信号の出力先には、HDTVの他、録画装置600がある。

[0025] 録画装置600は、再生装置から出力されたSDビデオ信号及びHDビデオ信号の録画処理を行う。かかる録画処理は、SDビデオ信号及びHDビデオ信号を受信して、エンコードした上でBD-RE,DVD-RAM,DVD-R,DVD+R,SDカード,リムーバブルHDD等の可搬型記録媒体に書き込むことになされる。この書き込みの条件は、SDビデオ信号及びHDビデオ信号に重畳されているCGMSやその他の形式で供給されるコピー世代管理情報が録画許可を示している場合である。CGMSが録画禁止を示す”Never Copy”に設定されている場合、録画装置600は、上述した録画は行わない。CGMSがOnly One Copyに設定されている場合、映画作品のコピーは、その録画物一回限りになる。CGMSがCopy Freeに設定されている場合、可搬媒体上の録画物を何回でもコピーすることができる。



[0026] 続いて本発明に係る記録媒体の生産行為について説明する。図2は、本発明に係る記録媒体である、BD-ROMの構成を示す図である。本図の第4段目にBD-ROMを示し、第3段目にBD-ROM上のトラックを示す。本図のトラックは、BD-ROMの内周から外周にかけて螺旋状に形成されているトラックを、横方向に引き伸ばして描画している。このトラックは、リードイン領域と、ボリューム領域と、リードアウト領域とからなる。本図のボリューム領域は、物理層、ファイルシステム層、応用層というレイヤモデルをもつ。この応用層のデータが、映画作品を構成するものであり、暗号化がなされている。この暗号化を復号するための暗号鍵は、ユーザーがコピーできないリードイン領域に記録されたDiscID及びBD.MKBから生成されるが、その詳細については説明を省略する。応用層のデータは、リードイン領域の鍵を用いて暗号化がなされているため、このBD-ROMに記録されたデータを、他の記録媒体にコピーするという不正コピーは効をなさない。

[0027] ディレクトリ構造を用いてBD-ROMの応用層フォーマット(アプリケーションフォーマット)を表現すると、図3のようになる。図3は、本発明に係る記録媒体の応用層の構成を示す図である。本図に示すようにBD-ROMには、Rootディレクトリの下に、BDMVディレクトリがある。

BDMVディレクトリには、拡張子”CCI”が付与されたファイル(BD.CCI)がある。そしてこのBDMVディレクトリの配下には、更にPLAYLISTディレクトリ、CLIPINFディレクトリ、STREAMディレクトリと呼ばれる3つのサブディレクトリが存在する。

[0028] PLAYLISTディレクトリには、拡張子mplsが付与されたファイル(00001.MPLS,00002.MPLS,00003.MPLS)がある。

CLIPINFディレクトリには、拡張子CLPIが付与されたファイル(00001.CLPI,00002.CLPI,00003.CLPI)がある。

STREAMディレクトリには、拡張子M2TSが付与されたファイル(00001.M2TS,00002.M2TS,00003.M2TS)がある。

[0029] これらのディレクトリに記録された各ファイルについて、以降説明してゆく。

<BD.CCIの内部構成>

図4(a)は、BD.CCIの内部構成を示す図である。BD.CCIは、再生時において出力

される映像信号の録画の可否を、映像信号における品位毎に示す情報である。本図(a)に示すようにBD.CCIは、HDビデオ信号出力時の録画に関するコピー制御を示すCCIforHDと、SDビデオ信号出力時の録画に関するコピー制御を示すCCIforSDとを含む。図4(b)は、CCIforHDが取り得る設定例を示す図である。

[0030] CCIforHDは、「Copy Free」、「Only One Copy」、「Never Copy」、「EPN Copy Free」の何れかに設定される。

「Copy Free」は、HDビデオ信号の録画物を可搬型記録媒体に録画することができ、またその録画物を自由にコピーしてよい旨を示す。

「Only One Copy」は、HDビデオ信号の録画物を1回限り可搬型記録媒体に録画することができる旨を示す。この録画物においてCCIは、No More Copyに設定されるため、その録画物は、これ以上コピーされることはない。

[0031] 「Never Copy」は、HDビデオ信号の録画物が一切録画できないことを示す。

「EPN Copy Free(CopyFree+Encryption Plus Non Assertion)」は、暗号化を施すことを条件にして認められるコピーフリーである。ここでの暗号化は例えば1つのホームネットワークでのみ復号可能となる暗号化方式である。かかる暗号化を条件にすることで、インターネットへの複製物流出を防止しつつ、ホームネットワークでの自由な私的利用を保証することができる。

[0032] CCIforSDも、CCIforHDと同様、「Copy Free」、「Only One Copy」、「Never Copy」、「EPN Copy Free」の何れかに設定される。

かかるCCIforSDが、CCIforHDから別個独立して規定されているため、再生装置による信号出力時には、HDビデオ信号、SDビデオ信号の録画に関する許容度を、HDビデオ信号、SDビデオ信号のそれぞれで変化させた上で出力することができる。

[0033] 図4(c)は、録画に関する許容度を変化させるにあたっての一例である。本図に示すようにHDビデオ信号はNever Copyであるが、SDビデオ信号はOnly One Copyとして扱うよう録画の許容度を設定することができる。こうすることにより、本BD-ROMの再生時にあたっては、再生装置からのSDビデオ信号出力のみ、録画が許容されることになる。録画の許容度が高いCCIforBDの設定として、CCIforSDがOnly One Copyに設定された例を示したが、これは一例に過ぎず、EPN CopyFreeでもよい。

[0034] 以上がBD.CCIについての説明である。

<AVClipの構成>

続いて拡張子.M2TSが付与されたファイルについて説明する。図5は、拡張子.M2TSが付与されたファイルがどのように構成されているかを模式的に示す図である。拡張子.M2TSが付与されたファイル(00001.M2TS,00002.M2TS,00003.M2TS……)は、AVClipを格納している。AVClipは(中段)、複数のビデオフレーム(ピクチャpj1,2,3)からなるビデオストリーム、複数のオーディオフレームからなるオーディオストリームを(上1段目)、PESパケット列に変換し(上2段目)、更にTSパケットに変換し(上3段目)、同じく字幕系のプレゼンテーショングラフィクスストリーム(PGストリーム)及び対話系のインタラクティブグラフィクスストリーム(IGストリーム)を(下1段目)を、PESパケット列に変換し(下2段目)、更にTSパケットに変換して(下3段目)、これらを多重化することで構成される。

[0035] BD-ROMに記録するにあたって、AVClipを構成する各TSパケットには、拡張ヘッダを付与しておく。拡張ヘッダは、TP#extra#headerと呼ばれ、『Arrival#Time#Stamp』と、『copy#permission#indicator』とを含み4バイトのデータ長を有する。

TP#extra#header付きTSパケットは、32個毎にグループ化されて、3つのセクタに書き込まれる。32個のTP#extra#header付きTSパケットからなるグループは、6144バイト(=32×192)であり、これは3個のセクタサイズ6144バイト(=2048×3)と一致するからである。3個のセクタに収められた32個のTP#extra#header付きTSパケットを”Aligned Unit”という。

[0036] 以上がAVClipについての説明である。このAVClipには、上述したような複数エレメンタリストリームから構成されているものだけではなく、別のAVClipのエレメンタリストリームと同時に再生されるエレメンタリストリームから構成されているものがある。このようなAVClipをSubClipという。SubClipは、インタラクティブグラフィクスストリームのみ、オーディオストリームのみ、テキスト字幕ストリームのみを格納したファイルなどである。以上がAVClipの内部構成である。続いて、AVClipに多重化される、個々のエレメンタリストリームについて説明する。

[0037] <ビデオストリーム>

ビデオストリームは、所定の動画素材をエンコードすることにより得られた MPEG2-Video形式のエレメンタリストリームである。

動画素材には、表示間隔や解像度の違いから『フィルム素材』、『NTSC素材』、『PAL素材』といったものがある。

[0038] 『フィルム素材』とは、90,000Hzの時刻精度において、3750(もしくは3753か3754)クロックの表示間隔を有しており、個々のフレーム画像の解像度が主として1920×1080、1440×1080、1280×720などとなる動画像である。24Hzのフィルム素材に対応するビデオストリームは、3750クロック間隔のPTSが付与される。同様に23.976Hzのフィルム素材に対応するビデオストリームは、3753または3754クロック間隔のPTSが付与される。

[0039] 『NTSC素材』は、1501クロック(又は1502クロック)の表示間隔を有しており、個々のフレーム画像の解像度が主として720×480、704×480などになる動画像である。NTSC素材に対応するビデオストリームは、1501クロック(又は1502クロック)間隔のPTSが付与される。

『PAL素材』とは、1800クロックの表示間隔を有しており、個々のフレーム画像の解像度が主として720×576、704×576などになる動画像である。PAL素材に対応するビデオストリームは、1800クロック間隔のPTSが付与される。以上がビデオストリームについての説明である。

[0040] 上述した解像度の違いにより、フィルム素材や周波数がNTSCやPALと同じであっても解像度が1280x720以上の素材は、一般にHD素材と呼ばれ、NTSC素材及びPAL素材は、SD素材と呼ばれることが多い。HD素材形式のビデオ信号が、上述したHDビデオ信号である。一方、NTSC素材、PAL素材形式のビデオ信号が、上述したSDビデオ信号である。

<オーディオストリーム>

オーディオストリームは、Dolby-AC3, Linear-PCM方式等で符号化されたデジタル形式のオーディオである。

[0041] <PGストリーム>

PGストリームは、言語毎の字幕を構成するグラフィクスストリームであり、英語、日本

語、フランス語というように複数言語についてのPGストリームが存在する。PGストリームは、PCS(Presentation Control Segment)、PDS(Pallet Define Segment)、WDS(Window Define Segment)、ODS(Object Define Segment)、END(END of Display Set Segment)という一連の機能セグメントからなる。ODS(Object Define Segment)は、字幕たるグラフィクスオブジェクトを定義する機能セグメントである。

[0042] WDS(Window Define Segment)は、画面におけるグラフィクスオブジェクトの描画領域を定義する機能セグメントであり、PDS(Pallet Define Segment)は、グラフィクスオブジェクトの描画にあたっての、発色を規定する機能セグメントである。

PCS(Presentation Control Segment)は、字幕表示におけるページ制御を規定する機能セグメントである。かかるページ制御には、Cut-In/Out、Fade-In/Out、Color Change、Scroll、Wipe-In/Outといったものがあり、PCSによるページ制御を伴うことにより、ある字幕を徐々に消去しつつ、次の字幕を表示させるという表示効果が実現可能になる。

[0043] PGストリームについては、以下の国際公開公報に開示された先行技術がある。国際公開公報W0 2004/068854 A1

<IGストリーム>

IGストリームは、対話制御を実現するグラフィクスストリームである。IGストリームにて定義される対話制御は、DVD再生装置上の対話制御と互換性がある対話制御である。かかるIGストリームは、ICS(Interactive Composition Segment)、PDS(Palette Definition Segment)、ODS(Object Definition Segment)、END(END of Display Set Segment)と呼ばれる機能セグメントからなる。ODS(Object Definition Segment)は、グラフィクスオブジェクトを定義する機能セグメントである。このグラフィクスオブジェクトが複数集まって、対話画面上のボタンが描画される。PDS(Palette Definition Segment)は、グラフィクスオブジェクトの描画にあたっての、発色を規定する機能セグメントである。ICS(Interactive Composition Segment)は、ユーザ操作に応じてボタンの状態を変化させるという状態変化を実現する機能セグメントである。ICSは、ボタンに対して確定操作がなされた際、実行すべきボタンコマンドを含む。

[0044] IGストリームについては、以下の国際公開公報に開示された先行技術がある。

国際公開公報W0 2004/098193 A2

以上がMainClipについての説明である。続いてSubClipについて説明する。

SubClipは、オーディオストリーム、グラフィクスストリーム、テキスト字幕ストリーム等を含み、MainClipと同時に再生されるデジタルストリームである。以上がエレメンタリストリームについての説明である。

<Clip情報>

続いて拡張子.CLPIが付与されたファイルについて説明する。拡張子.CLPIが付与されたファイル(00001.CLPI,00002.CLPI,00003.CLPI……)は、Clip情報を格納している。Clip情報は、個々のAVClipについての管理情報である。図6は、Clip情報の内部構成を示す図である。図中の引き出し線はClip情報の構成をクローズアップしている。引き出し線hn1に示すように、Clip情報は、「Program情報」と、ビデオストリームのうち、ピクチャの先頭に頭出しするための「EP#map」とを含む。

[0045] 『Program情報』は、AVClipに多重化されている個々のエレメンタリストリームについての属性を示す情報である。これに示される属性には、ビデオの属性、オーディオの属性、グラフィクスの属性といったものがある。ビデオの属性は、対応するAVClipのビデオストリームが、フィルム素材、NTSC素材、PAL素材のどれであるかを示す素材情報を含む。

『EP#map』は、複数の頭出し位置のアドレスを、時刻情報を用いて間接参照するためのリファレンステーブルであり、破線の引き出し線hn5に示すように複数のエントリー情報(ACCESS UNIT#1エントリーーACCESS UNIT#nエントリー)と、エントリー数(Number)とからなる。

[0046] 各エントリーは、引き出し線hn6に示すように、対応するピクチャの再生開始時刻(PTS)を、ピクチャのアドレス(SPN)と、ピクチャのサイズ(I-size)とを対応づけて示す。ピクチャの再生開始時刻は、ピクチャのタイムスタンプ(Presentation Time Stamp)で表現される。またピクチャアドレスは、TSパケットの連番(SPN(Source Packet Number))で表現される。尚、XXX.CLPIのファイル名XXXは、Clip情報が対応しているAVClipと同じ名称が使用される。つまり本図におけるAVClipのファイル名はXXXであるから、AVClip(XXX.M2TS)に対応していることを意味する。以上がClip情報につ

いての説明である。

[0047] ビデオ信号出力に関する情報としてProgram情報は、DC(Down Convert)情報をもっている。”ダウンコンバート”とは、HD素材をSDビデオ信号で出力する際の変換方式である。図6のhn3は、Clip情報におけるDC情報の内部構成を示す。本図の破線の矢印に示すようにDC情報は、AVClipをダウンコンバートして出力することが許可されているか、禁止されているかを示す『DC#Prohibit#Flag』と、ダウンコンバートが可能である場合、PALにダウンコンバートするにあたってのコンバート方式を推奨する『DC#PAL』とを含む。以上がClip情報についての説明である。

#### <プレイリスト情報>

続いて拡張子”mpls”が付与されたファイルについて説明する。拡張子”mpls”が付与されたファイル(00001.MPLS,00002.MPLS,00003.MPLS……)は、プレイリスト情報を格納したファイルである。プレイリスト情報は、AVClipを参照してプレイリストを定義する情報である。図7は、PL情報の構成を示す図であり、本図の左側に示すように、プレイリスト情報は、『MainPath情報』、『SubPath情報』から構成される。

[0048] MainPath情報(MainPath())は、破線の矢印mp1に示すように複数のPlayItem情報(PlayItem())からなる。PlayItemとは、1つの連続なAVClip時間軸上において、In#Time,Out#Timeを指定することで定義される再生区間である。PlayItem情報を複数配置させることで、複数再生区間からなるプレイリスト(PL)が定義される。図中の破線mp2は、PlayItem情報の内部構成をクローズアップしている。本図に示すようにPlayItem情報は、対応するAVClipを示す『Clip#information#file#name』と、『In#time』と、『Out#time』とからなる。図8は、AVClipと、PLとの関係を示す図である。第1段目はAVClipがもつ時間軸を示し、第2段目は、PLがもつ時間軸を示す。PL情報は、PlayItem#1,#2,#3という3つのPlayItem情報を含んでおり、これらPlayItem#1,#2,#3のIn#time,Out#timeにより、3つの再生区間が定義されることになる。これらの再生区間を配列させると、AVClip時間軸とは異なる時間軸が定義されることになる。これが第2段目に示すPL時間軸である。このように、PlayItem情報の定義により、AVClipとは異なる時間軸の定義が可能になる。MainPath情報により、AVClip上に定義される再生経路を”MainPath”という。

[0049] SubPath情報(SubPath())は、SubClipの時間軸上にIn#Time,Out#Timeを指定することで1つの連続な再生区間を定義する情報であり、図7に示す内部構成を有している。本図に示すようにSubPath情報は、破線の引き出し線sh1に示すように複数のSubPlayItem情報(SubPlayItem())からなる。破線sh2を用いてクローズアップしているように、SubPlayItem情報は、『Clip#information#file#name』と、『In#time』と、『Out#time』と、『Sync#PlayItem#Id』と、『Sync#start#Pts#of#PlayItem』とからなる。SubClipの時間軸上に対する、In#Time,Out#Timeの指定は、『Clip#information#file#name』、『In#time』、『Out#time』によりなされる。『Sync#PlayItem#Id』及び『Sync#start#PTS#of#PlayItem』は、SubClip時間軸上の再生区間と、PL時間軸とを同期させるという同期指定をなす。この同期指定により、PL時間軸と、SubClip時間軸とは同期して進行することになる。SubPath情報により、SubClip上に定義される再生経路を”SubPath”という。

[0050] 図9は、SubClip時間軸上の再生区間定義と、同期指定とを示す図である。本図において第1段目は、PL時間軸を示し、第2段目はSubClip時間軸を示す。図中のSubPlayItem.IN#timeは再生区間の始点を、SubPlayItem.Out#timeは再生区間の終点をそれぞれ示す。これによりSubClip時間軸上にも再生区間が定義されていることがわかる。矢印Sn1においてSync#PlayItem#Idは、PlayItemに対する同期指定を示し、矢印Sn2においてsync#start#PTS#of#PlayItemは、Sync#PlayItem#Idにて参照されるPlayItem(PlayItem#1)上の一時点の指定を示す。

[0051] 複数AVClipの切り換えを可能とするマルチアングル区間や、AVClip-SubClipを同期させ得る同期区間の定義を可能とするのが、BD-ROMにおけるプレイリスト情報の特徴である。以上のClip情報及びプレイリスト情報は、”静的シナリオ”に分類される。何故なら、以上のClip情報及びプレイリスト情報により、静的な再生単位であるPLが定義されるからである。以上でBD-ROMについての説明を終わる。

[0052] 続いて本発明に係る再生装置について説明する。

#### <再生装置の内部構成>

図10は、本発明に係る再生装置の内部構成を示す図である。本発明に係る再生装置は、本図に示す内部に基づき、工業的に生産される。本発明に係る再生装置は



、主としてシステムLSIと、ドライブ装置という2つのパーツからなり、これらのパーツを装置のキャビネット及び基板に実装することで工業的に生産することができる。システムLSIは、再生装置の機能を果たす様々な処理部を集積した集積回路である。こうして生産される再生装置は、BDドライブ1、復号化部1a、Arrival time Clock Counter2、Source de-packetetizer3、PID Filter4、Transport Buffer5、Multiplexed Buffer6、Elementary Buffer7、ビデオデコーダ8、Re-orderバッファ9、スイッチ10、ビデオプレーン11、Transport Buffer12、Coded Data Buffer13、Stream Graphics Processor14、Object Buffer15、Composition Buffer16、Composition Controller17、Presentation Graphicsプレーン18、CLUT部19、Transport Buffer20、Coded Data Buffer21、Stream Graphics Processor22、Object Buffer23、Composition Buffer24、Composition Controller25、Intaractive Graphicsプレーン26、CLUT部27、信号出力部28、スイッチ29、Network Device31、Local Storage32、Arrival Time Clock Counter33、Source De-Packetizer34、PIDフィルタ35、スイッチ36、Transport Buffer37、Elementary Buffer38、オーディオデコーダ39、Transport Buffer40、バッファ41、テキスト字幕デコーダ42、シナリオメモリ43、CPU44、命令ROM45、PSRセット46から構成される。本図における内部構成は、MPEGのT-STDモデルをベースとしたデコーダモデルであり、ダウンコンバートを想定した含めたデコーダモデルになっている。

[0053] BD-ROMドライブ1は、BD-ROMのローディング／イジェクトを行い、BD-ROMに対するアクセスを実行して、32個のセクタからなるAligned UnitをBD-ROMから読み出す。

復号部1aは、リードイン領域からDiscID及びBD.MKBを読み出し、暗号鍵を生成する。そうして生成された暗号鍵を用いてAVClipを復号化しながら、Source De-Packetizer3に引き渡す。

[0054] Arrival time Clock Counter2は、27MHzの水晶発振器(27MHz X-tal)に基づき、Arrival Time Clockを生成する。Arrival Time Clockとは、TSパケットに付与されたATSの基準となる時間軸を規定するクロック信号である。

Source de-packetetizer3は、BD-ROMから32個のセクタからなるAligned Unitが読

み出されれば、Aligned Unitを構成するそれぞれのTSパケットから、TP#extra#headerを取り外して、TSパケットのみをPIDフィルタ4に出力する。Source De-Packetizer3によるPIDフィルタ4への出力は、Arrival time Clock Counter2が経時している時刻が、TP#extra#headerに示されるATSになったタイミングになされる。PIDフィルタ4への出力は、ATSに従いなされるので、たとえBD-ROMからの読み出しに1倍速、2倍速といった速度差があっても、PIDフィルタ4へのTSパケット出力は、Arrival Time Clockが経時する現在時間に従いなされることになる。

[0055] PID Filter4は、TSパケットに付加されているPIDを参照することにより、TSパケットが、ビデオストリーム、PGストリーム、IGストリームの何れに帰属するかを判定して、Transport Buffer5、Transport Buffer12、Transport Buffer20、Transport Buffer37のどれかに出力する。

Transport Buffer(TB)5は、ビデオストリームに帰属するTSパケットがPIDフィルタ4から出力された際、一旦蓄積されるバッファである。

[0056] Multiplexed Buffer(MB)6は、Transport Buffer5からElementary Buffer7にビデオストリームを出力するにあたって、一旦PESパケットを蓄積しておくためのバッファである。

Elementary Buffer(EB)7は、ビデオエレメンタリストリームが格納されるバッファである。

[0057] ビデオデコーダ8は、ビデオエレメンタリストリームの個々のフレーム画像を所定の復号時刻(DTS)ごとにデコードすることにより複数フレーム画像を得て、Re-Orderバッファ9に書き込む。

Re-orderバッファ9は、他のピクチャから参照されるピクチャ(Iピクチャ、Pピクチャ)が格納されるバッファである。

[0058] スイッチ10は、ビデオデコーダ8からの出力と、Re-Orderバッファ9からの出力とを切り換えることにより、デコードにより得られた符号の表示順序を、入れ替える。

ビデオプレーン11は、非圧縮形式のピクチャを格納しておくためのプレーンである。プレーンとは、再生装置において一画面分の画素データを格納しておくためのメモリ領域である。ビデオプレーン11における解像度は1920×1080であり、このビデオプレーン11に格納されたピクチャデータは、16ビットのYUV値で表現された画素データ

により構成される。

Transport Buffer(TB)12は、PGストリームに帰属するTSパッケージがPIDフィルタ4から出力された際、一旦蓄積されるバッファである。

[0059] Coded Data Buffer(CDB)13は、PGストリームを構成するPESパッケージが格納されるバッファである。

Stream Graphics Processor(SGP)14は、グラフィクスデータを格納したPESパッケージ(ODS)をデコードして、デコードにより得られたインデックスカラーからなる非圧縮状態のビットマップをグラフィクスオブジェクトとしてObject Buffer15に書き込む。

[0060] Object Buffer15は、Stream Graphics Processor14のデコードにより得られたグラフィクスオブジェクトが配置される。

Composition Buffer16は、グラフィクスデータ描画のための制御情報(PCS)が配置されるメモリである。

Graphics Controller17は、Composition Buffer16に配置されたPCSを解読して、解読結果に基づく制御をする。

[0061] Presentation Graphicsプレーン18は、一画面分の領域をもったメモリであり、一画面分の非圧縮グラフィクスを格納することができる。本プレーンにおける解像度は1920×1080であり、Presentation Graphicsプレーン18中の非圧縮グラフィクスの各画素は8ビットのインデックスカラーで表現される。CLUT(Color Lookup Table)を用いてかかるインデックスカラーを変換することにより、Presentation Graphicsプレーン18に格納された非圧縮グラフィクスは、表示に供される。

CLUT部19は、Presentation Graphicsプレーン18に格納された非圧縮グラフィクスにおけるインデックスカラーを、Y,Cr,Cb値に変換する。

[0062] Transport Buffer(TB)20は、IGストリームに帰属するTSパッケージが一旦蓄積されるバッファである。

Coded Data Buffer(CDB)21は、IGストリームを構成するPESパッケージが格納されるバッファである。

Stream Graphics Processor(SGP)22は、グラフィクスデータを格納したPESパッケージをデコードして、デコードにより得られたインデックスカラーからなる非圧縮状態のビット

マップをグラフィクスオブジェクトとしてObject Buffer23に書き込む。

[0063] Object Buffer23は、Stream Graphics Processor22のデコードにより得られたグラフィクスオブジェクトが配置される。

Composition Buffer24は、グラフィクスデータ描画のための制御情報が配置されるメモリである。

Graphics Controller25は、Composition Buffer24に配置された制御情報を解読して、解読結果に基づく制御をする。

[0064] Interactive Graphicsプレーン26は、Stream Graphics Processor(SGP)22によるデコードで得られた非圧縮グラフィクスが書き込まれる。本プレーンにおける解像度は1920×1080であり、Interactive Graphicsプレーン26中の非圧縮グラフィクスの各画素は8ビットのインデックスカラーで表現される。CLUT(Color Lookup Table)を用いてかかるインデックスカラーを変換することにより、Interactive Graphicsプレーン26に格納された非圧縮グラフィクスは、表示に供される。

[0065] CLUT部27は、Interactive Graphicsプレーン26に格納された非圧縮グラフィクスにおけるインデックスカラーを、Y,Cr,Cb値に変換する。

信号出力部28は、ビデオプレーン11、Presentation Graphicsプレーン18、Interactive Graphicsプレーン26の格納内容を、所定の時間間隔で読み出すことにより、HDビデオ信号及びSDビデオ信号を生成して、同時に出力する。

[0066] スイッチ29は、BD-ROMから読み出されたTSパケット、Local Storage32から読み出されたTSパケットの何れか一方を、選択的にTransport Buffer20に供給する。

Network Device31は、再生装置における通信機能を実現するものであり、URLにあたるwebサイトとのTCPコネクション、FTPコネクション等を確立する。

Local Storage32は、様々な記録媒体及び通信媒体から供給されたコンテンツを格納しておくためのハードディスクである。Network Device31により確立されたコネクションを通じてwebサイトからダウンロードされたコンテンツ等も、このLocal Storage32に格納される。

[0067] Source de-packetizer34は、Local Storage32から読み出されたAVClipのTSパケットから、TP#extra#headerを取り外して、TSパケットのみをPIDフィルタ35に出力する

。Source de-packetizer34によるPIDフィルタ35への出力は、Arrival Time Clock Counter33が経時している時刻が、TP#extra#headerに示されるATSになったタイミングになされる。

[0068] PIDフィルタ35は、Local Storage32から読み出されたTSパケットを、IGストリームデコーダ側、オーディオデコーダ側、テキスト字幕デコーダ側の何れかに切り換える。

スイッチ36は、BD-ROMから読み出されたTSパケット、Local Storage32から読み出されたTSパケットのどちらかをオーディオデコーダ39側に許可要求する。

Transport Buffer(TB)37は、オーディオストリームに帰属するTSパケットを蓄積する。

[0069] Elementary Buffer(EB)38は、オーディオストリームを構成するPESパケットが格納されるバッファである。

オーディオデコーダ39は、Elementary Buffer38から出力されたPESパケットを復号して、非圧縮形式のオーディオデータを出力する。

Transport Buffer(TB)40は、テキスト字幕ストリームに帰属するTSパケットを蓄積する。

[0070] Elementary Buffer(EB)41は、テキスト字幕ストリームを構成するPESパケットが格納されるバッファである。

テキスト字幕デコーダ42は、バッファ41に読み出されたPESパケットをデコードして、表示に供する。このデコードは、Local Storage32から別途読み出されるフォントを用いて、テキスト字幕ストリーム中のテキスト文字列を、ビットマップに展開することになされる。デコードにより得られたテキスト字幕は、Presentation Graphicsプレーン18に書き込まれる。

[0071] シナリオメモリ43は、カレントのPL情報やカレントのClip情報を格納しておくためのメモリである。カレントPL情報とは、BD-ROMに記録されている複数PL情報のうち、現在処理対象になっているものをいう。カレントClip情報とは、BD-ROMに記録されている複数Clip情報のうち、現在処理対象になっているものをいう。

CPU44は、命令ROM45に格納されているソフトウェアを実行して、再生装置全体の制御を実行する。この制御の内容は、ユーザ操作に応じて発生するユーザイベント

ト、及び、PSRセット46における各PSRの設定値に応じて動的に変化する。

[0072] 命令ROM45は、再生装置の再生制御を規定するソフトウェアを格納したROMである。

PSRセット46は、再生装置に内蔵されるレジスタであり、64個のPlayer Status Register(PSR)と、4096個のGeneral Purpose Register(GPR)とからなる。64個のPlayer Status Register(PSR)は、それぞれ現在の再生時点等、再生装置における諸状態を示す。64個のPSRのうちPSR5〜PSR8は、現在の再生時点を表すものである。このうちPSR8は、0〜0xFFFFFFFFの値に設定されることで、45KHzの時間精度を用いてAVClip上の現在の再生時点(カレントPTM)を示す。PSR11は、Multi-PageメニューにおけるカレントページのPage#idを示し、PSR10は、そのカレントページにおいてセレクト状態になっているボタン(カレントボタン)を示す。

[0073] <信号出力部28の内部構成>

以上が再生装置の内部構成である。続いて信号出力部28の内部構成についてより詳しく説明する。図11は、信号出力部28の内部構成を示す図である。本図に示すように信号出力部28は、出力制御部51、アップコンバータ52a,b,c、合成部53、合成部54、ダウンコンバータ55a,b,c、合成部56、合成部57から構成される。

[0074] 出力制御部51は、ビデオプレーン11、Presentation Graphicsプレーン18、Interactive Graphicsプレーン26の格納内容を所定間隔で読み出して、これらを合成し、表示レート調整を施した上で出力する。図12(a)は、HDビデオ信号の出力を示す図である。本図におけるフレーム画像P1〜P7が、HDを構成する個々のピクチャであるとすると、これらを、1/24秒間隔で出力してゆけば、1/24HzのプロGRESS方式のHDビデオ信号を出力してゆくことができる。

[0075] 表示レート調整には他にも、2:3プルダウン変換、50Hz-DEFT、50Hz-FDといった方式がある。これらの表示レート調整は、フィルム素材のような24Hzや23.976Hzといったフレームレートの動画像を、異なる表示レートで再生することをいう。図12(b)は、2:3プルダウン変換を示す図である。フレーム画像P1〜P7が、フィルム素材を構成する個々のピクチャであるとすると、P1〜P2に対し、2:3プルダウン変換を行えば、P1t(P1のTopフィールド)〜P1b(P1のButtomフィールド),P2t(P2のTopフィールド)

)-P2b(P2のBottomフィールド),P2t(P2のTopフィールド)という5つのフィールドに変換されて出力されることになる。こうして得られたフィールドを、1/59.94秒間隔で出力してゆけば、NTSC方式で再生可能な表示周期を持つビデオ信号になる。

[0076] 図13(a)は、HDビデオ信号の出力を示す図であり、図13(b)は、50Hz-DEFTによるPAL信号への変換を示す図である。50Hz-DEFTは、24Hzで表示される動画像を25Hz化、つまり早送りするものである。具体的にこの変換は、各ピクチャを構成するトップフィールド、ボトムフィールドを、1/50sec間隔で送出することでなされる。図13(a)においてフレーム画像P1〜P3が、フィルム素材を構成する個々のピクチャであるとすると、P1〜P3に対し、50Hz-DEFT変換を行えば、P1t(P1のTopフィールド)-P1b(P1のBottomフィールド),P2t(P2のTopフィールド)-P2b(P2のBottomフィールド),P3t(P3のTopフィールド)-P3b(P3のBottomフィールド)という6つのフィールドに変換されて出力されることになる。こうして得られたフィールドを、1/50秒間隔で出力してゆけば、映画作品は、PAL方式の映像信号として再生可能な表示周期を持つビデオ信号になる。この50Hz-DEFTは、映像のブレを極小化するという点で利点を有するものの、映像の再生速度が上がるのに合わせて音声の再生速度を上げる必要があり、音声が歪む(ピッチが高くなる)という不利益があるため、音楽重視のアプリケーションには向かない。

[0077] 図13(c)は、50Hz-FDによるPAL信号への変換を示す図である。50Hz-FD(Field Dubbing)は、5フレームに1回(1秒間で2フィールドだけ)等、定期的にフィールドをだぶらせる(フィールドダブリング)ことにより、再生速度を遅らせ、音声の歪を最小にする方法である。図13(a)においてフレーム画像P1〜P5が、フィルム素材を構成する個々のピクチャであるとする、これらのフレーム画像P1〜P5は、P1t-P1b,P2t-P2b,P3t-P3b,P4t-P4b,P5t-P5bという10個のフィールドに変換されて出力される。50Hz-FDでは、これら10のフィールドのうち、P5tを、フィールドダブリングの対象とする。フィールドダブリングによりP5tが重複して出力されるので、映像の再生速度が抑えられ、等倍速での再生を維持することができる。等倍速での再生が重要視されるものについては、このフィールドダブリングのダウンコンバート処理の方が適していると考えられる。以上が出力制御部51についての説明である。

- [0078] アップコンバータ(V-UC)52aは、再生しようとするビデオストリームがSD素材である場合、ビデオプレーン11に格納されている非圧縮のフレーム画像を、水平方向及び垂直方向に拡大することにより、解像度変換を施す。ビデオストリームがHD素材である場合、アップコンバータ52aは変換を行わず、ビデオプレーン11におけるフレーム画像をスルー出力する。ここでSD素材の解像度は、 $720 \times 480$ であり、HDTVの解像度は、 $1920 \times 1080$ であると、水平方向の拡大率は、 $1920 \text{画素} / 720 \text{画素} = 2.67$ となる。また垂直方向の拡大率は、 $1080 \text{画素} / 480 \text{画素} = 2.25$ となる。アップコンバートによる拡大は、これらの拡大率とピクセルアスペクト比(1画素あたりの縦×横の比)に基づきなされる。
- [0079] アップコンバータ(PG-UC)52bは、再生しようとするPGストリームがSD素材である場合、Presentation Graphicsプレーン18に格納されている非圧縮のグラフィクスを、水平方向及び垂直方向に拡大することにより、解像度変換を施す。PGストリームがHD素材である場合、アップコンバータ52bは変換を行わず、Presentation Graphicsプレーン18におけるフレーム画像をスルー出力する。SD素材である場合での水平方向の拡大率、垂直方向の拡大率は、アップコンバータ52aと同様の手順で算出する。
- [0080] アップコンバータ(IG-UC)52cは、再生しようとするIGストリームがSD素材である場合、Intaractive Graphicsプレーン26に格納されている非圧縮のグラフィクスを、水平方向及び垂直方向に拡大することにより、解像度変換を施す。IGストリームがHD素材である場合、アップコンバータ52cは変換を行わず、Intaractive Graphicsプレーン26におけるフレーム画像をスルー出力する。ここでの水平方向の拡大率、垂直方向の拡大率は、アップコンバータ52aと同様の手順で算出する。
- [0081] 合成部53は、HDビデオ信号のフレーム期間において、信号合成を行う。フレーム期間における信号合成とは、ビデオプレーン11に格納された非圧縮状態のフレーム画像と、Presentation Graphicsプレーン18に格納された非圧縮状態のグラフィクスオブジェクトとを合成させることである。かかる合成により、動画像上に、字幕が重ね合わされた合成画像を得ることができる。
- [0082] 合成部54は、HDビデオ信号のフレーム期間(i)、垂直帰線期間(ii)のそれぞれにおいて、信号合成を行う。フレーム期間における信号合成とは(i)、Interactive Graphics



プレーン26に格納された非圧縮状態のグラフィクスオブジェクトと、合成部53の出力である合成画像(非圧縮状態のピクチャデータと、Presentation Graphicsプレーン18の非圧縮グラフィクスオブジェクトとを合成したもの)とを合成することである。一方、垂直帰線区間における信号合成とは(ii)、HDビデオ信号の垂直帰線区間にCGMSを合成することをいう。ここでCGMSは、CCIforBDに格納されたCCIforHDを変換することにより得られるものである。以上のような合成部54の処理により、フレーム期間には、動画像+字幕+メニューからなる合成画像が出現することになり、垂直帰線区間には、CCIforHDに基づくCGMSが出現することになる。将来、HDMIのようなデジタルI/Fを経由したビデオ信号の転送時にはコピー制御情報(CGMS)の転送方法がアナログ時とは異なる可能性がある。しかしながら、その場合でも垂直帰線区間における信号合成(ii)を、デジタルI/F上のコピー世代管理方法の枠組みで送る処理に置き換えればよい。

- [0083] ダウンコンバータ(V-DC)55aは、ビデオプレーン11に格納されている非圧縮のフレーム画像を、水平方向及び垂直方向に縮小することにより、解像度変換を施す。ビデオストリームがSD素材である場合、ダウンコンバータ55aは変換を行わず、ビデオプレーン11におけるフレーム画像をスルー出力する。ここでHDTVの解像度は、 $1920 \times 1080$ であり、SDTVの解像度は、 $720 \times 480$ であるので、水平方向の縮小率は、 $720 \text{画素} / 1920 \text{画素} = 0.375$ となる。また垂直方向の解像度比は、 $480 \text{画素} / 1080 \text{画素} \approx 0.444$ となる。ダウンコンバータ55aによる縮小は、これらの縮小率とピクセルアスペクト比(1画素あたりの縦×横の比)に基づき、なされる。
- [0084] ダウンコンバータ(PG-DC)55bは、Presentation Graphicsプレーン18に格納されている非圧縮のグラフィクスオブジェクトを、水平方向及び垂直方向に縮小することにより、解像度変換を施す。PGストリームがSD素材である場合、ダウンコンバータ55bは変換を行わず、Presentation Graphicsプレーン18におけるグラフィクスオブジェクトをスルー出力する。ここでの水平方向の拡大率、垂直方向の拡大率は、ダウンコンバータ55aと同様の手順で算出する。
- [0085] ダウンコンバータ(IG-DC)55cは、Interactive Graphicsプレーン26に格納されている非圧縮のグラフィクスオブジェクトを、水平方向及び垂直方向に縮小することにより

、解像度変換を施す。IGストリームがSD素材である場合、ダウンコンバータ55cは変換を行わず、Interactive Graphicsプレーン26におけるグラフィクスオブジェクトをスルー出力する。ここでの水平方向の拡大率、垂直方向の拡大率は、ダウンコンバータ55aと同様の手順で算出する。

[0086] 合成部56は、SDビデオ信号のフィールド期間において、信号合成を行う。フィールド期間における信号合成とは、ビデオプレーン11に格納されたフレーム画像におけるトップフィールド又はボトムフィールドと、Presentation Graphicsプレーン18に格納された非圧縮状態のグラフィクスオブジェクトにおけるトップフィールド又はボトムフィールドとを合成させることである。かかる合成により、動画像上に、字幕が重ね合わされた合成画像を得ることができる。

[0087] 合成部57は、SDビデオ信号のフィールド期間(i)、垂直帰線期間(ii)のそれぞれにおいて、信号合成を行う。フィールド期間における信号合成とは(i)、Interactive Graphicsプレーン26に格納された非圧縮状態のグラフィクスオブジェクトのトップフィールド又はボトムフィールドと、合成部53の出力である合成画像(非圧縮状態のピクチャデータと、Presentation Graphicsプレーン18の非圧縮グラフィクスオブジェクトとを合成したもの)のトップフィールド又はボトムフィールドとを合成するというものである。一方、垂直帰線区間における信号合成とは(ii)、SDビデオ信号の垂直帰線区間にCGMSを合成することをいう。ここでCGMSは、CCIforBDに格納されたCCIforSDを変換することにより得られるものである。以上のような合成部57の処理により、フレーム期間には、動画像+字幕+メニューからなる合成画像が出現することになり、垂直帰線区間には、CCIforSDに基づくCGMSが出現することになる。将来、HDMIのようなデジタルI/Fを経由したビデオ信号の転送時にはコピー制御情報(CGMS)の転送方法がアナログ時とは異なる可能性がある。しかしながら、その場合でも垂直帰線区間における信号合成(ii)を、デジタルI/F上のコピー世代管理方法の枠組みで送る処理に置き換えればよい。本願における割り当ては、この映像信号の垂直帰線区間に対する”合成”を包含する広い概念である。

<HDビデオ信号及びSDビデオ信号の詳細>

図14(a)は、合成部54により合成がなされたHDビデオ信号を示す図である。本図

に示すようにHDビデオ信号は、“フレーム期間”と、“垂直帰線区間”との繰り返しからなる。このフレーム期間に、出力制御部51から読み出されたフレーム画像P1,P2,P3,P4……が存在しており、垂直帰線区間には、合成部54により重畳されたCGMSが存在している。垂直帰線区間におけるCGMSは、Copy Neverなので、録画装置600を接続しても、録画装置600はこの映像信号をDVD等の可搬媒体に記録することができない。

[0088] 図14(b)は、合成部57により合成がなされたNTSC信号のSDビデオ信号を示す図である。本図に示すようにSDビデオ信号は、フィールド期間と、垂直帰線区間との繰り返しからなる。このフィールド期間に、ビデオプレーン11から読み出されたフィールド画像P1t,P1b,P2t,P2b,P3t,P3b,P4t,P4b……が存在しており、垂直帰線区間には、合成部57により重畳されたCGMSが存在している。垂直帰線区間におけるCGMSは、Only One Copyなので、録画装置600はこの映像信号をDVD等の可搬媒体に1世代だけ記録することができる。また図14(a)(b)はNTSC信号の一例であるが、PAL信号の場合は図15(a)(b)のようになる。

[0089] 録画の許容度が高いBD.CCIの設定としてCCIforHDがCopy Neverで、CCIforSDがOnly One Copyに設定されている例を示したが、これは一例にすぎず、CCIforHDがCopy NeverでCCIforSDがEPN-CopyFreeに設定されていてもよい。

以降、出力制御部51の具体的な実装について説明する。出力制御部51は、図16の処理手順を示すプログラムと、CPUとを含むシステム集積回路として再生装置に実装することができる。図16は、出力制御部51の処理手順を示すフローチャートである。本図のフローチャートは、AVClipにおけるビデオストリームの解像度が1920×1080であるか否かをClip情報を参照して判定し(ステップS1)、判定結果に基づきステップS2～ステップS15の処理手順と、ステップS16～ステップS20の処理手順とを選択的に実行するものである。

[0090] ステップS2～ステップS15における処理手順は、CCIforHDをビデオ出力の伝送路形態に応じたコピー世代管理情報(例えば、アナログならCGMS-Aなど)に変換し(ステップS2)、コピー世代管理情報(CGMS)を重畳した上でHDビデオ信号の再生出力を行い(ステップS3)、SDビデオ信号の再生出力を実行する(ステップS4～ステップS

15)というものである。

[0091] SDビデオ信号を出力するにあたって(ステップS4ーステップS15)、Clip情報におけるDC#prohibit#flagを参照し(ステップS4)、もしDC#prohibit#flagが1に設定されているなら(ステップS4でNo)、何の処理を行わずに処理を終了する。DC#prohibit#flagが0に設定されていれば(ステップS4でYes)、ステップS5に移行する。

ステップS5は、出力すべきSDビデオ信号の方式はNTSC信号であるか、PALであるかの判定である。もしNTSC信号であるなら、ダウンコンバータ55a,b,cを起動して(ステップS6)、CCIforSDをCGMSに変換する(ステップS7)。そしてCGMSの合成を合成部54に行わせつつ、NTSC信号の出力を開始させる(ステップS8)。

[0092] ステップS5においてPALと判定されれば、ステップS9に移行する。ステップS9は、Clip情報におけるDC#PALが10,11のどちらかに設定されているか否かの判定である。もし10,11に設定されていれば(ステップS9においてYes)、アップコンバータ55a,b,cを起動する(ステップS10)。その一方、CCIforSDをCGMSに変換して(ステップS11)、CGMSの合成を合成部57に行わせつつ、50Hz-FDを実行する。こうすることによりSDビデオ信号の出力を開始させる(ステップS12)。

[0093] Clip情報におけるDC#PALが10,11のどちらでも無ければ、ダウンコンバータ55a,b,cを起動して(ステップS13)、CCIforSDをCGMSに変換する(ステップS14)。そしてCGMSの合成を合成部57に行わせつつ、50Hz-DEFTを実行する(ステップS15)。こうすることによりSDビデオ信号の出力を開始させる(ステップS15)。

素材がSD素材であった場合(ステップS1でNo)、CCIforSDをCGMSに変換して(ステップS19)、CGMSを重畳した上でSDビデオ信号を出力する(ステップS20)。一方、素材がSD素材であった場合に、アップコンバートしてHDビデオ信号として出力する場合には、そのビデオ信号に重畳されるコピー世代管理情報は、CCIforHDを適用しても良いし、CCIforSDを適用しても良い。

[0094] 以上のように本実施形態によれば、HDビデオ信号を出力するような場合は録画を禁じ、SDビデオ信号を出力するような場合は録画を可能とするような、録画の可否設定を実現することができる。SDビデオ信号の出力時では、映画作品を録画する余地が生じるので、ユーザは、SDビデオ信号の録画物であるなら、再生装置の出力端子

を録画装置600の入力端子に接続することにより、労せず入手することができる。録画装置600を再生装置に接続するだけで、そこその品質の複製物が容易に入手できるため、リッパを入手してまで違法コピーを行おうという気が起こらず、違法コピーを行おうとするユーザを踏みとどませることができる。

[0095] (第2実施形態)

第1実施形態は、再生装置とTVとがアナログ接続されている形態を主として示したが、第2実施形態は、HDTVと、再生装置とがデジタル接続されている場合の形態を示す。

このデジタル接続のためのインターフェイスは例えばHDMI(High Definition Multimedia Interface)と呼ばれるものであり、第2実施形態では、このHDMI接続のための接続部が信号出力部28の内部にある。

[0096] 図17は、第2実施形態に係る信号出力部28の内部構成を示す図である。図中の☆1,2,3,4は、デジタル接続にあたっての信号出力部28がなす処理を示す。本図に示すように、信号出力部28は、HDTVとのデジタル接続のためのHDMI接続部58を備える。またHDTV側にも、このHDMI接続部58と同様の構成要素(HDMI接続部59)が存在する。HDMI接続部58は、機器の相互認証(☆1)、出力形態のネゴシエーション(☆2)を行った上で、HDCPと呼ばれる著作権保護方式に従いながら、非圧縮ビデオデータの転送(☆3)と、コピー管理情報(CCI)を送信する(☆4)。

[0097] CCIの送信にあたっては、HDMI接続部58は、CCIforHDもしくはCCIforSDのうちどちらか一方を、伝送路上のビデオ信号の信号種別、又は、素材種別に応じて引き渡す。ここで信号種別とは、HDビデオ信号、SDビデオ信号のどちらであるかをいい、素材種別とは、HDビデオ素材、SDビデオ素材のどちらであるかをいう。これにより再生装置は、デジタルI/Fを介したビデオ信号の出力時においても、適切なコピー管理情報と共に出力することが可能となる。非圧縮ビデオストリームを転送するにあたって、CCIforHD、CCIforSDは、非圧縮ビデオストリームと共に出力されることになる。本願における”割当”は、この”非圧縮ビデオストリームと共の出力”を包含する広い概念である。

[0098] デジタルI/FはHDMIに限らず、IEEE1394、USBやIPネットワークでも良く、著作権保

護方式もHDCPに限らず、DTCPやネットDRMでも良く種別を問わない。ビデオやコピー管理情報の実際の信号伝送方式は使用するI/Fと著作権保護方式に応じて変わると思われるが、信号種別や素材種別によってコピー管理情報(録画に関する許容度)が変わることは、デジタルI/FにおいてもアナログI/Fと全く同じである。

[0099] (第3実施形態)

第1実施形態においてCCIは、BD-ROM全体に対し、1つ割り当てられていたが、第3実施形態は、個々のPL情報毎に、異なるCCIを割り当てるという改良を加えた実施形態である。図18(a)は、第3実施形態に係るBD.CCIの内部構成を示す図である。

本図に示すようにBD.CCIは、CCIforPL#1〜#Nからなる。これらは、任意のPL情報に基づき再生を行うにあたって、出力されるSDビデオ信号、HDビデオ信号の録画の扱いを規定するものである。図18(b)は、各CCIforPLの内部構成を示す図である。本図に示すようにCCIforPLは、CCIforHDと、CCIforSDとからなる。

[0100] 以上が本実施形態に係る記録媒体の改良である。続いて本実施形態に係る再生装置の改良について説明する。図19は、第3実施形態に係る再生装置の機能構成を示す。

本機能構成に示すように、命令ROMに格納されている制御プログラムと、CPUとは、再生制御エンジン60と呼ばれる機能ブロックとして機能する。

再生制御エンジン60は、シナリオメモリに格納されたPL情報に基づく再生制御を行う。

[0101] CCIforPLが付加されたため、本実施形態に係る再生制御エンジン60は、図20の処理手順を実行する。図20のフローチャートにおいてステップS101〜ステップS110は、原則的な処理である。ステップS111、ステップS112が本実施形態固有の処理である。

以降図20のフローチャートを参照して、再生制御エンジン60による具体的な制御手順を説明する。

[0102] 図20は、再生制御エンジン60による処理手順を示すフローチャートである。この再生手順は、デコーダに対する制御(ステップS106)と、BD-ROMドライブ1又はLocal Storage18に対する制御(ステップS108)とを主に含む。本フローチャートにおいて処

理対象たるPlayItemをPlayItem#xとする。本フローチャートは、カレントPL情報(.MPLS)の読み込みを行い(ステップS101)、その後、ステップS102〜ステップS110の処理を実行するというものである。ここでステップS102〜ステップS110は、ステップS109がYesになるまで、カレントPL情報を構成するそれぞれのPI情報について、ステップS103〜ステップS110の処理を繰り返すというループ処理を構成している。このループ処理において処理対象となるPlayItemを、PlayItem#x(PI#x)とよぶ。このPlayItem#xは、カレントPLの先頭のPlayItemに設定されることにより、初期化される(ステップS102)。上述したループ処理の終了要件は、このPlayItem#xがカレントPLの最後のPlayItemになることであり(ステップS109)、もし最後のPlayItemでなければ、カレントPLにおける次のPlayItemがPlayItem#xに設定される(ステップS110)。ループ処理において繰り返し実行されるステップS103〜ステップS110は、PlayItem#xのClip#information#file#nameで指定されるClip情報をシナリオメモリ25に読み込み(ステップS103)、PlayItem#xのIn#timeを、カレントClip情報のEPmapを用いて、Iピクチャアドレスuに変換し(ステップS104)、PlayItem#xのOut#timeを、カレントClip情報のEP#mapを用いて、Iピクチャアドレスvに変換して(ステップS105)、これらの変換で得られたアドレスvの次のIピクチャを求めて、そのアドレスの1つ手前をアドレスwに設定し(ステップS107)、そうして算出されたアドレスwを用いて、IピクチャアドレスuからアドレスwまでのTSパケットの読み出しをBD-ROMドライブ1又はLocal Storage18に命じるというものである(ステップS108)。

[0103] 上述したステップS103〜ステップS110からなるループ処理において、PL情報を読み込む毎に、CCIforPLが存在するかを判定し(ステップS111)、存在すればCCIforPLを信号出力部28に設定する(ステップS112)。これらの処理によりPL情報が切り換わる毎に、録画の許否を変化させることができ、緻密な録画制御を実現することができる。

(第4実施形態)

第1実施形態においてCCIは、BD-ROM全体に対し、1つ割り当てられていたが、第4実施形態は、個々のAVClip毎に、異なるCCIを割り当てるという改良を加えた実施形態である。図21(a)は、第3実施形態に係るBD.CCIの内部構成を示す図である。

[0104] 本図に示すようにBD.CCIは、CCIforClip#1〜#Mからなる。これらは、任意のAVClipに基づき再生を行うにあたって、出力されるSDビデオ信号、HDビデオ信号の録画の扱いを規定するものである。図21(b)は、CCIforClipの内部構成を示す図である。本図に示すようにCCIforClipは、CCIforHD、CCIforSDとからなる。CCIforClipが付加されたため、本実施形態に係る再生制御エンジン60は、図22の処理手順を実行する。図22のフローチャートにおいてステップS101〜ステップS110は、原則的な処理である。ステップS113、ステップS114が本実施形態固有の処理である。本フローチャートでは、新たなAVClipが選択される毎に、CCIforClipが存在するかを判定し(ステップS113)、存在すればCCIforClipを信号出力部28に設定するので(ステップS114)、AVClipが切り換わる毎に、録画の許否を変化させることができ、緻密な録画制御を実現することができる。

[0105] (第5実施形態)

第1実施形態においてCCIは、BD-ROM全体に対し、1つ割り当てられていたが、第5実施形態は、個々のPlayItem情報毎に、異なるCCIを割り当てるという改良を加えた実施形態である。図23(a)は、第5実施形態に係るBD.CCIの内部構成を示す図である。

本図に示すようにBD.CCIは、各PLごとに設けられたCCIforPlayItem#1〜#Mからなる。これらは、任意のPlayItem情報に基づき再生を行うにあたって、出力されるSDビデオ信号、HDビデオ信号の録画の扱いを規定するものである。図23(b)は、CCIforPlayItemの内部構成を示す図である。本図に示すようにCCIforPlayItemは、CCIforHD、CCIforSDとからなる。CCIforPlayItemが付加されたため、本実施形態に係る再生制御エンジン60は、図24の処理手順を実行する。図24のフローチャートにおいてステップS101〜ステップS110は、原則的な処理である。ステップS116、ステップS117が本実施形態固有の処理である。本フローチャートでは、新たなPlayItem情報が選択される毎に、CCIforPlayItemが存在するかを判定し(ステップS116)、存在すればCCIforPlayItemを信号出力部28に設定するので(ステップS117)、PlayItem情報が切り換わる毎に、録画の許否を変化させることができ、緻密な録画制御を実現することができる。



## [0106] (第6実施形態)

第1実施形態では、CCI情報をBD.CCIに格納して説明したが、第6実施形態は、BD-ROMをCCIforBDに記録せず、セキュアなメモリカード61の接続時において、CCIforBDを信号出力部28に引き渡す改良に関する。

図25は、第6実施形態に係る再生装置の内部構成を示す図である。本図における再生装置は、メモリカード61を接続するためのコネクタを備え、このコネクタを介して、セキュアなメモリカード61を接続することができる。

[0107] メモリカード61は、例えば接触型の半導体メモリカード61であり、不揮発メモリと、ロジック回路と、コネクタとを備える、コネクタを介して再生装置が接続した場合、本メモリカード61はチャレンジ・レスポンス型の相互認証を行い、互いの正当性を認識した上で、再生装置による不揮発メモリのアクセスを許可する。不正な機器によるアクセスを排斥することができ、また内蔵している不揮発メモリの規模は、64Mバイト〜1Gバイトという大規模なものなので、本メモリカード61は、著作権保護が必要なデータの格納に向いている。

[0108] ユーザは、メモリカード61を持参して、街頭に設置されたKiosk端末に、このメモリカード61を接続することにより、映画の配給会社が発行した証明書を、メモリカード61に書き込ませることができる。この証明書は、コピー制限を緩和する旨を証明するものである。ここでローカルストレージ32内にセキュア領域が存在する場合、セキュアな通信プロトコルを経てインターネット上から証明証を取得して、ローカルストレージ32内のセキュア領域に記録させておいてもよい。

[0109] コネクタを介して、かかるメモリカード61が接続され得るので、本実施形態におけるCPU44は、メモリカード61の装填時において、メモリカード61に内蔵されている不揮発メモリをアクセスし、その不揮発メモリに、配給会社が発行した証明書が記録されているか否かを判定する。もし記録されていれば、許容度が高いCCIforSD又はCCIforHDを信号出力部28に引き渡す。図中の◎1,2,3は、メモリカード61接続時における証明書有無の判定(◎1)、CCIの引き渡し(◎2,3)を模式的に示す。こうすることで、配給会社は、録画権を別売することができる。メモリカード61に証明書が記録されていない場合、又は、証明書が偽造物である場合、Never Copyを示すCCIforSD

又はCCIforHDを信号出力部28に引き渡す。こうすることで悪意をもったものによる不正録画を防止することができる。

- [0110] 以上のように本実施形態によれば、映画の配給会社は、映画作品の販売とは別に、コピー制限を緩和する旨の証明書を販売するという新たなビジネスを展開することができるので、映画産業の発展に貢献することができる。

(第7実施形態)

第3実施形態では、CCIforHD、CCIforSDという2種類のCCIを設ける点を特徴としたが、本実施形態は、CCIforHD、CCIforSDのそれぞれに新たな属性を追加する形態である。

- [0111] 図26は、第7実施形態に係るCCIforPLの内部構成を示す図である。本図において『CCIforHD Without CM』、『CCIforSD Without CM』というのは、第3実施形態に示したCCIforHD、CCIforSDと同じCCIである。新たな属性が追加されたCCIとは、『CCIforHD With CM』、『CCIforSD With CM』のことをいう。

これらのコピー制御情報は、付加情報の合成を要件にしたコピー制御情報である。本実施形態では、付加情報の一例に”広告”を選らんで以降の説明を行う。

- [0112] 『CCIforHD With CM』とは、広告合成時におけるHDビデオ信号の録画に関するコピー制御を示す。

『CCIforHD Without CM』とは、広告非合成時におけるHDビデオ信号の録画に関するコピー制御を示す。

『CCIforSD With CM』とは、広告合成時におけるSDビデオ信号の録画に関するコピー制御を示す。

- [0113] 『CCIforSD Without CM』とは、広告非合成時におけるSDビデオ信号の録画に関するコピー制御を示す。

ここで言う広告とは、商品、興行、組織、団体などを一般に知らしめるための全ての情報形態を指している。本実施形態では、この広告が、映画上映の予告編であるとして説明を進める。

- [0114] 図27(b)は、CCIforHD With CM、CCIforHD Without CM、CCIforSD With CM、CCIforSD Without CMのそれぞれについての設定例を示す図である。CCIforHD

With CM、CCIforHD Without CM、CCIforSD With CM、CCIforSD Without CMのそれぞれは、何れも、Copy Free、Only One Copy、Never Copy、EPN Copy Freeのどれかに設定される。

”with CM”, ”without CM”という属性を、CCIforHD、CCIforSDに設けたことの利点は、映像出力をCM付きで行うか否かにより、録画に関する許容度を変化させる点である。

[0115] 図29は、属性追加に応じた録画許容度の変化を示す図である。

CCIforHDはNever Copy、CCIforSDはOnly One Copyに設定しておくというのが第1実施形態での録画許否設定であったが、”With CM”という属性追加時において、CCIforHDはOnly One Copy、CCIforSDはCopy Freeに設定されている。かかる属性追加により、広告付きという条件を呑むことでユーザは、緩和された録画権を手に入れることができる。

[0116] それでは、映画作品に対する字幕付加は、どのように実現されているのであろうか。映画作品に付加されるCMコンテンツは、Local Storage32に格納されているSubClip、Clip情報、PL情報により実現される。図30は、Local Storage32に格納されたCMコンテンツの一例を示す図である。本図に示すようにCMコンテンツは、SubClipを格納した『00005.M2TS』と、そのSubClipについてのClip情報を格納した『00005.CLPI』と、Local Storage32上のSubClip及びBD-ROM上のAVClipを同期して再生させる再生経路を示すPL情報を格納した『00005.MPLS』とからなる。CCIforHD With CM→CCIforSD Without CMを有するCCIforPLは、このLocal Storage32上のPL情報についてのCCIforPLである。

[0117] 図31(a)は、CMコンテンツを構成するSubClipの構成を示す図である。本図に示すようにSubClipは、第1段目におけるテキスト字幕ストリームをPESパケット化し(第2段目)、TSパケット化することにより(第3段目)、生成される。図31(b)は、テキスト字幕ストリームの内部構成を示す図である。このテキスト字幕ストリームは、先頭に唯1つ存在する『DSU(Dialog#Style#Unit)』と、複数の『DPU(Dialog#Presentation#Unit)』とからなる。このDSUは、テキスト字幕の表示領域を示すregion情報を含む。region情報は、表示領域の水平位置を示す『region#horizontal#position』、表示領域の垂直位置を示す『

region#vertical#position』、表示領域の幅を示す『region#width』、表示領域の高さを示す『region#height』からなる。

- [0118] DPUは、字幕の表示開始時刻を示す『dialog#start#PTS』と、字幕の表示終了時刻を示す『dialog#end#PTS』と、テキスト字幕が存在する表示領域を一意に示す『region#id』と、字幕として表示すべき『テキスト文字列』を含む。

図32は、CMコンテンツを構成するPL情報の内部構成を示す図である。第1実施形態に示したように、CMコンテンツを構成するPL情報も、MainPath(),SubPath()を含む。図中の引き出し線mp1は、MainPath情報の構成をクローズアップしている。この引き出し線に示すように、MainPath情報は、1つ以上のPlayItem情報からなる。図中の引き出し線mp2は、PlayItem情報の構成をクローズアップしている。この引き出し線に示すように、PlayItem情報は、『Clip#Information#file#name』、『In#time』、『Out#time』からなる。引き出し線mp3は、SubPath情報の構成をクローズアップしている。この引き出し線に示すように、SubPath情報は、1つ以上のSubPlayItem情報からなる。

- [0119] 上述したように、本実施形態に係るPL情報の内部構成は、BD-ROM上のPL情報と同じであるが、BD-ROM及びLocal Storage32のどちらに存在するClip情報であっても、指定できる点でBD-ROM上のPL情報と異なる。この指定にあたって、Local Storage32上のPL情報は、BD-ROM上のファイルをフルパスで指定する必要はない。本Local Storage32上のディレクトリ及びファイルは、BD-ROM上のファイル及びディレクトリと一体になって、仮想的な1つのファイルシステム(バーチャルファイルシステムと呼ばれる)として、再生装置により認識されるからである。故に、PlayItem情報におけるClip#Information#file#name及びSubPlayItem情報のClip#Information#file#nameは、Clip情報の格納したファイルのファイルボディにあたる5桁の数値を指定することにより、Local Storage32、BD-ROM上のAVClipを指定することができる。このLocal Storage32の記録内容を読み出し、BD-ROMの記録内容と動的に組み合わせることにより、様々な再生のバリエーションを産み出すことができる。

- [0120] またこのPL情報におけるSubPath情報は、1対多の同期指定を実現する点で、第1実施形態に示したPL情報と異なる。この『1対多』において、“1”にあたるのが、Local Storage32上のテキスト字幕ストリーム(SubClip)である。“多”にあたるのが、PL情報に

おける複数のPlayItemである。つまり図33におけるPL情報は、複数PlayItemの再生時において、1つのテキスト字幕ストリームが繰り返し再生されるよう、Subpath情報が規定されているのである。

[0121] 図33は、図32におけるPlayItem情報の内部構成を示す図である。本図の引き出し線sh2は、SubPlayItem情報の構成をクローズアップしている。この引き出し線に示すように、SubPlayItem情報は、『Clip#information#file#name』と、『In#time』と、『Out#time』と、『Sync#PlayItem#Id』と、『Sync#start#Pts#of#PlayItem』からなる。これらのうち『Clip#information#file#name』は、複数のPlayItem間で共通のファイル名が設定されている。一方、『Sync#PlayItem#Id』、『Sync#start#Pts#of#PlayItem』は、複数のPlayItem情報間で互いに異なるものが設定されている。

[0122] 図34は、Local Storage32に格納されたPL情報により、どのようなPlayList再生時間軸が定義されるかを示す図である。第1段目は、BD-ROMに記録されたAVClipにおける再生時間軸を示し、第2段目は、Local Storage32に格納されたPL情報により定義されるPlayList再生時間軸を示す。この第1段目、第2段目に示すように、Local Storage32に格納されたPL情報は、BD-ROM上のAVClipに対して独自の再生時間軸を定義することができる。第3段目は、Local Storage32に格納されたSubClipにおけるSubClip再生時間軸を示す。図中のSubPlayItem.IN#timeは再生区間の始点を、SubPlayItem.Out#timeは再生区間の終点をそれぞれ示す。これによりSubClip時間軸上にも再生区間が定義されていることがわかる。矢印Sn1,Sn2は、SubPath情報に含まれる2つのSubPlayItem(SubPlayItem#1,#2)のSync#PlayItem#Id及びsync#start#PTS#of#PlayItemによる同期指定を示す。このうちSn1は、SubPlayItem#1におけるSync#PlayItem#Id及びsync#start#PTS#of#PlayItemによる同期指定を示す。

[0123] このSubPlayItem#1におけるSync#PlayItem#Idが、PlayItem#1を指定しているとする  
と、Local Storage32上のSubClipは、PlayItem#1の再生時に再生されることになる。

Sn2は、SubPlayItem#2におけるSync#PlayItem#Id及びsync#start#PTS#of#PlayItemによる同期指定を示す。

このSubPlayItem#2におけるSync#PlayItem#Idが、PlayItem#3を指定しているとする  
と、Local Storage32上のSubClipは、PlayItem#3の再生時に再生されることになる。

Local Storage32上のテキスト字幕ストリームは、以上のSubPlayItem#1,#2により、PlayItem#1の再生時に再生されるだけでなく、PlayItem#3の再生時においても再生されることになる。

- [0124] このように、SubPath情報における複数のSubPlayItem情報は、1対多の同期指定が可能であるので、同じSubClipを、繰り返し再生させるよう、規定することができる。かかる繰り返し再生の反復効果により、広告宣伝がユーザの脳裏に焼き付けられることになる。

図35(a)は、DSU,DPUの設定例を示す図である。この設定例においてDSU内のregion情報#1は、Presentation Graphicsプレーン18における座標(x1,y1)の横幅RW、縦幅RHを示すよう設定されているものとする。

- [0125] そして図35(a)における4つのDPUは、DSUにおいて定義された字幕の表示領域region情報#1を指定している。しかし各DPUにおけるDialog#start#PTSは、それぞれt1,t2,t3に設定されており、各DPUにおけるテキスト文字列は「映画会社AAA」「近日公開」「全米大ヒット」「スーパースリー」に設定されている。こうした設定により、DPUにおける字幕は、動画の再生時刻の進行に伴い、順々に切り換わってゆくことになる。

- [0126] 図35(a)のDPUを含むテキスト字幕ストリーム(SubClip)と、BD-ROM上のAVClipとの同期がLocal Storage32上のPL情報に規定されているものとする。そうすると、DPUの表示位置、開始時刻に基づきテキスト文字列をPresentation Graphicsプレーン18上に配置することにより、図35(b)のような合成画像が再生されることになる。

上述したようなPL情報がLocal Storage32上に存在するので、BD-ROM上のAVClipにおける動画の再生進行に伴い、字幕が移り変わってゆくような表示効果を実現することができる。この字幕の内容は例えば映画作品配給者の広告宣伝であり、当該字幕を表示させることにより、このPL情報による再生にあたっては、広告宣伝の表示が伴うことになる。尚、本実施形態における広告宣伝は、上述した予告編のようなものの他に、いわゆるロゴCMであってもよい。ロゴCMとは、映画配給会社、映画制作会社の動的ロゴであり、映画の冒頭部分に表示されることで、映画配給会社、映画制作会社のハウスマークとして認識されているものである。

- [0127] 以上のように、録画の許容度が高められたCCIforSD、CCIforHDによる再生出力時

には、テキスト字幕ストリームによる合成表示が伴うので、ユーザは広告宣伝を見る事を引き換えに、映画作品の録画権を得ることができる。尚、上記説明ではテキスト字幕として広告を説明したが、これに限らず、オリジナル映像に何らかの追加映像が重畳されることで同一の効果が得られるため、広告の形態が文字列に限ることは無い。例えば、ビットマップの絵でも構わないし、アニメーション効果を持つビットマップの絵としても良い。これらの枠組みの詳細は説明しないがBD-ROMの映画の字幕などに使われているプレゼンテーショングラフィックスの枠組みがテキスト字幕と同様に利用可能である。

以上が本実施形態に係る記録媒体についての改良である。続いて本発明に係る再生装置の改良について、説明する。図36は、第7実施形態に係る再生装置の改良を示す図である。本図に示すように、PSRセット46にはPSR(23)が存在する。このPSR(23)は、CM合成をユーザが許可しているか、許可していないかを示す。図37(a)は、PSR(23)の設定値の意味合いを示す図である。本図に示すようにPSR(23)は、“1”に設定されることにより、CM合成をユーザが許可している旨を示し、“0”に設定されることにより、CM合成をユーザが許可していない旨を示す。

[0128] また命令ROM45には、再生装置のセットアップ処理を実現するための制御プログラムとして、セットアップメニュー処理部63が新たに追加されている。

セットアップメニュー処理部63は、ユーザがセットアップメニューを呼び出す操作をリモコンに対して行えば、セットアップメニューを信号出力部28に表示させる。そしてCM合成の可否を設定する操作がユーザによりなされれば、その操作に応じた値を、PSR(23)に書き込む。図37(b)は、セットアップメニューの一例を示す。本図に示すようにセットアップメニューにより受け付けられる設定項目には、視聴制限設定、国・地域、メニュー言語、音声言語、字幕言語という5つの項目が存在することが一般的である。この他に、『CM合成の可否』という設定項目が、本実施形態において加えられている。

[0129] 図38は、セットアップメニュー処理部63の処理手順を示すフローチャートである。本フローチャートは、ユーザがセットアップメニューを呼び出す操作をリモコンに対して行った際実行される。本フローチャートでは、先ず初めに、設定項目の選択待ちを

行う(ステップS81)。そして選択項目が選択されれば、その選択項目がCM合成であるか否かを判定する(ステップS82)。CM合成以外なら、該当する選択項目の設定を受け付ける。CM合成であるなら、CM合成という選択項目の設定を受け付ける。設定項目が、“否”に設定されれば(ステップS83でNo)、PSRセット46における複数のPSRのうち、PSR(23)に、CM合成が“否”であることを示す“0”を設定する(ステップS85)。一方、『CM合成の要否』という設定項目が、“要”に設定されれば(ステップS83でYes)、PSRセット46における複数のPSRのうち、PSR(23)に、CM合成が“要”であることを示す“1”を設定する(ステップS84)。以上がセットアップメニュー処理部63の処理手順である。

[0130] 続いて本実施形態における再生制御エンジン60の改良について説明する。

再生制御エンジン60は、PSR(23)に、0か1かの値が設定されれば、PlayListの再生時においてこの設定値に応じたコピー世代管理情報(CGMS)の組み込みを信号出力部28内の合成部54及び合成部57に行わせる。PSR(23)の値が、CM合成が“否”であることを示す“0”であるなら、CCIforHD Without CM、CCIforSD Without CMに基づくCGMSの組み込みを信号出力部28に行わせる。PSR(23)の値が、CM合成が“要”であることを示す“1”であるなら、CCIforSD With CM、CCIforHD With CMに基づくCGMSの組み込みを信号出力部28に行わせる。

[0131] CCIforSD With CM、CCIforHD With CMに基づくCGMSの組み込み手順は、図39のようになる。

図39は、第7実施形態に係る再生制御エンジン60の処理手順を示すフローチャートである。本フローチャートは、図20のフローチャートを改良したものである。その改良点は、ステップS101の前にステップS130が存在している。そしてこのステップS130がNoである場合、第2実施形態の再生手順がそのまま実行されることになる。

[0132] 一方、ステップS130がYesであれば、ステップS101ーステップS110の処理手順が実行されることになる。第2実施形態とにおける図20との違いは、ステップS111、ステップS112が、ステップS121、ステップS122に置き換えられている点である。この差違により再生制御エンジン60は、PL情報を読み込む毎に、CCIforPLが存在するかを判定し(ステップS121)、存在すればCCIforSD With CM、CCIforHD With CM



を信号出力部28に設定して、これに基づくCGMSの合成を合成部54、合成部57に行わせる(ステップS122)。以上がPL情報に基づく再生制御である。上述したように、AVClipの再生進行に伴い、CMコンテンツを同期させるためには、現在の再生時点が、現在の再生時点がSubPlayItemのIn#time, Out#timeにあたるか否かの監視を行う必要がある。その監視は、ビデオデコーダ8、Stream Graphics Processor14、Coded Data Buffer22、テキスト字幕デコーダ42に対する制御を行うにあたって、1つの手順として実行される。図40は、ビデオデコーダ8、Stream Graphics Processor14、Coded Data Buffer22、テキスト字幕デコーダ42に対する制御手順の詳細を示すフローチャートである。本フローチャートは、ピクチャのPTSをカレントPTMに設定した後で(ステップS138)、ステップS132〜ステップS137からなるループ処理を実行するものである。

[0133] 続いてステップS132〜ステップS135におけるループ処理について説明する。このループ処理は、カレントPTMにあたるピクチャ、オーディオの再生出力と(ステップS132)、カレントPTMの更新と(ステップS133)を繰り返すものである。本ループ処理におけるステップS134は、ループ処理の終了要件を規定している。つまりステップS134は、カレントPTMがPI#xのOut#timeであることをループ処理の終了要件にしている。

[0134] ステップS135は、sync#PlayItem#idにより、PlayItem#xを指定したSubPlayItem#yが存在するか否かの判定であり、もし存在すれば、ステップS136において、カレントPTMはSubPlayItem#yのsync#start#PTS#of#playItemであるか否かを判定する。もしそうであれば、ステップS137においてSubPlayItem#yに基づく再生処理を行う。

図41は、SubPlayItem#yに基づく再生処理を示すフローチャートである。

ステップS147では、SubPlayItem#yのClip#information#file#nameで指定されるClip情報を読み込む。ステップS148では、カレントClip情報のEP#mapを用いて、SubPlayItem#yのIn#timeを、アドレス $\alpha$ に変換する。一方ステップS149では、SubPlayItem#yのOut#timeを、カレントClip情報のEP#mapを用いて、アドレス $\beta$ に変換する。ステップS150は、SubPlayItem#yのIn#timeからSubPlayItem#yのOut#timeまでの出力をデコーダに命じる。これらの変換で得られたアドレス $\beta$ の次のアドレスを求めて、そのアドレスの1つ手前をアドレス $\gamma$ に設定し(ステップS151)、そうして算出され

たアドレス $\gamma$ を用いて、SubClip#zにおけるアドレス $\alpha$ からアドレス $\gamma$ までのTSパケットの読み出しをBD-ROMドライブ1又はLocal Storage18に命じるというものである(ステップS152)。

[0135] かかる処理により、MainPathの再生、SubPathの再生の双方が再生されるので、図35(b)のような合成画像が表示されることになる。図39のフローチャートにおいて、ステップS121、ステップS122では、CCIforPLにおけるCCIforHD With CM、CCIforSD With CMが信号出力部28に設定される。CCIforHD With CM、CCIforSD With CMが設定されるため、SDビデオ信号及びHDビデオ信号には、許容度が高く設定されたCGMSが重畳されて、出力されることになる。

[0136] 図42(a)(b)は、広告が合成されていない動画像と、その動画像をTVに表示させるためのSDビデオ信号とを示す図である。本図(b)に示すようにSDビデオ信号の垂直帰線区間には、Only One Copyを示すCGMSが重畳されている。この重畳により、録画装置600による録画は、1回しか許容されない。

図43(a)(b)は、CMコンテンツが合成されている再生画像と、その再生画像をTVに表示させるためのSDビデオ信号とを示す図である。本図(b)に示すようにSDビデオ信号の垂直帰線区間には、Copy Freeを示すCGMSが重畳されている。この重畳により、録画装置600による録画の自由度が高められることになる。

[0137] 以上のように本実施形態によれば、広告の合成を条件にして、映画作品の複製を認める旨がコピー制御情報に示されている。複製物に、広告を合成させるという条件を呑めば、ユーザはデジタル化された映画作品を自由にコピーすることができる。こうして得られた複製物がHDレコーダやホームサーバに蓄積された場合、蓄積された複製物を再生させる限り、広告が合成された再生映像が表示されることになる。そのため、ユーザは否応なく、再生映像を視聴することになる。これにより一定の宣伝効果を期待することができる。原則不可能な筈の私的コピーを認めることを引き換えに、広告を視聴させるので、この宣伝行為は、ユーザに対する譲歩の上に成り立つ。ユーザ感情を害しないような配慮の上で、複製物を媒介にした宣伝行為を実施するので、ユーザとの良好な関係を維持したまま、宣伝効果を高めることができる。

[0138] (第8実施形態)

第1実施形態においてCMコンテンツは、BD-ROMに予め記録されているものとしたが、第7実施形態は、CMコンテンツをWWWサーバからダウンロードして利用する形態に関する。かかるダウンロードにあたっての、CCIforBDにおけるCCIforPLは、図44(a)に示すものとなる。図44(a)は、第8実施形態に係るCCIforPLの内部構成を示す図である。本図に示すように第8実施形態に係るCCIforPLには、CCIが一切記載されておらず、その代わりにURLが規定されている。このURLは、CMコンテンツ及びCCIを、ネットワーク上のどこから取得すべきかを示す。

[0139] CCIforBDにCCIが記述されておらず、その代わりURLが記述されているので、映像出力にあたってNetwork Device31は、このURLに基づきWWWサーバに対するアクセスを行い、CMコンテンツ及びCCIをダウンロードするとの処理を行う。

図44(b)は、ダウンロードにあたってNetwork Device31が送信するCM要求の内部構成を示す。本図に示すようにCM要求は、BD-ROMのリードイン領域に記録されているDisc-IDを含む。

[0140] CMコンテンツのダウンロードにあたってCPU44は、Disc-IDを含むCM要求をNetwork Device31に送信させる。図45は、CPU44によるDisc-ID取得(☆1)、Network Device31によるWWWサーバへのCM要求の送信(☆2,3)を模式的に示した図である。こうしてCM要求が送信されれば、WWWサーバはそのDisc-IDに対応するCMコンテンツを自身のデータベースから取り出す。そしてCCIforSD With CM、CCIforHD With CMを、Disc-IDを用いて暗号化して、暗号化されたCCIforSD With CM、CCIforHD With CMと、CMコンテンツとを要求元の再生装置に送り返す。図46は、WWWサーバから再生装置へのCMコンテンツ及びCCI送信(☆3,☆4,☆5)を模式的に示す図である。こうしてCMコンテンツ及びCCIが送信されれば、再生装置はCMコンテンツをLocal Storage32に書き込み、Disc-IDを用いてCCIforSD With CM、CCIforHD With CMを復号して平文のCCIforSD With CM、CCIforHD With CMを得る。

[0141] 以上のように本実施形態によれば、WWWサーバからCMコンテンツをダウンロードして、CM映像を再生し、映画作品に合成するので、最新のCMコンテンツをWWWサーバに用意しておけば、最新の広告宣伝を最新のコピー世代管理と共にユーザに

視聴させることができる。

(第9実施形態)

第8実施形態では、Disc-IDを含んだCM要求をサーバ装置に送信した。これに対し第9実施形態は、Disc-IDと、メーカー情報とをCM要求に含ませてサーバ装置に送信する実施形態である。

[0142] 図47は、第9実施形態に係るCM要求の内部構成を示す図である。本図に示すように、本実施形態に係るCM要求は、Disc-IDの他に、メーカー情報を含む。このメーカー情報は、再生装置の製造に係った”メーカーID”、そのメーカーにおける再生装置の”型番号”等を含む。本図に示すメーカー情報は、再生装置におけるセキュアな半導体素子に、書き換え不可能な状態で記録されている。

[0143] CM要求の送信にあたってCPU44は、上述したセキュアな半導体素子からメーカー情報を取り出し、このメーカー情報と、Disc-IDとを含むCM要求をNetwork Device31に送信させる。図48は、CPU44によるメーカー情報及びDisc-ID取得(☆1)、Network Device31によるWWWサーバへのCM要求(☆2,3)を模式的に示した図である。こうしてCM要求が送信されれば、WWWサーバは第8実施形態同様、そのDisc-IDに対応するCMコンテンツを、自身のデータベースから取り出す。そしてCCIを、Disc-IDを用いて暗号化して、暗号化されたCCIと、CMコンテンツとを要求元の再生装置に送り返す。

[0144] 続いて、WWWサーバ700に送信されたメーカー情報の用途について説明する。図49は、メーカー情報の用途について示す図である。図48のような送信要求が、世界中からの再生装置から発せられれば、WWWサーバ700は、送信要求のそれぞれに含まれるメーカー情報を参照して、送信要求の個数を、メーカー毎に集計する。

そうして送信要求の個数が集計されると、映画配給会社800は、その送信要求の個数が、広告宣伝に対する、メーカーの貢献であると判定して、この貢献に応じた広告費をメーカー900に支払う。

[0145] 以上のように本実施形態によれば、CMコンテンツを取得する際、メーカー情報をWWWサーバに送信するので、映画配給会社は、広告宣伝に対するメーカー(再生装置)の貢献を知ることができる。かかる貢献に対する報酬がメーカーに支払われれば、複

製物を媒介にした広告宣伝という新たな収益をメーカーは得ることができる。

(第10実施形態)

第7実施形態では、CMコンテンツをローカルストレージに記録したが、第10実施形態は、CMコンテンツをBD-ROMに記録して許可要求する実施形態である。図50は、第1実施形態に係るBD-ROMの応用層フォーマットを示す図である。本図に示すように、CMコンテンツを構成するSubClip、Clip情報、PL情報がBD-ROMに記録されていることがわかる。BD-ROMにSubClip、Clip情報、PL情報が記録されているので、再生装置にローカルストレージが存在しない場合も、広告宣伝を合成した再生出力を行うことができる。そして、この再生出力にあたって、録画行為に対する許容度が高いコピー世代管理情報(CGMS)をHDビデオ信号、SDビデオ信号に重畳することができる。

[0146] (第11実施形態)

第7実施形態では、広告宣伝用のテキスト字幕ストリームをSubClipとしてBD-ROMに記録したが、本実施形態は、広告宣伝用のグラフィクスストリームを設け、AVClipに多重化させるものである。

図51は、広告宣伝用のグラフィクスストリームを設け、AVClipに多重化させる場合の、AVClipの構成を示す図である。

[0147] 本図の下1段目に示すように、本実施形態におけるAVClipには、広告宣伝用のグラフィクスストリームが存在している。図52(a)は、広告宣伝用のグラフィクスストリームを構成する、ODS、PDSの内容を示す。広告宣伝用のグラフィクスストリームにおけるODS(Object Define Segment)は、ランレングス符号方式で圧縮された広告宣伝を表すグラフィクスである。

[0148] 広告宣伝用グラフィクスストリームのうち、ODS及びPDSについて以下説明する。

『ODS(Object#Definition#Segment)』は、グラフィクスオブジェクトを定義する機能セグメントである。グラフィクスオブジェクトは広告宣伝のための文字列や図形を表すデータであり、複数のランレングスデータからなる。ランレングスデータとは、画素値を示すPixel Codeと、画素値の連続長とにより、画素列を表現したデータである。Pixel Codeは、8ビットの値であり、1-255の値をとる。ランレングスデータでは、このPixel

Codeによりフルカラーの16,777,216色から任意の256色を選んで画素の色として設定することができる。尚、字幕として表示される場合、グラフィクスオブジェクトは、透明色の背景に、文字列を配置することで描画せねばならない。

[0149] 『PDS(Palette Definition Segment)』は、色変換用のパレットを定義する情報である。パレットとは、1〜255のPixel Codeと、画素値との組合せを示すデータである。ここで画素値は、赤色差成分(Cr値),青色差成分(Cb値),輝度成分(Y値),透明度(T値)から構成される。各ランレングスデータが有するPixel Codeを、パレットに示される画素値に置き換えることで、ランレングスデータは発色されることになる。

[0150] そしてこの広告宣伝用のグラフィクスストリームを選択させるため、本実施形態におけるBD-ROMには、このAVClipに対して固有となるCCI(CCIforClip)が記録されている。図52(b)は、AVClipに対し固有となるCCIforClipを示す図である。

図52(b)におけるCCI for AVClipは、PIDを含む。このPIDは、上述した広告宣伝用PGストリームを一意に識別するPIDであり、再生時において再生装置がこのPIDをPIDフィルタ4に設定することにより、広告宣伝のためのPGストリームがデコードされ、再生されるため、録画行為に対する許容度が高いコピー世代管理情報(CGMS)をHDビデオ信号、SDビデオ信号に重畳することになる。尚、広告宣伝用のグラフィックスストリームを特定するための情報は、PIDでなくてもストリームを特定できる情報であれば良い。

[0151] 以上が本実施形態に係る記録媒体についての改良である。続いて本実施形態に係る再生装置の改良について説明する。図22のフローチャートにおいて、CCIforClip固有の処理は、ステップS113及びステップS114であった。第11実施形態では、このステップS113及びステップS114の組みが、図53に示すステップS113、ステップS161〜ステップS164に置き換えられている。これらのステップS161〜ステップS164について説明する。

[0152] 図22のフローチャートにおいて、新たなAVClipが選択される度に、PSR(23)が1であるか否かを判定する(ステップS161)。このPSR(23)は、再生装置における広告宣伝の要否の設定を示すものであり、もし0(広告不要)であれば、カレントのAVClipに対応するCCIforPLのCCIforSD Without CM、CCIforHD Without CMを信号出力部28に設

定する(ステップS162)。

[0153] PSR(23)が1(広告要)であれば、このAVClipに対応するCCIforClipから、PIDを取り出し、このPIDを、PIDフィルタ4に設定する(ステップS163)。この設定により、図51のAVClipの再生時には、広告宣伝用のグラフィクスストリームがPIDフィルタ4により選択され、Stream Graphics Processor14に出力されることになる。その後、カレントのAVClipに対応するCCIforPLのCCIforSD With CM、CCIforHD With CMを信号出力部28に設定する(ステップS164)。

[0154] 以上のように本実施形態によれば、AVClipにおいて、広告宣伝用のグラフィクスストリームを多重化しておき、これの選択を介して、広告宣伝画像をユーザに視聴させることができる。

(備考)

以上の説明は、本発明の全ての実施行為の形態を示している訳ではない。下記(A)(B)(C)(D)……の変更を施した実施行為の形態によっても、本発明の実施は可能となる。本願の請求項に係る各発明は、以上に記載した複数の実施形態及びそれらの変形形態を拡張した記載、ないし、一般化した記載としている。拡張ないし一般化の程度は、本発明の技術分野の、出願当時の技術水準の特性に基づく。

[0155] (A)各実施形態においてBD-ROMには、HD画質のPGストリームやIGストリームしか記録されていないが、ダウンコンバート用にPGストリーム及びIGストリームを別途記録しておき、ダウンコンバート時に再生装置又はユーザに選択させてもよい。

(B)各実施形態においてPGストリームで字幕を表示するような場合は、ダウンコンバート時に品質保証が難しい問題があるため、TrueTypeのようなベクターイメージのフォントを用いて、DCを行うことが望ましい。

[0156] (C)各実施形態は、ビデオストリーム、PGストリーム、IGストリームのそれぞれに最適なダウンコンバータを経由して画質を損なわないモデルとしたが、HDビデオ信号画質のまま合成してSD画質へ直接ダウンコンバートする方法も考えられる。このような場合で、ダウンコンバート時に4:3のTVでPan&Scan表示されることが予想される場合には、字幕の表示領域(特に横幅)をダウンコンバート後の4:3のTVに収まるようにしておいても良い。

- [0157] (D)各実施形態では、字幕の表示領域の設定方法については詳細に言及していないが、ダウンコンバートを考慮して、HDビデオ信号用、ダウンコンバートしたNTSCのレターボックス用、ダウンコンバートしたNTSCのPan&Scan用、ダウンコンバートしたPALのレターボックス用、ダウンコンバートしたPALのPan&Scan用等と別々に字幕表示領域を設定しておいても良い。また、ユーザーの好みで表示領域を変更できるようにしておいても良い。
- [0158] (E)第1実施形態では、フィールドダブリングを行ってダウンコンバートする際に、特定のフィールドをそのまま再表示させるとして説明したが、ダウンコンバート時の映像のブレを軽減させるために、前後のピクチャから中間的なフィールドピクチャを生成し、それを挿入することで、フィールドダブリングしながらダウンコンバートしても良い(例えば、図の50Hz-FD(PAL)での2枚目のP5tを、24Hz (film)のP5ピクチャとP6ピクチャから生成しても良い。)
- [0159] (F)本実施形態は、BD-ROM及びその再生装置について説明したが、デジタル放送のストリーム内に、CCIforHD及びCCIforSDを多重化しておいてもよい。
- (G)上記説明では、プレイリスト毎にCCI情報を設定するとしたが、Java(登録商標)アプリケーション(再生を制御するプログラムやスクリプト)が、CCIを選択できるようにしても良い。
- (H)字幕と、その字幕により隠れる重複部分とは、常に、同時表示される方が望ましい。これは、HDTVへの出力とSDTVへの出力を同時に行うような場合に、HDTVでの表示とSDTVでの表示との対応を取ることができる。
- [0160] (I)オーディオデコーダ39の出力側にはオーディオダウンコンバータA-DCを接続してもよい。オーディオダウンコンバータA-DCに、サンプリングの間引き処理等を行わせることにより、SDTVの品質で音声出力を行うことができる。
- (J)CCIforBDは、「APSTB」を含んでもよい。「APSTB」は、SDビデオ信号の出力にあたって、アナログ出力での保護を施すか否かを示す2ビットの値である。APSTBが「01」であれば、VTRのAGC回路を攪乱させることにより保護を行うことを示し、「10」であれば、AGC攪乱と、カラーストライブを2ライン反転させることで保護を行うことを示す。「11」であれば、AGC攪乱と、カラーストライブを4ライン反転させることで保護を行



うことを示す。APSTBが「00」であれば、アナログ出力での保護は行わないことを示す。

[0161] (K)第1実施形態では、MPEG-TSのT-STDをベースにした再生装置モデルで説明したが、MPEG-PSや他の多重化方式をベースにした再生装置モデルであってもよい。ダウンコンバートを行うにあたって再生装置は、Clip情報に記述されたDC推奨情報を表示しながら、ダウンコンバート方法をユーザに最終判断させても良い。

[0162] (L)出力制御部51による表示方式の変換により、AVClipの再生速度がオリジナルと比べて変わる場合、出力制御部51はDTSの時刻の通りにデコードしなくとも良い。

(M)全ての実施形態では、本発明に係る記録媒体をBD-ROMとして実施したが、本発明の記録媒体は、記録されるグラフィクスストリームに特徴があり、この特徴は、BD-ROMの物理的性質に依存するものではない。グラフィクスストリームを記録しうる記録媒体なら、どのような記録媒体であってもよい。例えば、DVD-ROM, DVD-RAM, DVD-RW, DVD-R, DVD+RW, DVD+R, CD-R, CD-RW等の光ディスク、PD, MO等の光磁気ディスクであってもよい。また、コンパクトフラッシュ(登録商標)カード、スマートメディア、メモリスティック、マルチメディアカード、PCM-CIAカード等の半導体メモリカードであってもよい。フレキシブルディスク、SuperDisk, Zip, Clik!等の磁気記録ディスク(i)、ORB, Jaz, SparQ, SyJet, EZFley, マイクロドライブ等のリムーバブルハードディスクドライブ(ii)であってもよい。更に、機器内蔵型のハードディスクであってもよい。

[0163] (N)全ての実施形態における再生装置は、BD-ROMに記録されたAVClipをデコードした上でTVに出力していたが、再生装置をBD-ROMドライブのみとし、これ以外の構成要素をTVに具備させてもい、この場合、再生装置と、TVとをIEEE1394で接続されたホームネットワークに組み入れることができる。また、実施形態における再生装置は、テレビと接続して利用されるタイプであったが、ディスプレイと一体型となった再生装置であってもよい。更に、各実施形態の再生装置において、処理の本質的部分をなすシステムLSI(集積回路)のみを、実施としてもよい。これらの再生装置及び集積回路は、何れも本願明細書に記載された発明であるから、これらの何れの態様であろう

とも、第6実施形態に示した再生装置の内部構成を元に、再生装置を製造する行為は、本願の明細書に記載された発明の実施行為になる。第1実施形態に示した再生装置の有償・無償による譲渡(有償の場合は販売、無償の場合は贈与になる)、貸与、輸入する行為も、本発明の実施行為である。店頭展示、カタログ勧誘、パンフレット配布により、これらの譲渡や貸渡を、一般ユーザに申し出る行為も本再生装置の実施行為である。

[0164] (O)各フローチャートに示したプログラムによる情報処理は、ハードウェア資源を用いて具体的に実現されていることから、上記フローチャートに処理手順を示したプログラムは、単体で発明として成立する。全ての実施形態は、再生装置に組み込まれた態様で、本発明に係るプログラムの実施行為についての実施形態を示したが、再生装置から分離して、第1実施形態に示したプログラム単体を実施してもよい。プログラム単体の実施行為には、これらのプログラムを生産する行為(1)や、有償・無償によりプログラムを譲渡する行為(2)、貸与する行為(3)、輸入する行為(4)、双方向の電子通信回線を介して公衆に提供する行為(5)、店頭、カタログ勧誘、パンフレット配布により、プログラムの譲渡や貸渡を、一般ユーザに申し出る行為(6)がある。

(P)各フローチャートにおいて時系列に実行される各ステップの「時」の要素を、発明を特定するための必須の事項と考える。そうすると、これらのフローチャートによる処理手順は、再生方法の使用形態を開示していることがわかる。各ステップの処理を、時系列に行うことで、本発明の本来の目的を達成し、作用及び効果を奏するよう、これらのフローチャートの処理を行うのであれば、本発明に係る記録方法の実施行為に該当することはいうまでもない。

[0165] (Q)各実施形態におけるデジタルストリームは、BD-ROM規格のAVClipであったが、DVD-Video規格、DVD-Video Recording規格のVOB(Video Object)であってもよい。VOBは、ビデオストリーム、オーディオストリームを多重化することにより得られたISO/IEC13818-1規格準拠のプログラムストリームである。またAVClipにおけるビデオストリームは、MPEG4やWMV方式であってもよい。更にオーディオストリームは、Linear-PCM方式、Dolby-AC3方式、MP3方式、MPEG-AAC方式、dts方式であってもよい。

[0166] (R)各実施形態における映画作品は、アナログ放送で放送されたアナログ映像信号をエンコードすることにより得られたものでもよい。デジタル放送で放送されたトランスポートストリームから構成されるストリームデータであってもよい。

またビデオテープに記録されているアナログ／デジタルの映像信号をエンコードしてコンテンツを得ても良い。更にビデオカメラから直接取り込んだアナログ／デジタルの映像信号をエンコードしてコンテンツを得ても良い。他にも、配信サーバにより配信されるデジタル著作物でもよい。

[0167] (S)第7実施形態以降において、広告は視覚に訴えるものであったが、聴覚に訴えるものであってもよい。つまり広告を表すオーディオストリームを記録しておき、この合成を条件としたCCIforSD with CM,CCIforHD with CMを定義してもよい。

(T)第7実施形態以降において、付加情報は広告であるとしたが、広告以外にもスローガンのようなものであってもよい。つまり何等かの情報をユーザに伝達するものならばよい。また、映画制作者、映画配給者以外の営業主体に対する広告であってもよい。

[0168] 産業上の利用可能性

本発明に係る記録媒体及び再生装置は、ホームシアターシステムでの利用のように、個人的な用途で利用されることがありうる。しかし本発明は上記実施形態に内部構成が開示されており、この内部構成に基づき量産することが明らかなので、資質において工業上利用することができる。このことから本発明に係る記録媒体及び再生装置は、産業上の利用可能性を有する。

## 請求の範囲

- [1] 記録媒体であって、  
ビデオストリームと、コピー制御情報とが記録されており、  
ビデオストリームは、複数のフレーム画像からなる動画像を構成するものであり、  
コピー制御情報は、  
ビデオストリームを映像信号に変換して出力する際の録画の可否を、付加情報を伴って出力する形態、及び、伴わないで出力する形態のそれぞれについて、規定した情報である  
ことを特徴とする記録媒体。
- [2] 前記記録媒体にはグラフィクスストリームが記録されており、  
付加情報とは、グラフィクスストリームをデコードすることで得られるグラフィクスである  
ことを特徴とする請求項1記載の記録媒体。
- [3] 前記グラフィクスストリームは、  
画素コードの配列により文字又は図形を表すグラフィクスデータと、  
画素値及び透明度を、画素コードに対応づけて示すパレットデータとを含む  
ことを特徴とする請求項2記載の記録媒体。
- [4] 前記記録媒体には、ネットワークにおけるロケータ情報が記録されており、  
前記付加情報は、ロケータ情報にて特定されるサーバ装置から取得した付加情報用ストリームをデコードすることにより得られる  
ことを特徴とする請求項1記載の記録媒体。
- [5] 前記記録媒体には付加情報用ストリームと、  
ビデオストリームにおける部分区間に、付加情報用ストリームを対応づけて示すマルチパス情報とが記録されており、  
前記付加情報は、付加情報用ストリームをデコードすることにより得られる  
ことを特徴とする請求項1記載の記録媒体。
- [6] 複数のフレーム画像からなる動画像を再生する再生装置であって、  
ビデオストリームを記録媒体から読み出す読出手段と、

フレームメモリと、  
ビデオストリームをデコードすることにより、フレーム画像を得てフレームメモリに書き込むビデオデコーダと、  
フレームメモリに書き込まれたフレーム画像に基づいて、映像信号を生成して出力する出力手段と、  
ユーザの設定操作に応じて、付加情報を伴った映像信号の出力を出力手段に実行させる出力制御手段と、  
付加情報を伴った映像信号を出力する場合、付加情報を伴わない映像信号を出力する場合よりも、録画の許容度が高いコピー制御情報を、映像信号に割り当てる割当手段と  
を備えることを特徴とする再生装置。

- [7] コピー制御情報は、  
コピーフリー、オンリーワンコピー、ネバーコピーの何れかを示し、  
前記録画の許容度は、  
コピーフリー、オンリーワンコピー、ネバーコピーの順に高い  
ことを特徴とする請求項6記載の再生装置。
- [8] 前記記録媒体は、可搬型の記録媒体であり、  
前記再生装置は、付加情報ストリームが記録されている内蔵型の記録媒体を有しており、  
前記読出手段は更に、付加情報ストリームを内蔵媒体から読み出し、  
前記再生装置は、  
付加情報ストリームをデコードする付加情報用デコーダを備え、  
付加情報とは、付加情報ストリームをデコードすることで得られる画像であることを特徴とする請求項6記載の再生装置。
- [9] 前記内蔵媒体には、  
前記可搬媒体上のビデオストリームの部分区間に、付加情報ストリームを対応づけるマルチパス情報が記録されており、  
前記出力制御手段は、

前記現在の再生時点が前記部分区間に到達した際、付加情報を伴った映像信号の出力を行う

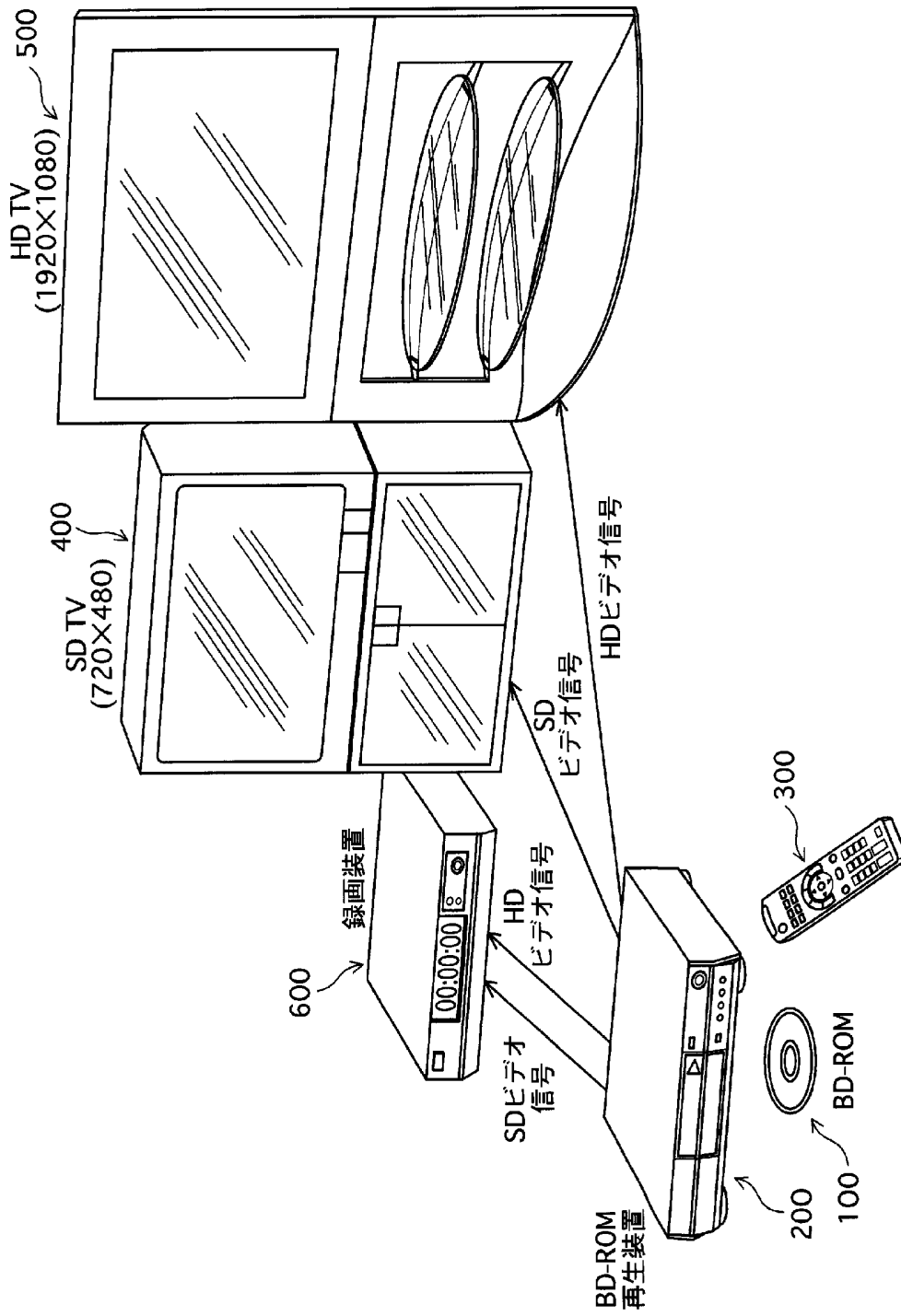
ことを特徴とする請求項8記載の再生装置。

- [10] 前記マルチパス情報は、  
ビデオストリームにおける複数の部分区間に、付加情報ストリームを対応づけている  
ことを特徴とする請求項9記載の再生装置。
- [11] 前記記録媒体には、ネットワークにおけるロケータ情報が記録されており、  
前記再生装置は更に、  
ロケータ情報にて特定されるサーバ装置から付加情報ストリームをダウンロードする  
ダウンロード手段と、  
ダウンロードされた付加情報ストリームをデコードする付加情報用デコーダとを備え  
、  
前記付加情報とは、付加情報ストリームをデコードすることで得られる画像である  
ことを特徴とする請求項6記載の再生装置。
- [12] 前記ダウンロード手段は、  
サーバ装置をアクセスするにあたって、記録媒体における媒体識別子をサーバ装  
置に送信し、  
媒体識別子を用いて暗号化されたコピー制御情報をサーバ装置から受信するもの  
であり、  
前記コピー制御情報は、媒体識別子を用いて暗号化されたコピー制御情報を復号  
化することにより得られる  
ことを特徴とする請求項11記載の再生装置。
- [13] 前記ダウンロード手段は、  
サーバ装置をアクセスするにあたって、再生装置に係るメーカ識別子、又は、型番  
をサーバ装置に送信する  
ことを特徴とする請求項12記載の再生装置。
- [14] 複数のフレーム画像からなる動画像を再生する処理をコンピュータに行わせるプログ  
ラムであって、

ビデオストリームを記録媒体から読み出す読出ステップと、  
ビデオストリームをデコードすることにより、フレーム画像を得てコンピュータにおけるフレームメモリに書き込むデコードステップと、  
フレームメモリに書き込まれたフレーム画像に基づいて、映像信号を生成して出力する出力ステップと、  
ユーザの設定操作に応じて、付加情報を伴った映像信号の出力を出力ステップに実行させる出力制御ステップと、  
付加情報を伴った映像信号を出力する場合、付加情報を伴わない映像信号を出力する場合よりも、録画の許容度が高いコピー制御情報を、映像信号に割り当てる割当ステップと  
をコンピュータに実行させることを特徴とするプログラム。

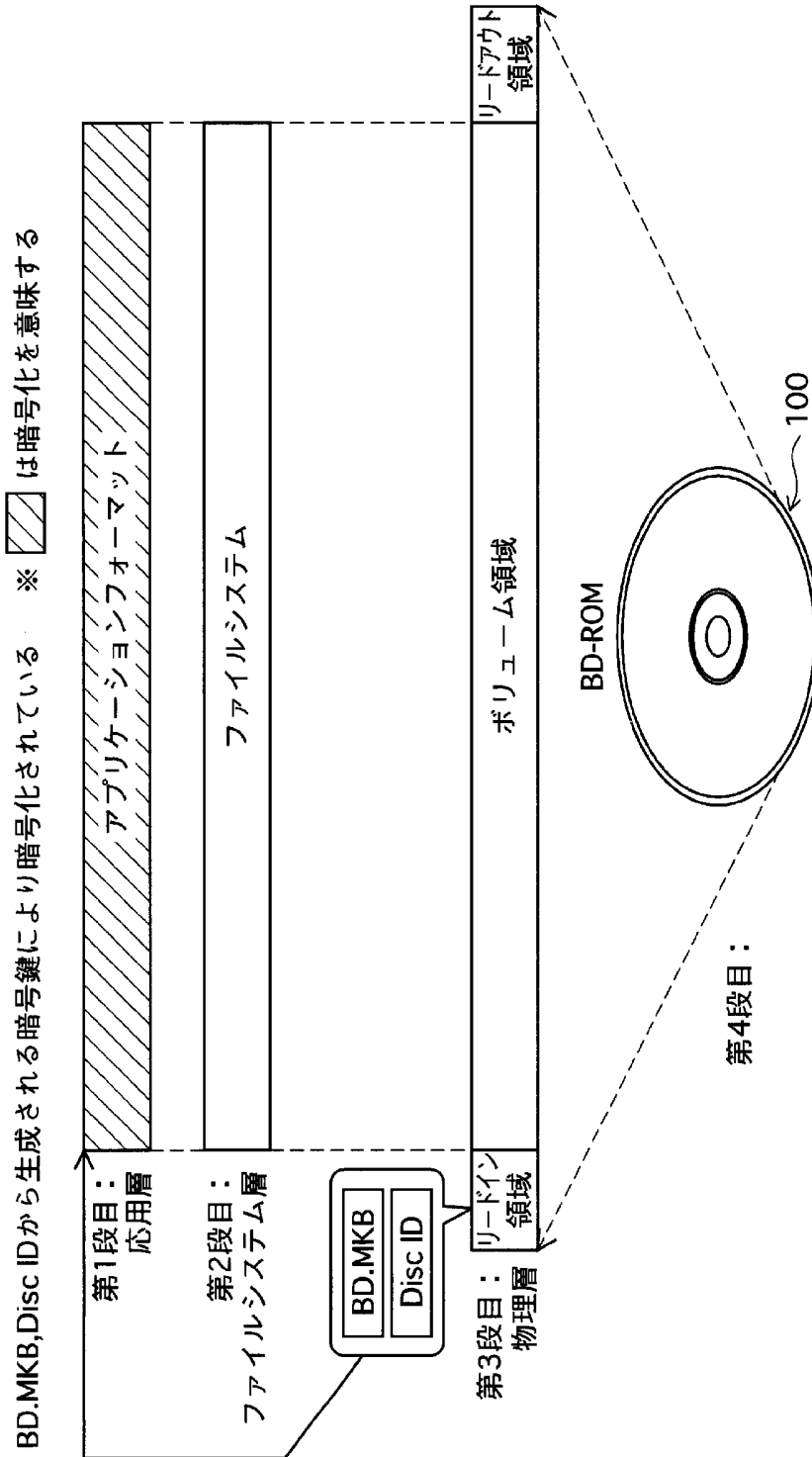
- [15] 複数のフレーム画像からなる動画像を再生する再生方法であって、  
ビデオストリームを記録媒体から読み出す読出ステップと、  
ビデオストリームをデコードすることにより、フレーム画像を得てコンピュータにおけるフレームメモリに書き込むデコードステップと、  
フレームメモリに書き込まれたフレーム画像に基づいて、映像信号を生成して出力する出力ステップと、  
ユーザの設定操作に応じて、付加情報を伴った映像信号の出力を出力ステップに実行させる出力制御ステップと、  
付加情報を伴った映像信号を出力する場合、付加情報を伴わない映像信号を出力する場合よりも、録画の許容度が高いコピー制御情報を、映像信号に割り当てる割当ステップと  
を含むことを特徴とする再生方法。

[図1]

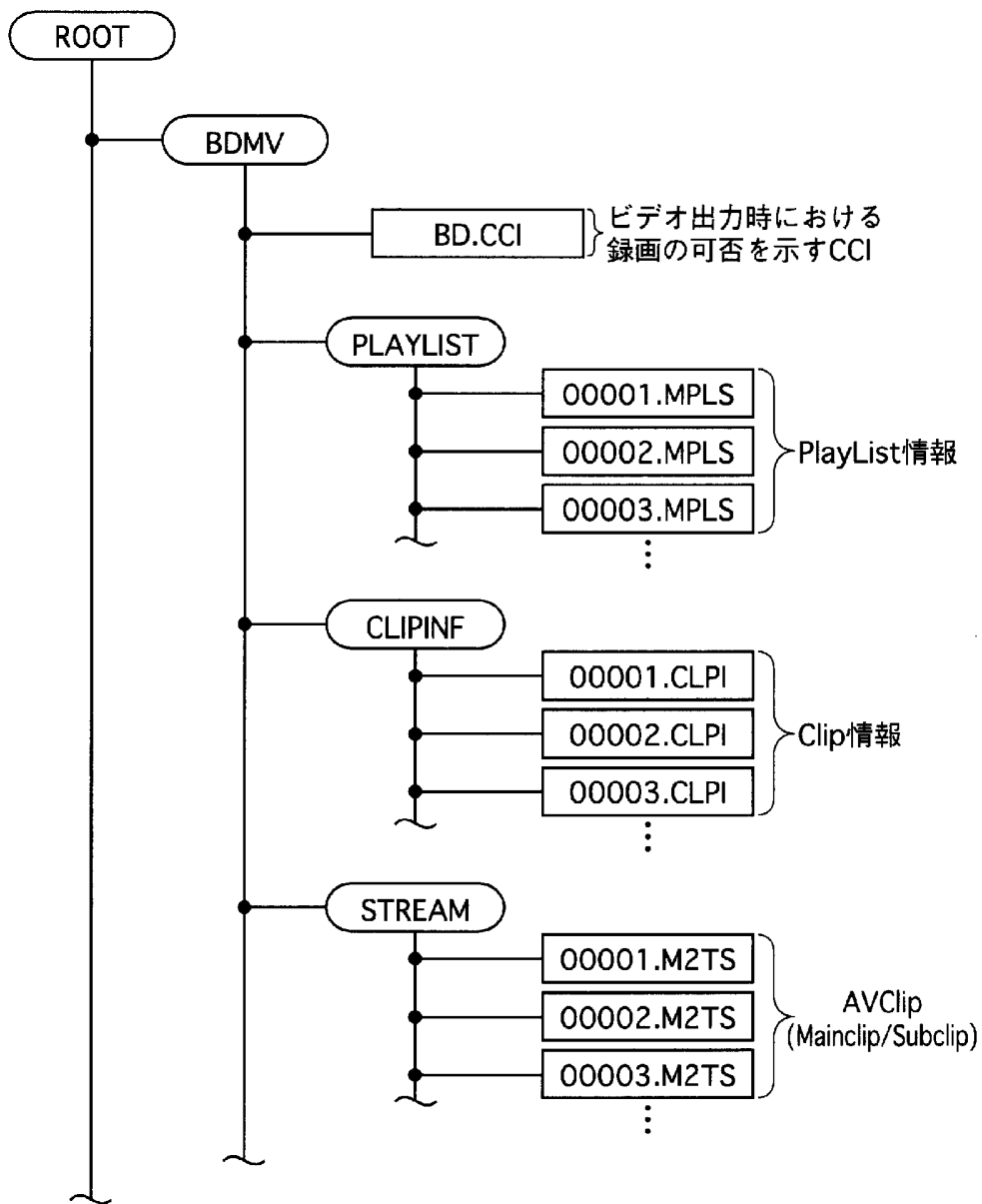




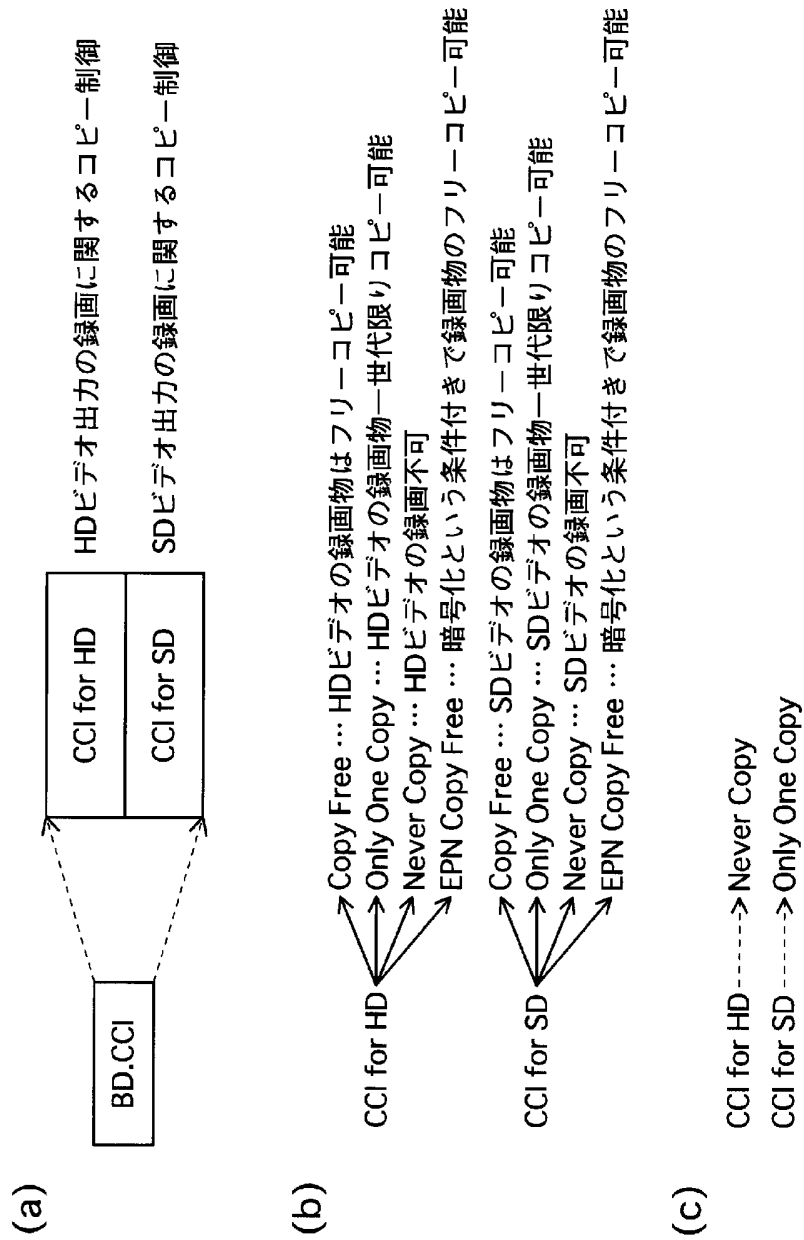
[図2]



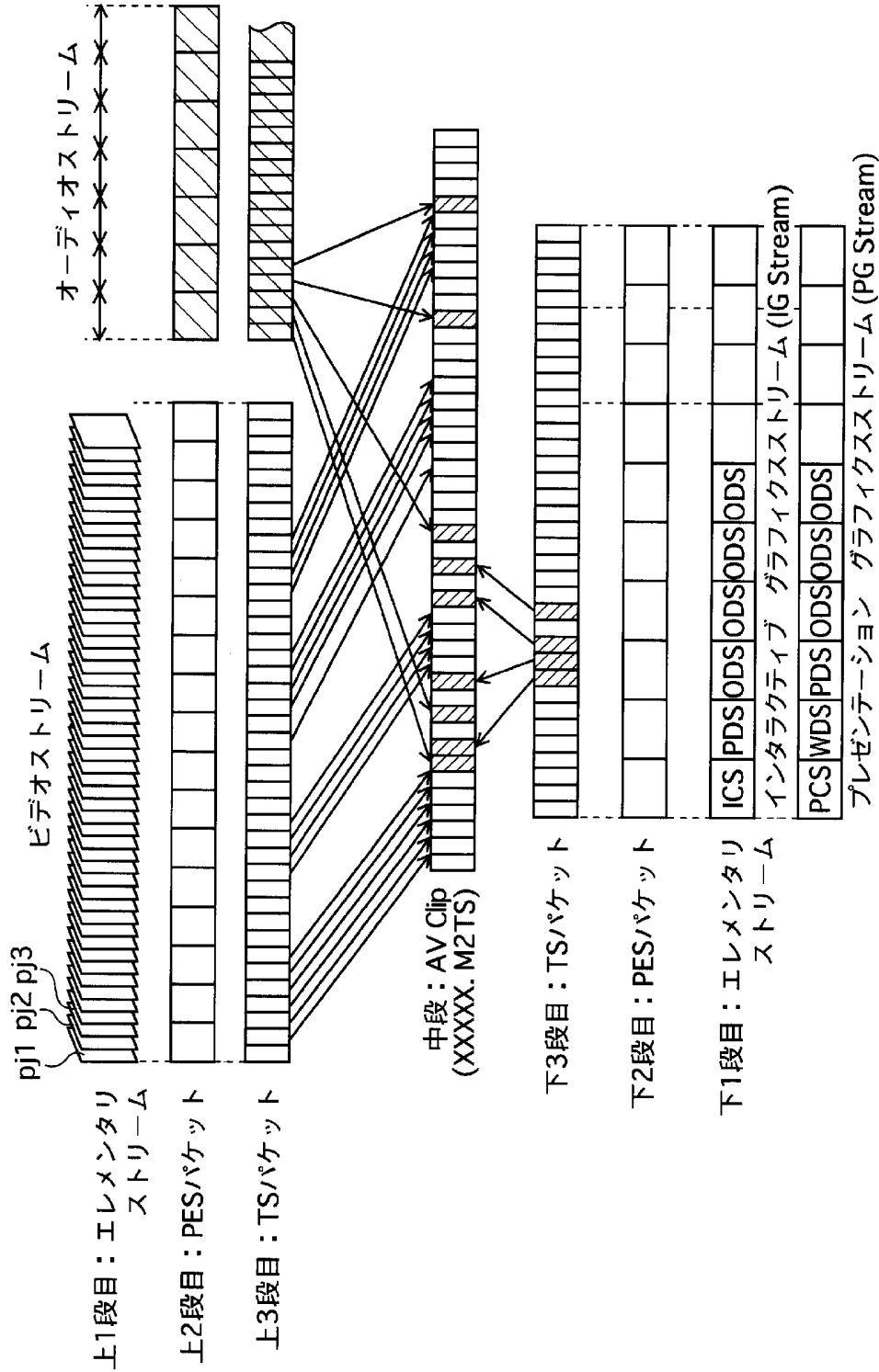
[図3]



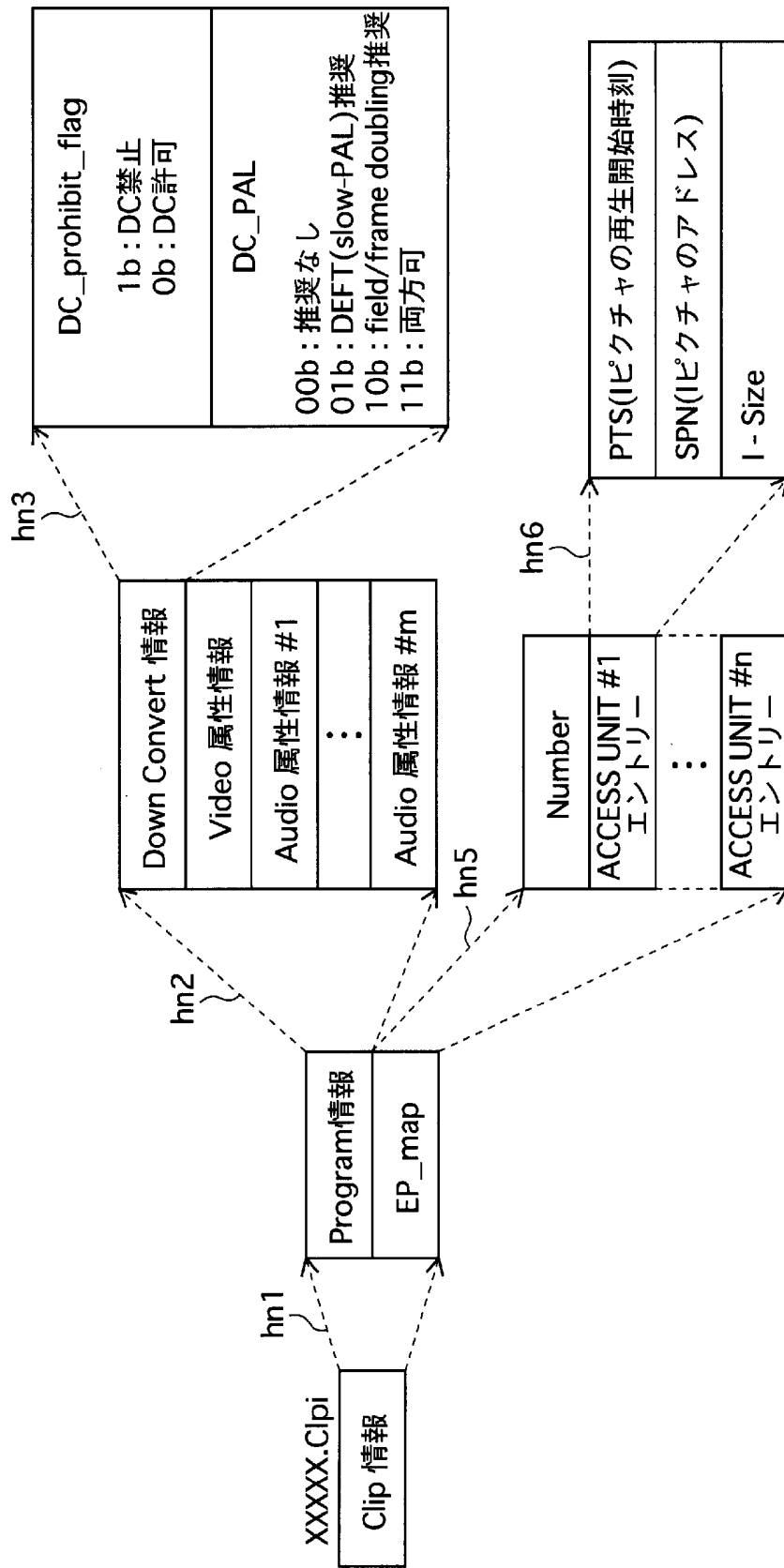
[図4]



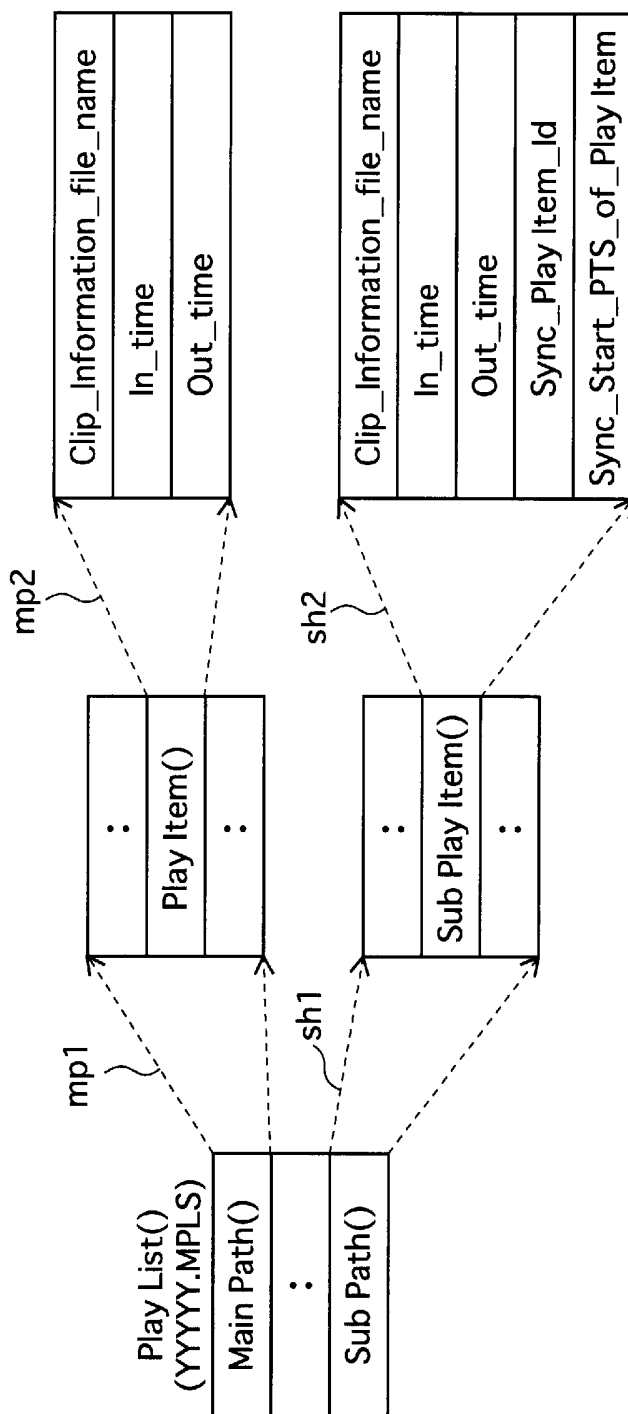
[図5]



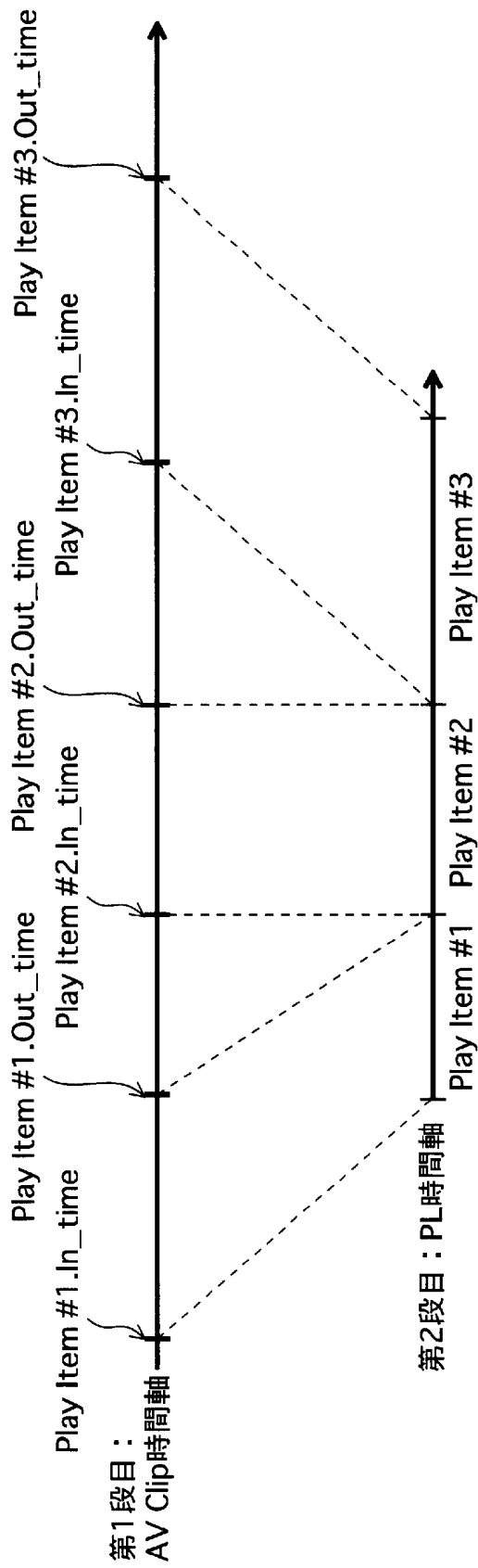
[図6]



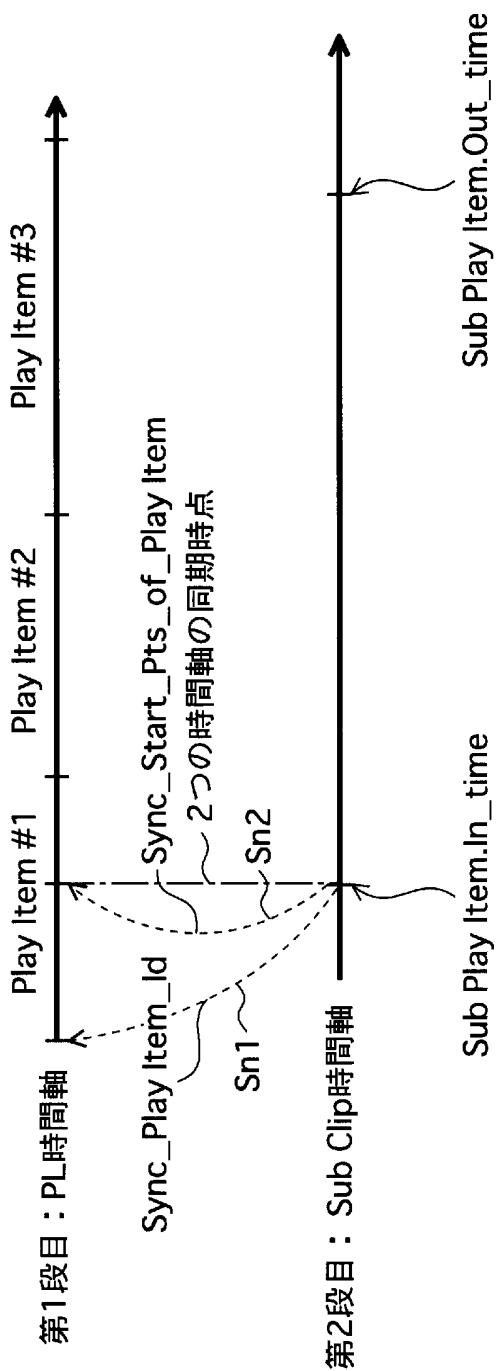
[図7]



[図8]

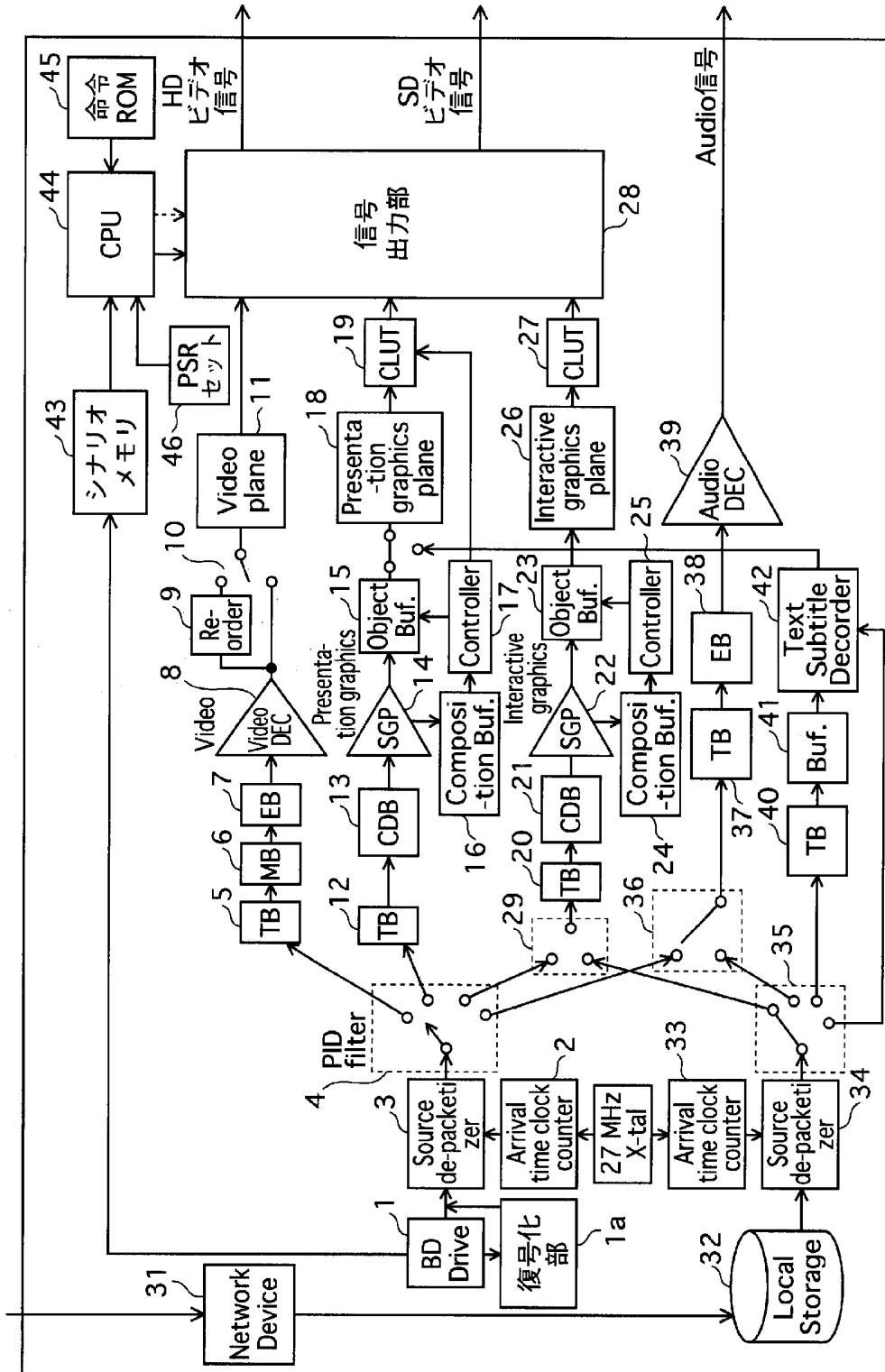


[図9]

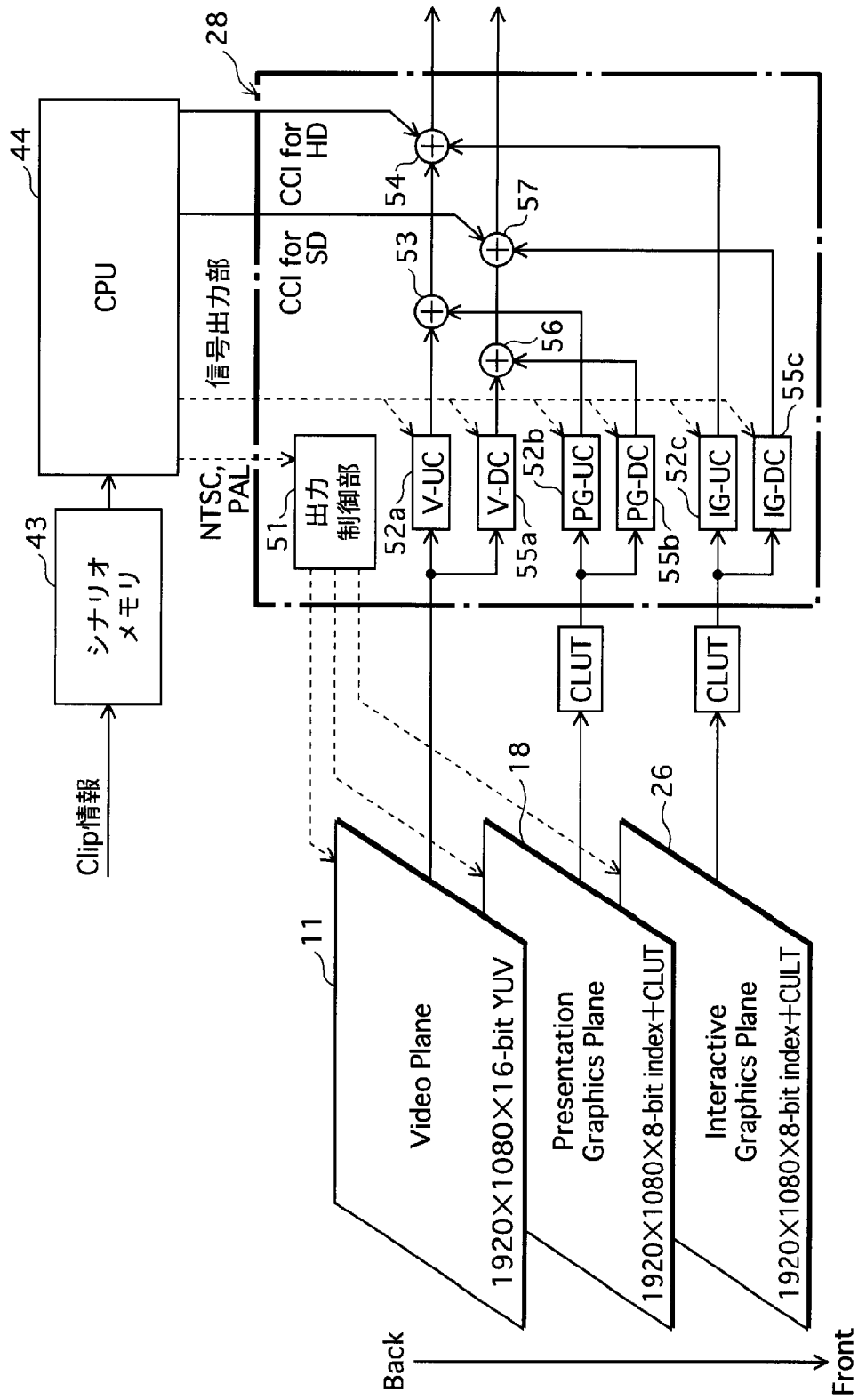




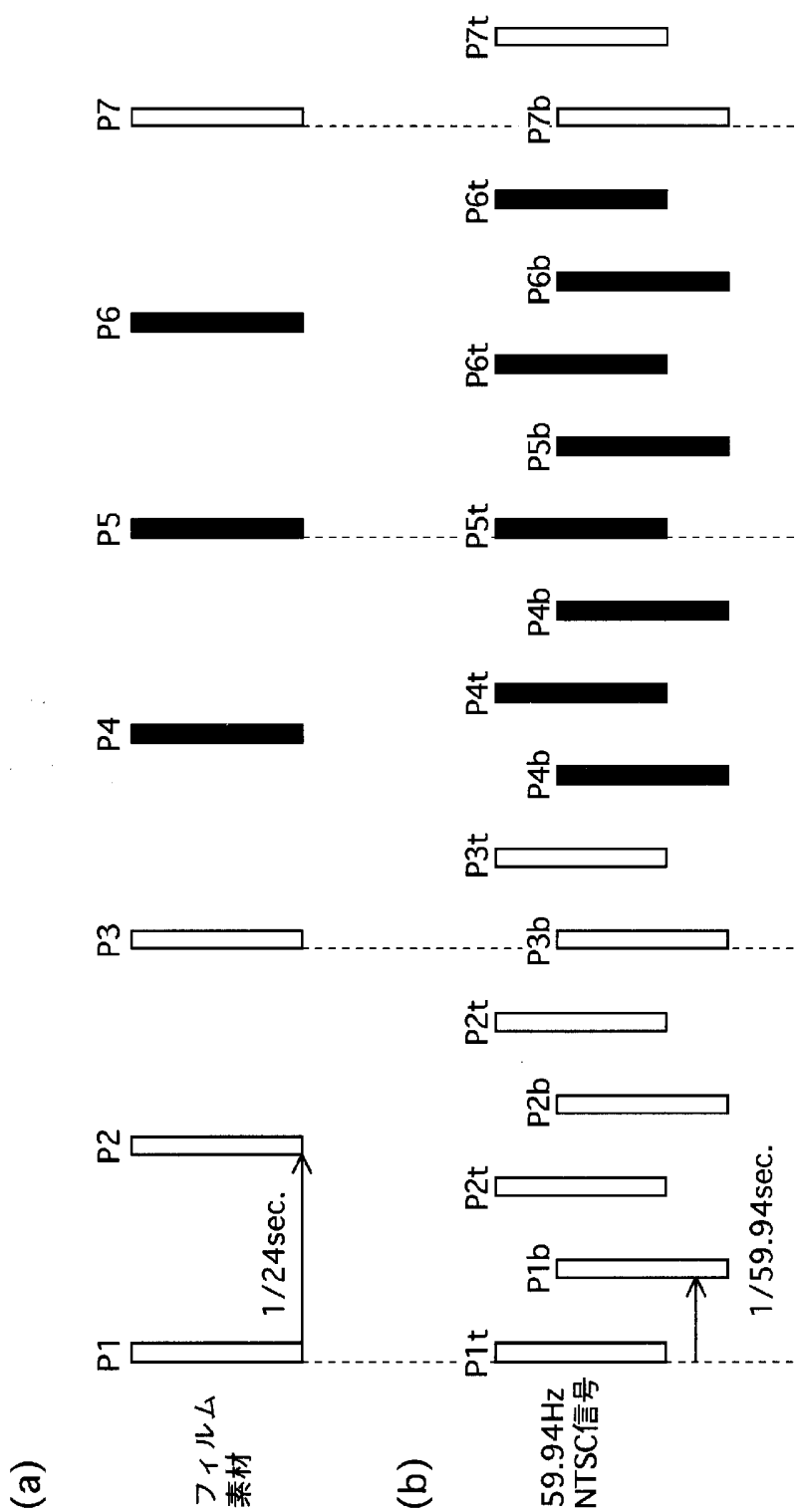
[図10]



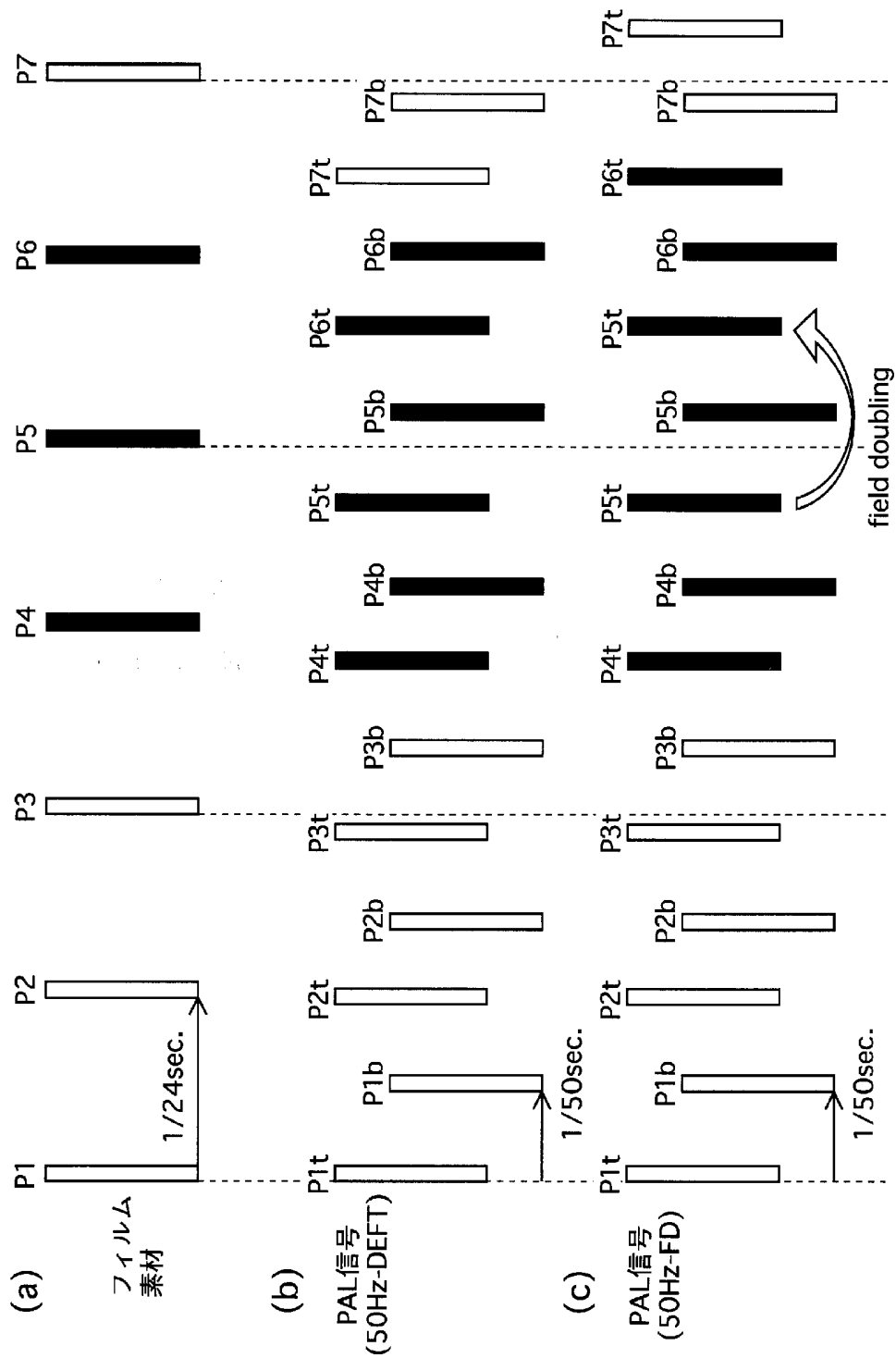
[図11]



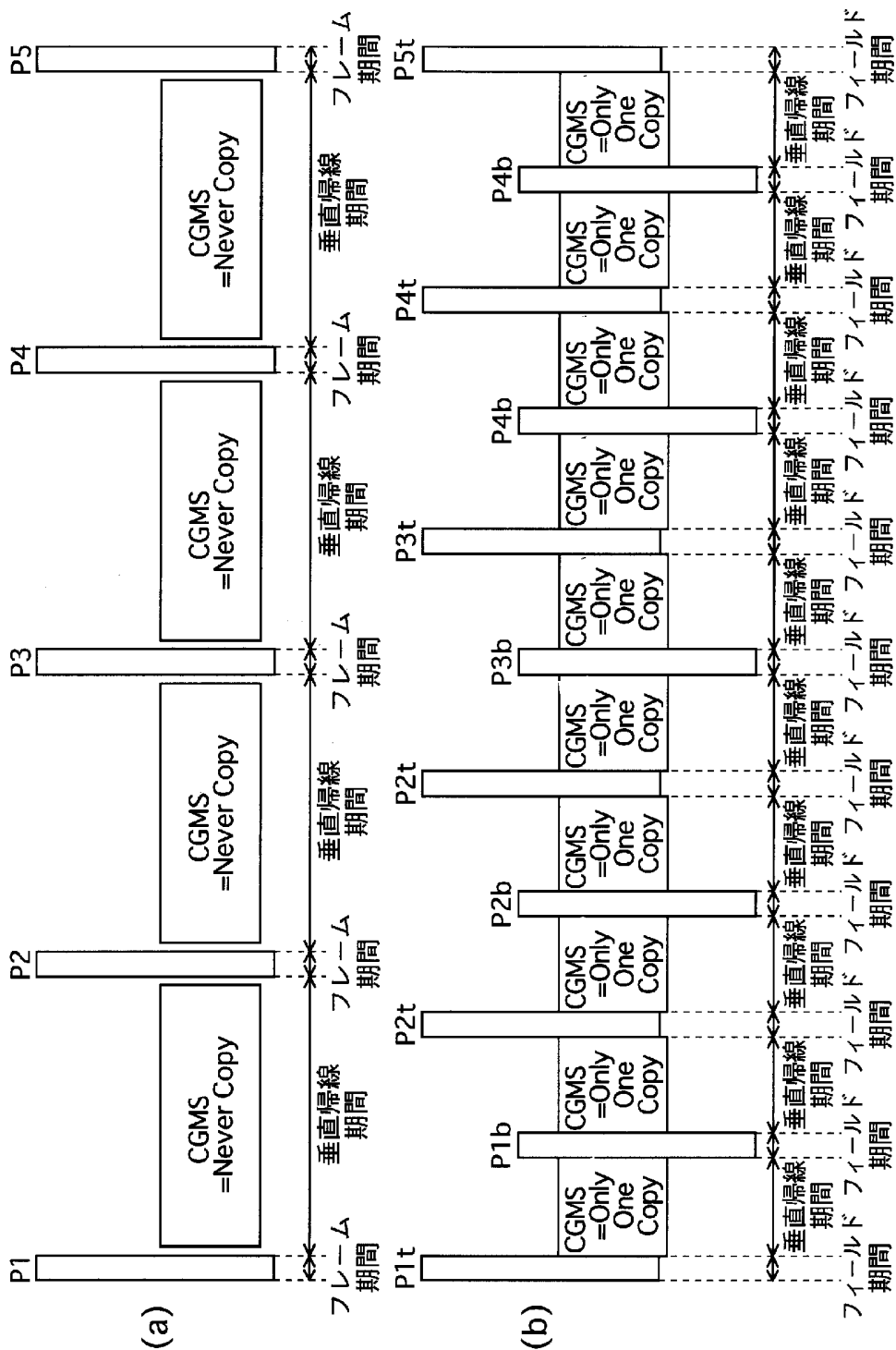
[図12]



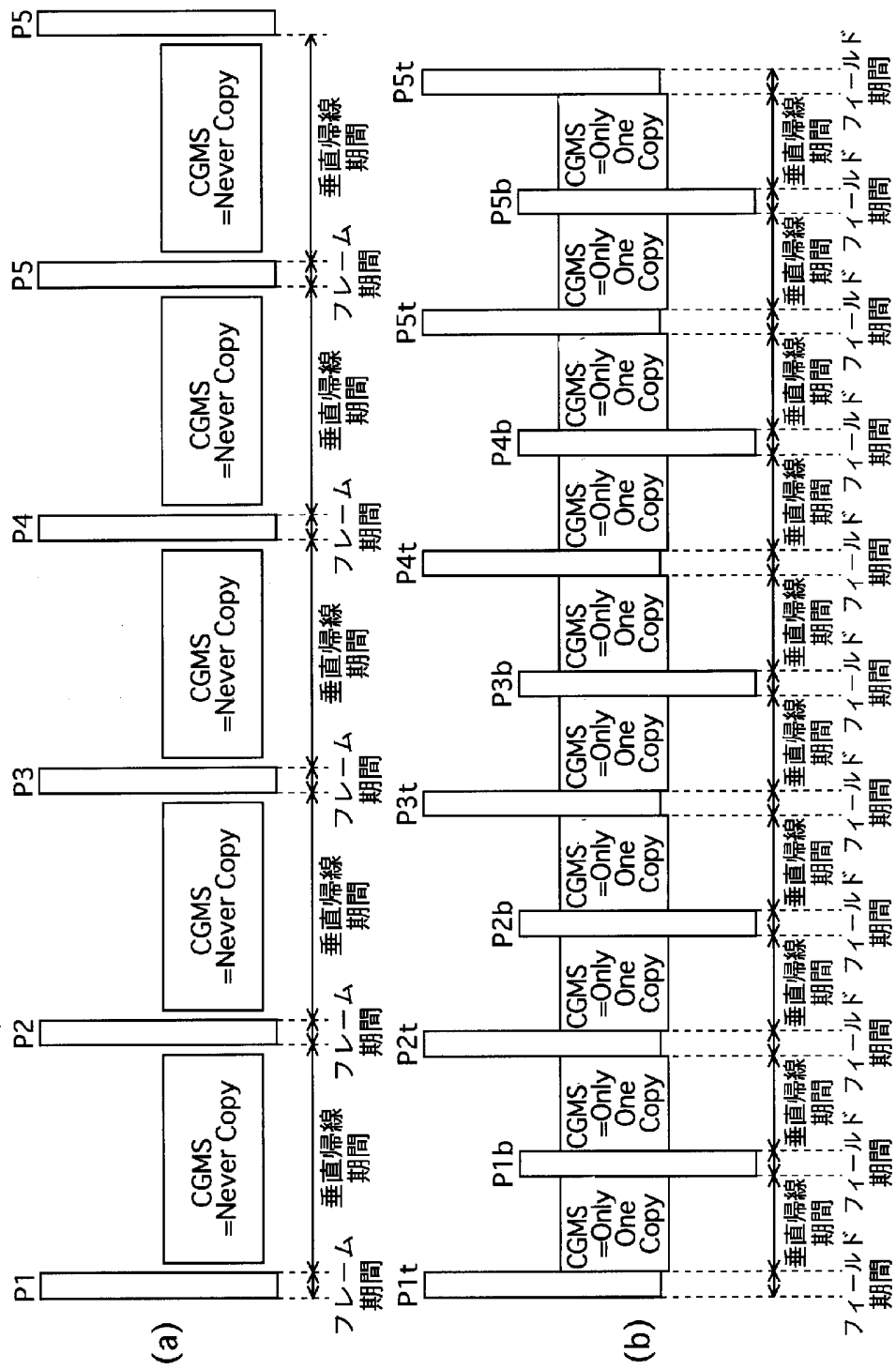
[図13]



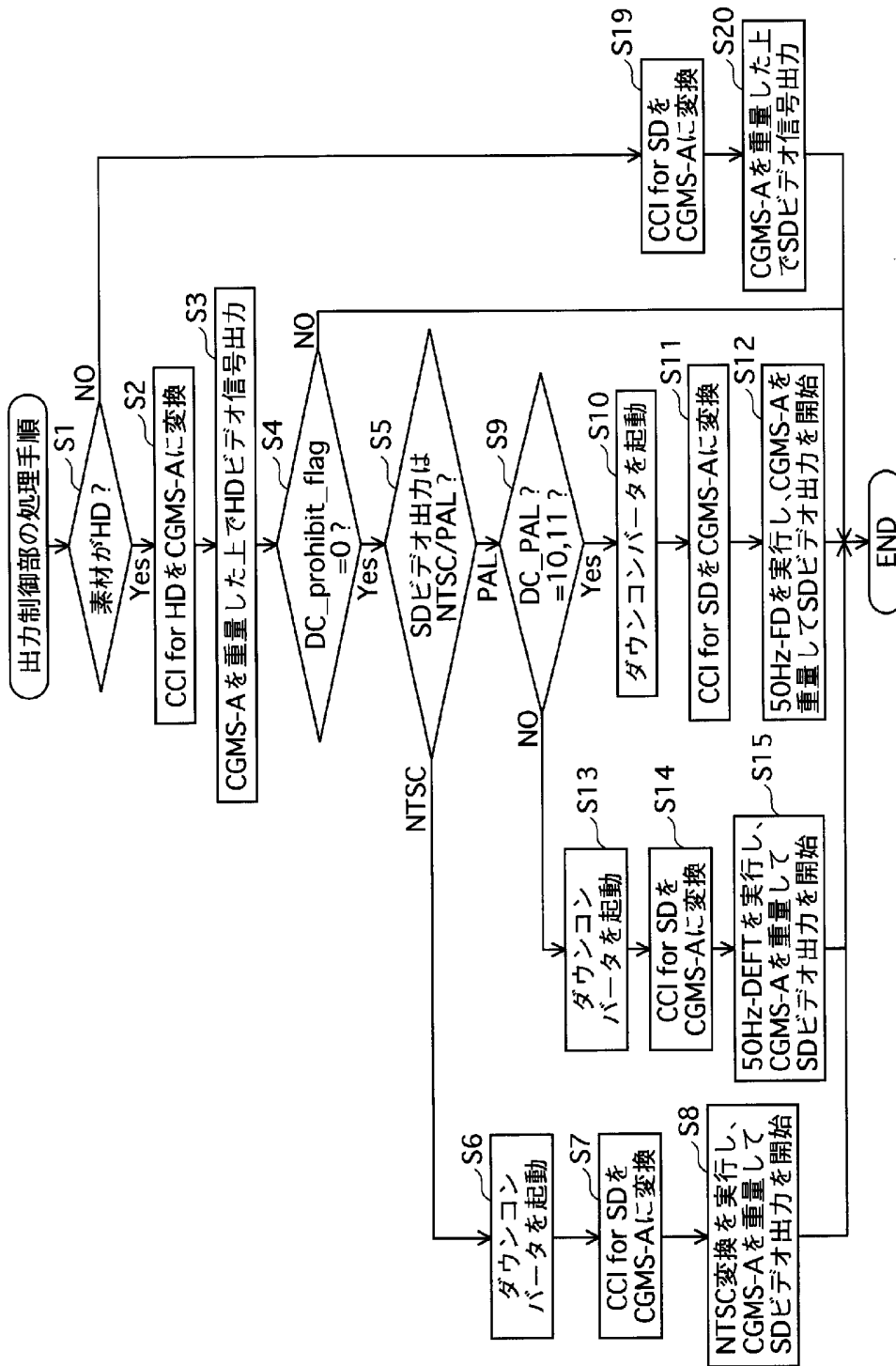
[図14]



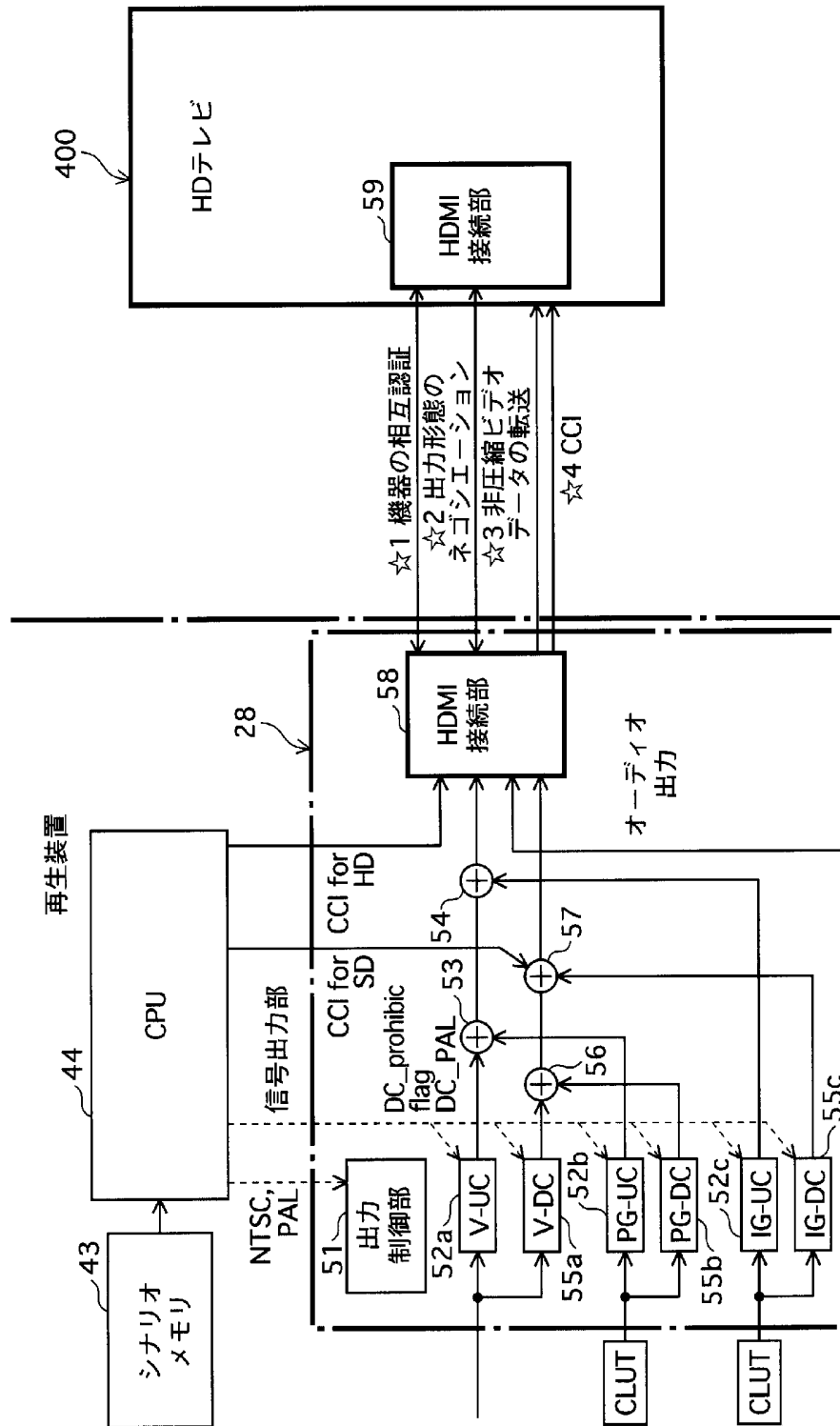
[図15]



[図16]

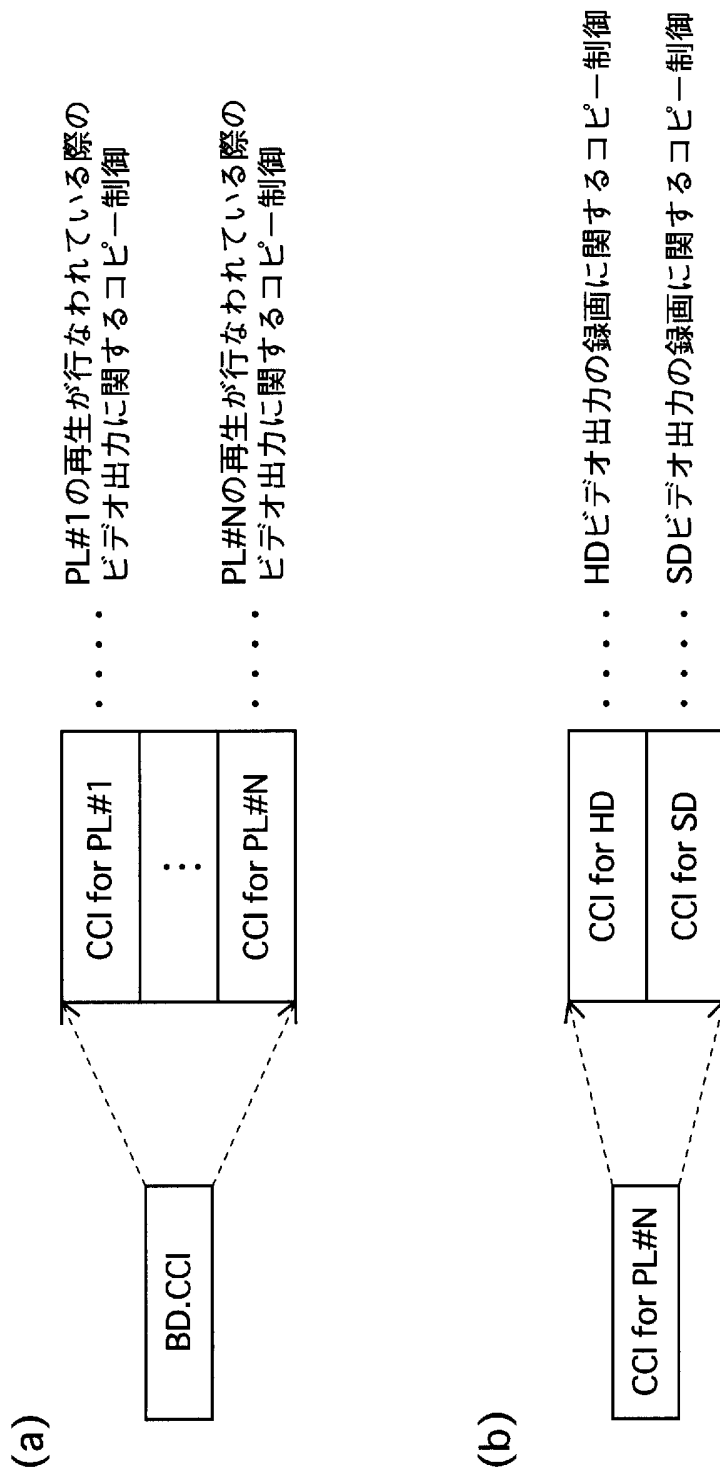


[図17]

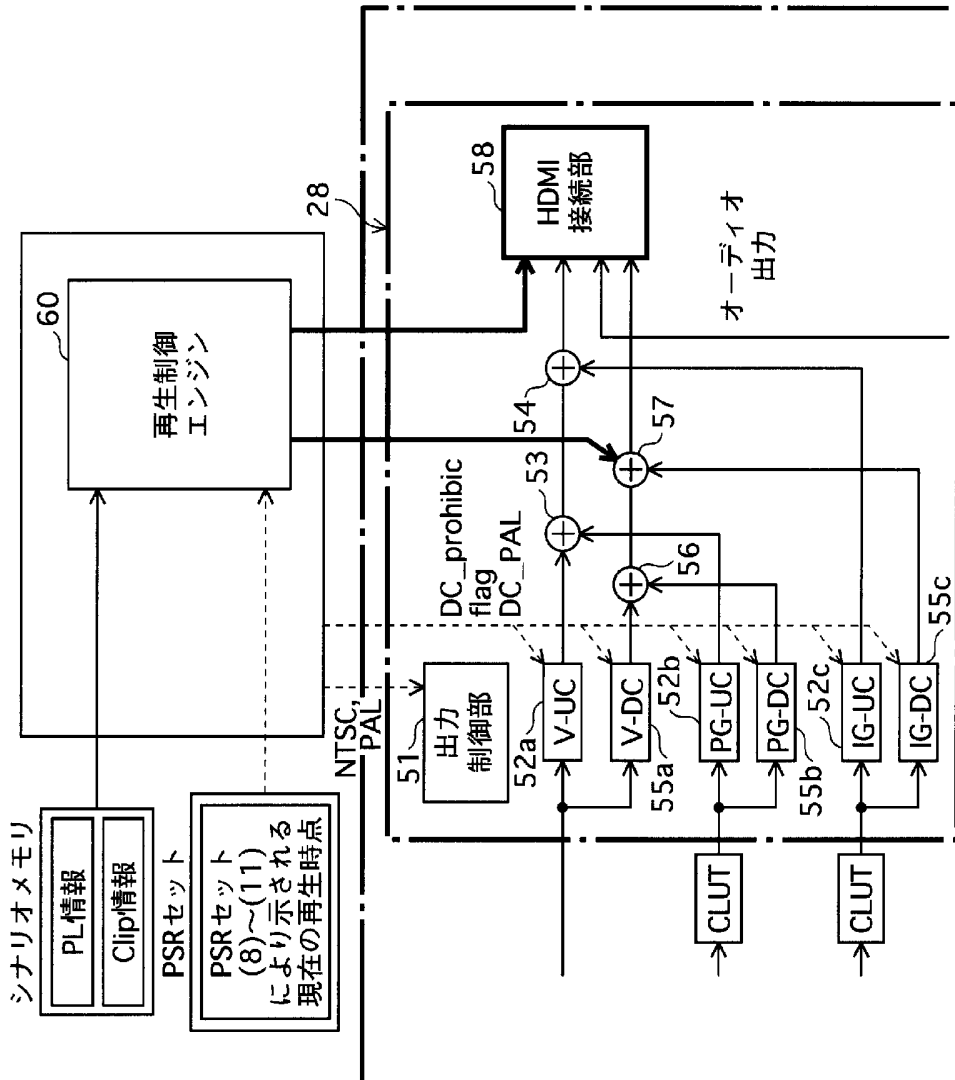




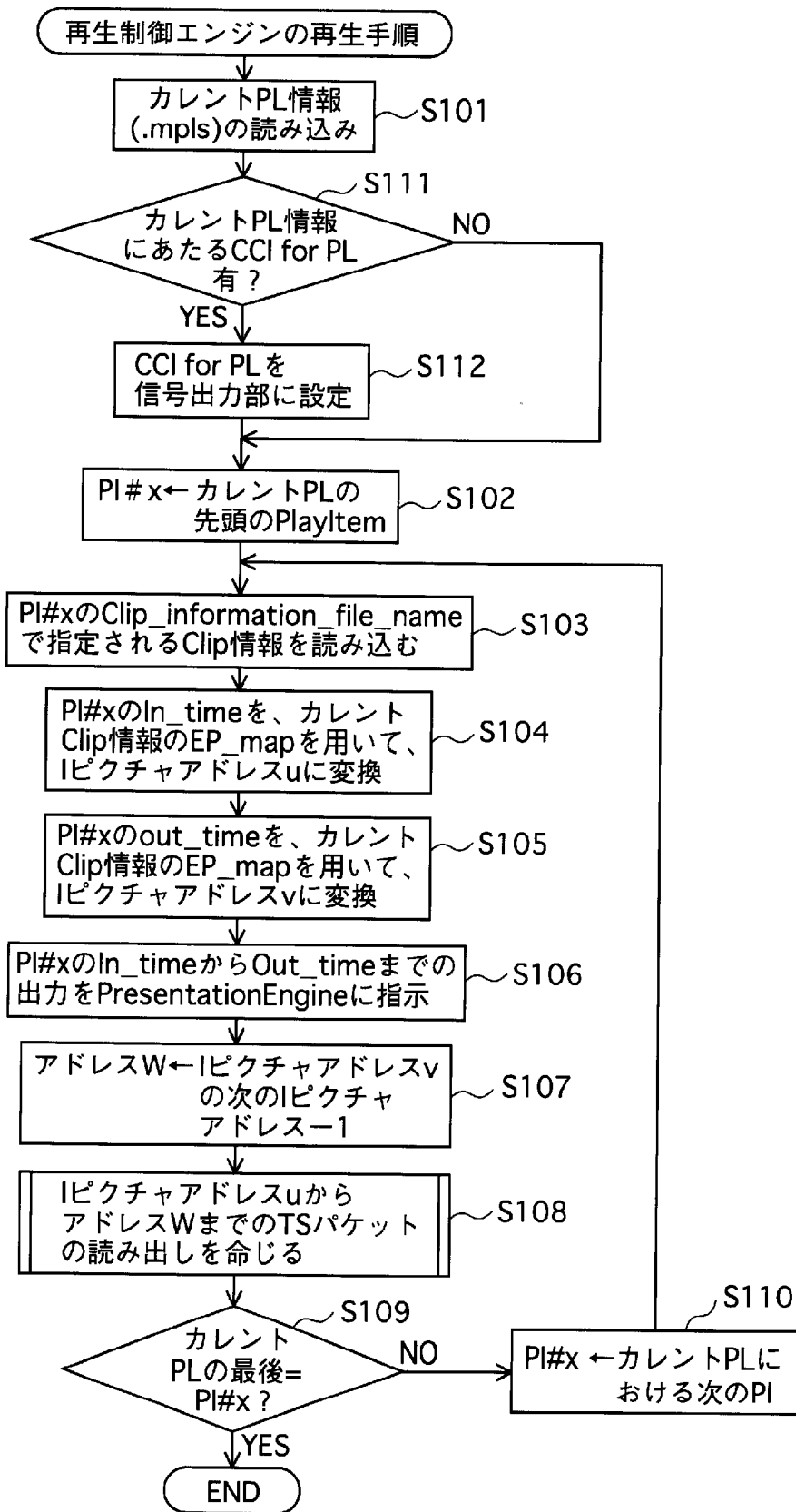
[図18]



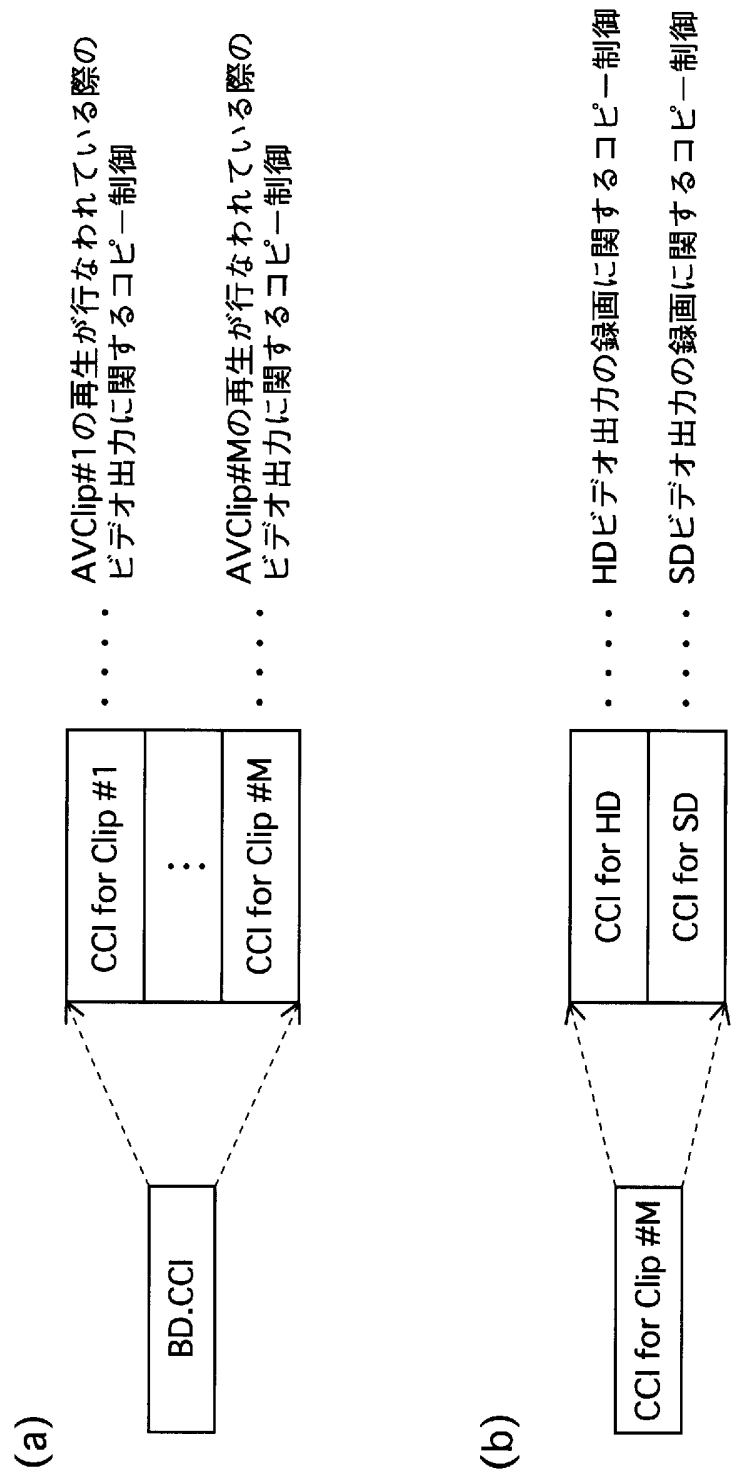
[図19]



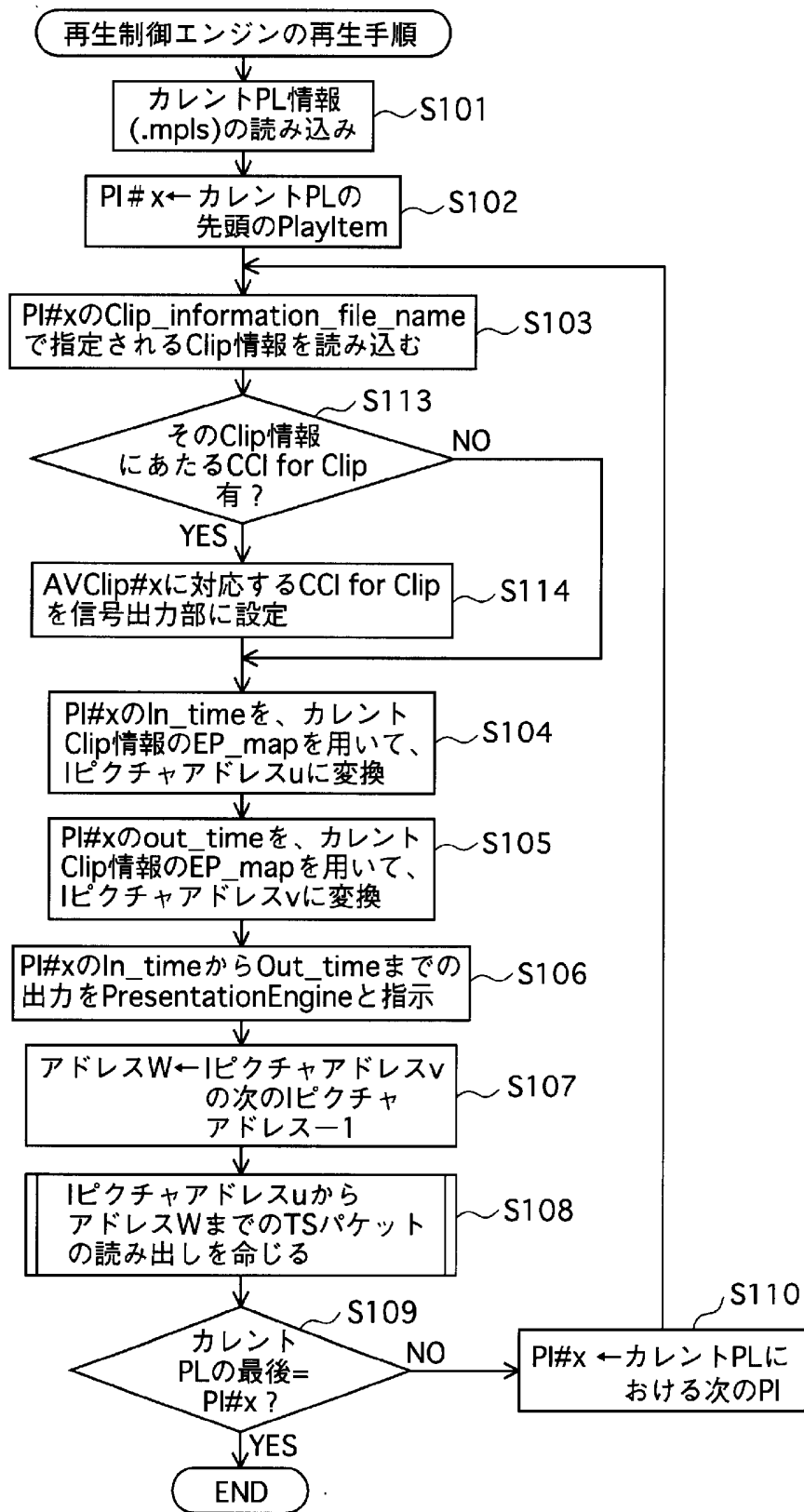
[図20]



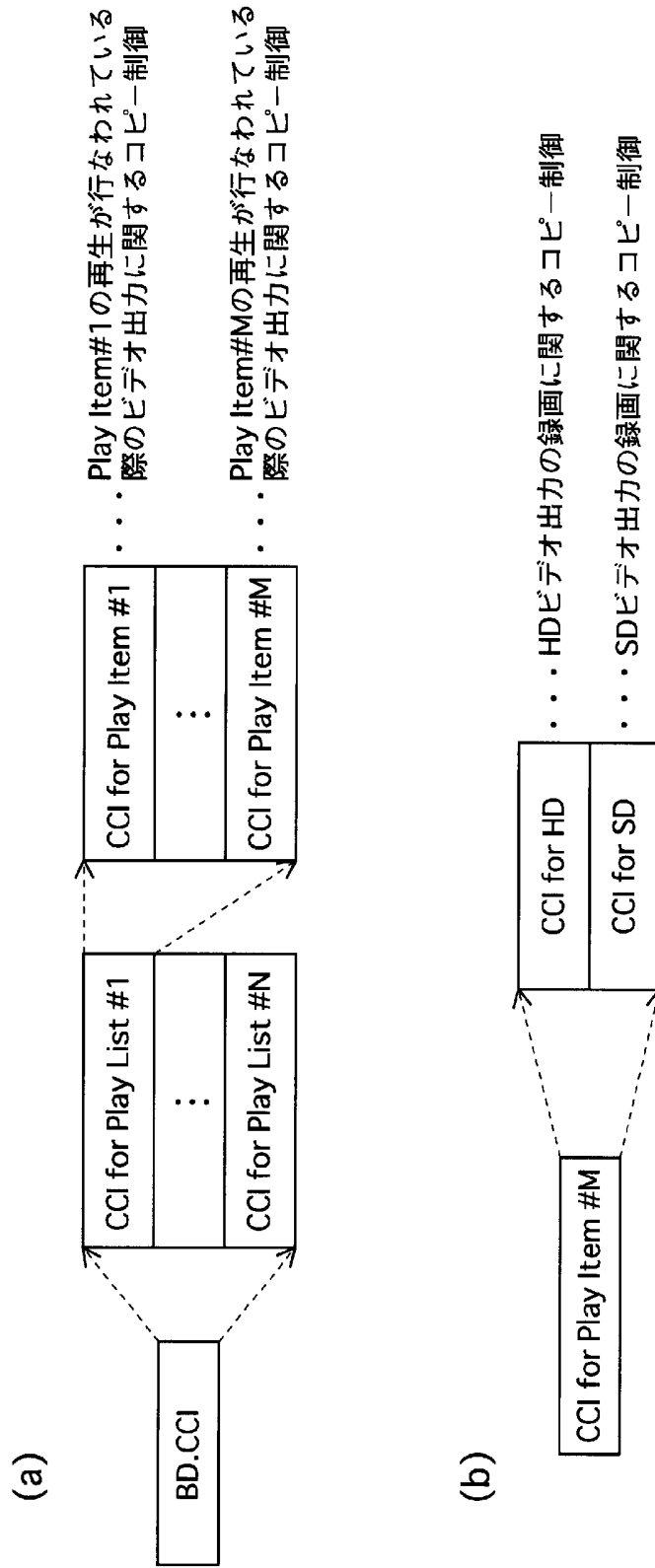
[図21]



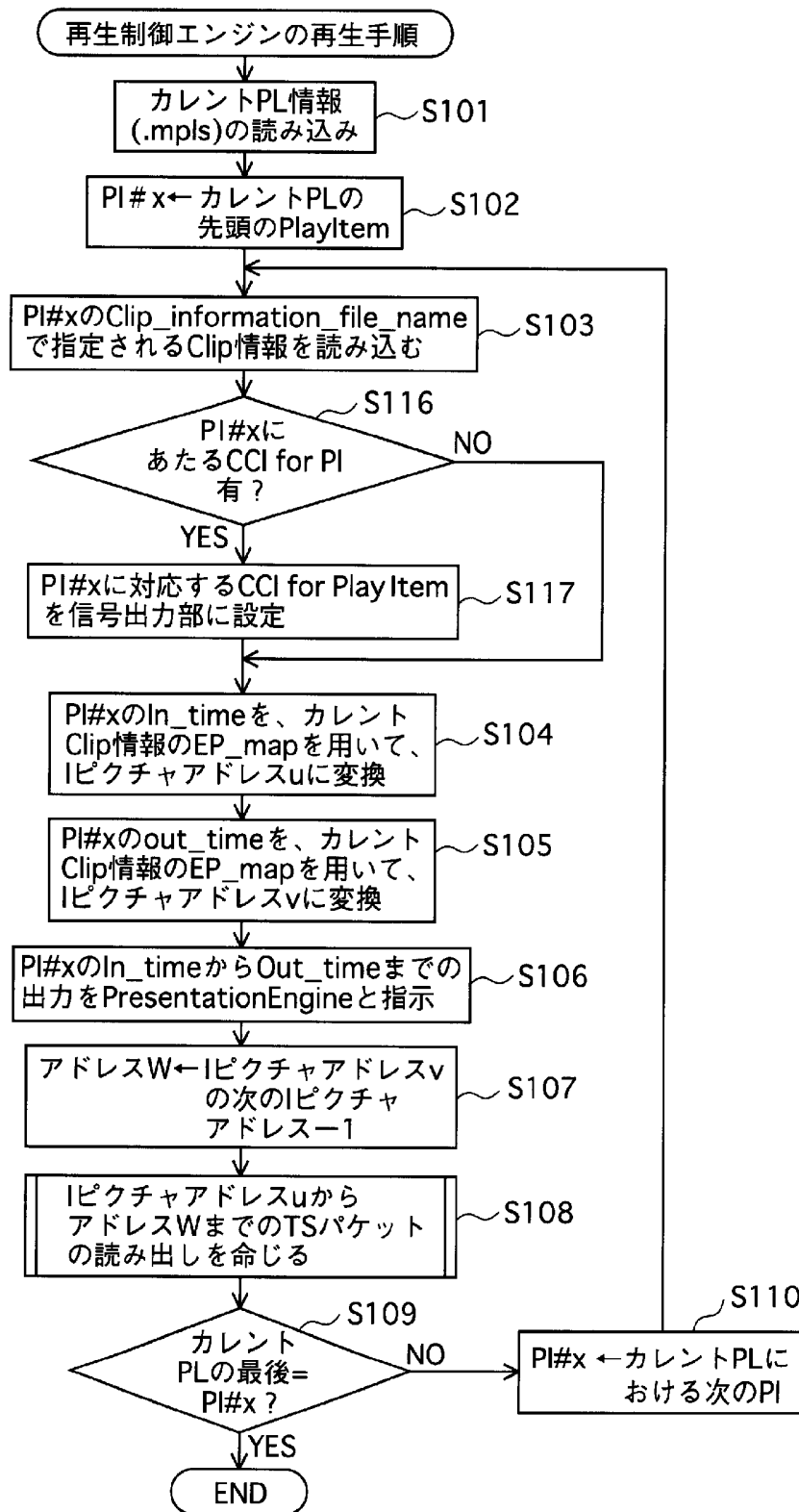
[図22]



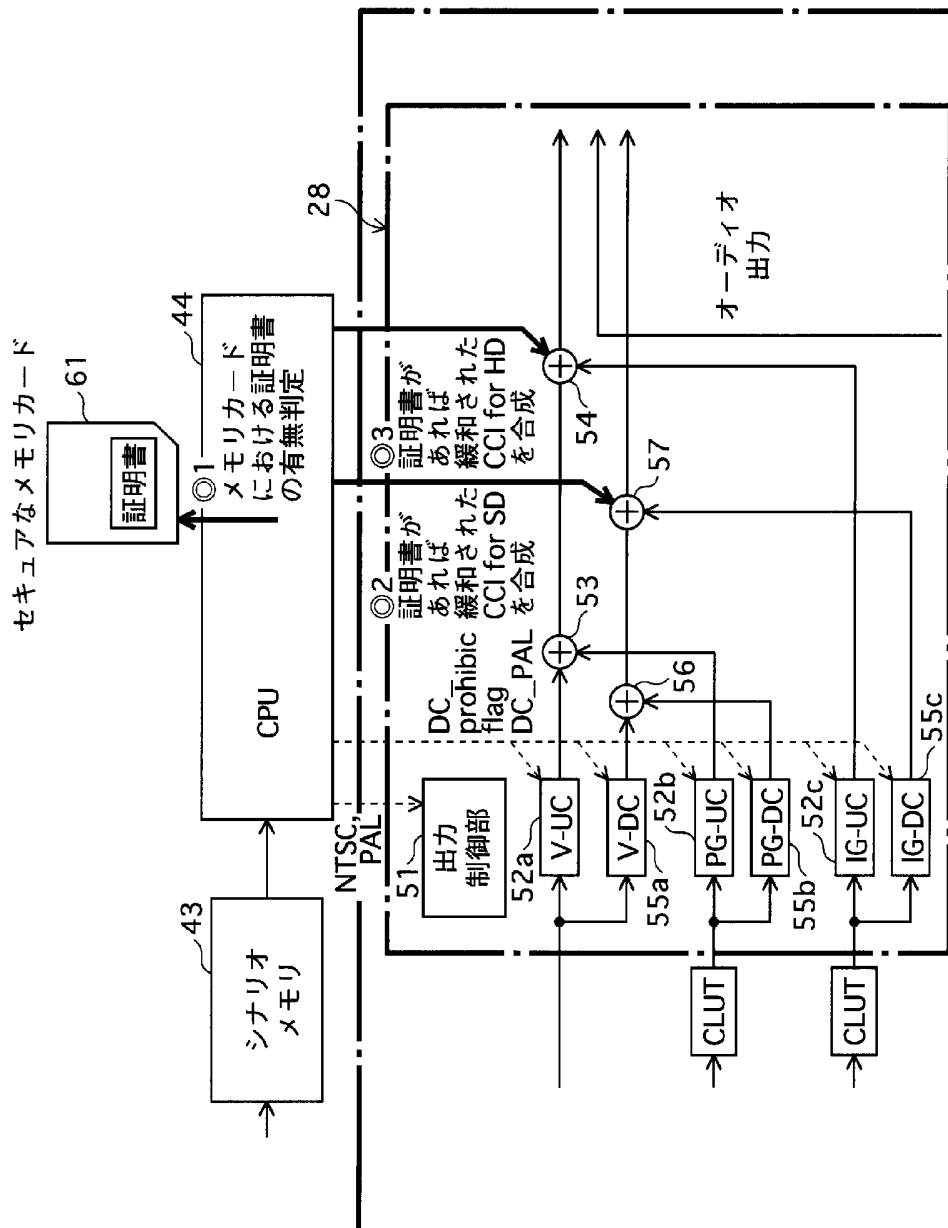
[図23]



[図24]

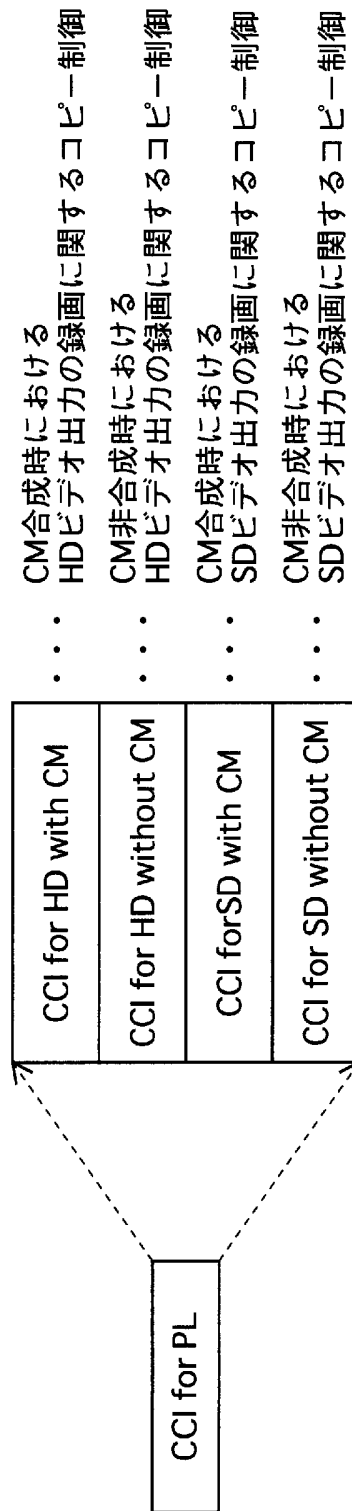


[図25]

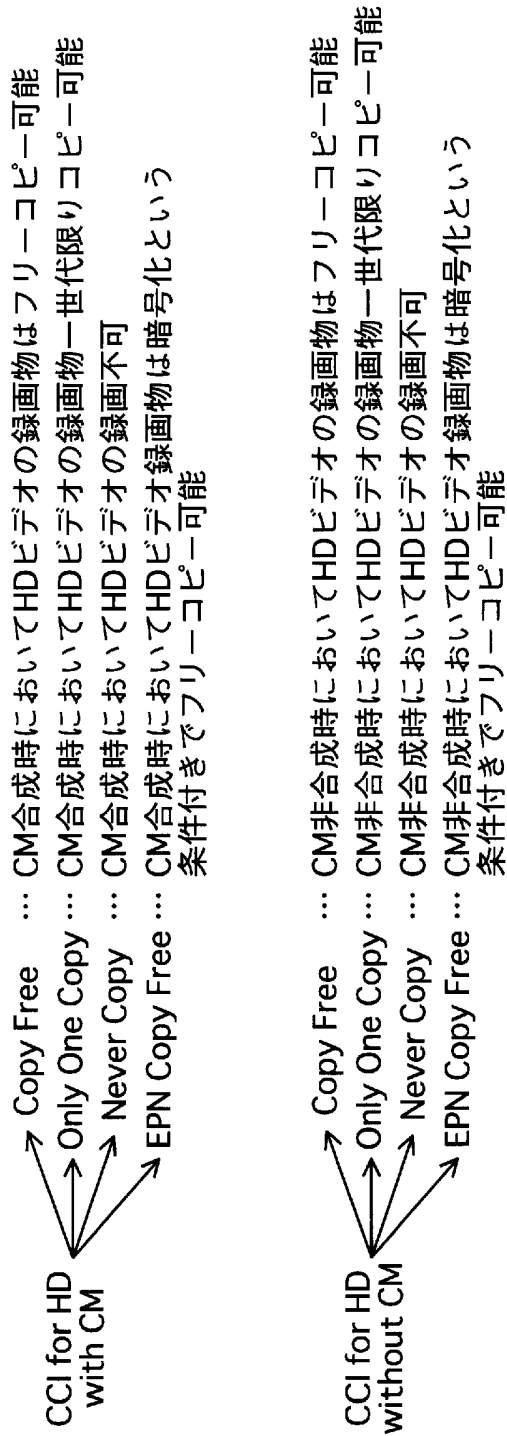




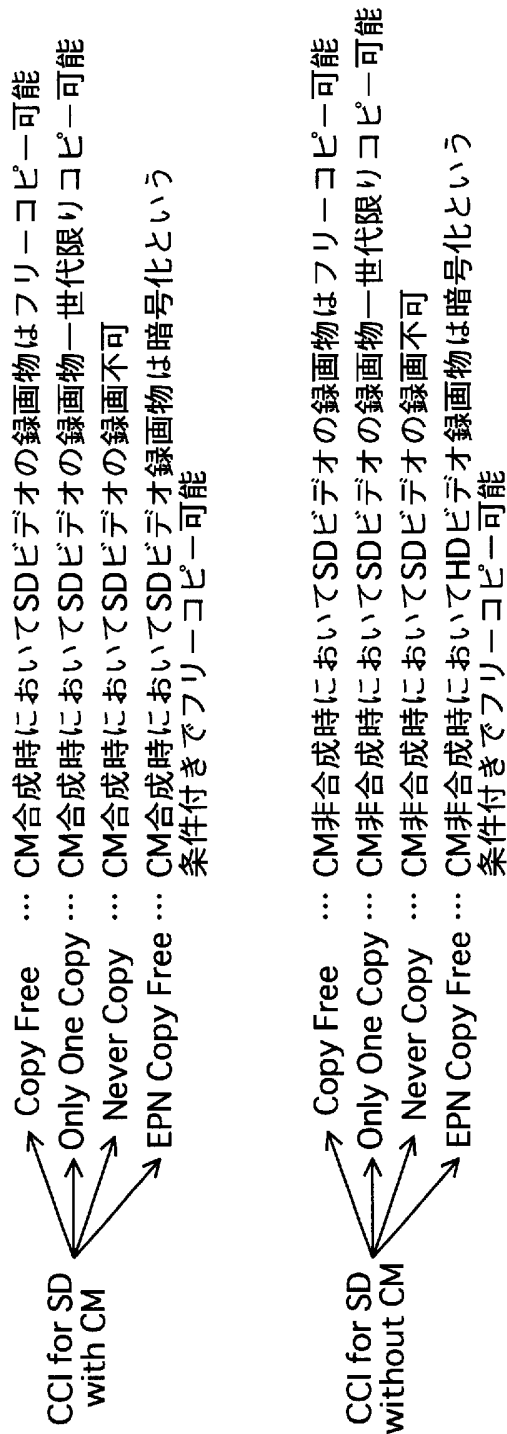
[図26]



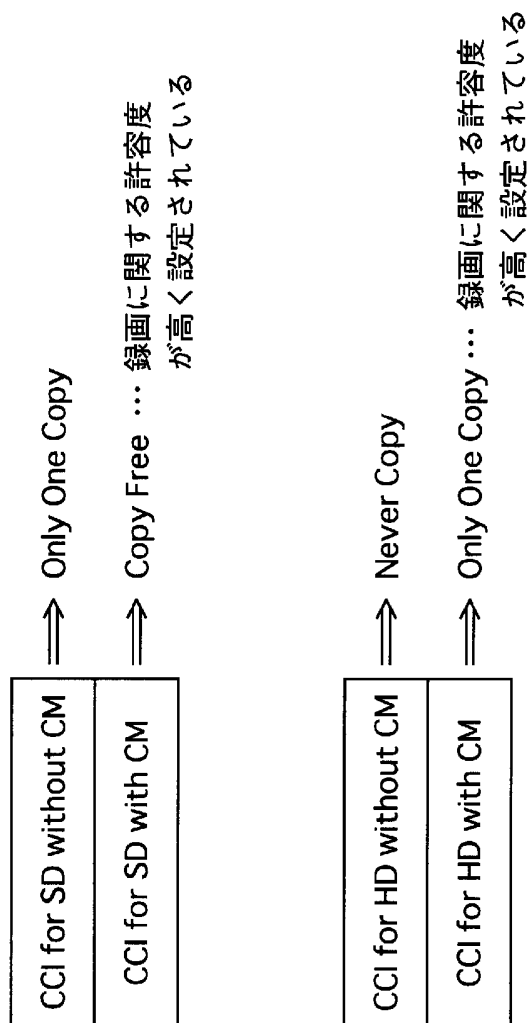
[図27]



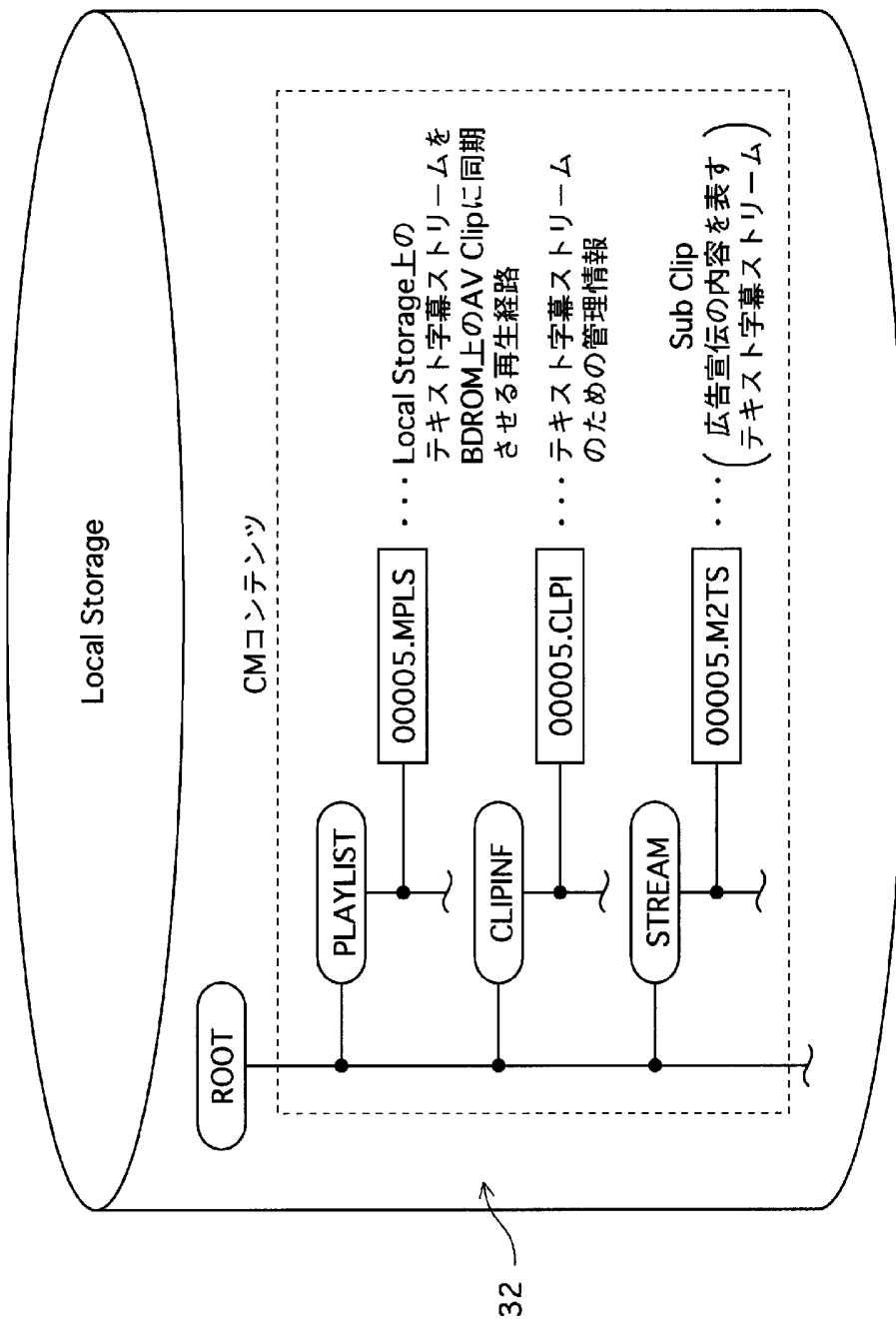
[図28]



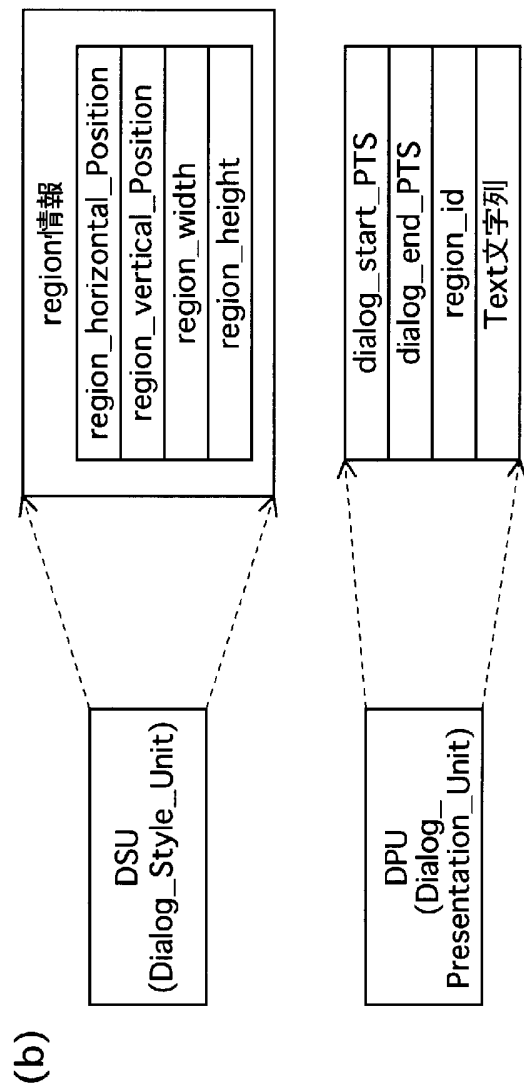
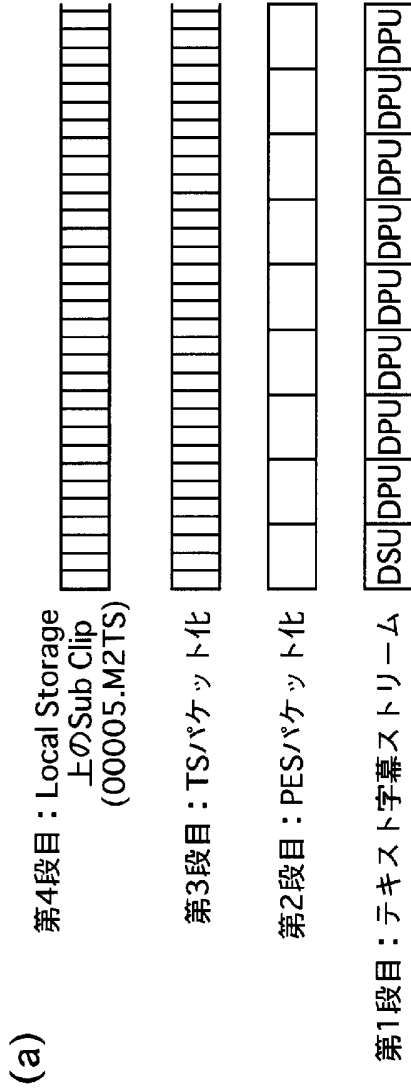
[図29]



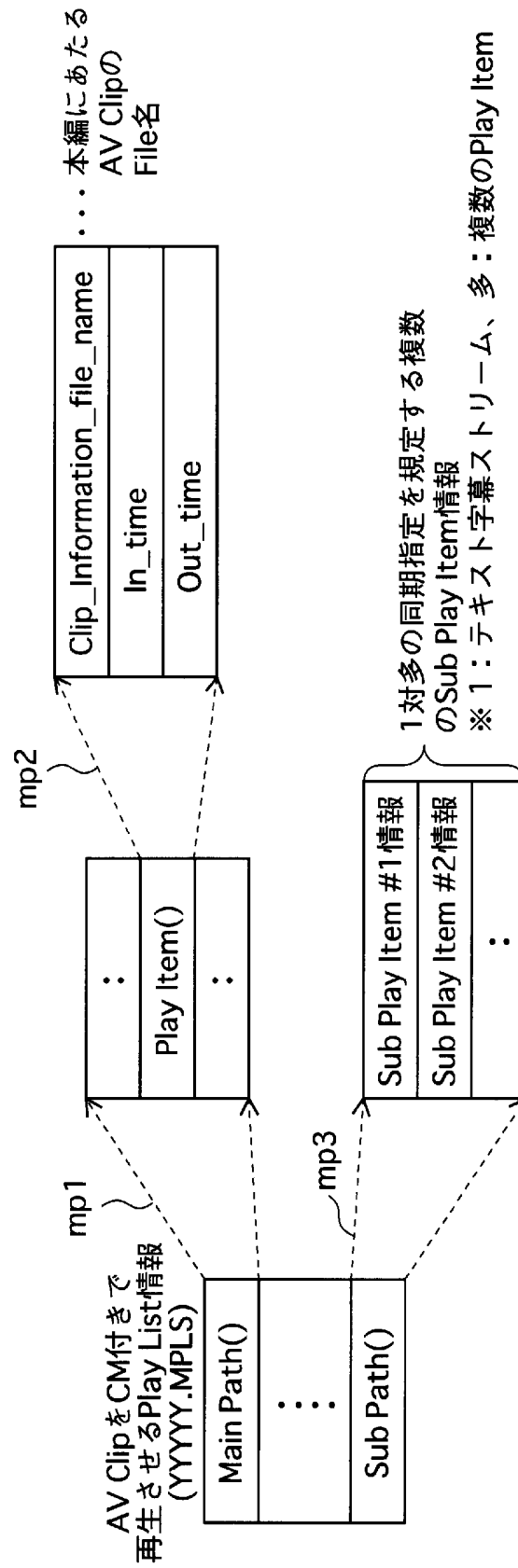
[図30]



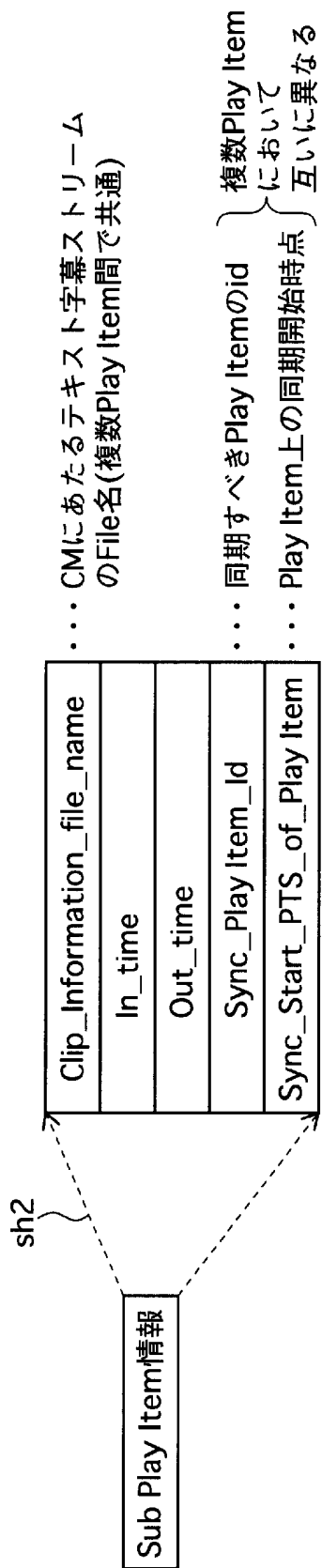
[図31]



[図32]

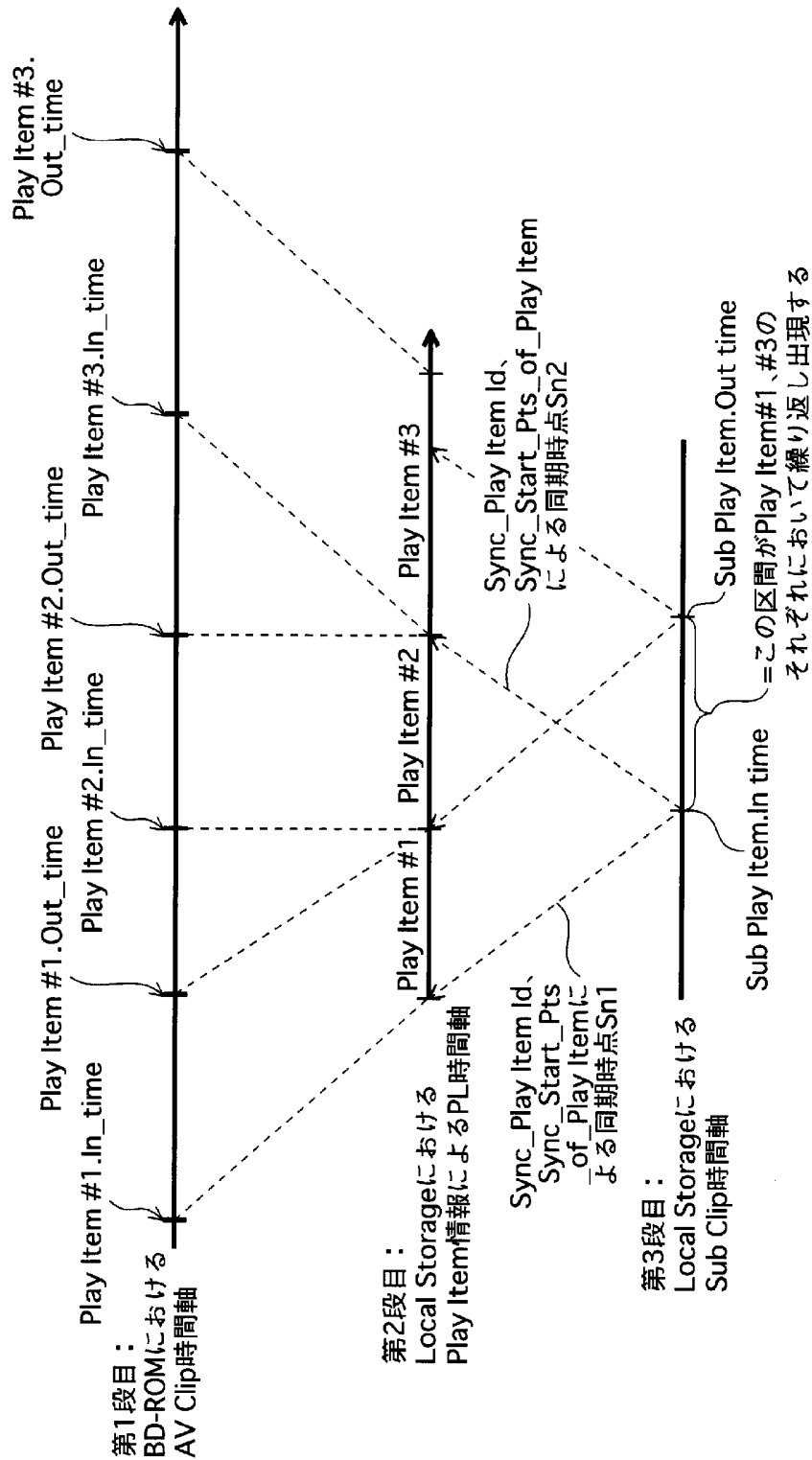


[図33]

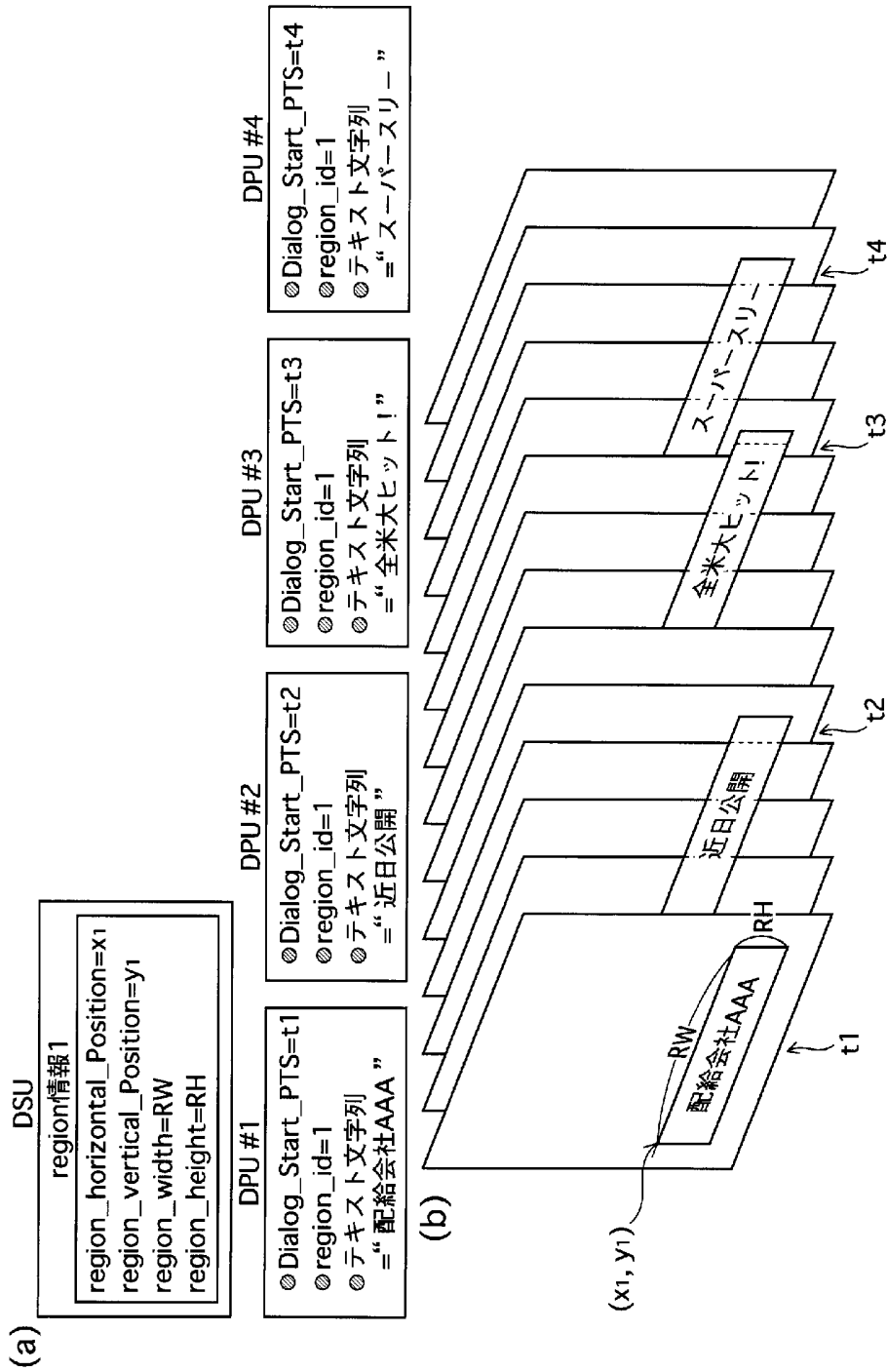




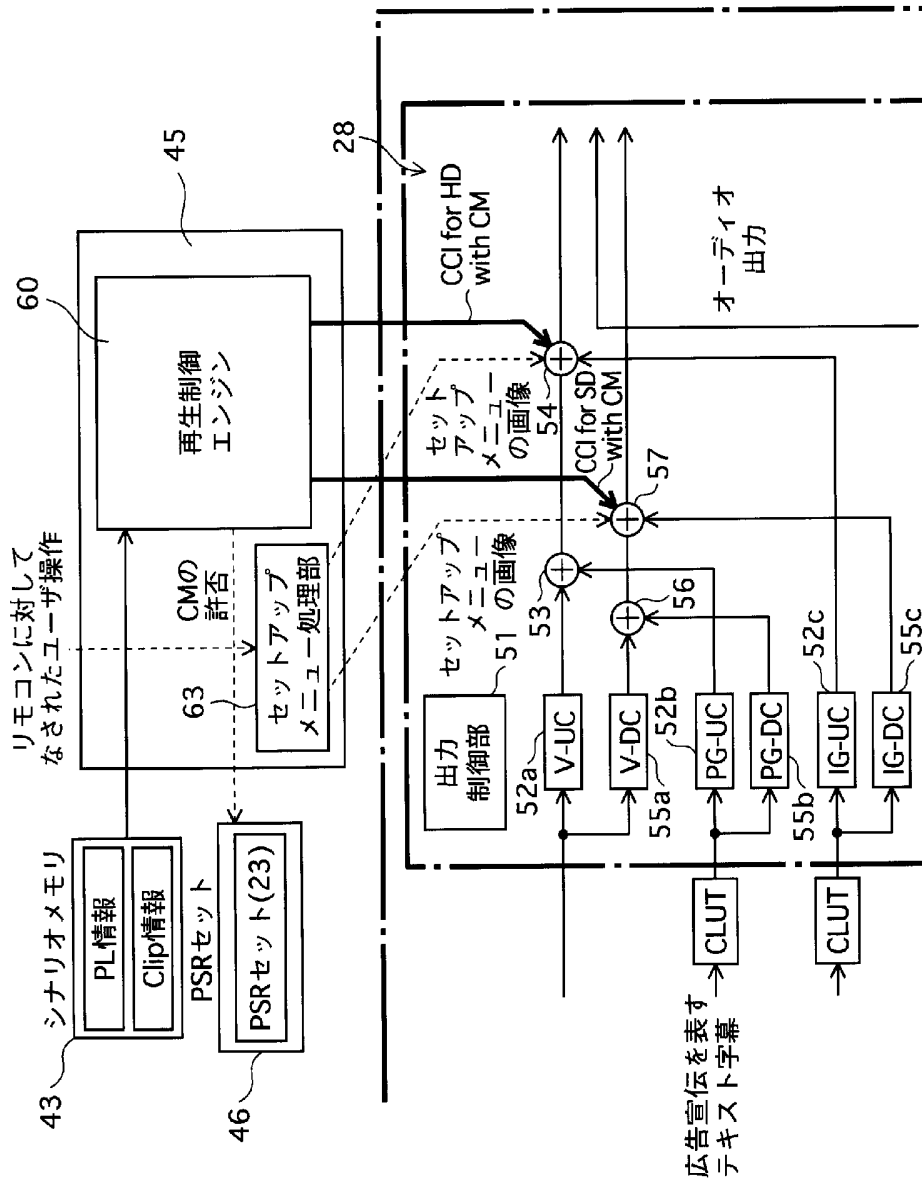
[図34]



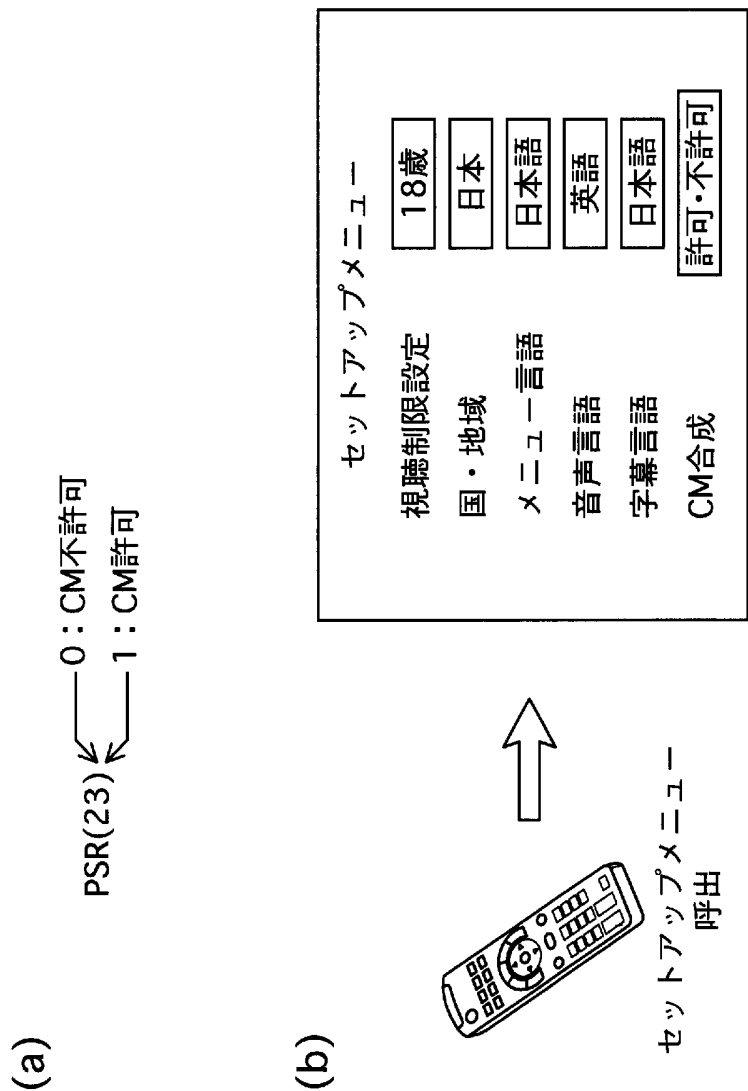
[図35]



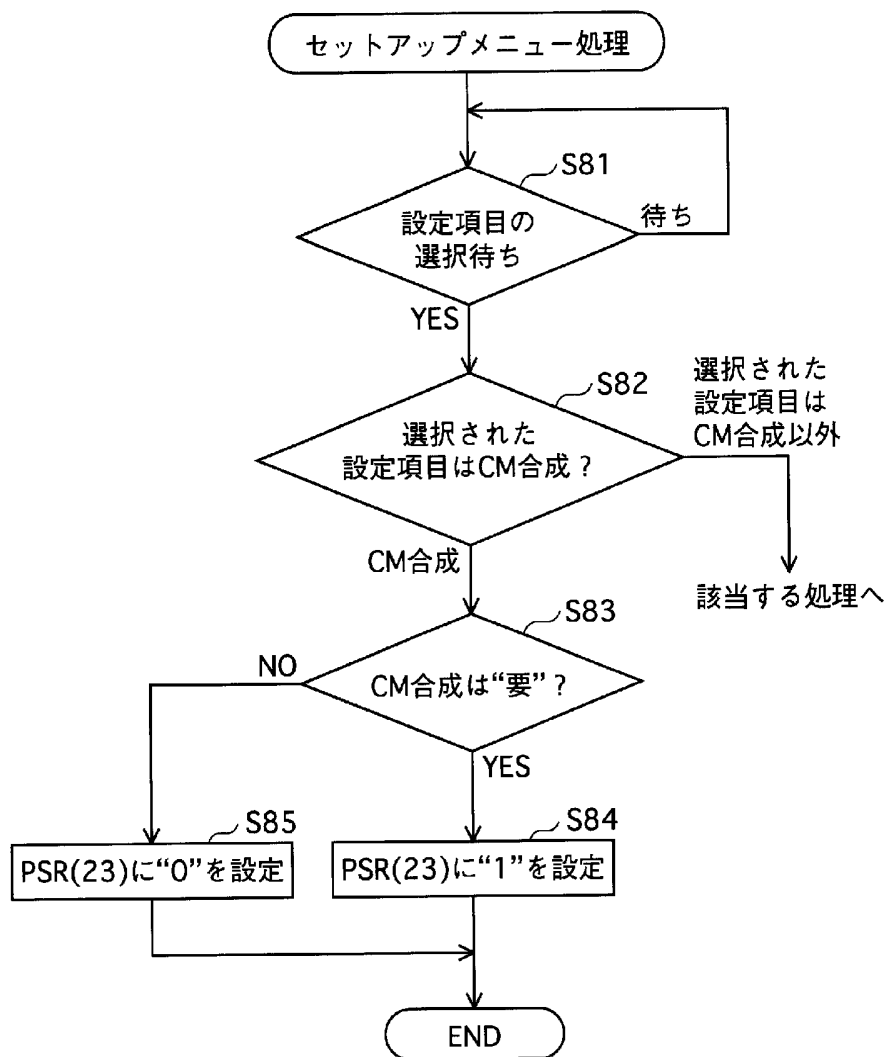
[図36]



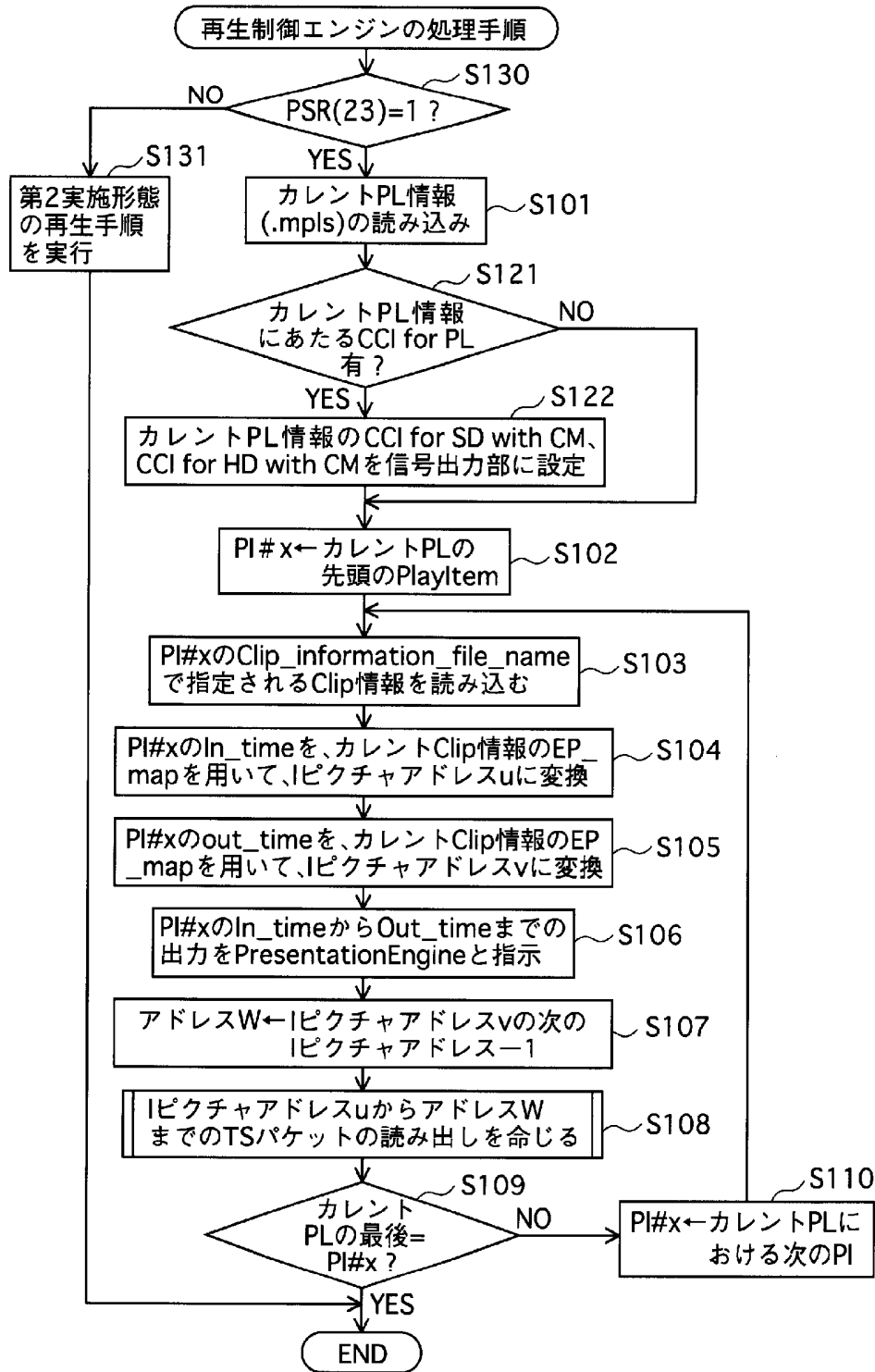
[図37]



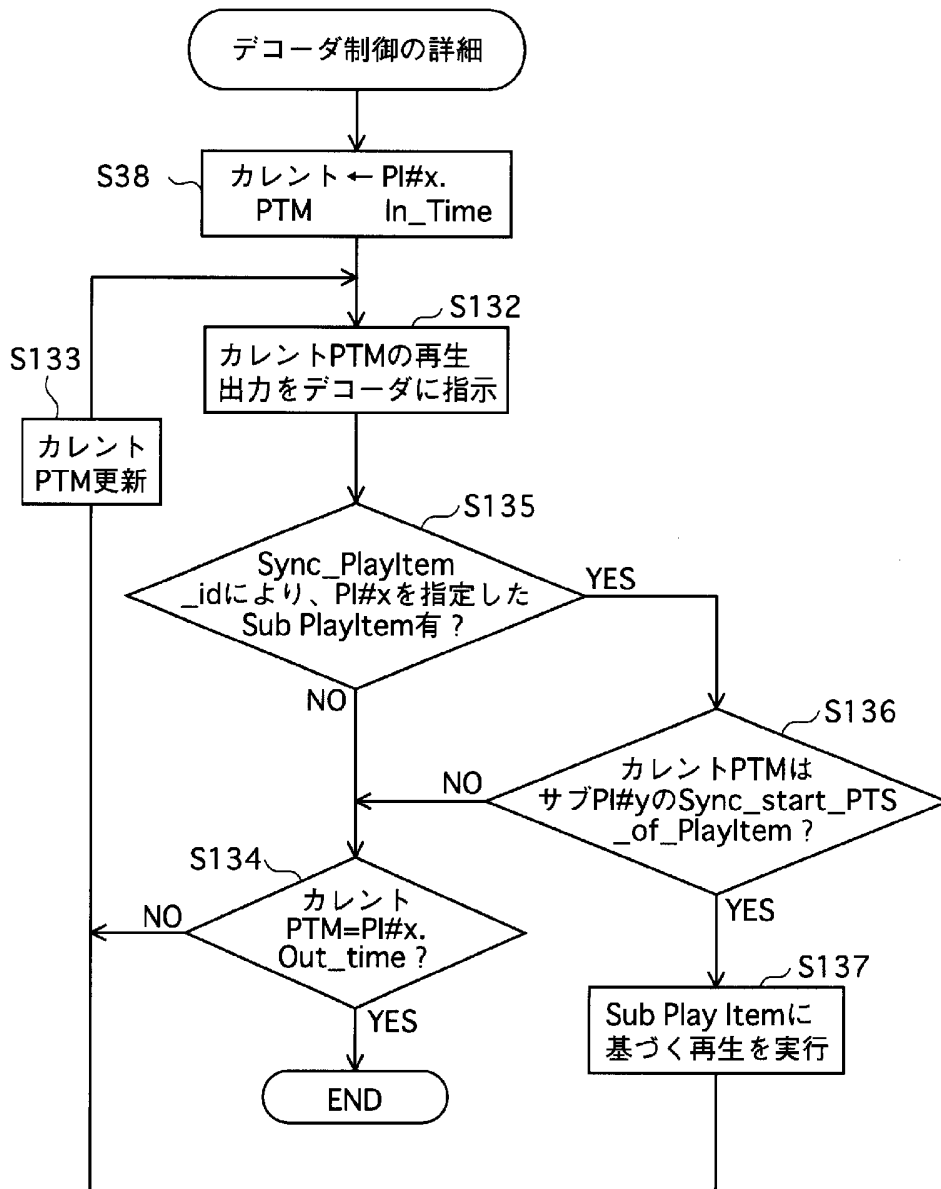
[図38]



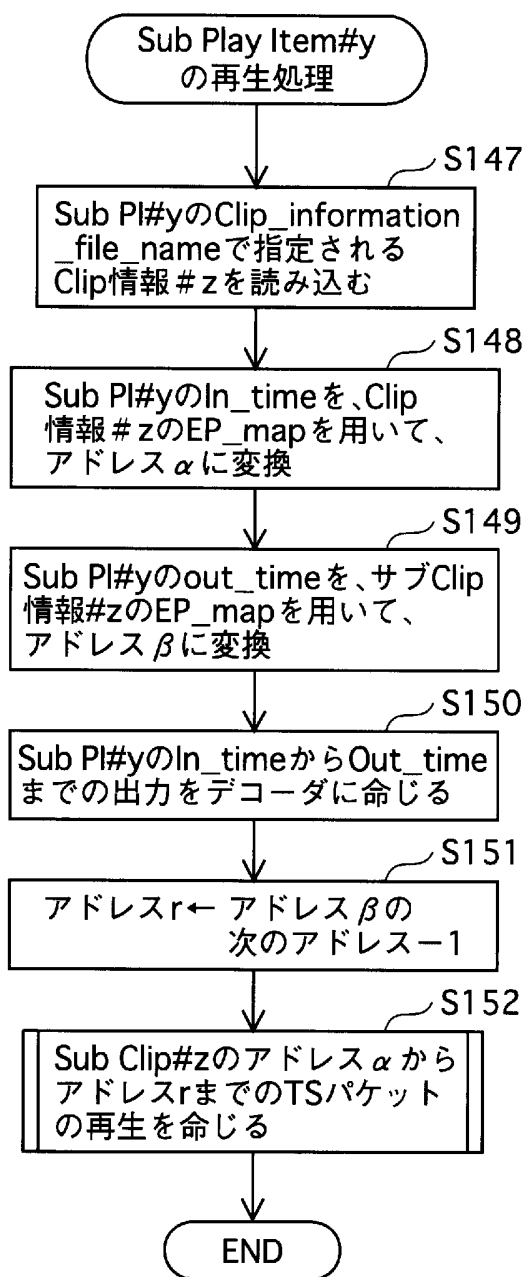
[図39]



[図40]

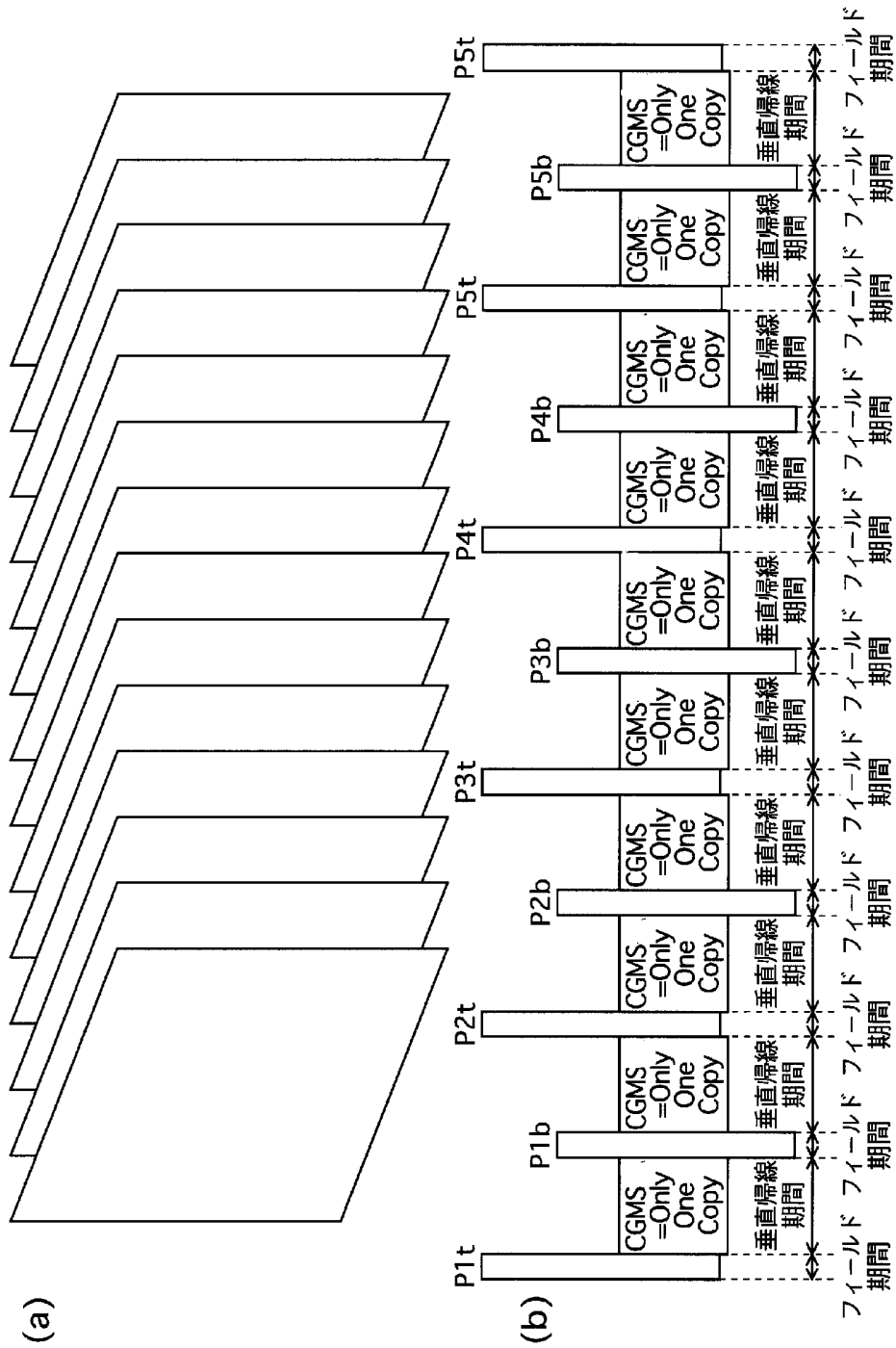


[図41]

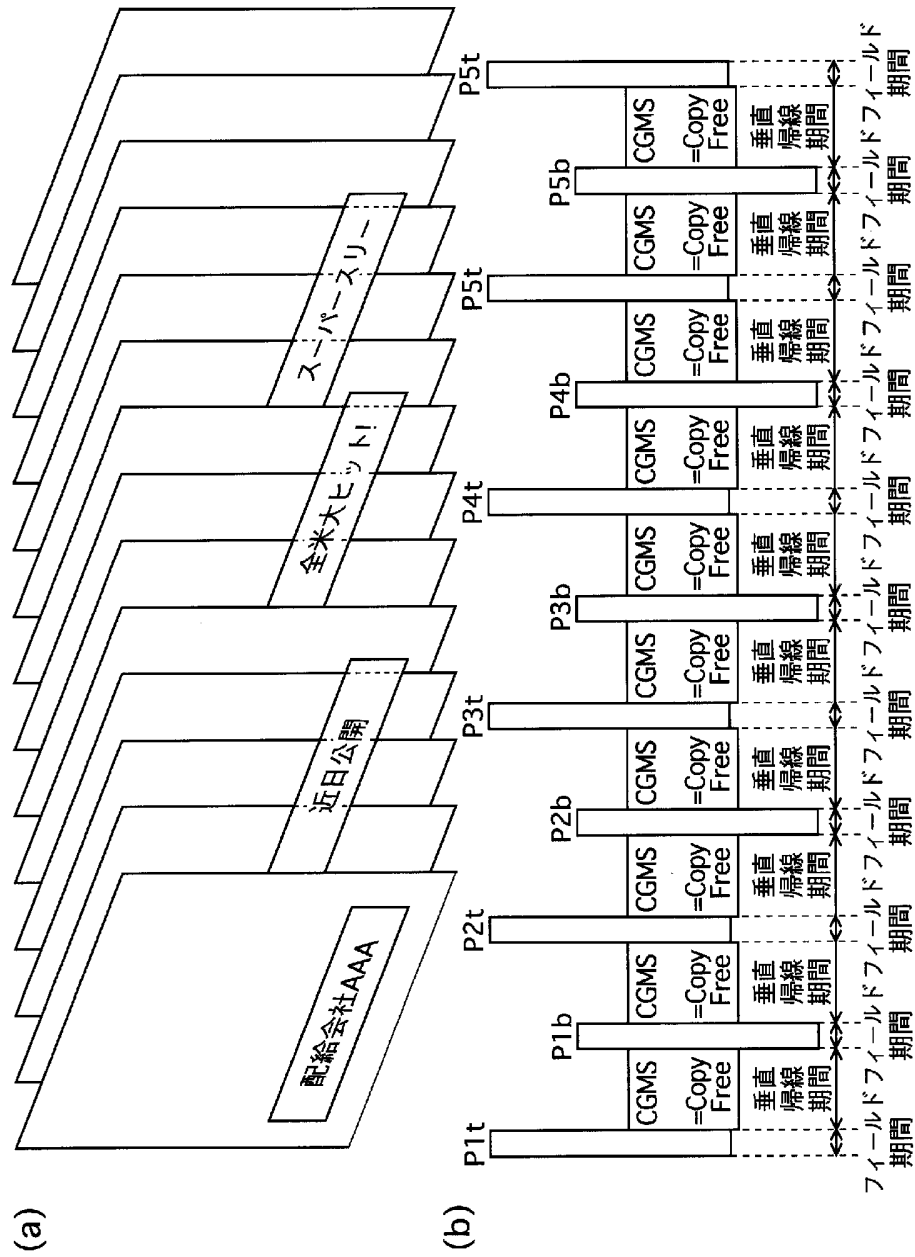




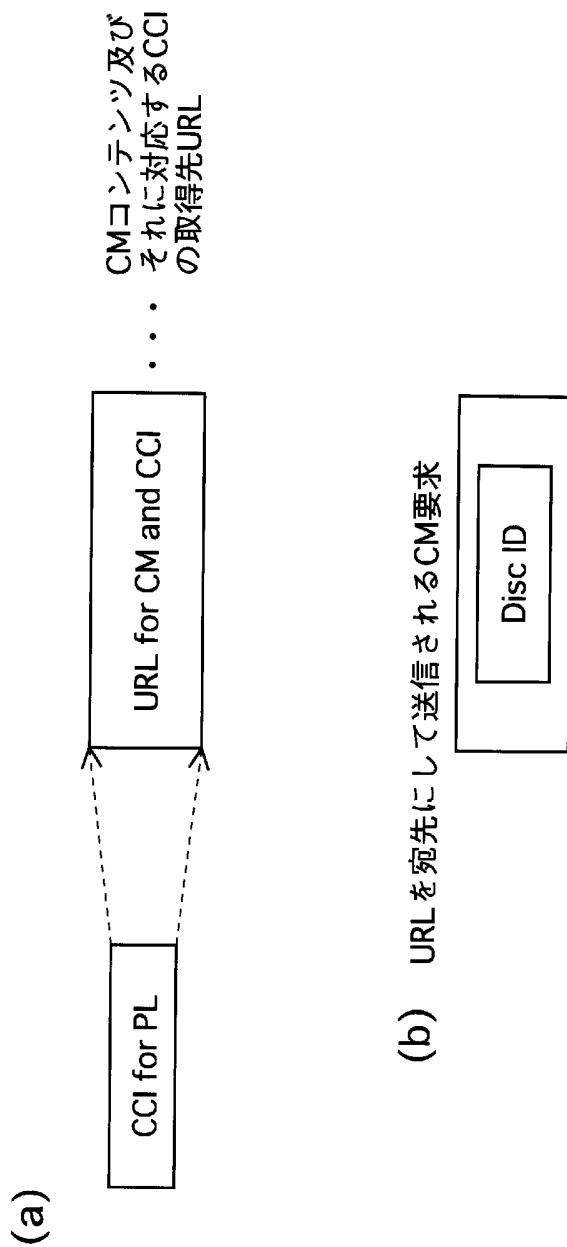
[図42]



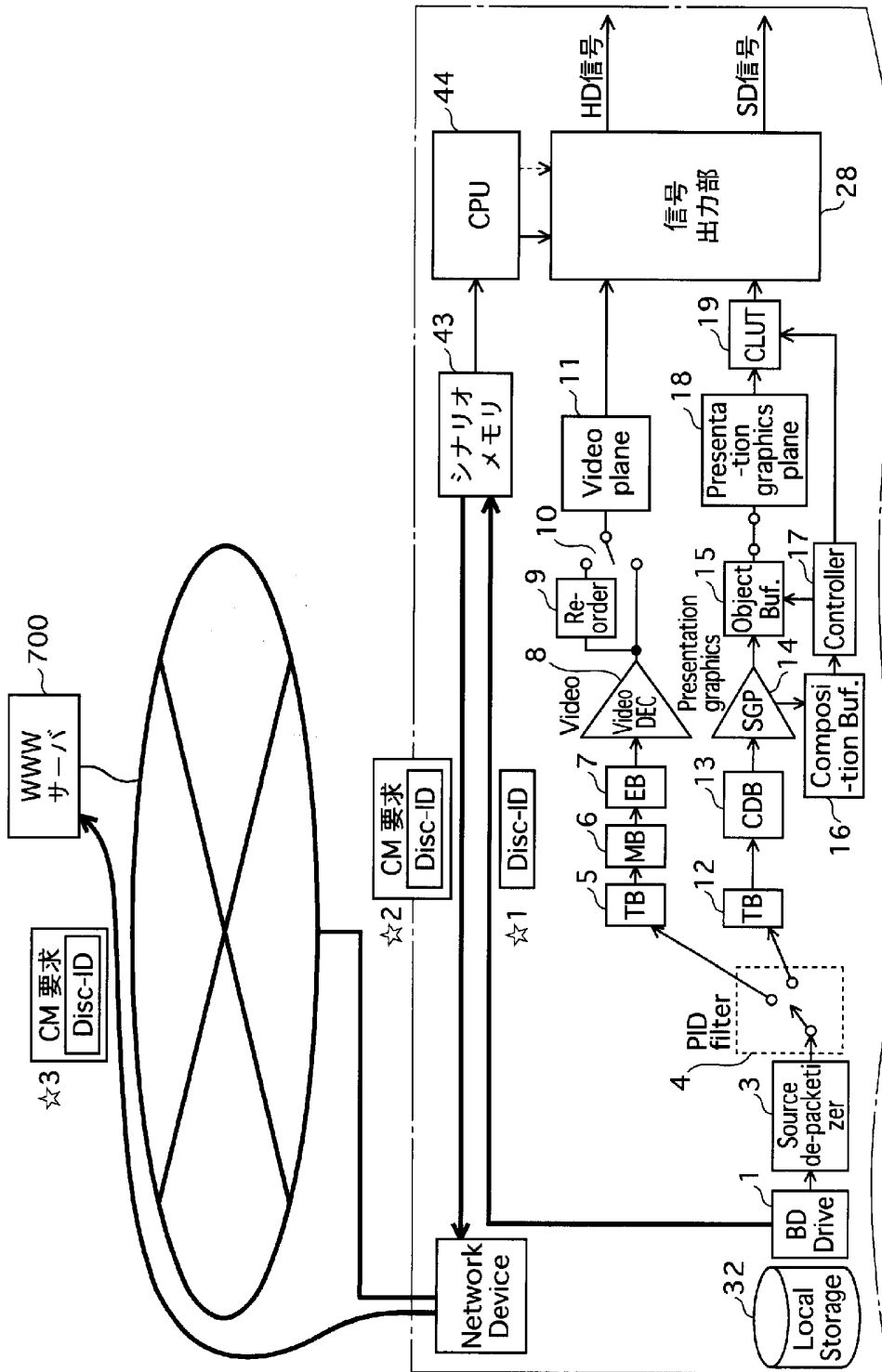
[図43]



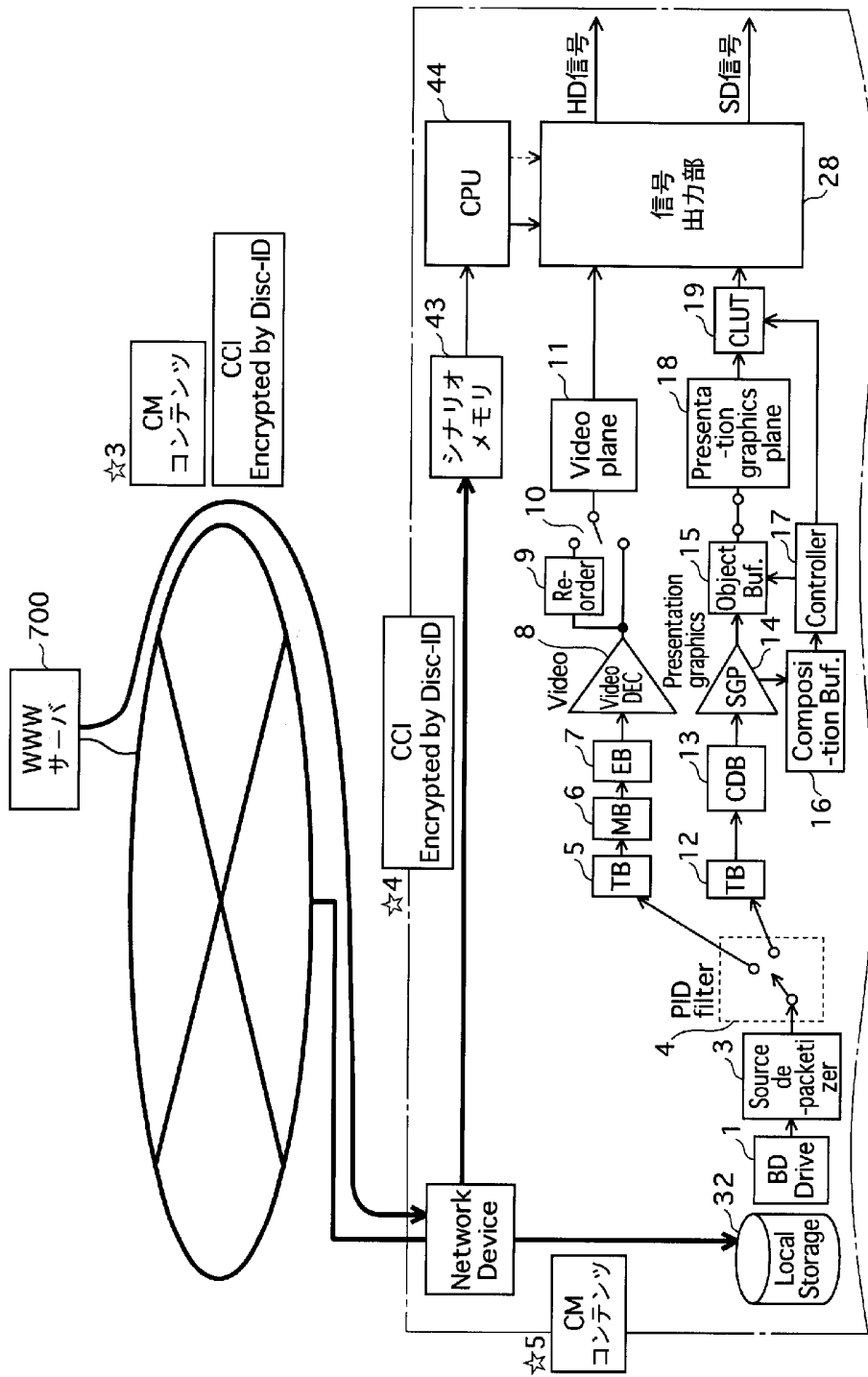
[図44]



[図45]

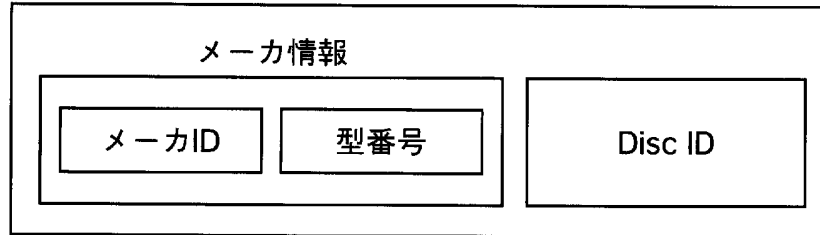


[図46]



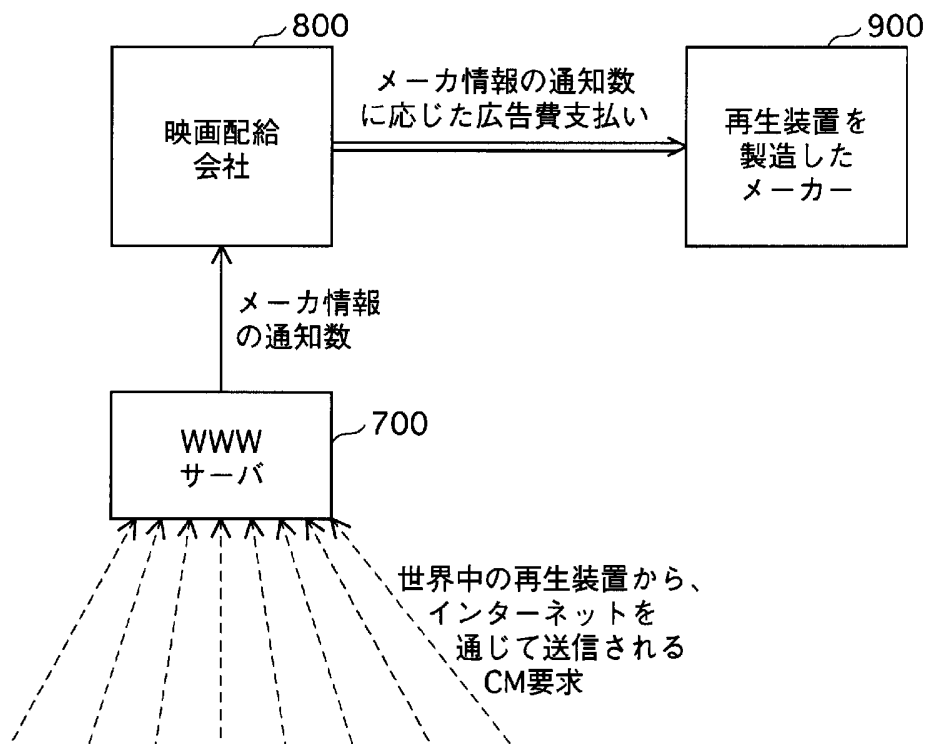
[図47]

CMコンテンツ及びCCI取得のためのCM要求



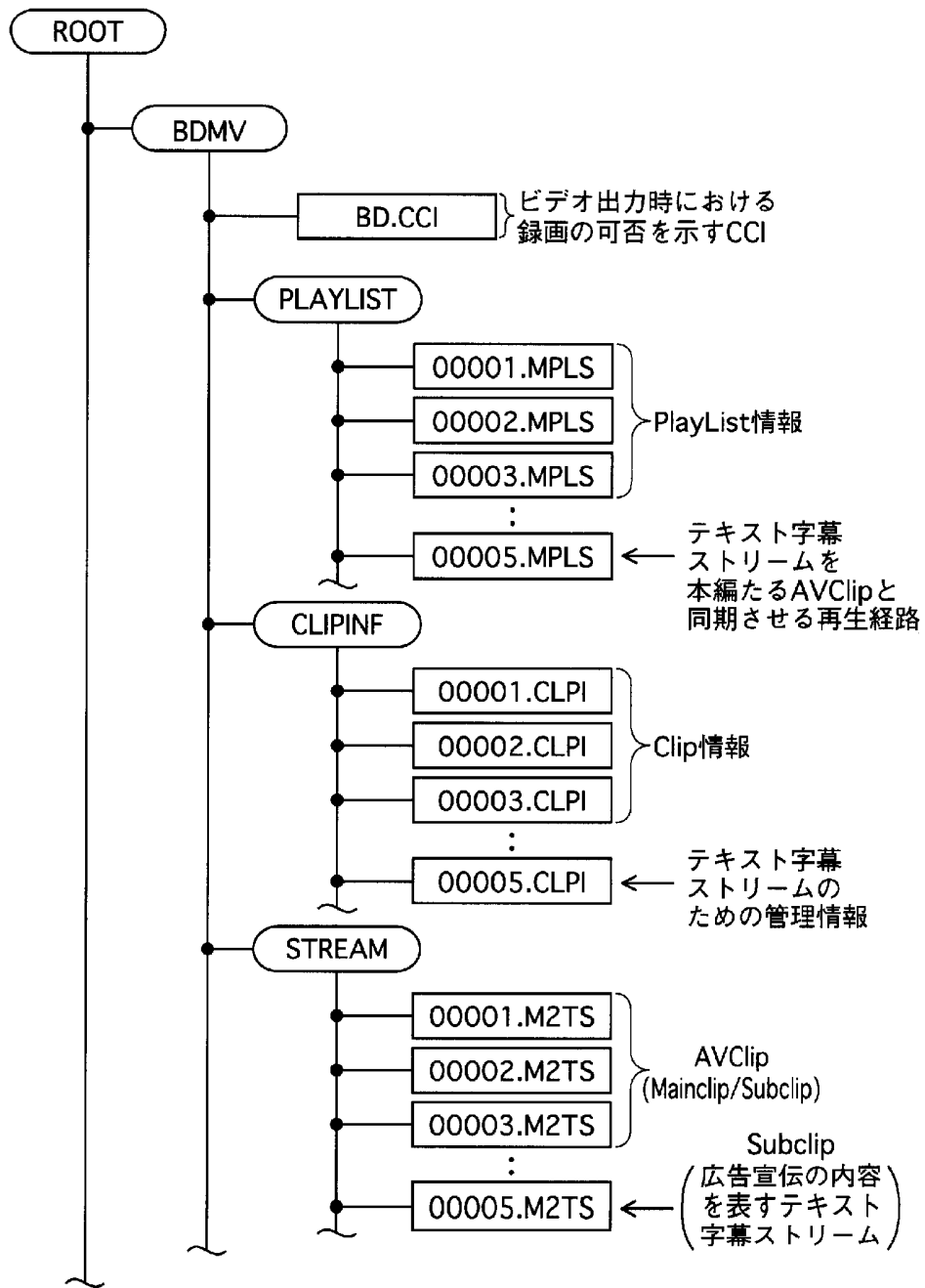


[図49]

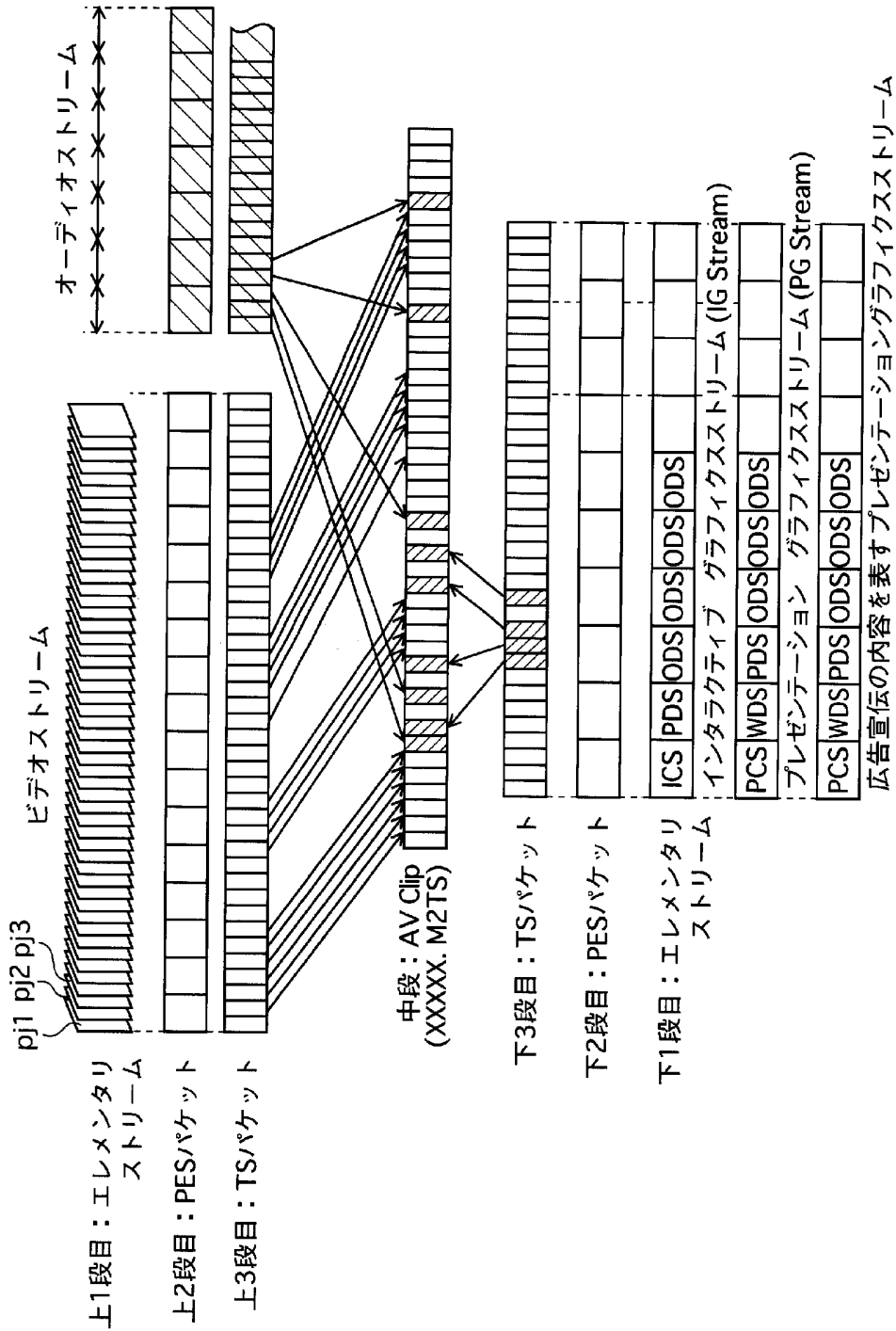




[図50]

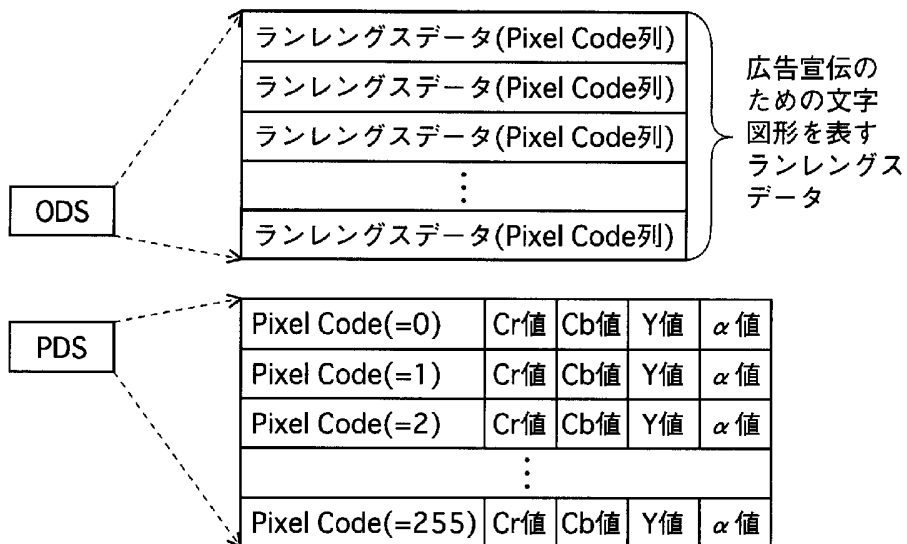


[図51]

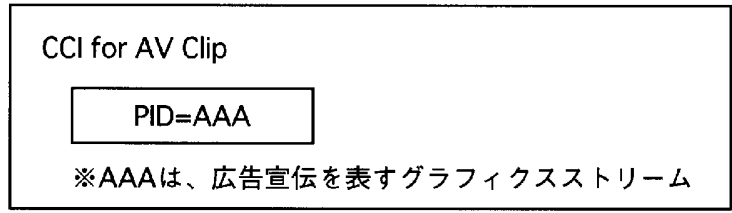


[図52]

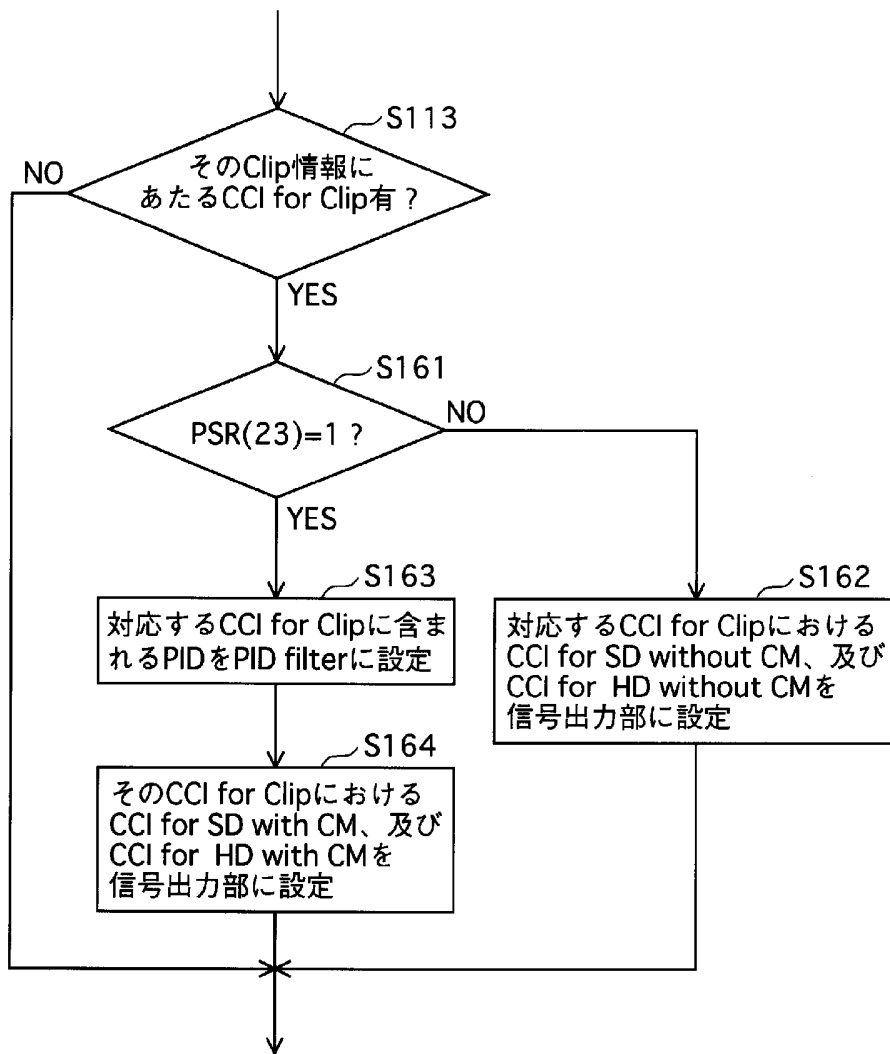
(a)



(b)



[図53]



## INTERNATIONAL SEARCH REPORT

International application No.

PCT/JP2005/001266

## A. CLASSIFICATION OF SUBJECT MATTER

Int.Cl<sup>7</sup> G06F12/14, G11B20/10, H04N5/91, G06F19/00

According to International Patent Classification (IPC) or to both national classification and IPC

## B. FIELDS SEARCHED

Minimum documentation searched (classification system followed by classification symbols)

Int.Cl<sup>7</sup> G06F12/14, G11B20/10, H04N5/91, G06F19/00

Documentation searched other than minimum documentation to the extent that such documents are included in the fields searched

Jitsuyo Shinan Koho 1922-1996 Jitsuyo Shinan Toroku Koho 1996-2005

Kokai Jitsuyo Shinan Koho 1971-2005 Toroku Jitsuyo Shinan Koho 1994-2005

Electronic data base consulted during the international search (name of data base and, where practicable, search terms used)

## C. DOCUMENTS CONSIDERED TO BE RELEVANT

Category*	Citation of document, with indication, where appropriate, of the relevant passages	Relevant to claim No.
Y	Itaru HOSOMI et al., "Digital Joho Ryutsu Architecture Media Shell to sono Riyo·Kakin Seigyo (Digital Information Logistics Architecture "Media Shell" And Its Billing and Utilizing Management)" Information Processing Society of Japan Gijutsu Kenkyu Hokoku, 19 September, 1998 (19.09.98), Vol.98, No.5, (98-EIP-2), pages 49 to 56	1-15
Y	WO 2002/037492 A1 (Sony Corp.), 10 May, 2002 (10.05.02), Page 26, line 11 to page 29, line 14; Fig. 8 & JP 2002-140077 A & US 2003/0110132 A1	1-15

 Further documents are listed in the continuation of Box C. See patent family annex.

\* Special categories of cited documents:

"A" document defining the general state of the art which is not considered to be of particular relevance

"E" earlier application or patent but published on or after the international filing date

"L" document which may throw doubts on priority claim(s) or which is cited to establish the publication date of another citation or other special reason (as specified)

"O" document referring to an oral disclosure, use, exhibition or other means

"P" document published prior to the international filing date but later than the priority date claimed

"T" later document published after the international filing date or priority date and not in conflict with the application but cited to understand the principle or theory underlying the invention

"X" document of particular relevance; the claimed invention cannot be considered novel or cannot be considered to involve an inventive step when the document is taken alone

"Y" document of particular relevance; the claimed invention cannot be considered to involve an inventive step when the document is combined with one or more other such documents, such combination being obvious to a person skilled in the art

"&amp;" document member of the same patent family

Date of the actual completion of the international search  
28 February, 2005 (28.02.05)Date of mailing of the international search report  
15 March, 2005 (15.03.05)Name and mailing address of the ISA/  
Japanese Patent Office

Authorized officer

Facsimile No.

Telephone No.

## INTERNATIONAL SEARCH REPORT

International application No.

PCT/JP2005/001266

## C (Continuation). DOCUMENTS CONSIDERED TO BE RELEVANT

Category*	Citation of document, with indication, where appropriate, of the relevant passages	Relevant to claim No.
A	JP 10-161937 A (Toshiba Corp.), 19 June, 1998 (19.06.98), Par. Nos. [0047] to [0052]; Figs. 1 to 4 (Family: none)	1-15
A	JP 11-96258 A (Nippon Telegraph And Telephone Corp.), 09 April, 1999 (09.04.99), Abstract (Family: none)	1-15
A	JP 2002-203071 A (Canon Inc.), 19 July, 2002 (19.07.02), Abstract; Par. Nos. [0072] to [0073]; Figs. 4, 7 (Family: none)	1-15
A	"Tada" de Iijanai Kokoku de Shueki ga Agarebane", Nikkei Electronics, 09 October, 2000 (09.10.00), Vol. 780, page 140	1-15

A. 発明の属する分野の分類 (国際特許分類 (IPC))  
 Int.Cl<sup>7</sup> G06F12/14, G11B20/10, H04N5/91, G06F19/00

B. 調査を行った分野  
 調査を行った最小限資料 (国際特許分類 (IPC))  
 Int.Cl<sup>7</sup> G06F12/14, G11B20/10, H04N5/91, G06F19/00

最小限資料以外の資料で調査を行った分野に含まれるもの  
 日本国実用新案公報 1922-1996年  
 日本国公開実用新案公報 1971-2005年  
 日本国実用新案登録公報 1996-2005年  
 日本国登録実用新案公報 1994-2005年

国際調査で使用した電子データベース (データベースの名称、調査に使用した用語)

C. 関連すると認められる文献

引用文献の カテゴリー*	引用文献名 及び一部の箇所が関連するときは、その関連する箇所の表示	関連する 請求の範囲の番号
Y	細見格 (Itaru Hosomi) ほか, デジタル情報流通アーキテクチャ MediaShell とその利用・課金制御 (Digital Information Logistics Architecture "MediaShell" And Its Billing and Utilizing Management), 情報処理学会技術研究報告, 1998.09.19, 第98巻第5号 (98-EIP-2), p.49-56	1-15
Y	WO 2002/037492 A1 (ソニー株式会社) 2002.05.10, 第26ページ第11行目-第29ページ第14行目, 図8 & JP 2002-140077 A & US 2003/0110132 A1	1-15

C欄の続きにも文献が列挙されている。  パテントファミリーに関する別紙を参照。

\* 引用文献のカテゴリー  
 「A」特に関連のある文献ではなく、一般的技術水準を示すもの  
 「E」国際出願日前の出願または特許であるが、国際出願日以後に公表されたもの  
 「L」優先権主張に疑義を提起する文献又は他の文献の発行日若しくは他の特別な理由を確立するために引用する文献 (理由を付す)  
 「O」口頭による開示、使用、展示等に言及する文献  
 「P」国際出願日前で、かつ優先権の主張の基礎となる出願日の後に公表された文献  
 「T」国際出願日又は優先日後に公表された文献であって出願と矛盾するものではなく、発明の原理又は理論の理解のために引用するもの  
 「X」特に関連のある文献であって、当該文献のみで発明の新規性又は進歩性がないと考えられるもの  
 「Y」特に関連のある文献であって、当該文献と他の1以上の文献との、当業者にとって自明である組合せによって進歩性がないと考えられるもの  
 「&」同一パテントファミリー文献

国際調査を完了した日 28.02.2005  
 国際調査報告の発送日 15.3.2005

国際調査機関の名称及びあて先 日本国特許庁 (ISA/JP) 郵便番号100-8915 東京都千代田区霞が関三丁目4番3号	特許庁審査官 (権限のある職員) 平井 誠 電話番号 03-3581-1101 内線 3585	5N 9071
--	---	---------

C (続き) . 関連すると認められる文献		
引用文献の カテゴリー*	引用文献名 及び一部の箇所が関連するときは、その関連する箇所の表示	関連する 請求の範囲の番号
A	JP 10-161937 A (株式会社東芝) 1998.06.19, 段落【0047】 - 【0052】 , 第1図 - 第4図 (ファミリーなし)	1 - 15
A	JP 11-96258 A (日本電信電話株式会社) 1999.04.09, 要約 (ファミリーなし)	1 - 15
A	JP 2002-203071 A (キヤノン株式会社) 2002.07.19, 要約, 段落【0072】 - 【0073】 , 第4図, 第7図 (ファミリーなし)	1 - 15
A	「ただ」でいいじゃない 広告で収益が上がればね, 日経エレクト ロニクス, 2000.10.9, 第780号, p. 140	1 - 15