

(12) NACH DEM VERTRAG ÜBER DIE INTERNATIONALE ZUSAMMENARBEIT AUF DEM GEBIET DES PATENTWESENS (PCT) VERÖFFENTLICHTE INTERNATIONALE ANMELDUNG

(19) Weltorganisation für geistiges Eigentum

Internationales Büro

(43) Internationales Veröffentlichungsdatum
9. August 2012 (09.08.2012)



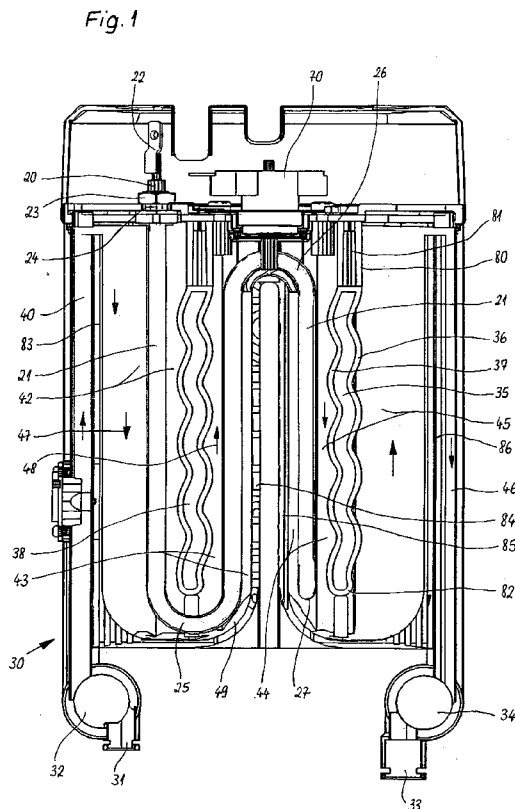
(10) Internationale Veröffentlichungsnummer
WO 2012/104052 A3

- (51) Internationale Patentklassifikation:
F24H 1/10 (2006.01) F24H 9/18 (2006.01)
F24H 9/00 (2006.01)
- (21) Internationales Aktenzeichen: PCT/EP2012/000393
- (22) Internationales Anmeldedatum:
30. Januar 2012 (30.01.2012)
- (25) Einreichungssprache: Deutsch
- (26) Veröffentlichungssprache: Deutsch
- (30) Angaben zur Priorität:
20 2011 002 357.5
3. Februar 2011 (03.02.2011) DE
- (71) Anmelder (für alle Bestimmungsstaaten mit Ausnahme von US): STIEBEL ELTRON GMBH & CO. KG [DE/DE]; Dr. Stiebel-Strasse, 37603 Holzminden (DE).
- (72) Erfinder; und
- (75) Erfinder/Anmelder (nur für US): BIN KADIR, Abd. Aziz [TH/TH]; N° 375, Ladprao Soi 112, Wangthonglang, Bangkok 10300 (TH). PONGTAWORNWIT, Kongdej [TH/TH]; 42/561, The Cache Condo, Lamlukka Road Soi 11, Tambol Kukod, Pathumthani 12150 (TH).
- (81) Bestimmungsstaaten (soweit nicht anders angegeben, für jede verfügbare nationale Schutzrechtsart): AE, AG, AL, AM, AO, AT, AU, AZ, BA, BB, BG, BH, BR, BW, BY, BZ, CA, CH, CL, CN, CO, CR, CU, CZ, DK, DM, DO, DZ, EC, EE, EG, ES, FI, GB, GD, GE, GH, GM, GT, HN, HR, HU, ID, IL, IN, IS, JP, KE, KG, KM, KN, KP, KR, KZ, LA, LC, LK, LR, LS, LT, LU, LY, MA, MD, ME, MG, MK, MN, MW, MX, MY, MZ, NA, NG, NI, NO, NZ, OM, PE, PG, PH, PL, PT, QA, RO, RS, RU, RW, SC, SD, SE, SG, SK, SL, SM, ST, SV, SY, TH, TJ, TM, TN, TR, TT, TZ, UA, UG, US, UZ, VC, VN, ZA, ZM, ZW.

[Fortsetzung auf der nächsten Seite]

(54) Title: INSTANTANEOUS HEATER FOR HEATING WATER

(54) Bezeichnung : DURCHLAUFERHITZER ZUR ERWÄRMUNG VON WASSER



(57) Abstract: An instantaneous heater has a heating block for heating water. Arranged in the heating block is an electric heating element, which has external heating surfaces that are insulated from electrical voltage. Formed in the heating block is at least one first duct and one second duct for heating and conducting the water. The heating element lies at least partially in the at least one first duct for conducting the water in a first direction of flow, and lies at least partially in the second duct of the heating block for conducting the water in a second direction of flow. The first and second ducts are fluid-connected by a connection such that the water can flow in at least two flow directions.

(57) Zusammenfassung: Ein Durchlauferhitzer weist einen Heizblock zur Erwärmung von Wasser auf. Im Heizblock ist ein elektrischer Heizkörper angeordnet, der gegen elektrische Spannung isolierte äußere Heizflächen aufweist. Im Heizblock ist wenigstens eine erste und eine zweite Kanalstrecke zur Erwärmung und Leitung des Wassers ausgebildet. Der Heizkörper liegt zumindest teilweise in der wenigstens einen ersten Kanalstrecke zur Leitung des Wassers in einer ersten Strömungsrichtung, und er liegt zumindest teilweise in der zweiten Kanalstrecke des Heizblocks zur Leitung des Wassers in einer zweiten Strömungsrichtung. Die erste und die zweite Kanalstrecke sind mit einer Verbindung strömungstechnisch verbunden, so dass das Wasser in wenigstens zwei Strömungsrichtungen strömen kann.

WO 2012/104052 A3



(84) Bestimmungsstaaten (soweit nicht anders angegeben, für jede verfügbare regionale Schutzrechtsart): ARIPO (BW, GH, GM, KE, LR, LS, MW, MZ, NA, RW, SD, SL, SZ, TZ, UG, ZM, ZW), eurasisches (AM, AZ, BY, KG, KZ, MD, RU, TJ, TM), europäisches (AL, AT, BE, BG, CH, CY, CZ, DE, DK, EE, ES, FI, FR, GB, GR, HR, HU, IE, IS, IT, LT, LU, LV, MC, MK, MT, NL, NO, PL, PT, RO, RS, SE, SI, SK, SM, TR), OAPI (BF, BJ, CF, CG, CI, CM, GA, GN, GQ, GW, ML, MR, NE, SN, TD, TG).

Veröffentlicht:

- mit internationalem Recherchenbericht (Artikel 21 Absatz 3)
- vor Ablauf der für Änderungen der Ansprüche geltenden Frist; Veröffentlichung wird wiederholt, falls Änderungen eingehen (Regel 48 Absatz 2 Buchstabe h)

(88) Veröffentlichungsdatum des internationalen Recherchenberichts:

17. Oktober 2013

INTERNATIONAL SEARCH REPORT

International application No
PCT/EP2012/000393

A. CLASSIFICATION OF SUBJECT MATTER
INV. F24H1/10 F24H9/00 F24H9/18
ADD.
According to International Patent Classification (IPC) or to both national classification and IPC

B. FIELDS SEARCHED
Minimum documentation searched (classification system followed by classification symbols)
F24H F24D

Documentation searched other than minimum documentation to the extent that such documents are included in the fields searched

Electronic data base consulted during the international search (name of data base and, where practicable, search terms used)
EPO-Internal, WPI Data

C. DOCUMENTS CONSIDERED TO BE RELEVANT

Category*	Citation of document, with indication, where appropriate, of the relevant passages	Relevant to claim No.
X	DE 203 20 278 U1 (BUDERUS HEIZTECHNIK GMBH [DE]) 8 April 2004 (2004-04-08) column 2; figure 1 -----	1-10
A	DE 296 03 842 U1 (FORBACH GMBH [DE]) 27 March 1997 (1997-03-27) paragraphs [0016], [0017]; figure 2 -----	5
A	WO 91/17640 A1 (SEITZ DAVID E [US]) 14 November 1991 (1991-11-14) pages 3-4; figure -----	5
A	DE 92 18 395 U1 (KULMBACHER KLIMAGERAEETE [DE]) 20 January 1994 (1994-01-20) the whole document -----	1-10

Further documents are listed in the continuation of Box C.

See patent family annex.

* Special categories of cited documents :

<p>"A" document defining the general state of the art which is not considered to be of particular relevance</p> <p>"E" earlier application or patent but published on or after the international filing date</p> <p>"L" document which may throw doubts on priority claim(s) or which is cited to establish the publication date of another citation or other special reason (as specified)</p> <p>"O" document referring to an oral disclosure, use, exhibition or other means</p> <p>"P" document published prior to the international filing date but later than the priority date claimed</p>	<p>"T" later document published after the international filing date or priority date and not in conflict with the application but cited to understand the principle or theory underlying the invention</p> <p>"X" document of particular relevance; the claimed invention cannot be considered novel or cannot be considered to involve an inventive step when the document is taken alone</p> <p>"Y" document of particular relevance; the claimed invention cannot be considered to involve an inventive step when the document is combined with one or more other such documents, such combination being obvious to a person skilled in the art</p> <p>"&" document member of the same patent family</p>
---	---

Date of the actual completion of the international search 26 August 2013	Date of mailing of the international search report 03/09/2013
--	---

Name and mailing address of the ISA/ European Patent Office, P.B. 5818 Patentlaan 2 NL - 2280 HV Rijswijk Tel. (+31-70) 340-2040, Fax: (+31-70) 340-3016	Authorized officer von Mittelstaedt, A
--	--

INTERNATIONAL SEARCH REPORT

Information on patent family members

International application No

PCT/EP2012/000393

Patent document cited in search report	Publication date	Patent family member(s)	Publication date
DE 20320278	U1	08-04-2004	NONE

DE 29603842	U1	27-03-1997	NONE

WO 9117640	A1	14-11-1991	AU 651980 B2 11-08-1994
			AU 670397 B2 11-07-1996
			AU 7740794 A 05-01-1995
			AU 7987791 A 27-11-1991
			CA 2082521 A1 11-11-1991
			DE 69122245 D1 24-10-1996
			DE 69122245 T2 07-05-1997
			EP 0527933 A1 24-02-1993
			US 5216743 A 01-06-1993
			US 7616873 B1 10-11-2009
			WO 9117640 A1 14-11-1991

DE 9218395	U1	20-01-1994	NONE

INTERNATIONALER RECHERCHENBERICHT

Internationales Aktenzeichen

PCT/EP2012/000393

A. KLASSIFIZIERUNG DES ANMELDUNGSGEGENSTANDES INV. F24H1/10 F24H9/00 F24H9/18 ADD.		
Nach der Internationalen Patentklassifikation (IPC) oder nach der nationalen Klassifikation und der IPC		
B. RECHERCHIERTE GEBIETE Recherchierter Mindestprüfstoff (Klassifikationssystem und Klassifikationssymbole) F24H F24D		
Recherchierte, aber nicht zum Mindestprüfstoff gehörende Veröffentlichungen, soweit diese unter die recherchierten Gebiete fallen		
Während der internationalen Recherche konsultierte elektronische Datenbank (Name der Datenbank und evtl. verwendete Suchbegriffe) EPO-Internal, WPI Data		
C. ALS WESENTLICH ANGESEHENE UNTERLAGEN		
Kategorie*	Bezeichnung der Veröffentlichung, soweit erforderlich unter Angabe der in Betracht kommenden Teile	Betr. Anspruch Nr.
X	DE 203 20 278 U1 (BUDERUS HEIZTECHNIK GMBH [DE]) 8. April 2004 (2004-04-08) Spalte 2; Abbildung 1 -----	1-10
A	DE 296 03 842 U1 (FORBACH GMBH [DE]) 27. März 1997 (1997-03-27) Absätze [0016], [0017]; Abbildung 2 -----	5
A	WO 91/17640 A1 (SEITZ DAVID E [US]) 14. November 1991 (1991-11-14) Seiten 3-4; Abbildung -----	5
A	DE 92 18 395 U1 (KULMBACHER KLIMAGERAEETE [DE]) 20. Januar 1994 (1994-01-20) das ganze Dokument -----	1-10
<input type="checkbox"/> Weitere Veröffentlichungen sind der Fortsetzung von Feld C zu entnehmen <input checked="" type="checkbox"/> Siehe Anhang Patentfamilie		
* Besondere Kategorien von angegebenen Veröffentlichungen : "A" Veröffentlichung, die den allgemeinen Stand der Technik definiert, aber nicht als besonders bedeutsam anzusehen ist "E" frühere Anmeldung oder Patent, die bzw. das jedoch erst am oder nach dem internationalen Anmeldedatum veröffentlicht worden ist "L" Veröffentlichung, die geeignet ist, einen Prioritätsanspruch zweifelhaft erscheinen zu lassen, oder durch die das Veröffentlichungsdatum einer anderen im Recherchenbericht genannten Veröffentlichung belegt werden soll oder die aus einem anderen besonderen Grund angegeben ist (wie ausgeführt) "O" Veröffentlichung, die sich auf eine mündliche Offenbarung, eine Benutzung, eine Ausstellung oder andere Maßnahmen bezieht "P" Veröffentlichung, die vor dem internationalen Anmeldedatum, aber nach dem beanspruchten Prioritätsdatum veröffentlicht worden ist		"T" Spätere Veröffentlichung, die nach dem internationalen Anmeldedatum oder dem Prioritätsdatum veröffentlicht worden ist und mit der Anmeldung nicht kollidiert, sondern nur zum Verständnis des der Erfindung zugrundeliegenden Prinzips oder der ihr zugrundeliegenden Theorie angegeben ist "X" Veröffentlichung von besonderer Bedeutung; die beanspruchte Erfindung kann allein aufgrund dieser Veröffentlichung nicht als neu oder auf erfinderischer Tätigkeit beruhend betrachtet werden "Y" Veröffentlichung von besonderer Bedeutung; die beanspruchte Erfindung kann nicht als auf erfinderischer Tätigkeit beruhend betrachtet werden, wenn die Veröffentlichung mit einer oder mehreren Veröffentlichungen dieser Kategorie in Verbindung gebracht wird und diese Verbindung für einen Fachmann naheliegend ist "&" Veröffentlichung, die Mitglied derselben Patentfamilie ist
Datum des Abschlusses der internationalen Recherche 26. August 2013		Absenddatum des internationalen Recherchenberichts 03/09/2013
Name und Postanschrift der Internationalen Recherchenbehörde Europäisches Patentamt, P.B. 5818 Patentlaan 2 NL - 2280 HV Rijswijk Tel. (+31-70) 340-2040, Fax: (+31-70) 340-3016		Bevollmächtigter Bediensteter von Mittelstaedt, A

INTERNATIONALER RECHERCHENBERICHT

Angaben zu Veröffentlichungen, die zur selben Patentfamilie gehören

Internationales Aktenzeichen

PCT/EP2012/000393

Im Recherchenbericht angeführtes Patentdokument	Datum der Veröffentlichung	Mitglied(er) der Patentfamilie	Datum der Veröffentlichung
DE 20320278	U1	08-04-2004	KEINE
DE 29603842	U1	27-03-1997	KEINE
WO 9117640	A1	14-11-1991	AU 651980 B2 11-08-1994
			AU 670397 B2 11-07-1996
			AU 7740794 A 05-01-1995
			AU 7987791 A 27-11-1991
			CA 2082521 A1 11-11-1991
			DE 69122245 D1 24-10-1996
			DE 69122245 T2 07-05-1997
			EP 0527933 A1 24-02-1993
			US 5216743 A 01-06-1993
			US 7616873 B1 10-11-2009
			WO 9117640 A1 14-11-1991
DE 9218395	U1	20-01-1994	KEINE