

(19) 대한민국특허청(KR)
(12) 공개특허공보(A)

(51) Int. Cl.³
B01D 35/00

(11) 공개번호 특1984-0007359
(43) 공개일자 1984년 12월 07일

(21) 출원번호	특1984-0000090
(22) 출원일자	1984년 01월 11일
(30) 우선권주장	P 3300596.6 1983년 01월 11일 독일(DE)
(71) 출원인	타프로그 게젤샤프트 엠베하 루타르트 프리흐링 독일연방공화국, 데 4000 뒤셀도르프 31, 바츨데르 스트라쎄 7
(72) 발명자	게오르그 마이에르 독일연방공화국, 데 4030 라틴겐, 벤덴 캄프 35
(74) 대리인	이필모

심사청구 : 없음

(54) 정수용 여과장치

요약

내용 없음.

대표도

도 1

명세서

[발명의 명칭]

정수용 여과장치

[도면의 간단한 설명]

제1도는 본 발명의 일실시예에 따른 여과장치의 측면도.

제2도는 동 평면도.

제3도는 화살표 A방향에서본 동 측면도.

본 내용은 요부공개 건이므로 전문 내용을 수록하지 않았음

(57) 청구의 범위

청구항 1

물의 흐름방향에 대해 소정의 각도를 두고 배치되는 적어도 하나의 여과면을 가진 여과박스과 상기 여과면을 세척하기 위한 세척기를 구비하여, 개방채널내를 흐르는 물을 기계적으로 정수시키는 여과장치에 있어서, 상기 여과박스가 처리시킬 물의 흐름방향으로 적어도 두 개의 여과실로 수직으로 분할되어 있고, 각각의 상기 여과실의 출구에는 제어밸브(4)가 설치되어 있고 펌프가 연결되어 있는 방출관이 연결되어 있고, 각각의 상기 여과실의 절방에 위치한 입구에는 세척공정시 여과실을 폐쇄시키도록 작용하는 나비형 밸브가 힌지식으로 설치되어, 상기 나비형 밸브를 폐쇄시킨후에 펌프에 의해 역류방향으로 물을 방출시킴으로써 각 여과실의 여과면 지역을 세척시킬 수 있는 것을 특징으로 하는 정수용 여과장치.

청구항 2

제1항에 있어서, 여과박스가 물의 흐름 방향으로 원추형으로 테이퍼되어 있는 여과벽에 의해 여과실로 분할되며, 상기 여과실의 전방에는 세척공정시 수직축에 대해 회전가능하게 힌지되어 있는 나비형 밸브가 설치되는 것을 특징으로 하는 정수용 여과장치.

청구항 3

제1항 또는 2항에 있어서, 각각의 여과실에는 수집 매니폴드와 연결되어 있는 방출관이 설치되어 있는 것을 특징으로 하는 정수용 여과장치.

청구항 4

제1항 내지 3항중 어느 한항에 있어서, 상기 펌프가 수중펌프로 구성되어 있는 것을 특징으로 하는 정수용 여과장치.

청구항 5

제1항 내지 3항중 어느 한항에 있어서, 상기 펌프가 진공펌프로 구성되어 수집매니폴드에 연결된 것을 특징으로 하는 정수용 여과장치.

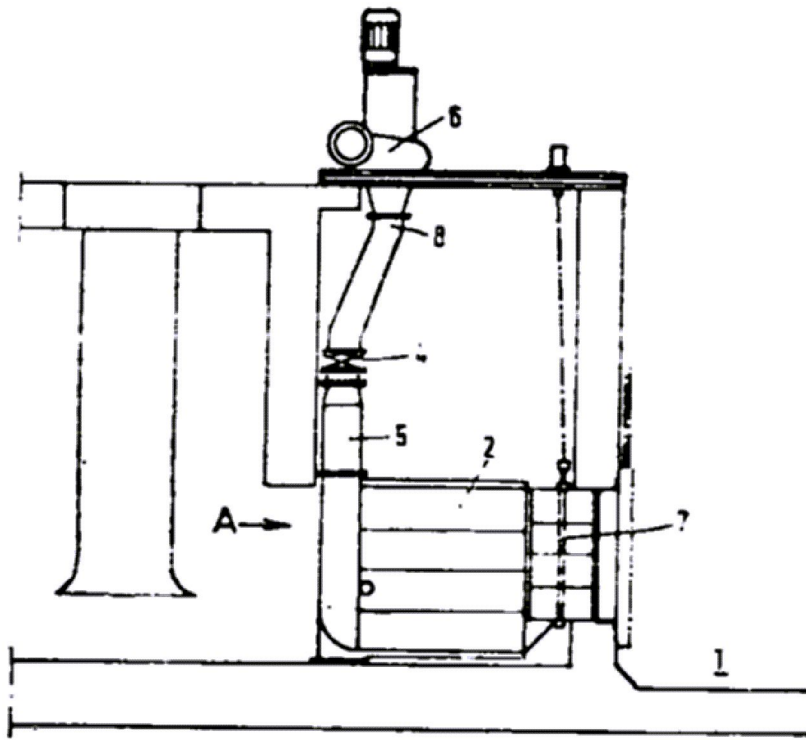
청구항 6

제1항 내지 3항중 어느 한항에 있어서, 상기 펌프가 진공탱크와 연관하여 작동하는 진공펌프로 구성되고 상기 진공탱크에는 방출관 또는 수집 매니폴드가 연결되어 있는 것을 특징으로 하는 정수용 여과장치.

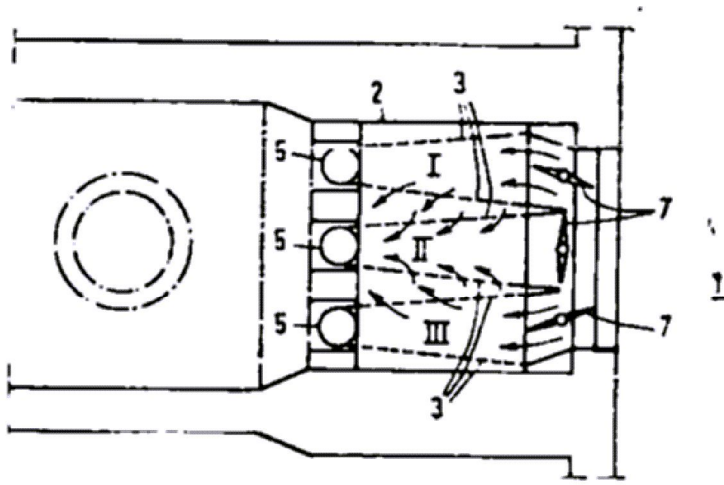
※ 참고사항 : 최초출원 내용에 의하여 공개하는 것임.

도면

도면1



도면2



도면3

