

(19) 世界知的所有権機関
国際事務局



(43) 国際公開日
2001年9月20日 (20.09.2001)

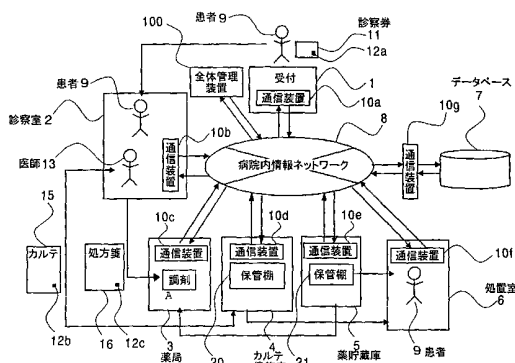
PCT

(10) 国際公開番号
WO 01/69510 A1

- (51) 国際特許分類: G06F 19/00, G06K 17/00, 19/07
 - (21) 国際出願番号: PCT/JP00/01572
 - (22) 国際出願日: 2000年3月15日 (15.03.2000)
 - (25) 国際出願の言語: 日本語
 - (26) 国際公開の言語: 日本語
 - (71) 出願人 (米国を除く全ての指定国について): 株式会社日立製作所 (HITACHI, LTD.) [JP/JP]; 〒101-8010 東京都千代田区神田駿河台四丁目6番地 Tokyo (JP).
 - (72) 発明者; および
 - (75) 発明者/出願人 (米国についてのみ): 山下太郎 (YAMASHITA, Taichiro) [JP/JP]. 吉田 隆 (YOSHIDA, Takashi) [JP/JP]. 玉本淳一 (TAMAMOTO, Junichi) [JP/JP]; 〒300-0013 茨城県土浦市神立町502番地 株式会社日立製作所 機械研究所内 Ibaraki (JP).
 - (74) 代理人: 弁理士 作田康夫 (SAKUTA, Yasuo); 〒100-8220 東京都千代田区丸の内一丁目5番1号 株式会社日立製作所内 Tokyo (JP).
 - (81) 指定国 (国内): AE, AL, AU, BA, BB, BG, BR, CA, CN, CU, CZ, EE, GD, GE, HR, HU, ID, IL, IN, IS, JP, KP, KR, LC, LK, LR, LT, LV, MG, MK, MN, MX, NO, NZ, PL, RO, SG, SI, SK, TR, TT, UA, US, UZ, VN, YU, ZA.
 - (84) 指定国 (広域): ARIPO 特許 (GH, GM, KE, LS, MW, SD, SL, SZ, TZ, UG, ZW), ユーラシア特許 (AM, AZ, BY, KG, KZ, MD, RU, TJ, TM), ヨーロッパ特許 (AT, BE, CH, CY, DE, DK, ES, FI, FR, GB, GR, IE, IT, LU, MC, NL, PT, SE), OAPI 特許 (BF, BJ, CF, CG, CI, CM, GA, GN, GW, ML, MR, NE, SN, TD, TG).
- 添付公開書類:
— 国際調査報告書
- 2文字コード及び他の略語については、定期発行される各PCTガゼットの巻頭に掲載されている「コードと略語のガイダンスノート」を参照。

(54) Title: MEDICAL INFORMATION MANAGING SYSTEM

(54) 発明の名称: 医療情報管理システム



- 9...PATIENT
- 2...CONSULTATION ROOM
- 13...DOCTOR
- 15...CHART
- 16...PRESCRIPTION
- 10b...COMMUNICATION DEVICE
- 100...ENTIRE MANAGING DEVICE
- 11...PATIENT'S REGISTRATION CARD
- 1...RECEPTION DESK
- 10a...COMMUNICATION DEVICE
- 8...INFORMATION NETWORK IN HOSPITAL
- 3...PRESCRIPTION DEPARTMENT
- 10c...COMMUNICATION DEVICE
- A...DISPENSING
- 20...STORAGE SHELF
- 10d...COMMUNICATION DEVICE
- 4...CHART WAREHOUSE
- 21...STORAGE SHELF
- 10e...COMMUNICATION DEVICE
- 5...MEDICINE WAREHOUSE
- 10f...COMMUNICATION DEVICE
- 6...TREATMENT ROOM
- 10g...COMMUNICATION DEVICE
- 7...DATABASE

(57) Abstract: A medical information managing system for conducting medical treatment for a patient without any medical malpractice in a medical institution such as a hospital. The system manages the medical treatment by use of a database by imparting a radio ID chip having an individual ID to each of the patient's registration card, the administrated medicine, the chart, and medical treatment content.



WO 01/69510 A1



(57) 要約:

病院などの医療機関において、被診療者に対する医療処置内容が誤り無く行われる為の医療情報管理システムに関し、本発明は、被診療者の持つ診察券と投与薬品、カルテ、医療処置内容などに対してそれぞれ固有のIDを持つ無線IDチップを付与してデータベースによって対応を管理する。

明 細 書

医療情報管理システム

技術分野

本発明は、病院や診療所などにおいて手術や投薬などの医療処置を行
5 う際に、被診療者に対する医療処置内容が誤りなく行われるための医療
情報管理システムに係るものである。

背景技術

従来、被診療者と医療処置との誤りを防止する一例として、特開平 8
10 - 7 1 1 4 8 号公報に記載されているような自己輸血用個人識別装置が
開示されている。また、例えば特開平 7 - 2 4 7 0 0 9 号公報に記載さ
れるような、カルテの保管および入出庫に関する管理手段が開示されて
いる。さらに、特開平 1 1 - 1 4 3 9 7 0 号公報に記載されているよう
な、医療情報管理システムが開示されている。

15 特開平 8 - 7 1 1 4 8 号公報においては、採血や輸血の際に被診療者
が指紋などのバイオメトリクスデータ(生体情報)を用いた被診療者デー
タを作成し、その被診療者データに対応した、例えばバーコードを記載
したラベルを発行する。その発行した同一の二つのラベルを、採血バッ
グとカルテのそれぞれに貼付ける。そして、そのバーコードラベルの一
20 致を確認することによって血液バッグと被診療者とをバーコードラベル
によって対応づけ、自己輸血の際の誤りを防止するシステムである。こ
のシステムでは、採血時のバーコードラベルの発行や、ラベルの貼り付
け等の作業が増加する。

特開平 7 - 2 4 7 0 0 9 号公報には、カルテに処理装置と表示ランプ

を付け、カルテ保管棚とカルテとの間で赤外線通信を行って、所定のカルテが検索された際には該当するカルテが光って表示され、容易にカルテを検索することができるシステムが開示されている。このシステムでは、カルテ以外の医療用具と被診療者との対応付けは開示されていない。

- 5 特開平11-143970号公報においては、保険証の記載事項のデータに基づいて、そのデータに対応した磁気テープを作成して診察券に貼付け、被診療者が再来院した際には磁気テープを読み取ることによって、被診療者に係る個人情報とカルテ(診療録)や画像データとを関連付けてパーソナルコンピュータおよびLANを用いてデータを統合的に管理するシステムが提案されている。この管理システムでは、被診療者にIDを与え、医師や検査技師が読み出した個人データに対して新たに診療データを更新するシステムを開示するものであるが、診療録や検査結果のファイルをペーパレス化及び医療事務の効率化を開示するに止まり、診療行為の安全性の向上については触れられてはいない。

- 15 近年、医療現場において、投薬する薬を誤ったり、同じ時刻に別々の手術をされる被診療者が取り違えられたりして、本来の治療を受けられないばかりか、誤った処置によって症状が悪化することさえある、という事態が発生している。このような誤りは、被診療者と予定された医療処置との対応の確認が、その医療処置に係る医師や看護婦の目視確認によってなされていることが多いために、被診療者と医療処置との対応が間違っていたときでも、思い込みや繁忙さによって、その誤りが認識されない場合には、誤りを完全に防止することは困難であるために発生するものである。

- 25 本発明は、上記のような誤りを容易に防止することを目的としたものである。また、他の目的は、医療現場における目視による確認作業を軽減することにある。

発明の開示

上記目的を実現するために、本発明では被診療者を特定する診察券と、医師による診断ないし診療結果が記載されるカルテの各葉と、薬品の処方5
の処方が記載される処方箋の各葉と、のそれぞれに固有のIDをもつ無線IDチップを備え、さらに前記固有のIDを被診療者に固有のID毎に区分けされた状態で管理されたデータベースを備えたことを特徴とする、医療情報管理システムを提供するものである。

10 図面の簡単な説明

第1図は、本発明にかかる医療情報管理システムの構成を表すシステム図である。

第2図は、本発明を適用した診察券における一実施例の構成を示す概観図である。

15 第3図は、本発明を適用したカルテにおける一実施例の構成を示す概観図である。

第4図は、本発明を適用する被診療者データベースの一実施例における構成を示すデータ構造図である。

20 第5図は、本発明を適用する病院の受付における情報管理システムの一実施例におけるシステム構成を示す図である。

第6図は、本発明を適用する病院の診察室における情報管理システムの一実施例におけるシステム構成を示す図である。

第7図は、本発明を適用する病院のカルテ保管庫における情報管理システムの一実施例におけるシステム構成を示す図である。

25 第8図は、本発明を適用する病院の薬貯蔵庫における情報管理システムの一実施例におけるシステム構成を示す図である。

第 9 図は、本発明を適用する病院の医療処置室における情報管理システムの一実施例におけるシステム構成を示す図である。

第 10 図は、本発明を適用する点滴薬品を吊り下げた状態の一実施例を示す概念図である。

5 第 11 図は、本発明で使用される無線 I D チップの一実施例の構成を示す構成図である。

第 12 図は、本発明で使用される無線 I D チップの他の一実施例の構成を示す構成図である。

10 第 13 図は、本発明で使用される無線 I D チップと通信する質問機の回路構成の一実施例を示すブロック図である。

第 14 図は、本発明で使用される無線 I D チップの回路構成の一実施例を示すブロック図である。

第 15 図は、本発明で使用される光素子を用いたデータキャリアの一実施例を示す構成図である。

15 第 16 図は、本発明で使用される不揮発性半導体メモリを用いたデータキャリアの一実施例を示す構成図である。

第 17 図は、本発明で使用されるデータキャリアの他の実施例を説明するための断面図である。

20 第 18 図は、本発明で使用されるデータキャリアの更に他の実施例を説明するための断面図である。

第 19 図は、本発明で使用される非接触タイプのデータキャリアと質問機とのデータ受け渡し部の一実施例を説明するための断面図である。

第 20 図は、本発明で使用される接触タイプのデータキャリアと質問機とのデータ受け渡し部の一実施例を説明するための断面図である。

25 第 21 図は、本発明で使用される接触タイプのデータキャリアと質問機とのデータ受け渡し部の他の実施例を説明するための概念図である。

第 2 2 図は、本発明を適用する処置室において手術を行う際の手術用具の確認を行う場合の実施形態の構成を示す概念図である。

第 2 3 図は、本発明で使用される無線 I D チップから全体管理装置に至るまでの情報の流れの一例を示す概念図である。

5

発明を実施するための最良の形態

本発明による医療情報管理システムの一実施の形態について、第 1 図から第 1 0 図を用いて説明する。

第 1 図は本発明における医療情報管理システムの一実施例における全
10 体構成を示す構成図である。本実施の形態における医療情報管理システムにおいては、受付 1、診察室 2、薬局 3、カルテ保管庫 4、薬品貯蔵庫 5、医療処置室 6、データベース 7 は、それぞれに設けられた通信装置 1 0 a ~ 1 0 g を経由して、病院内情報ネットワーク 8 によって互いに接続されており、各種の情報を互いに入力あるいは出力することができる。全体管理装置 1 0 0 は、病院内情報ネットワーク全体を管理する。
15

本発明による病院内情報ネットワークは、単一の医療機関の中にのみ適用されるものではなく、個々の医療機関が備える病院内ネットワークを相互に接続することも可能である。すなわち、他の病院内ネットワークと接続するための通信装置ないし通信インタフェース装置を備えること
20 によって、他の医療機関に備えられたデータベースを参照することが可能となり、例えば他の医療機関における薬品の在庫の状況やカルテや処方箋の情報(ここでは「情報」と述べているが本発明を適用すれば、処方箋の所在、ないし過去に医療機関にかかった実績の有無が検索可能となる。また、行き倒れの身元不明者でも、本発明を適用した診察券や処方箋を所持していた場合には、医療履歴の有無から身元が判る。さらに、
25 保険証の番号のように一つの国で固有に付与される社会保障番号まで辿

ることも、本発明を適用した診察券を携えていれば可能である。)を検索することができる。その効果として、同一の被診療者9がそれら別の医療機関を診療のために受診した場合にも、同一のデータベースを参照することができるために、別の医療機関で受診した過去の経歴や投薬の経歴、あるいは被診療者9の持病などを参照することができる。

一方、詳細には後述するが、管理装置によって管理される情報はID番号だけであるため、仮にネットワークから情報が第三者によって盗み見られたとしても、それだけでは患者の個人情報やカルテに記載された情報までは含まないために、プライバシーの保護やセキュリティ向上の観点からも、本発明の如きID番号による管理は効果的である。

一方、薬品のように、二重投与や複数の薬品の組み合わせによる有害な副作用を予測して避けるためには、他の医療機関によって被診療者にいかなる薬品が投与されていたのか、という過去の投薬履歴を引用したい場合がある。あるいは、希少な薬品であって他のいかなる医療機関に該当する薬品の在庫があるか、といった情報を検索したい場合もある。このような場合にも対応できるようにするためには、薬品へのID番号を一例として以下のように付与するとよい。

ID番号を複数のデータ列に分割して、第一列を医薬品であることを示す特定のID番号、第二列を薬品の種類ないし品名を示すID番号、第三列を薬品容器55を示すID番号であるとすれば、いずれの医療機関であってもID番号だけで薬品の種類と量を他の医療機関のデータベースからでも検索することができる。

さらに、被診療者の個人IDと、薬品の投与日時を示す日時情報と薬品IDとを対応付けてデータベースを参照できるように構成すれば、いつどの薬品が被診療者に投与されたか、という情報を検索することもできるので効果的である。

被診療者 9 が初めて来院すると、受付 1 において被診療者 9 の来院が受け付けられ、診察券 1 1 が発行される。診察券 1 1 は、少なくとも無線 I D チップ 1 2 a (R F I D と呼ばれる無線データキャリア) を備え、被診療者 9 を特定する識別番号 (I D 番号) を内蔵する。

5 診察室 2 において、被診療者 9 は医師 1 3 によって診察を受ける。診察結果は、医師によりカルテ 1 5 に記入される。カルテの発行時に、例えばカルテを備えた棚に読取り装置を設けておいてカルテをその棚より抜き出すと、カルテ 1 5 に備えられた無線 I D チップ 1 2 b に記載されたカルテ I D が、図示していない読取り装置により読み取られ、通信装置 1 0 b から病院内情報ネットワーク 8 を経由して全体管理装置 1 0 0 に送信される。このカルテ I D の送信時には、すくなくとも発信元である読取り装置が誰によってカルテ 1 5 が取出されたかを識別するための識別情報 (この場合には診察した医師 1 3 の識別情報) と、被診療者の識別情報と、読取り装置の識別情報を送信するものとする。

15 そして、データベース 7 に対して全体管理装置 1 0 0 は、被診療者の識別情報に基づき被診療者のデータベースファイルへカルテ I D を登録する。医師 1 3 により処方箋 1 6 を発行する場合も、カルテ 1 5 が発行される場合と同様に、処方箋 1 6 の I D が図示していない読取り装置により読み取られ、読み取られた処方箋 1 6 の I D は、通信装置 1 0 b から病院内情報ネットワーク 8 を経由して全体管理装置 1 0 0 に送信される。

この処方箋 I D の送信時には、すくなくとも発信元である読取り装置から誰によって処方箋 1 6 が発行されたかを識別するための識別情報 (この場合には診察した医師 1 3 の識別情報) と、被診療者の識別情報
25 と、読取り装置の識別情報を送信するものとする。そしてデータベース 7 に対して全体管理装置 1 0 0 は、被診療者の識別情報に基づき被診療

者のデータベースファイルへ処方箋IDを登録する。

後述するが、医師13により処方箋16が作成される際、少なくとも必要な薬品の名称が電子的に入力されている。そこで、被診療者のデータベースファイルに処方箋IDを登録する際、その処方箋に記載される薬品名も合わせて登録する。この薬品名はコード化されて登録してもよく、後述する薬品DBにおいて、薬品容器に付されたIDとの関連性が確認できるものであれば良い。

薬局3では、薬剤師が医師13により作成された処方箋16に基づいて薬品を調剤して被診療者9に手渡す。

10 カルテ保管庫4は被診療者9のカルテ15を保管する。被診療者9が再来院して受診する際には、被診療者9の受付時に受診を希望した診療科のカルテ15を取出す為に、そのカルテ15を特定する情報がカルテ保管庫4に伝達される。取出されたカルテ15は、担当の医師13が診察する診察室2、あるいは処置室6に対して送付される。

15 薬貯蔵庫5は薬品を貯蔵しており、例えば処方箋16に基づいて所定の薬品を薬局3や所定の処置室6に送付する。処置室6は、例えば点滴などの投薬処置やレントゲン写真撮影などの検査、あるいは手術などの医療処置が行われる場所を、本実施例では想定している。

ここで、第2図および第3図に示すように、診察券11、カルテ15
20 あるいは処方箋16は、固有の識別情報を備えたデータキャリアである無線IDチップ12bないし12cを備え、それらの固有の識別情報を被診療者9と関連付けているために、被診療者9と一対一の対応付けを行うことができる。すなわち、被診療者9の持った診察券11に内蔵された無線IDチップ12aに記載された被診療者固有のID番号と、
25 カルテ15、処方箋16に内蔵された無線IDチップ12bないし12cとを対応して被診療者固有のデータベース7に書き込む。

そして、医師の指示により処方される薬品を特定するために、その薬品に対応する識別情報を被診療者固有のデータベースファイルに登録する。薬品は、固有の識別情報（ID）が読み出し可能に書き込まれた無線IDチップを備えた薬品容器に収納され、薬品の種別と薬品容器とは、

5 薬品に対応する識別情報と薬品容器に付与された固有のID番号とが関連されて薬品データベースに登録されている。医療処置の際には、データベース7に書き込まれた各識別情報（ID番号）を対応させて確認することによって、被診療者9の診察券11とカルテ15、処方箋16、薬品、医療処置などのデータの照合を行うことができる。そのため、被

10 診療者9に対する医療処置や投薬の際に、被診療者9と医療処置の内容または投薬される薬品の種類や量を容易に確認することができる。

このように、データベース7に記載された識別情報（ID番号）を用いて薬品や医療処置内容の照合を正しく行い、改ざんや照合ミスを防止するためには、ここで用いられる無線IDチップは書き換えが不可能な

15 仕様を備えたものが望ましい。それぞれ固有の識別情報をもたせることは半導体プロセスの工夫により、所定のビット数を保持させるように記憶素子を形成することで実現できる。また、本実施例で用いられる無線IDチップは、紙葉に貼付けないし埋め込みできるほど小型で薄く形成されることが望ましい。

ここで、被診療者9の診察券11とカルテ15、処方箋16、薬品、医療処置などのデータの照合を常時確実に行うに際しては、全てのID番号がそれぞれ異なったユニークな番号であることが望ましい。なぜなら、仮に同一のID番号が複数存在した場合には、異なる患者を同一人と誤って認識したり、誤った薬品あるいは医療処置がなされたとしても、

25 その誤りを確実に判定することができないので、そのことは本発明の目的と反するためである。

このように全てのID番号がそれぞれ異なったユニークな番号を備えるために必要なID番号の桁数について検討する。例えば全世界において何らかの医療処置を受けることが予測される人口は100億人(10の10乗)に上るものであり、複数の医療機関の病院内情報ネットワークが相互に接続されるものであることを考えると、患者やカルテなどの全ての情報が各々ユニークなIDを備えていることが望ましい。

さらに本発明によるID情報が世代をまたがって利用されることを考えると、個人識別用のIDだけでも100億人分になることは誇張ではない。これらの人々に対する医療行為に伴うカルテ、処方箋、薬品の個々にまで異なるユニークな番号を付与するとすれば、1兆ないし10兆以上のID番号が必要となる。医療行為は獣医も行うものであり、医療行為を受ける対象をペットや飼育されている動物にまで広げることができる。このような観点から検討すると、10の12乗ないし13乗以上のID番号が必要となる。これは2の40乗ないし44乗以上となり、ID番号が2値によるデジタル情報で表わされるとすれば、32ビットでは不足であり、64ビット以上の桁数が必要であることがわかる。

この無線IDチップの構成の一例については第11図から第18図により後述する。

次に、被診療者データベース7の内容の一例について第4図により説明する。被診療者データベース7は被診療者9毎に作成され、一人の被診療者に対して少なくとも一つの診察券ID70が対応する構成である。被診療者データベース7は診察券ID70にて識別可能にデータベースファイルが設けられていても良いし、診察券ID70とは別の識別情報に基づいて設けられても良い。

この診察券ID70に対応して、住所、氏名、あるいはバイオメトリクスデータなど被診療者の個人情報71が対応付けられる。バイオメト

リクス情報が例えば画像情報であって情報量が多い場合には、データベース7には取得されたバイオメトリクスデータに対応したIDのみが記憶され、画像情報はIDによって対応付けられて検索が可能に構成された別のデータベースに保存されていても良い。また、一人の被診療者が
5 複数の診療科、例えば診療科A72（内科）と診療科B77（外科）を受診することがあるため、複数の診療科に対するデータを木構成で持つようにデータベースファイルを構成してもよい。各診療科データ72とデータ77に対しては、診療した日時や医療処置内容を記載されたカルテ（診療録）のID73が記載される。ここで、無線IDチップ12bは
10 紙製のカルテ各葉に貼付けないし内蔵可能なほど小型で薄いものなので、カルテ各葉に対して個別のIDを記載することが可能となる。

ここで、カルテ15は医師13により手書きで記録されるものであってもよいし、カルテ15が電子的に記録される場合であって、プリンタにより印刷されるものである場合には、そのカルテ用紙には予め固有の
15 ID番号が記録された無線IDチップ12bが備えられているものとする。そして、電子化カルテが発行される際に、そのカルテ用紙に設けられた無線IDチップ12bに記録されたID番号を読み取り、そのID番号を被診療者のデータベース7に記録することによって、印刷されたカルテ15の各葉と被診療者9とを対応付けることができる。

20 さらに同様に医師13の発行する処方箋16の各葉にもIDを付与することができるので、いつどの処方箋16が被診療者9に出されたものであるかという処方箋ID74をデータベース7に記録することができる。

またさらに、例えばレントゲン写真であるとか、MRI装置（核磁気共
25 鳴診断装置）などによる診療検査用の画像データや血液検査の結果に対して固有のIDを備えた無線IDチップを枚葉毎に個別に付与して各被

診療者 9 の診察券 I D 7 0 と各検査結果 I D 7 5 とを対応付けて保存することができる。その場合には、被診療者を識別する為の識別情報（若しくは被診療者のデータベース 7 を特定する為の識別情報）と、検査結果物に付与された無線 I D チップの検査結果 I D 7 5 とを関連付ける為

5 に、検査結果を被診療者のデータベース 7 に反映させる際に被診療者が検査結果を入力するときに同席していない場合は、被診療者（被検査者）のカルテによって被診療者のデータベース 7 を特定して検査結果 I D 7 5 を関連付けさせる。

具体的には、検査結果を被診療者のデータベース 7 に反映させる者は、

10 被診療者（被検査者）のカルテからカルテの I D を読取り器により読取り、被診療者のデータベース 7 を特定し、検査結果物に付与された検査結果 I D 7 5 を関連付ける（検査結果 I D 7 5 を被診療者のデータベース 7 に登録する）。検査結果が電子データの場合はデータファイルのファイルアドレスを登録する。

15 またさらに、被診療者 9 に対する手術や投薬などの医療処置予定 7 6 について、その日時と内容を記載しておくこともできる。このような医療処置予定 7 6 は医師の判断によって逐次更新することが可能であり、新たな医療処置が加えられることもあるし、予定された医療処置が完了したことにより医療処置予定 7 6 からは削除され、その結果が書き加え

20 られたカルテが追加されてカルテ I D 7 3 が追加されたり、投薬が完了することにより、処方箋 I D 7 4 に対するステータス情報が更新されるものである。

ここで、データベース 7 には主としてカルテや処方箋の I D を記録するように構成したため、情報量が少ないという利点がある。また、カル

25 テや処方箋が紙葉に手書きで記入されている場合でも、それらの紙葉毎に I D を記録した無線 I D チップを備えているために、カルテや処方箋

の紙葉一枚ずつを個別にIDによって管理することができる。一方、主としてIDで構成されるデータベース7は、カルテや処方箋に記載された内容をデータベース7の情報を表示しても目視確認することができないが、データベース7に記録されたIDに対応して、そのカルテや処方箋の画像データ78や文字(テキスト)データ79をデジタルデータとして別のデータベース700に保管して各IDと対応付け、医師や看護婦の必要に応じて、コンピュータディスプレイなどの表示手段によって表示された各ID、ないし各IDに対応付けられた文字列を選択することによって画像データ78や文字(テキスト)データ79を表示可能なものとすることができる。

次に、受付などの各部分の詳細システムについて第5図から第10図により説明する。

まず、受付システムについて第5図により説明する。最初に被診療者9は受付1において、受診の申込を行う。受付1において被診療者9は住所・氏名27、保険証26などの個人情報を提示し、それら被診療者9の個人情報は例えばOCR(光学的読取装置)などの読取装置22によって読み取られるか、あるいは図示しない操作者がキーボードなどの手段により入力する。この読取装置22はさらに例えば被診療者9の指紋や虹彩模様などの生体情報(いわゆるバイオメトリクスデータ28)を読み取る機能を備えていてもよい。操作者は表示装置23によって表示されたそれらのデータを確認することができる。

入力された個人情報に基づいて診察券発行機24によって無線IDチップ12内にID70を記憶した診察券11が発行されるとともに、それらの被診療者に係る情報は通信装置10aから病院内情報ネットワーク8を介して全体管理装置100に送信される。全体管理装置100は、診察券に備えられたIDに関連する被診療者のデータベースファイルが

データベース7に設けられていない場合、若しくは送信されたデータが初診であり新たなデータベースファイルの作成要求があった場合、新たなデータベースファイルをデータベース7に作成する。

5 被診療者9の来院が初めてではなく再来院であって、既に診察券11を持参している場合には、新たに診察券11を発行する必要はなく、被診療者9が持参した診察券11に内蔵された無線IDチップ12aに記憶された診察券のID70を診察券読取装置25によって読み取り、通信装置10aから病院内情報ネットワーク8を介して全体管理装置100に送信される。

10 全体管理装置100は、その被診療者9に対応した情報をデータベース7から読み取り、受付1の管理装置14に診察券11を提示した被診療者9の受診を希望する診療科に関する情報が、被診療者9のデータベースファイルに登録されているかどうか通知する。

15 受付1の管理装置14は、被診療者9が希望する診療科に関するデータがデータベース7に登録されていない場合は、医師の判断により受診する診療科を確定するために処理を保留する。受付1の管理装置14は、被診療者9が希望する診療科に関するデータがデータベース7に登録されている場合は、再受診の申込み時刻の順序と優先度により、受診順序を定めて受診被診療者の待ち順に加える。被診療者9が再来院の場合には、既にカルテ15が作成されているため、受付1の管理装置50はカルテ保管庫4に対して、診察券のID70に対応したカルテのID73を備えたカルテ15を受診する予定の診療科の診察室2に対して送付する指示を行う。

25 次に、診察室2の詳細について第6図により説明する。診察室2において、被診療者9は診察券11を持参し、例えば看護婦がその診察券11に設けられた診察券ID70を読取装置31によって読み取らせ、通

信装置 10 b から病院内情報ネットワーク 8 を介して全体管理装置 100 に送信される。被診療者 9 が再診の場合には、既にその被診療者 9 のカルテ 15 がカルテ保管庫 4 から診察室 2 に送付されている。診察室 2 に送付されたカルテ 15 は、付加された無線 ID チップ 12 b の ID が読み取られ、通信装置 10 b 及びネットワーク 8 を介して全体管理装置 100 に送信される。

全体管理装置 100 は、同様に読み取られた被診療者 9 の診察券 11 に記載された無線 ID チップ 12 a の ID とを、データベース 7 の内容に基づき比較し、比較結果を診察室 2 の表示装置に表示させることによって、被診療者 9 に対応するカルテ 15 であるか否かを医師 13 が確認することができる。診察室 2 の表示装置は、例えば診察券 11 の ID とカルテ 15 の ID がデータベース 7 の内容と異なっている場合には赤色のランプを点灯ないし点滅させることによって警告の表示を行っても良いし、文字情報を表示しても良い。

医師 13 は診察内容および医療処置内容をカルテ 15 に追記するか、あるいは新たな紙葉のカルテ 15 n に記入する。医師 13 が新たなカルテ 15 n を追加した場合には、そのカルテ 15 n 紙葉に付与されている、固有の ID を備えた無線 ID チップ 12 b n の ID を読取装置 32 によって読み取る。この追加されたカルテ 15 の ID は通信装置 10 b から病院内情報ネットワーク 8 を介して全体管理装置 100 に送信される。送信された追加カルテ 15 n の ID と共に被診療者 9 の診察券 11 の ID と読取り装置 32 固有の識別情報を送信する。

全体管理装置 100 は、送信された被診療者 9 の診察券 11 の ID に基づき被診療者 9 のデータベースファイルにアクセスし、読取り装置 32 が属する診療科の項目にカルテの ID 73 を新たに加える。

医師 13 は必要に応じて被診療者 9 に対して薬物を処方するための処

方箋 16 に、処方する薬品の品名と量および処方手順(例えば、毎日 3 回、食後に服用する等)を記載して、印字装置 33 によって発行する。この処方箋 16 にも各用紙に固有の ID を備えた無線 ID チップ 12c を備え、その処方箋 16 のもつ固有の ID は、通信装置 10b から病院内情報ネットワーク 8 を介して全体管理装置 100 に送信される。送信された追加処方箋 16 の ID と共に被診療者 9 の診察券 11 の ID と印字装置 33 固有の識別情報を送信する。被診療者のデータベースファイルに、カルテ 15 の ID を追加するのと同様に処方箋 ID 74 が加えられる。例えば印字装置 33 に無線 ID チップ 12c の読取手段 34 を備えていてもよいし、あるいは処方箋 16 を医師 13 が手書きで行う場合には、読取装置 31 ないし読取装置 32 を用いてその処方箋 16 のもつ固有の ID を読み取ってもよい。

医師 13 が薬品名や薬品の処方の量などを例えばパソコンなどの入力装置によって入力し、プリンタなどの出力装置 33 によって処方箋 16 が出力される場合には、医師 13 が処方内容を入力してその内容を処方箋 ID 74 とともに通信装置 10b から病院内情報ネットワーク 8 を介して全体管理装置 100 に送信される。送信された処方箋 16 の ID 74 をデータベース 7 に登録し、その処方箋 ID に対応する処方箋内容をデータベース 700 に入力する。その場合、医師 13 による処方内容と処方箋 ID 74 とを対応付けることができる。また、本実施例では診察券の ID を読み取る読取装置 31 とカルテの ID を読み取る読取装置 32 と処方箋の ID を読み取る読取装置 34 を別々に配置したが、これらは同一の読取装置であっても実現できることは明らかである。

あるいは、処方箋 16 の代わりに、例えば投薬や手術などの予定された医療処置内容を記載した医療処置予定票を発行し、その医療処置予定票に備えられた無線 ID チップに記録された ID を通信装置 10b から

5 病院内情報ネットワーク 8 を介して被診療者 9 の診察券 11 の ID と共に全体管理装置 100 に送信し、全体管理装置 100 が医療処置予定 ID 74 として被診療者 9 のデータベースファイルに登録する。このようにすれば、例えば投薬や手術の予定を記入した医療処置予定票を ID によって管理することができる。

次に、カルテ保管庫 4 の構成について第 7 図により説明する。カルテ保管庫 4 には、複数の被診療者 9 の診療記録を記載したカルテ 15 が保存された保管棚 20 を備えている。カルテ 15 が診察室 2 ないし医療処置を行う処置室 6 から移送されて保管棚 20 に保管される際には、読取装置 41 によってカルテ 15 に設けられた ID チップ 12b の ID 番号が読み取られ、管理装置 40 によって管理される。管理装置 40 は通信装置 10d を通して病院内情報ネットワーク 8 に読み取ったカルテ 15 の識別情報 (ID) を送り、全体管理装置 100 にその情報が伝達される。全体管理装置 100 は、読み取られたカルテ 15 のステータス情報を更新する。すなわち、カルテ保管庫 4 に当該カルテ 15 が保管された状態を示すステータスにデータベースファイル内のデータを更新する。

被診療者 9 の診察ないし入院中の被診療者 9 の診察ないし処置などの理由で、カルテ 15 を保管棚 20 から取り出して診察室 2 ないし医療処置を行う処置室 6 に移送する場合には、全体管理装置 100 の指示により、データベース 7 から被診療者 9 の診察券 ID に対応したカルテ 15 の ID が病院内情報ネットワーク 8 に送出され、通信装置 10d を通して管理装置 40 に送られる。管理装置 40 では、送信されたカルテ 15 の ID 情報に基づき、ローカルに設けられたカルテ DB 43 を用いて照合し、対象のカルテ 15 が保管棚 20 のどこに保管されたどのようなカルテなのか、カルテ保管庫 4 で作業する作業者が認識可能な情報として、
25 図示していない表示装置に表示する。表示された表示内容に基づき、作

業者は該当するカルテ15を保管棚20から取り出す。

取出されたカルテ15は、読取装置41によってカルテ15に付加されたIDチップ12bのID番号を読み取られ、先に送信されたカルテ15のID情報とともに送信された被診療者9の診察券ID70とカルテID73との比較を管理装置40で行い、取出したカルテ15が要求されたカルテかどうかの確認を、図示しない表示装置で作業者が行う。

確認されたらそのカルテ15を必要に応じて、作業者が診察室2ないし処置室6に送付する。ここではカルテ15一枚ずつにカルテID73を備えたIDチップ12bを備えた例について開示したが、被診療者毎に綴じられたファイルに対して一つのIDチップ12ないしバーコードなどによる識別手段を備えていても良い。

次に、薬貯蔵庫5について第8図により説明する。薬貯蔵庫5においては、保管棚21に処方される薬品を内包した薬品容器55が保管されている。それぞれの薬品容器55には、薬品の種類を表わすバーコードないしIDチップ12dが備えられている。

薬品の種類とそれぞれの薬品容器55に固有のID番号との対応は、薬品データベース144に内蔵されている。

ここで、薬品データベース144は例えば次のごとき手順によって更新される。まず、製薬会社ないし薬品販売会社が薬品容器55に収納された薬品を新たに納入し、それらの薬品が薬貯蔵庫5に搬入される。その際に取り扱い者が管理装置50に対して、これから薬品が新規に薬貯蔵庫5に搬入される予定であることを図示しない入力手段によって入力する。次に、各々の薬品容器55に備えられた、薬品の種類を表わすバーコードないしIDチップ12dに付与されたID番号を読取装置51によって読取り、そのID番号を管理装置50に送出する。管理装置50は、読み取ったID番号を薬品データベース144に新規なID番号

として追加し、取り扱い者が薬品をおのおの所定の保管棚に保管する。

あるいは、薬品データベースがデータベース7内に設けられている場合は、読み取ったID番号を通信装置10eを経由して病院内情報ネットワーク8から全体管理装置100に送出し、全体管理装置100が、
5 各々の薬品容器55に備えられた、薬品の種類を表わすバーコードないしIDチップ12dに付与されたID番号薬品を、データベースファイル7に対して追加する。あるいは全ての薬品に異なるID番号が付与されているために、既に登録されて薬保管庫5の保管棚21に保管されている薬品とは異なるID番号であることを検出して、自動的に新規な薬品が搬入されたことを検出する方法であってもよい。
10

次に、薬貯蔵庫5から薬品を薬局3ないし処置室6に対して出庫する際の手順について説明する。

医師13によって発行された処方箋16に記載された内容にしたがって、病院内情報ネットワーク8から通信装置10eを経由して、所定の
15 薬品容器55から所定分量だけ薬局3ないし処置室6に対して出庫するよう指示が管理装置50に対してなされる。その指示にしたがって、取り扱い者が該当する薬品容器55を保管棚21から取り出す。読取装置51によって取出された薬品容器55に付加されたバーコードないしIDチップ12dを読取る。

20 管理装置50は、読取り装置51によって読み取られた処方箋IDを、全体管理装置100に送信する。全体管理装置100は、送信された処方箋16のIDに基づき、処方の対象となる被診療者のデータベースファイルを特定する。そして、送信された処方箋16のIDに関連する薬品情報を取得する。

25 薬品データベースがデータベース7内に設けられている場合は、全体管理装置100は、取得した薬品情報から薬品データベースを用いて、

管理装置 50 により処方箋 16 の ID とともに送信された薬品容器 55 の ID が、取得した薬品情報と関連するかどうか比較する。全体管理装置 100 は、比較結果を薬貯蔵庫 5 の管理装置 50 に送信し、管理装置 50 は図示していない表示装置にその結果を表示させる。

- 5 薬品データベースが管理装置 50 より直接アクセス可能に設けられているときには、全体管理装置 100 が取得した薬品情報を、全体管理装置 100 が管理装置 50 に送信する。管理装置 50 は、取得した薬品情報と薬品容器 55 の ID とに基づき薬品データベースを検索して、その薬品容器 55 が、取得した薬品情報に関する薬品を内包するものかどうか判定する。そしてその判定結果を図示しない表示装置に表示させる。
- 10 取出した薬品容器 55 の薬品が確認されたら薬局 3 ないし所定の処置室 6 に所定の分量を取り扱い者は送付する。

ここで、薬貯蔵庫 5 から取り出された薬品容器 55 に対応した ID 情報は、薬品データベース 144 からは削除される。

- 15 ここで、薬品容器 55 の ID は、同一の種類 of 薬品であっても異なる薬品容器 55 に収納された薬品は別な ID として読み取ることができるので、薬品が搬入あるいは出庫される場合において、同一種類の薬品が複数同時に取り扱われたとしても、その薬品の数量も管理装置が管理することができる。

- 20 薬貯蔵庫 5 は独立した部屋でなくても良いことは言うまでも無く、保管棚 21 に ID 情報を読み取る読み取り機及び表示機が設けられていて、ネットワークに接続されていれば、上述の如く、薬品の確認作業を行うことができる。

- 25 次に、処置室 6 の構成について第 9 図により説明する。ここで、処置室 6 では点滴などの投薬、あるいはレントゲン写真の撮影や血液検査などの検査、あるいは手術などの医療処置が行われるものとする。ここで、

一例として被診療者9に対して点滴を行う場合について説明する。

先に説明したように、医師13の診断により所定の薬品容器55が、処方箋16に基づいて薬貯蔵庫5から出庫され、処置室6に送付される。それとともに、病院内情報ネットワーク8から通信装置10fを経由して、その処置室6において所定の医療処置を受けるべき被診療者9の診察券ID70と、点滴されるべき薬品容器55のIDと処方箋のIDないし医療処置予定票のIDとが、管理装置145に送信され、格納される。読取装置64では被診療者9の診察券11に備えられたIDチップ12aを読み取って病院内情報ネットワーク8から送信され、管理装置145に格納された被診療者9の診察券ID70とを照合し、処置室6にいる被診療者9が予定された医療処置を受ける被診療者かどうかを確認し、表示手段63ないし図示しない別の表示手段に照合結果を表示する。

たとえば、診察券IDと医療処置予定票のIDと処方される薬品のIDとが正しく対応していればそれらが正しい旨を表示し、何らかの誤りがあった場合には、例えば赤色によるアラーム表示をして、医師ないし看護婦に注意を喚起することができる。ここで、本発明における無線IDチップは個々の薬品容器55に対しても互いに異なるユニークな番号を備えているために、同一種類の薬品であっても薬品容器内の分量が異なるとか、薬品容器の数量が異なるような場合に対しても、照合結果が正しくない旨を確認して表示することができるので誤りを容易に発見することができる。

さらに、処方箋ID74ないし医療処置予定票ID76とを照合し、被診療者9に対して予定された医療処置が行われるのかどうかを確認する。ここで、一つの処置室において複数の患者が同時に各々に必要な医療処置を受ける場合もある。そのような場合には、各患者毎に対応した

医療処置ないし薬品、カルテなどの対応を確認することが要求される。そのために、患者を寝かせる診察ないし処置用ベッドないし椅子といった診療場所ごとに、それぞれの診療場所に固有な管理装置145を備え、その固有な管理装置145を特定する管理装置IDを医療処置予定票ID、薬品ID、カルテIDなどを同時に医療処置予定に基づいて管理装置に対して送出して、それらのID情報と管理装置145と被診療者IDの対応が全て正しいかどうかを確認することが望ましい。

点滴される薬品容器55は、一例として点滴薬袋に設けられたフック部55aに、その薬品容器55の種類ないし量あるいは濃度を示すIDチップ12dを備えているものとする。点滴する薬品容器55を吊り下げるラック61の先端部分にはIDチップ12dのIDを読み取るための質問機62が備えられており、薬品容器55をラック61に吊り下げることによってIDチップ12dへ電力の供給と信号の送受信を行い、読取装置6.0によって薬品のIDを読み取ることができる。

読み取られた薬品容器55のIDは、病院内情報ネットワーク8から送信された点滴される予定の薬品容器55のIDと比較され、IDが一致すれば正しい薬品として表示装置63に表示され、被診療者9に対して点滴がなされる。

一方、IDチップ12dから読み取られた薬品容器55のIDが予定とは異なって正しい薬品でない場合には、薬品が誤っていることが表示手段63に表示されるので、医療処置を行う医師や看護婦が確実に誤りに気づく。表示手段の一例としては、正しい薬品容器55のIDを検出した場合には緑色の照明を点灯し、薬品容器55のIDが誤っていた場合には赤色の照明を点灯ないし点滅させて注意を喚起するものが望ましい。

第10図は点滴薬袋に設けられたフック部55aと薬品容器55を吊

り下げるラック61の先端部分とを示した図であって、フック部55aの先端部分には薬品容器55の種類や量を示す薬品固有のID番号を内蔵したIDチップ12dが取り付けられており、ラック61の先端部分には質問機62が設けられている。質問機62は読取装置60と接続されてお

5 りており、点滴する薬品容器55のフック部55aをラック61の先端部分に掛けることによってIDチップ12dと質問機62とが互いにほぼ接触するために、読取装置60から質問機62を経由して薬品容器55のIDを読み取ることができる。

このように、点滴する薬品容器55をラック61に掛けるだけで薬品のIDが読み取られて、その薬品容器55が投薬の予定された正しい薬品かどうかを確認できるとともに、被診療者9も医療処置を予定された被診療者であるかどうかを診察券ID70によって確認することができるので、医師13の指示した通りの薬品を被診療者9に投与することができ、被診療者9と薬品容器55との対応を誤ることがない、という効果がある。

15

またさらに、処置室6に被診療者9のカルテ15を搬入した場合においても、カルテ15に付加されたIDチップ12bに記憶されたカルテID12bを読取装置67により読み取って、被診療者9の持つ診察券11に付加されたIDチップ12aに内蔵された診察券ID70と照合することによって、被診療者9とカルテ15との対応を誤りなく確認することが出来る。

20

あるいは処置室6においてレントゲン写真やMRI等の画像を撮影する場合や血液検査などの検査行為を行う場合においては、撮影されたフィルムなどの画像や検査結果80の一葉毎あるいは一束毎に対応してID番号を記憶したIDチップ12eを付与するとともに、そのID番号を読取装置67、通信装置10fおよび病院内情報ネットワーク8を経

25

由してデータベース7に記憶させることができる。あるいは、予め固有のIDを記録したIDチップ12eを付与されたフィルムにレントゲン写真などを撮影し、そのIDを被診療者9のデータベース7に追加することもできる。

5 このように被診療者9一人一人に対応したデータベース7を構築することによって、被診療者9に対してカルテ15、検査結果80、薬品容器55とが間違いなく対応していることを確認できるので、データや処置を取り違えることが無く、被診療者9は常に正しい医療処置を受けられるようになる。

10 予定された医療処置が終了した際には、処方箋ID74ないし医療処置予定ID76に対して、処方済み、ないし処置済みという情報を病院内情報ネットワーク8を通してデータベース7に入力して区別することで、処方済み、ないし処置済みであることを確認できる。

15 ここで、診察券11、カルテ15、処方箋16などの紙葉ないしカードに無線IDチップを内蔵した場合には、被診療者や医師がその無線IDチップの位置を容易に目視確認できるように、紙葉ないしカードの表面に、無線IDチップの位置を示すマークを付与することが望ましい。このように無線IDチップの位置を容易に目視確認できるようにすることによって、無線IDチップに記録されたID番号を読み取る質問機と
20 紙葉ないしカードとの位置決めが容易になる、という効果がある。また、データはデータベース7に記録されているとしたが、診察券11に記録可能な記憶媒体を備え、その記憶媒体にデータベース7に記載された情報を記録して被診療者9が持参する形態としてもよい。

25 ここで、本発明による医療情報管理システムにおいては、医療情報を管理するために記憶媒体に記憶されるべき情報はID番号のみであるため情報量が少なくて済むので、小容量の記憶媒体を備えた診察券11に

多くのID番号を記憶させることが可能である。医療機関に持参した場合にはネットワークを経由して該当するデータベースから情報を取得することができるので、被診療者に係る全ての医療情報を検索することが可能となる。

- 5 このように、受診や医療処置や投薬の内容を被診療者9自身を持つことにより、別の医療機関を受診した際にも、その被診療者9が受診した過去の経歴や投薬の経歴を参照することができるので、やはり二重の投薬や、複数種の薬品の組み合わせによる有害な副作用を予測して避けることができる。さらに、このような被診療者自身が被診療者に係る情報
- 10 を持参する場合においては、診察券を持参した人が本人であるかどうかを確認する必要がある。その場合にはデータベースないし診察券に内蔵された記憶媒体に記録された情報を読み取って、診察券を持参した人の住所氏名ないしバイオメトリクス情報と照合することによって、本人であるか否かを確認することができる。
- 15 ここでは、被診療者9に対応したID番号は診察券11に内蔵されたIDチップ12aによって記憶されているものとしたが、例えば手術を行う場合などで麻酔により被診療者9に意識が無かったり、着替えなどによって診察券11を携帯していない場合などの事態を避けるために、診察券11のID番号に一对一に対応した別のID番号を記憶したID
- 20 チップを内蔵したカードないしラベルを作成し、そのカードないしラベルを被診療者の手首や足首などにひもなどを用いて取り付けるか、または片面に粘着材を塗布したシート状（ステッカー状）の紙または布にIDチップを内蔵し、その紙または布を皮膚に貼り付けるなどして、常に携帯可能な形態とすることが望ましい。特に、被診療者9が入院中である
- 25 場合には、入院期間中は同一のカードないしラベルを常時携帯することが望ましい。

また同じ目的のために、無線IDチップを指輪や腕輪に内蔵し、その指輪や腕輪を被診療者9が指ないし腕にはめるように構成してもよい。

また、無線IDチップを被診療者の手足の爪表面に接着剤により直接貼り付けても良い。その他、無線IDチップを被診療者9が常時携帯できる手法を用いれば、本発明と同等な効果を得られることは明白である。

上記システムにおいては、ID番号を記憶するためのデータキャリアに無線IDチップを用いていたが、他のデータキャリアとして、ROM（リード・オンリー・メモリ）、PROM（プログラマブル・リード・オンリー・メモリ）、一回のみ書込み可能なEPROM（イレーザブル・プログラマブル・リード・オンリー・メモリ）、EEPROM（電氣的・イレーザブル・プログラマブル・リード・オンリー・メモリ）、FRAM（フラッシュ・ランダム・アクセス・メモリ）等の不揮発性半導体メモリが使用できる。

次に、上記システムで使用される無線IDチップについて説明する。

第11図は無線IDチップの一実施例の概観を示す。シリコン基板に形成された集積回路90と、集積回路90から絶縁されて形成されたオンチップアンテナ91で構成される。外形寸法は2mm×2mm以下で、厚さは0.5mm以下である。なお、0.3mm×0.3mm以下のものがコスト的に好適である。オンチップアンテナ91で電磁結合により電力と信号を受信し、集積回路90のメモリに記憶されているID番号をオンチップアンテナ91より出力するように動作する。

第12図は無線IDチップの他の一実施例を示す。シリコン基板に形成された集積回路92と、集積回路90のアンテナ端子93、94と、アンテナ端子93、94に接続された外部アンテナ95で構成される。外部アンテナ95で電磁結合により電力と信号を受信し、集積回路92のメモリに記憶されているID番号を外部アンテナより出力するように

動作する。外部アンテナ 95 は大きく形成できるため信号の送受信の距離を長くできる。

第 13 図は質問機の回路構成の一実施例を示す。質問機は電磁結合により無線 ID チップへ電力の供給と信号の送受信を行うものである。質問機を制御する制御部 96 と、信号を変調する変調部 97、電波を送受信するアンテナ 98 と、信号を復調する復調部 99、及び外部と信号をやり取りするインターフェイス 89 とで構成される。制御部 96 から無線 ID チップ制御信号を変調部 97 へ送り、変調部 97 においてキャリア周波数で変調し、アンテナ 98 より電磁波として出力する。また、無線 ID チップからのキャリア周波数で変調された ID 番号をアンテナ 98 で受信し、復調部 99 で復調し、制御部 96 からインターフェイス 89 を介して外部へ出力するように動作する。

第 14 図は無線 ID チップの回路構成の一実施例を示す。電波を受信及び送信するアンテナ 40 と、同調コンデンサ 41 と、復調部 42 と、制御部 43 と、メモリ 44 と、変調部 45 と、電源部 46 で構成される。アンテナ 40 と同調コンデンサ 41 で、キャリア周波数を受信する。電源部 46 において、キャリア周波数からこの回路を動作させる電源を作成する。復調部 42 はキャリア周波数を復調し、無線 ID チップ制御信号を制御部 43 へ出力する。制御部 43 はメモリ 44 に記憶されている ID 番号を読み出し変調部 45 へ出力する。変調部 45 はキャリア周波数で変調し、アンテナ 40 より電磁波として出力するように動作する。

なお、メモリ 44 は製造過程で ID 番号を造り込む ROM タイプ、製造後 ID 番号を書き込む PROM タイプ、データを記録保持する非揮発性の RAM およびそれらの組み合わせ等が使用できる。ROM タイプはコスト的に安価なものが得られる効果がある。

次にデータキャリアの他の実施例を説明する。第 15 図は光素子を用

いたデータキャリアの一実施例を示す。データキャリア200と、データキャリア200を構成する集積回路201と、光受信素子202と、光送信素子203で構成される。光受信素子202で送信司令信号を受信すると集積回路201はID番号を光送信素子203から出力するよう
5 うに動作する。

本発明によれば、デジタル信号を光信号に変換するだけでデータの送受信が可能でありコスト低減に効果がある。非接触で信号の送受信ができるため実装効率が向上する効果がある。

第16図は不揮発性メモリを用いたデータキャリアの一実施例を示す。
10 不揮発性メモリ56と信号線57a、電力線57bで構成される。信号線57aはデータ信号線と読取り書込みのコントロール信号線で構成される。不揮発性メモリ56は信号線57aから読み出し信号が入ると、信号線57aにID番号を出力するように動作する。

本発明に第16図に示すデータキャリアを用いると、不揮発性メモリの信号を信号線の接触部を介して受け渡すためコスト低減に効果がある。
15 さらに、電波による医療機器の誤動作や検査データへの影響が無いので、病院内でも制限されることなく使用することができる効果がある。

第17図は無線IDチップの他の一実施例を示す。紙、プラスチックなどの樹脂、ガラスエポキシなどの基体107と、基体107に漉き込んだり、埋め込んだ無線IDチップ108と、基体107の表面に作成したアンテナ109と、アンテナ109へ信号を供給するリード端子110と、基体107とアンテナ109をカバーする被覆体111で構成される。無線IDチップ108は、信号がリード端子110から供給され、アンテナ109により電磁結合されて動作するようになっている。
20 アンテナ109は第13図のアンテナ98に相当する。無線IDチップは0.5mm以下の薄いシリコン基板の無線IDチップを使用する。

本実施の形態によれば、質問機と無線IDチップが電磁的に密結合されているので、磁界の損失がなく効率が改善され質問機の放射電力を小さくできるため、小型で低電力になるという効果がある。また、距離が一定であるので信頼性の向上に効果がある。さらに、電波による遠距離通信が可能でRFIDタグではないことにより、電波による病院内の医療機器の誤動作や検査データへの影響を無くすることができるので、病院内でも制限されることなく使用することができる効果がある。

第18図は無線IDチップの他の一実施例を示す。紙、プラスチックなどの樹脂、ガラスエポキシなどの基板等の基体112と、基体112の表面に作成したアンテナ113と、アンテナ113へ信号を供給するリード端子114と、基体112とアンテナ113をカバーする被覆体117と、アンテナ113の表面に接着剤115で接着された無線IDチップと、無線IDチップ116を被覆する樹脂118で構成される。無線IDチップ118は、信号がリード端子114から供給され、アンテナ113により電磁結合されて動作するようになっている。アンテナ113は第13図のアンテナ98に相当する。

本実施の形態によれば、質問機と無線IDチップが電磁的に密結合されているので、磁界の損失がなく効率が改善され質問機の放射電力を小さくできるため、小型で低電力に効果がある。また、距離が一定であるので信頼性の向上に効果がある。また、比較的チップサイズの大きい無線IDチップを使用できる効果がある。

第19図は非接触タイプのデータキャリアと質問機とのデータ受け渡し部の構成の一実施例を示す。例えば診察券11と、診察券11に取り付けられデータキャリアである無線IDチップを取り付けた基体81と、記録装置側に取り付けた挿入ガイド82、質問機83と、挿入部支持体84で構成される。基体81は挿入ガイド82に沿って挿入され、質問

機 8 3 の位置にデータキャリアが位置決めされるようになっている。

本発明によれば、挿入ガイドで基体が位置決めできるので、基体と質問機との間の距離を一定にでき、データの読み書きの信頼性を向上させる効果がある。

- 5 第 2 0 図は接触タイプのデータキャリアのデータ受け渡し部の構成の一実施例を示す。例えば診察券 1 1 と、診察券 1 1 に取り付けられたデータキャリアである無線 I D チップを取り付けた基体 8 5 と、データキャリアの信号線、電力線と接触する記録装置側に取り付けた接触ばね 8 6 a および 8 6 b と、挿入部支持体 8 7 で構成される。基体 8 5 は接
10 触ばね 8 6 a および 8 6 b に沿って挿入され、データキャリアの信号線、電力線と接触ばね 8 6 a および 8 6 b 間でデータの交換が行なわれる。

本実施の形態によれば、接触ばねで基体が位置決めされ、信号線、電力線によりデータの読み書きができる効果がある。

- 第 2 1 図は、データキャリアと質問機とのデータ受け渡し部の他の構成の一実施例を示す。カルテ 1 5 において、無線 I D チップ 1 2 b が埋
15 め込まれたか、ないしは貼り付けられた位置には容易に目視できるマーキング C 部が施されている。質問機 1 9 1 は手持ち可能な筆記具形状をなし、その先端部分は例えば第 1 3 図に示したごとき質問機のアンテナ 9 8 に相当するように構成されている。操作者は、筆記具形状の質問機
20 1 9 1 の先端をカルテ 1 5 に示されたマーキング部分 C 部に押し当てることによって無線 I D チップ 1 2 b に内蔵された固有の I D 番号が質問機 1 9 1 によって読み取られる。

- 第 2 2 図は、本発明の別の実施形態として、前記無線 I D チップを手術用具などに備え、処置室 6 において手術を行う際の手術用具の確認を
25 行う場合の形態を示す図である。手術用具、例えばピンセット 1 2 1、メス 1 2 2、鉗子 1 2 3 にはそれぞれ固有の I D 番号を記録した無線 I

Dチップ124、125、126が備えられている。手術用具入れ120には例えば一列に並んだアンテナ105が備えられており、読取装置104によって、手術用具に備えられたそれぞれ固有のID番号を読み出せる構成である。手術用具には、それぞれ異なる固有のID番号が付与されているので、複数個の同一の用具が手術用具入れ120に同時に入れられたとしても、それぞれの手術用具を個別に識別することができる。

読取装置104によって読み取られたID番号は、管理装置101によって管理され、表示装置102によってID番号そのもの、あるいは各々のID番号に対応付けられた手術用具の型式ないし名称などを表示することができる。入力装置103は管理装置101に接続されており、例えば看護婦などによって入力がなされる。管理装置101は病院内情報ネットワーク8に接続されており、例えば読取装置104で読み取った情報をネットワーク経由で他の装置との間で情報の授受ができる構成である。

まず、手術用具入れ120に、予定された処置に用いられる全ての手術用具を並べる。次に、看護婦が入力装置103を用いて確認ボタンを押下するなどの操作によって、アンテナ105と各手術用具121～123に付加された無線IDチップ124～126と順次結合して全ての無線IDチップに記憶されたID番号を読み取る。すなわち、手術用具入れ120に入れられた全ての手術用具の一覧情報を取得することができる。手術用具のID番号は、手術を受ける被施術者のデータベース7に設けられたデータベースファイルに手術に関する情報と関連させて登録される。

予定の手術が終了して手術用具を回収した後、再びその手術用具を手術用具入れ120に入れる。その後、再び看護婦による入力装置103

からの確認指示などによって、回収された全ての手術用具の一覧情報を取得する。その時点で、被施術者のデータベースファイルに登録された、手術前に入力された全ての手術用具のID番号と、回収された全ての手術用具のID番号とを比較し、それらが一致すれば全ての手術用具が回収されたことが確認される。

この比較処理は、全体管理装置100において行ってもよいし、管理装置101で行ってもよい。全体管理装置100で行う場合は、術後の確認指示要求が入力装置103から要求されたとき、手術用具入れ120上の手術用具から取得したIDを管理装置101は全体管理装置100に送信する。そして比較処理結果を全体管理装置100は管理装置101に送信し管理装置101は表示装置102により表示させる。管理装置101で比較処理を行う場合は、被施術者のデータベースファイルに登録された内容と同様の情報を管理装置101で保持しておき、術後の確認指示要求が入力装置103から要求されたとき、管理装置101は手術用具入れ120上の手術用具から取得したIDと比較処理を行い、結果を表示装置に表示させる。仮に、ID番号が一致しなかった場合には、回収されなかった手術用具が存在することが明らかになり、手術用具のID番号が登録された被施術者のデータベースと異なる手術用具データベースに対して、一致しなかったID番号を確認し、その手術用具の型式や名称等を表示装置102に表示することで、手術用具の回収もれを即座に発見することができる。

第23図は、以上説明した、無線IDチップ12と管理装置14との間で情報通信を行う際のデータの流れの一例を示す図である。まず、質問機ないし質問機を内蔵した読み取り機25から無線IDチップ12に対して所定の周波数の電磁波を発信し、無線IDチップ12を励起させる。無線IDチップが質問機の所定の位置に存在すれば、無線IDチッ

プ12はその電磁波に対する応答信号を質問機25に返信する。無線IDチップ12からの返信を質問機25が受け取ったらID番号を問い合わせ、それに対して無線IDチップ12は付与されたID番号を送出して質問機25が受信する。質問機25は受信したIDと、被診療者の個人ID（または、診察券のID）と、質問機25のIDとを管理装置14に送出する。ここまでで、管理装置14は、どの質問機（読み取り機）によってどのID番号が読み取られたのか、という情報を取得して管理することができる。たとえばこのやり取りが薬貯蔵庫5での薬の取り扱いの場合、読み取られたIDが処方される薬品IDであれば、その薬品IDが被診療者の個人ID（または、診察券のID）と対応付けられて管理装置14に送出される。

さらに管理装置14は管理装置IDを付与して全体管理装置100にそれらの情報を送出する。全体管理装置100は、取得したIDが既にデータベースファイル7に登録されているIDであるか否かを確認する。被診療者の個人IDに基づいた個人DBの内容を確認して、登録されていない新規なIDであると判定されれば、データベース7内に取得したIDを新規に登録し、その登録結果を表示器に送出して表示することで、取り扱い者が登録結果を目視確認することができる。

一方、被診療者の個人IDに基づいた個人DBの内容を確認して、既に登録されているIDであることが確認されれば、その取得したIDを検索した結果、すなわち既に登録されている内容を表示機に送出して表示することで、取り扱い者が既登録結果を目視確認することができる。

以上説明したように、本実施の形態によれば、紙葉の一枚毎に付加できるような小型かつ薄型のデータキャリアとして、それぞれ固有のIDを記録した無線IDチップを診察券、被診療者、カルテ、処方箋、薬剤、検査結果などに付加してデータベースにそれらのIDを必要に応じて随

- 時関連付けて登録・管理することによって、被診療者とカルテと処方箋と薬剤と医療処置と検査結果とを常に照合して確認することが出来るので、点滴などの投薬時、あるいは手術などの医療処置の際における薬品投与の誤りや、被診療者の取り違えなどを防止することができ、医療業務の信頼性を高めることができる、という効果がある。

またさらに、手術の前後において、事前に準備された手術用具と、手術後に回収された手術用具が一致しているかどうかを容易に確認することができるので、手術用具の回収もれを確実に防止できる、という効果がある。

- 10 本発明によれば、被診療者が病院において受診した結果や処方された薬、あるいは医療処置を受けた内容を容易にデータベースに保存でき、その検索及び比較を容易に行うことが可能となる。

請 求 の 範 囲

1. 少なくとも被診療者を特定する診察券と、医師による診断ないし診療結果が記載されるカルテの各葉と、薬品の処方が記載される処方箋の各葉と、のそれぞれに固有のIDをもつ無線IDチップを備え、前記無線IDチップからIDを読み取る読取り装置と、読み取られた前記固有のIDを、被診療者に固有のID毎に区分けされたデータベースに対応させて管理する情報管理装置を備えた医療情報管理システム。
- 5 2. 少なくとも前記カルテを新規に発行する際に、前記情報管理装置は、前記読取り装置によって読み取られた前記カルテの各紙葉に備えた固有のIDを、対応させる被診療者の前記データベースに追加する請求の範囲第1項記載の医療情報管理システム。
- 10 3. 少なくとも前記処方箋を発行する際に、前記情報管理装置は、前記読取り装置によって読み取られた前記処方箋用紙の各紙葉に備えた固有のIDを、対応させる被診療者の前記データベースに追加する請求の範囲第1項記載の医療情報管理システム。
- 15 4. 薬品容器はそれぞれに固有の薬品IDをもつ無線IDチップを備え、前記情報管理装置は、被診療者に対して薬品を投与する医療処置を実施する際に、前記薬品IDが前記カルテのIDないし前記処方箋のIDに記載された処方に対して正しいか否かを前記データベースに記録された前記カルテIDないし処方箋IDと比較して判定し、その結果が正しいか否かを表示手段に表示する、請求の範囲第1項記載の医療情報管理システム。
- 20 5. 被診療者に対して前記処方箋に記載された前記薬品の投与が完了した際には、前記処方箋IDは投与済みであるとして前記データベースにおいて区別する、請求の範囲第1項記載の医療情報管理システム。
- 25

6. 前記薬品は点滴薬品であって、前記点滴薬品のフック部には前記点滴薬品に固有の薬品IDをもつ無線IDタグを備え、かつ前記点滴薬品を吊り下げる取り付けアームに前記無線IDタグに記録された薬品IDを読み取ることができる質問機を備え、点滴薬品を前記取り付けアームに取り付けることによって前記無線IDタグと前記質問機が近接ないし接触し、前記質問機によって前記薬品IDを読み取ることの特徴とした請求の範囲第4項記載の医療情報管理システム。

7. 所定の医療処置のなされる期間において、個々の被診療者に、前記被診療者と一対一に対応した固有の被診療者IDを記憶した無線IDチップを装着し、被診療者に対して医療処置を行う際に、前記医療処置内容を記載したカルテに備えられたカルテIDないし処方箋に備えられた処方箋IDないし医療処置予定内容を記載した医療処置予定票IDと被診療者IDとを照合することの特徴とした請求の範囲第1項記載の医療情報管理システム。

8. 前記被診療者と一対一に対応させたIDを記録した無線IDチップは、粘着剤を一方の面に塗布されたシート状基体にすき込まれてなり、前記被診療者に貼りつけ可能とされる、請求の範囲第1項記載の医療情報管理システム。

9. 前記被診療者と一対一に対応させたIDを記録した無線IDチップは、指輪状ないし腕輪状の媒体に埋め込まれており、被診療者に取り付けることが可能な形態をなすことの特徴とする請求の範囲第1項記載の医療情報管理システム。

10. 前記無線IDチップは書き換え不可能であり、ID番号の読み出し機能のみを備えることの特徴とした請求の範囲第1から9項記載の医療情報管理システム。

11. 固有の識別情報を発信可能な半導体チップを備えた医療用具と、

固有の識別情報を発信可能な半導体チップを備えた被診療者が携帯可能な識別具と、上記半導体チップと応答して識別情報を読み出す読出し器と、読み出された識別情報を照合した結果を表示する表示器とからなる医療情報管理システム。

5 12. 前記読出し器から読み出された識別情報を受け取り、前記識別具から読み出された識別情報に基づき前記医療用具から読み出された識別情報を照合する識別情報照合装置を備えた請求の範囲第11項記載の医療情報管理システム。

13. 前記表示器は、前記識別具に対して前記医療用具の照合結果を表示する請求の範囲第11項記載の医療情報管理システム。

14. 固有の識別情報を発信可能な半導体チップを備え、前記識別情報は前記半導体チップと応答して読み出され、他の識別情報と照合されるものである医療用具。

15 15. 前記医療用具は、紙製のシート状であり、前記半導体チップが装着された請求の範囲第14項記載の医療用具。

16. 前記医療用具は、薬品を内包する容器であり、前記半導体チップは外部から読出し可能に装着されている請求の範囲第14項記載の医療用具。

20 17. 前記医療用具は、薬品を内包する容器であり、前記医療用具を保持して使用される際に、保持される部分の近傍に前記半導体チップを装着されている請求の範囲第14項記載の医療用具。

25 18. 前記医療用具は、手術用の器具であり、前記識別情報は手術前に読み出されて被施術者のデータベースに登録され、手術後に再度読み出され登録された被施術者のデータベースの識別情報と照合される請求の範囲第14項記載の医療用具。

19. ネットワークに接続され、識別情報に基づき処理を行う情報管理

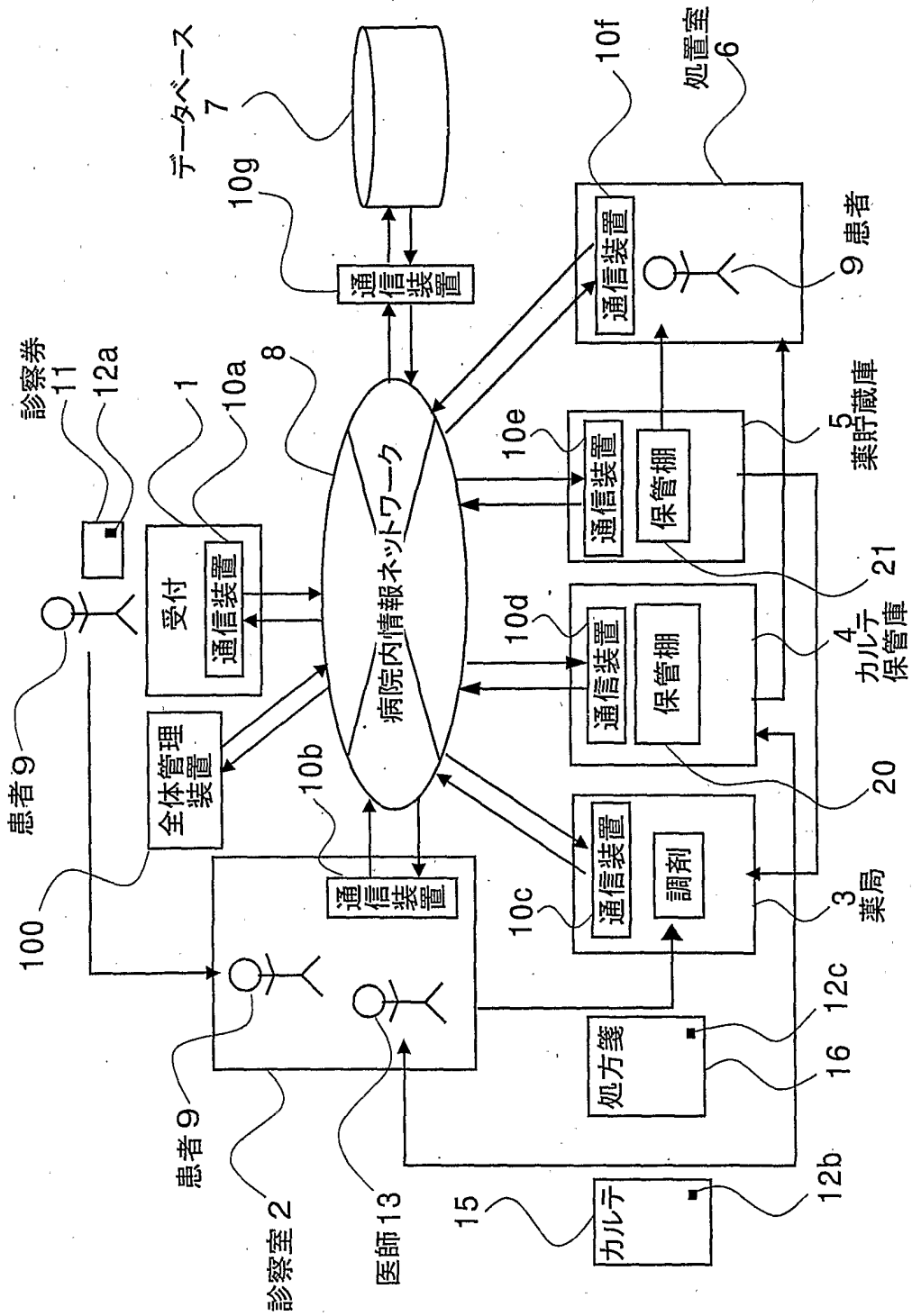
装置において、被診療者毎に識別コードで管理されたデータベースと接続し、前記ネットワークを介して送信された被診療者に対応した識別情報に基づき、前記ネットワークを介して送信された固有の識別情報を発信可能な半導体チップを供えた医療用具から読み出された識別情報が、

5 前記データベースの当該被診療者データベースに登録された識別情報との関連性を照合する識別情報照合装置を備えた医療情報管理システムの情報管理装置。

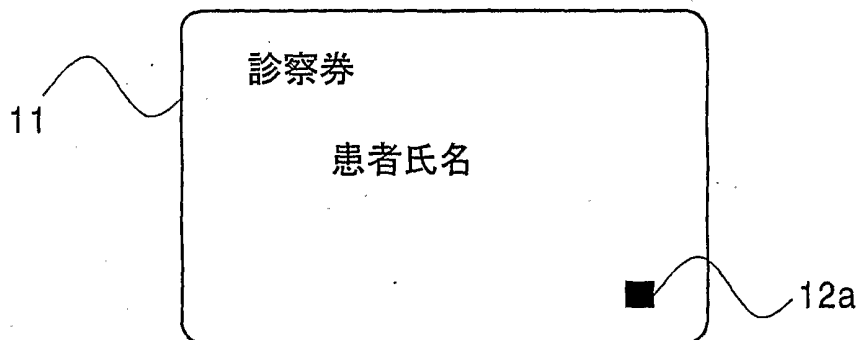
20. ネットワークに接続され、識別情報に基づき処理を行う情報管理装置において、被診療者毎に識別コードで管理されたデータベースと接続し、前記ネットワークを介して送信された被診療者に対応した識別情報に基づき、前記ネットワークを介して送信された固有の識別情報を発信可能な半導体チップを供えた医療用具から読み出された識別情報を、

10 前記データベースの当該被診療者データベースに関連性を登録する識別情報登録装置を備えた医療情報管理システムの情報管理装置。

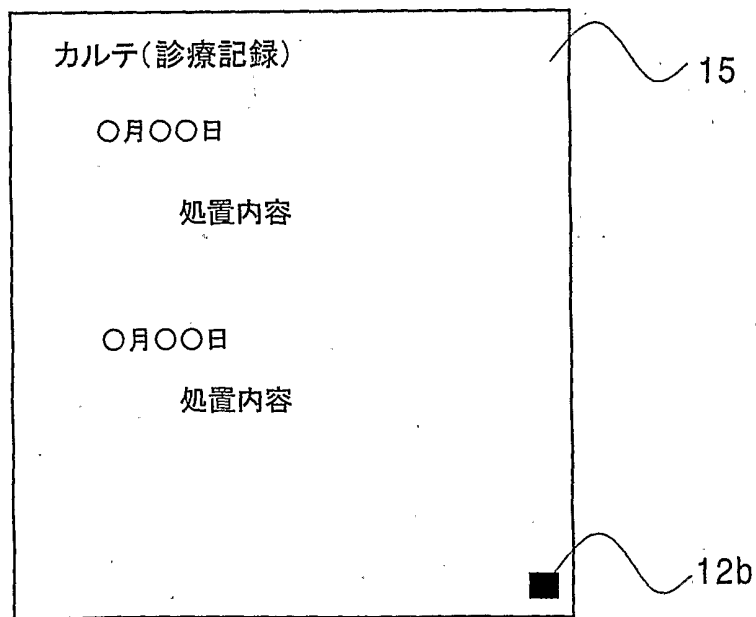
第1図



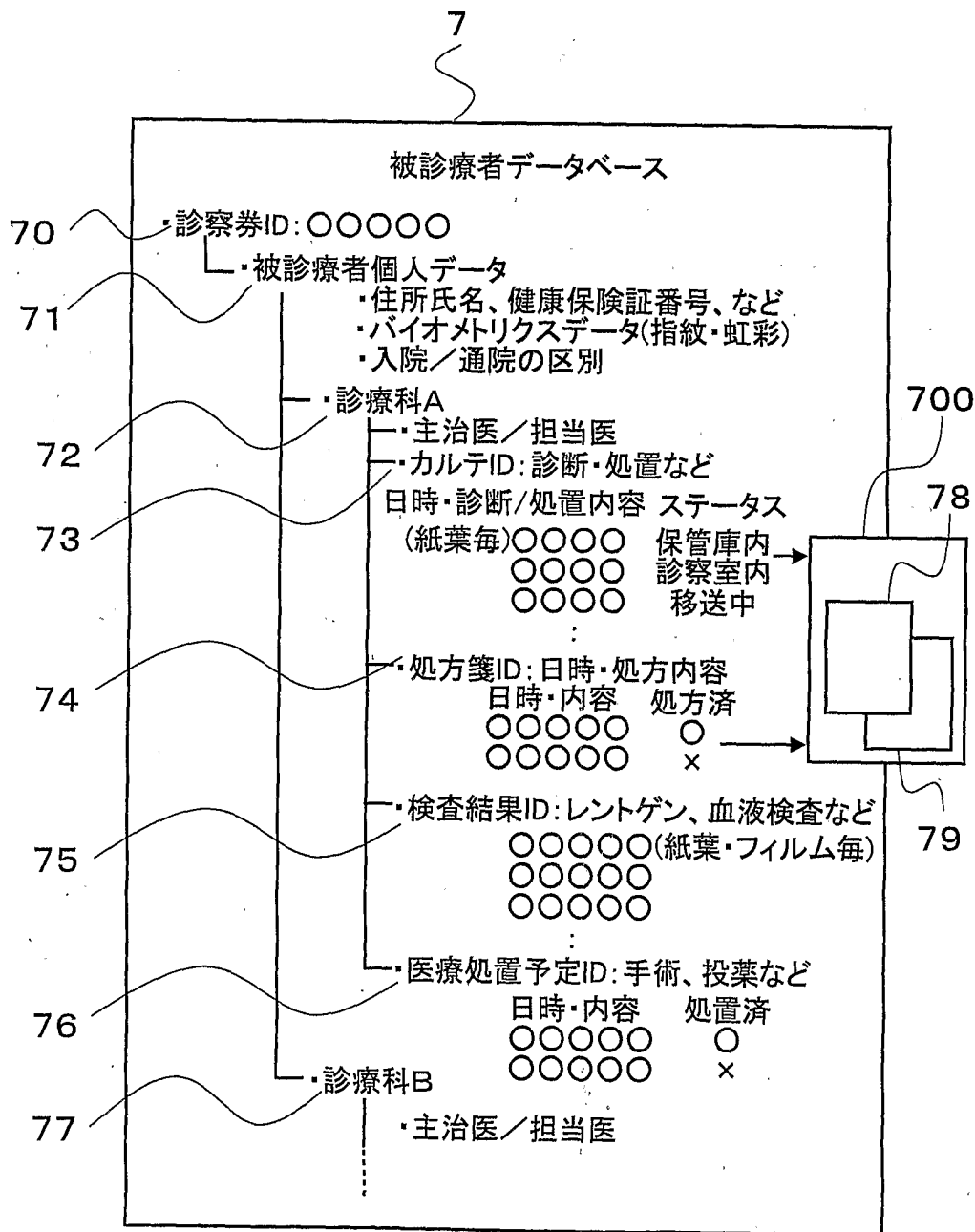
第2図



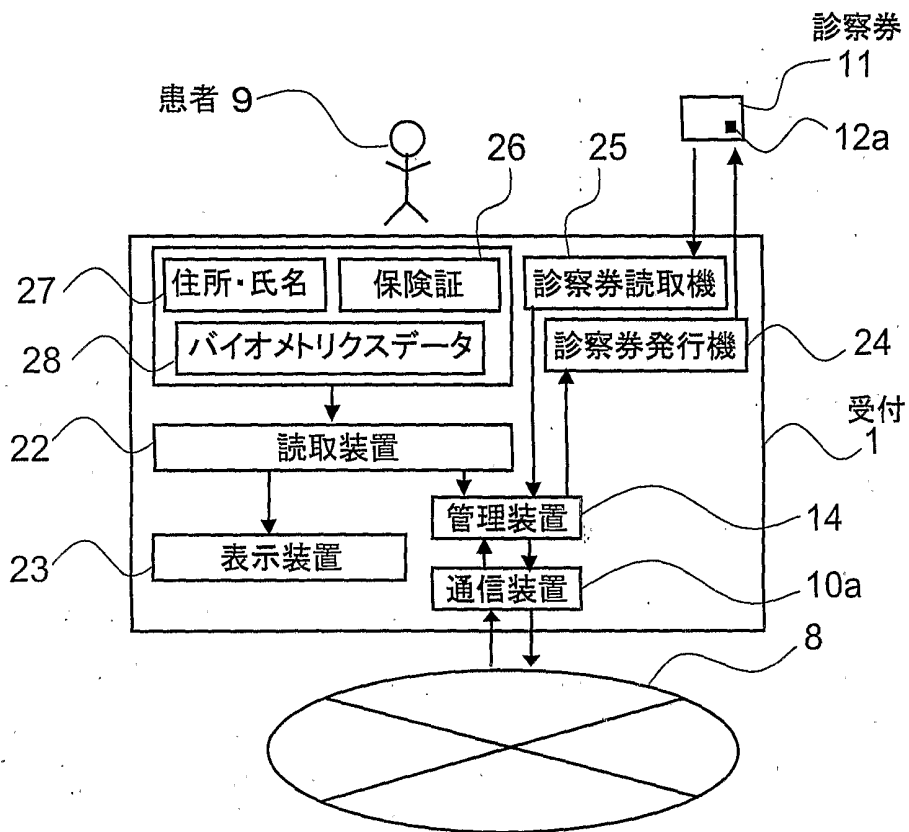
第3図



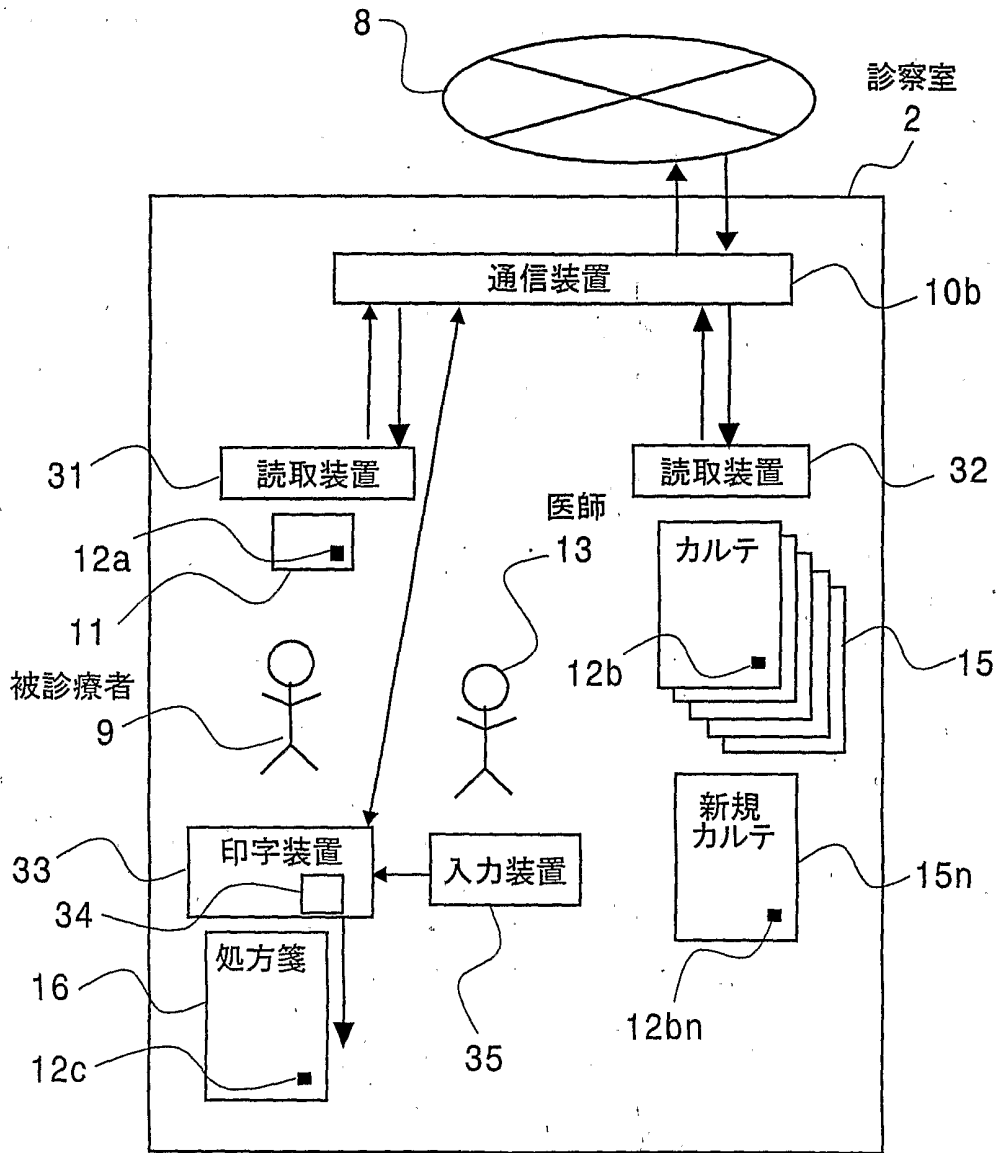
第4図



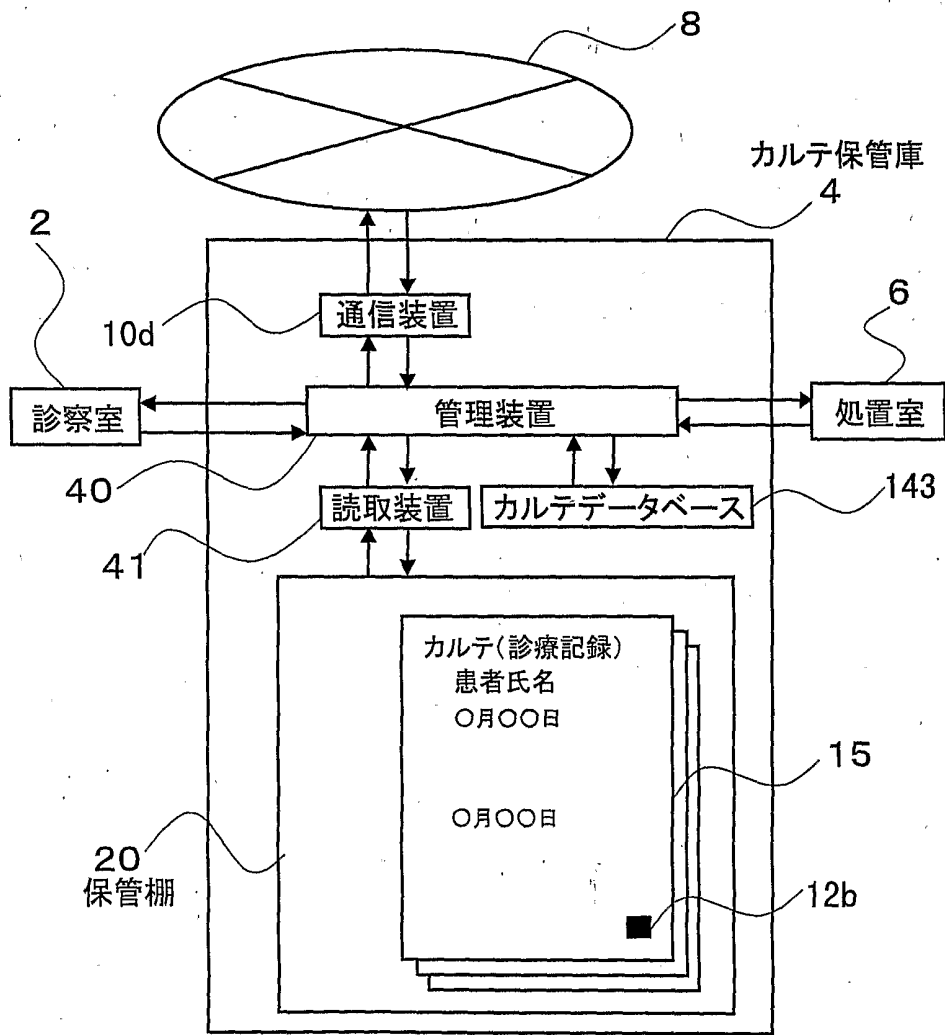
第5図



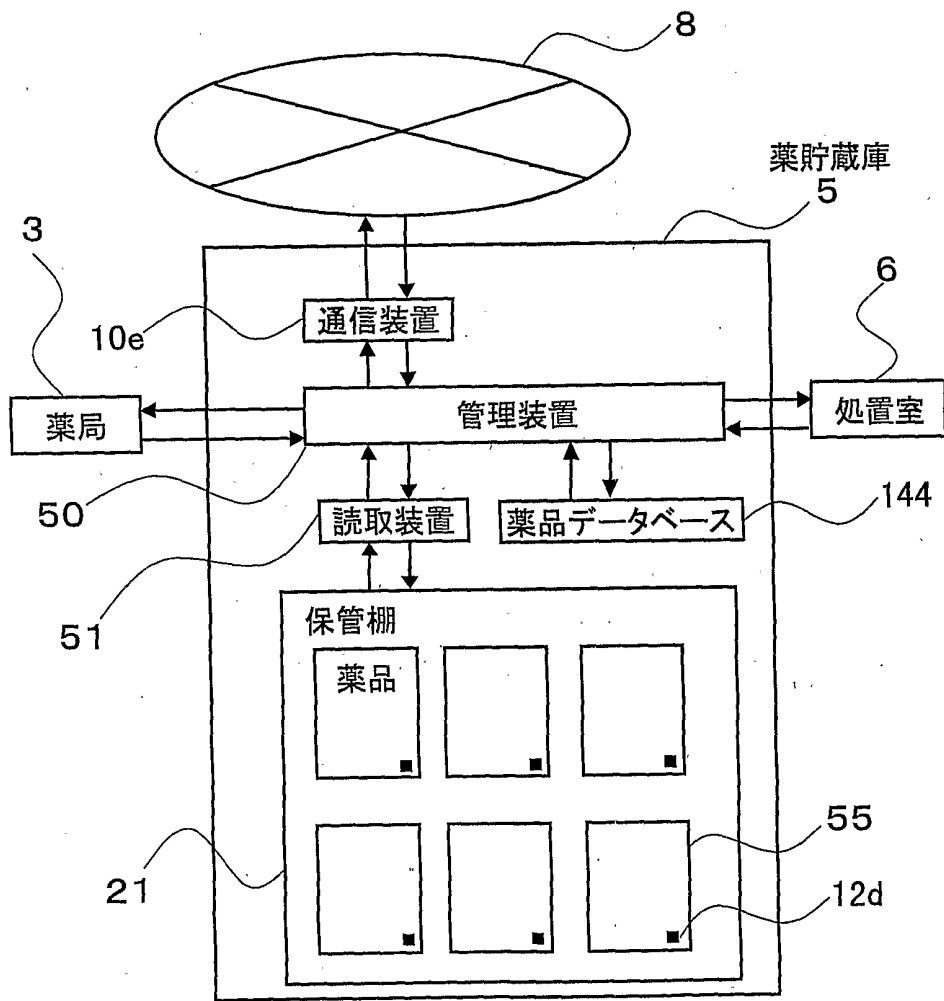
第6図



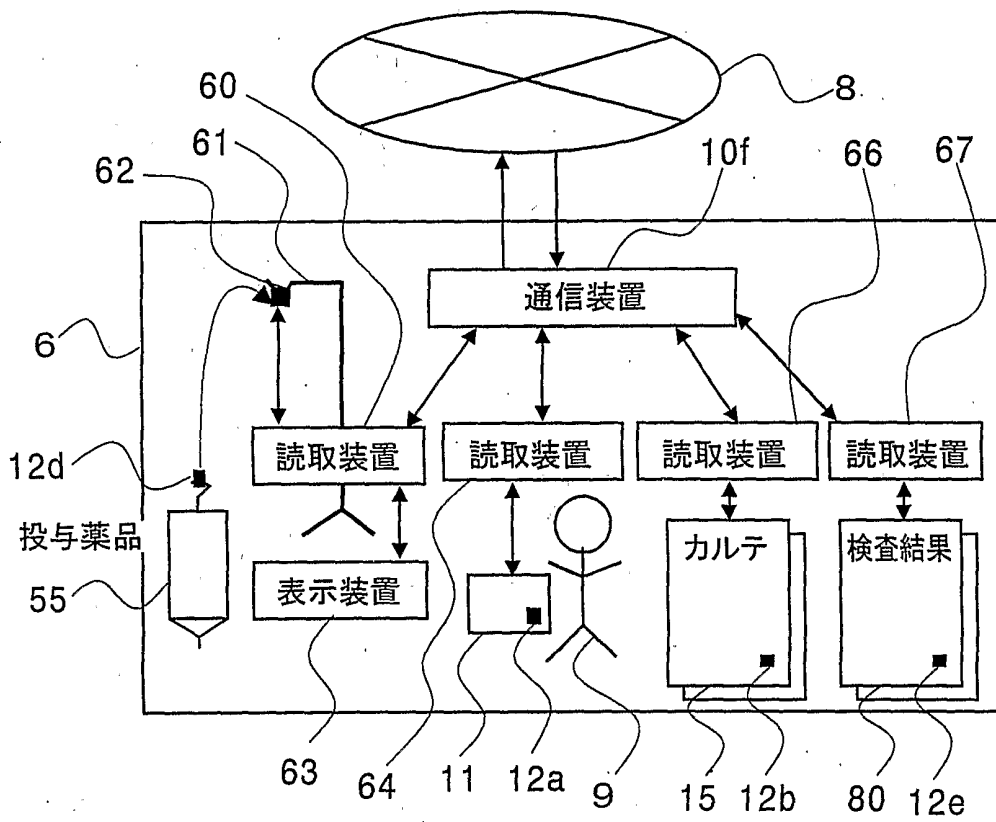
第7図



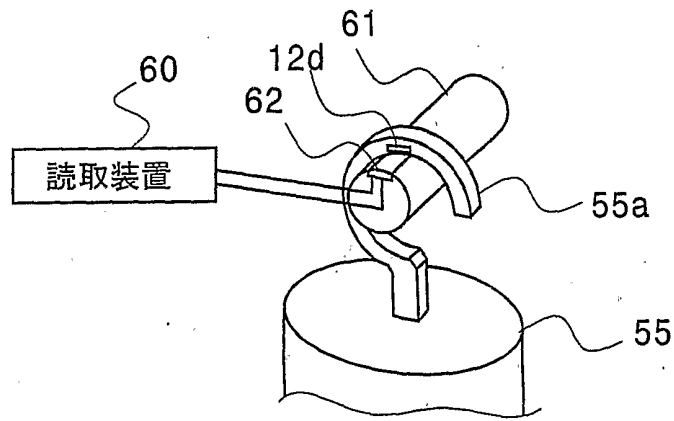
第8図



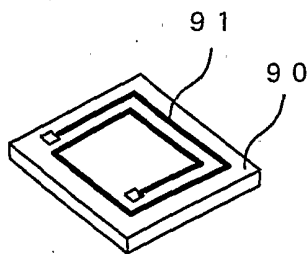
第9図



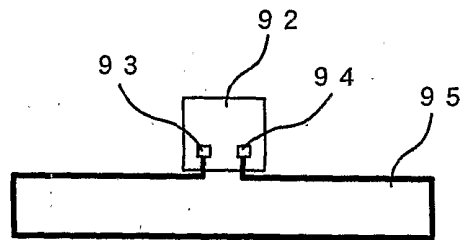
第10図



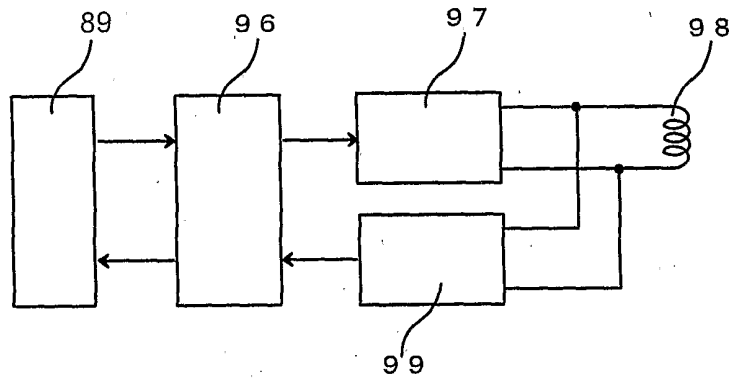
第11図



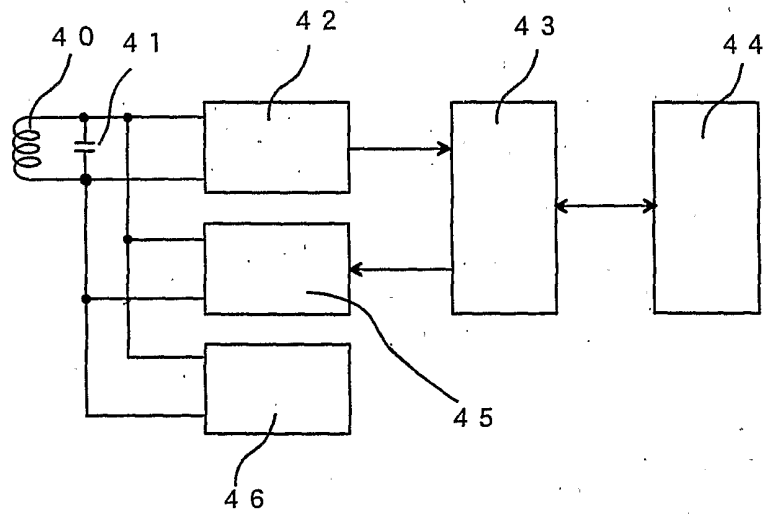
第12図



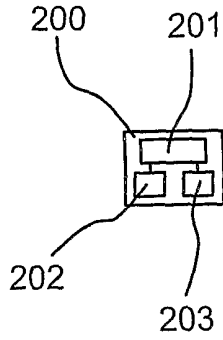
第13図



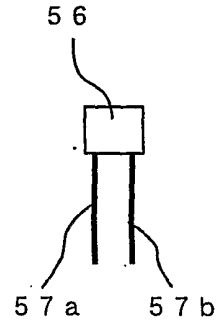
第14図



第15図



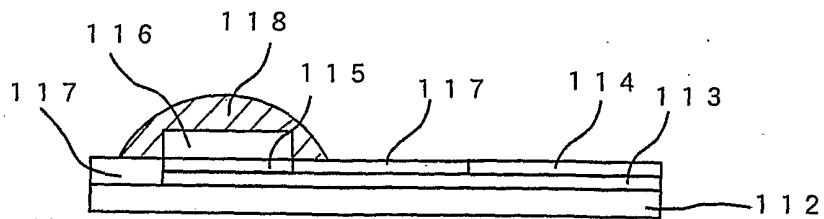
第16図



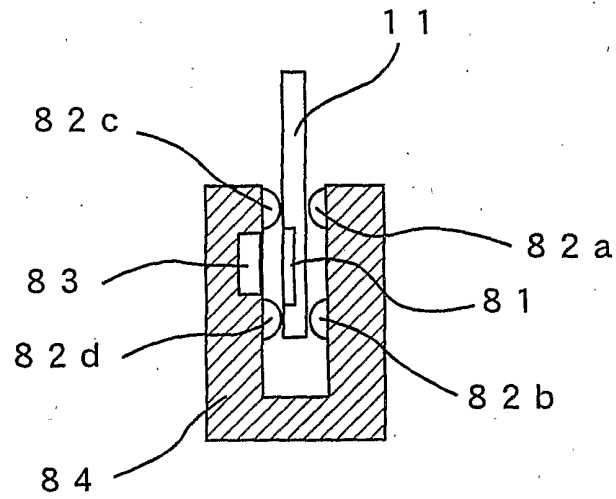
第17図



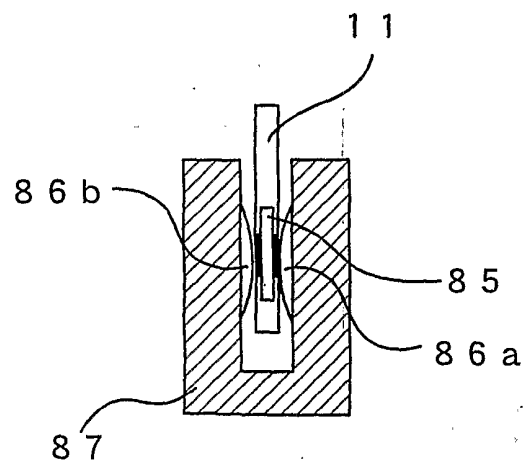
第18図



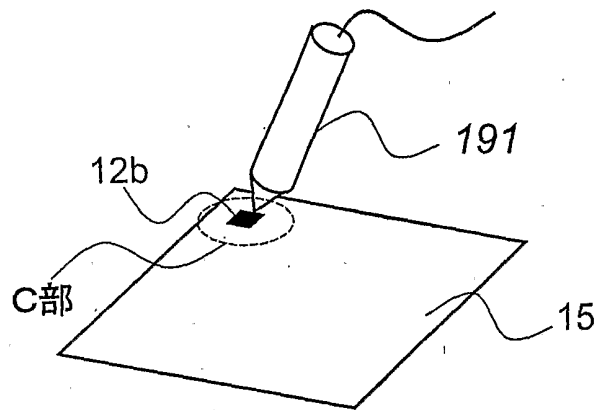
第19図



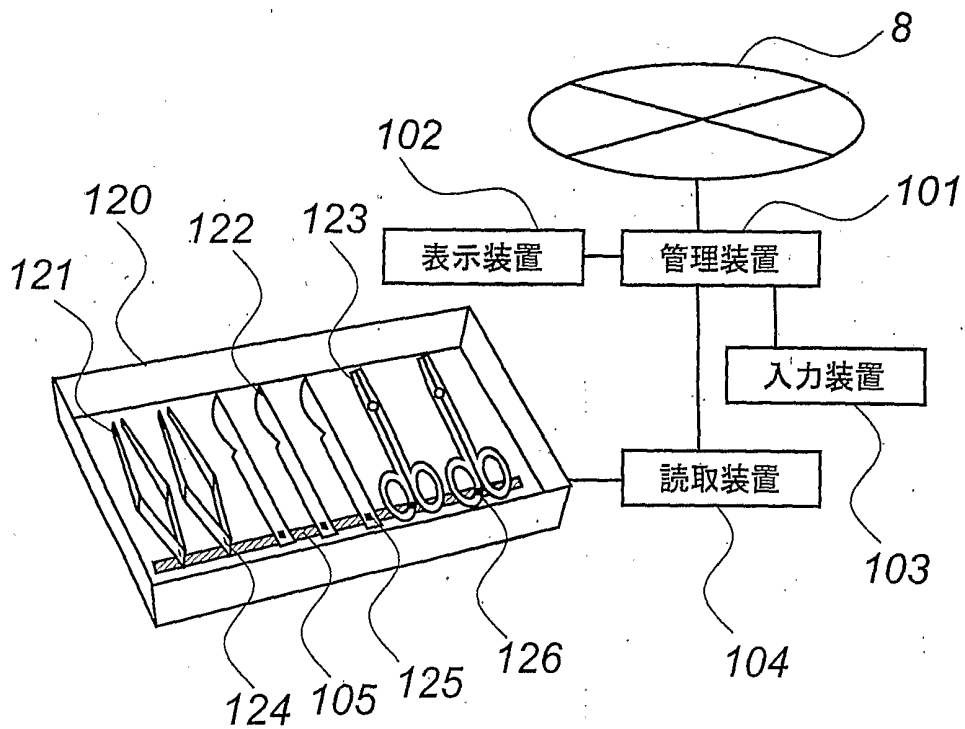
第20図



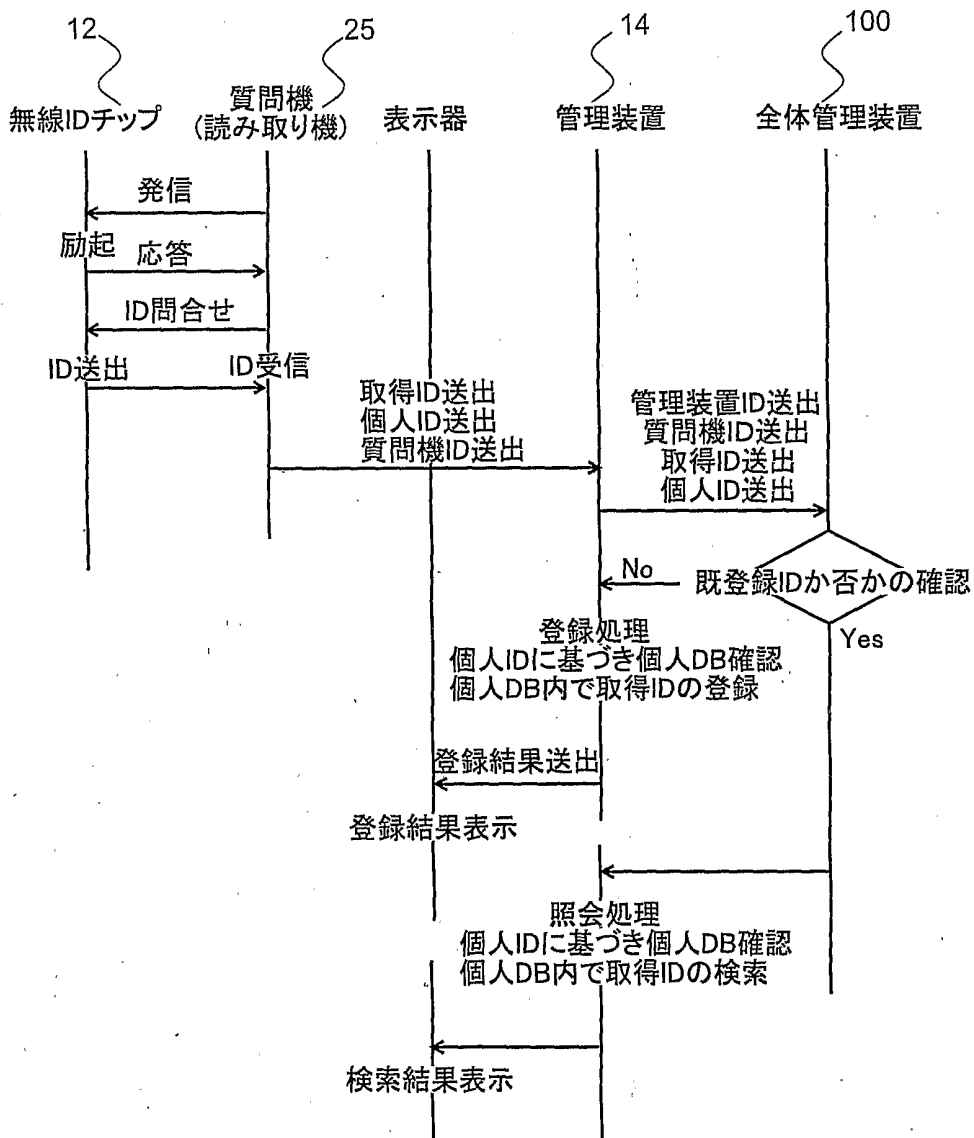
第21図



第22図



第23図



INTERNATIONAL SEARCH REPORT

International application No.

PCT/JP00/01572

A. CLASSIFICATION OF SUBJECT MATTER Int.Cl ⁷ G06F19/00, G06K17/00, G06K19/07		
According to International Patent Classification (IPC) or to both national classification and IPC		
B. FIELDS SEARCHED		
Minimum documentation searched (classification system followed by classification symbols) Int.Cl ⁷ G06F19/00, G06K17/00, G06K19/07		
Documentation searched other than minimum documentation to the extent that such documents are included in the fields searched Jitsuyo Shinan Koho 1926-1996 Jitsuyo Shinan Toroku Koho 1996-2000 Kokai Jitsuyo Shinan Koho 1971-2000 Toroku Jitsuyo Shinan Koho 1994-2000		
Electronic data base consulted during the international search (name of data base and, where practicable, search terms used) JICST FILE (JOIS) WPI INSPEC		
C. DOCUMENTS CONSIDERED TO BE RELEVANT		
Category*	Citation of document, with indication, where appropriate, of the relevant passages	Relevant to claim No.
A	EP, 380061, A (Shamos, Morris H.), 01 August, 1990 (01.08.90) & JP, 3-198835, A & US, 5071168, A & US, 5381487, A	1-10, 19, 20
A	US, 4476381, A (Martin I. Rubin), 09 October, 1984 (09.10.84)	1-10, 19, 20
A	GRIMES A., "Smart Labels Prove Their Worth in Many Areas", Paper Film Foil Converter, Vol.73, No.2, February, 1999(02.99), pp.54-56	1-10, 19, 20
X	JP, 10-49604, A (Shimadzu Corporation), 20 February, 1998 (20.02.98), Claim 1; Fig. 1 (Family: none)	11-13
X	JP, 7-178107, A (Dainippon Printing Co., Ltd.), 18 July, 1995 (18.07.95), Claim 3; Par. No. [0012]; Figs. 1 to 3 (Family: none)	14, 18
X	JP, 7-39573, A (Nippon Avionics Co., Ltd.), 10 February, 1995 (10.02.95),	14-17
<input checked="" type="checkbox"/> Further documents are listed in the continuation of Box C. <input type="checkbox"/> See patent family annex.		
* Special categories of cited documents: "A" document defining the general state of the art which is not considered to be of particular relevance "E" earlier document but published on or after the international filing date "L" document which may throw doubts on priority claim(s) or which is cited to establish the publication date of another citation or other special reason (as specified) "O" document referring to an oral disclosure, use, exhibition or other means "P" document published prior to the international filing date but later than the priority date claimed		"T" later document published after the international filing date or priority date and not in conflict with the application but cited to understand the principle or theory underlying the invention "X" document of particular relevance; the claimed invention cannot be considered novel or cannot be considered to involve an inventive step when the document is taken alone "Y" document of particular relevance; the claimed invention cannot be considered to involve an inventive step when the document is combined with one or more other such documents, such combination being obvious to a person skilled in the art "&" document member of the same patent family
Date of the actual completion of the international search 17 April, 2000 (17.04.00)		Date of mailing of the international search report 02 May, 2000 (02.05.00)
Name and mailing address of the ISA/ Japanese Patent Office		Authorized officer
Facsimile No.		Telephone No.

INTERNATIONAL SEARCH REPORT

International application No.

PCT/JP00/01572

C (Continuation). DOCUMENTS CONSIDERED TO BE RELEVANT

Category*	Citation of document, with indication, where appropriate, of the relevant passages	Relevant to claim No.
	Claim 1; Par. No. [0006] (Family: none)	

A. 発明の属する分野の分類 (国際特許分類 (IPC))

Int. Cl⁷ G06F19/00, G06K17/00, G06K19/07

B. 調査を行った分野

調査を行った最小限資料 (国際特許分類 (IPC))

Int. Cl⁷ G06F19/00, G06K17/00, G06K19/07

最小限資料以外の資料で調査を行った分野に含まれるもの

日本国実用新案公報 1926-1996年
 日本国公開実用新案公報 1971-2000年
 日本国実用新案登録公報 1996-2000年
 日本国登録実用新案公報 1994-2000年

国際調査で使用した電子データベース (データベースの名称、調査に使用した用語)

JICSTファイル (JOIS)
 WPI
 INSPEC

C. 関連すると認められる文献

引用文献の カテゴリー*	引用文献名 及び一部の箇所が関連するときは、その関連する箇所の表示	関連する 請求の範囲の番号
A	EP, 380061, A (Shamos, Morris H.) 1. 8月. 1990 (01. 08. 90) & JP, 3-198835, A & US, 5071168, A & US, 5381487, A	1-10, 19, 20
A	US, 4476381, A (Martin I. Rubin) 9. 10月. 1984 (09. 10. 84)	1-10, 19, 20
A	GRIMES A. "Smart Labels Prove Their Worth in Many Areas", Paper Film Foil Converter, Vol. 73, No. 2, 2月. 1999 (02. 99), p. 54-56	1-10, 19, 20
X	JP, 10-49604, A (株式会社島津製作所) 20. 2月. 1998 (20. 02. 98) 【請求項1】 , 図1 (ファミリーなし)	11-13

C欄の続きにも文献が列挙されている。

パテントファミリーに関する別紙を参照。

* 引用文献のカテゴリー


- 「A」 特に関連のある文献ではなく、一般的技術水準を示すもの
- 「E」 国際出願日前の出願または特許であるが、国際出願日以後に公表されたもの
- 「L」 優先権主張に疑義を提起する文献又は他の文献の発行日若しくは他の特別な理由を確立するために引用する文献 (理由を付す)
- 「O」 口頭による開示、使用、展示等に言及する文献
- 「P」 国際出願日前で、かつ優先権の主張の基礎となる出願

- の日の後に公表された文献
- 「T」 国際出願日又は優先日後に公表された文献であって出願と矛盾するものではなく、発明の原理又は理論の理解のために引用するもの
- 「X」 特に関連のある文献であって、当該文献のみで発明の新規性又は進歩性がないと考えられるもの
- 「Y」 特に関連のある文献であって、当該文献と他の1以上の文献との、当業者にとって自明である組合せによって進歩性がないと考えられるもの
- 「&」 同一パテントファミリー文献

国際調査を完了した日 17. 04. 00

国際調査報告の発送日 02.05.00

国際調査機関の名称及びあて先
 日本国特許庁 (ISA/JP)
 郵便番号 100-8915
 東京都千代田区霞が関三丁目4番3号

特許庁審査官 (権限のある職員)
 高 瀬 肇 
 5L 9069
 電話番号 03-3581-1101 内線 3560

C (続き) . 関連すると認められる文献		
引用文献の カテゴリ*	引用文献名 及び一部の箇所が関連するときは、その関連する箇所の表示	関連する 請求の範囲の番号
X	JP, 7-178107, A(大日本印刷株式会社)18. 7月. 1995(18. 07. 95) 【請求項3】 , 段落 【0012】 , 図1-3(ファミリーなし)	14, 18
X	JP, 7-39573, A(日本アビオニクス株式会社)10. 2月. 1995(10. 02. 95) 【請求項1】 , 段落 【0006】 (ファミリーなし)	14-17