

# 公告本

申請日期： 92 9.5	IPC分類	M241136
申請案號： 92216104	B29B17/00 // B09B 5/00	

(以上各欄由本局填註)

## 新型專利說明書

一、 新型名稱	中文	廢棄包紗塑膠管環保回收設備
	英文	
二、 創作人 (共1人)	姓名 (中文)	1. 翁俊民
	姓名 (英文)	1.
	國籍 (中英文)	1. 中華民國 TW
	住居所 (中文)	1. 台北縣樹林市三俊街7號
	住居所 (英文)	1.
三、 申請人 (共1人)	名稱或 姓名 (中文)	1. 介明塑膠股份有限公司
	名稱或 姓名 (英文)	1.
	國籍 (中英文)	1. 中華民國 TW
	住居所 (營業所) (中文)	1. 台北縣樹林市三俊街7號 (本地址與前向貴局申請者相同)
	住居所 (營業所) (英文)	1.
	代表人 (中文)	1. 翁俊民
	代表人 (英文)	1.



一、本案已向

國家(地區)申請專利

申請日期

案號

主張專利法第一百零五條準用  
第二十四條第一項優先權

二、主張專利法第一百零五條準用第二十五條之一第一項優先權：

申請案號：

日期：

三、主張本案係符合專利法第九十八條第一項第一款但書或第二款但書規定之期間

日期：



## 五、創作說明 (1)

## 【 新 型 所 屬 之 技 術 領 域 】

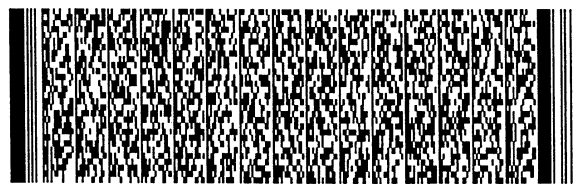
本創作係有關於一種廢棄包紗塑膠管環保回收設備，尤指一種可將包紗之塑膠廢料加以粉碎，而將塑膠及包含於塑膠中之棉紗加以分離回收的設備。

## 【 先 前 技 術 】

以往有關於廢棄包紗塑膠管大都是以拋棄和燃燒方式來處理，其不僅嚴重傷害環保，不僅有害人體健康，且浪費材料資源，因而乃有另一種以鹽酸來腐蝕廢棄包紗塑膠管之棉紗的處理方式而僅回收塑膠材料部份，然而此種處理方式，不但不能改善環保問題，且其回收所得之塑膠材料會包含有鹽酸成份，對塑膠射出模具會造成傷害，對塑膠射出成品會有使用上之憂慮，此為目前有關於廢棄包紗塑膠管處理方式有待解決之缺失。

## 【 內 容 】

本創作之目的係為解決前述習知廢棄包紗塑膠管以拋棄方式、燃燒方式和鹽酸腐蝕方式來處理，既有害環保又有害人體健康的缺失，提供一種廢棄包紗管環保回收設備，是種設備係創作於歷經多年之研究探討及不斷之改進始獲得者，其主要包含有：一粉碎機，一細棉紗抽出桶，一振動機篩選裝置及一細棉紗儲料桶等設備，廢棄包紗塑膠管經投入粉碎機內粉碎成微粒狀後，係經過濾網而落入接料桶內，再由送料風車抽取送入細棉紗抽出桶內加以分



## 五、創作說明 (2)

離，細棉紗部份因重量輕而被抽送至細棉紗儲料桶內儲存，以備回收利用，塑膠微粒則因重力關係而落至振動機篩選裝置上被振動篩選，使塑膠微粒及夾雜於該塑膠微粒中之細棉紗能再次被分離，其設備構造為前所未見，不僅具有新穎性及進步性，且可回收材料資源而又不傷害環保，為一具有實用價值，合於新型專利要件之創作。

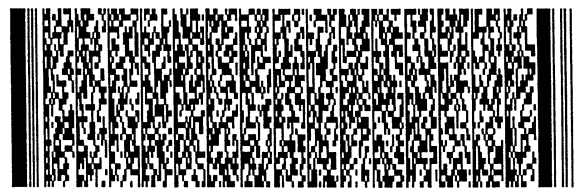
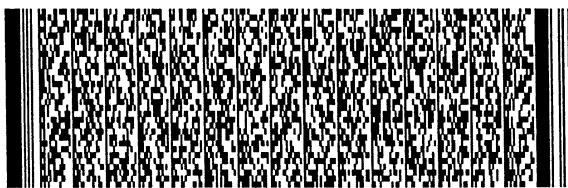
## 【實施方式】

本創作設備構造及其功效特點依據附圖所示之最佳實施例進一步更詳細說明如下：

如第一圖至第四圖所示，本創作廢棄包紗塑膠管環保回收設備主要包含有：一粉碎機1，一過濾網2，一細紗抽出桶3，一振動機篩選裝置4及一細棉紗儲料桶5等設備所組成。

前述過濾網2係裝設於粉碎機1下方（如第一、第二圖），該過濾網2下方設有接料桶21，接料桶21一側並裝設有一抽出管22連接一送料風車23，送料風車23則續接有一送料管24連接至細棉紗抽出桶3上方，該細棉紗抽出桶3上方則裝設有一集塵風車32，由該集塵風車32再裝設有一連接管31與細棉紗儲料桶5相連接；另外，該細棉紗抽出桶3之出口處下方裝設有振動機篩選裝置4者。

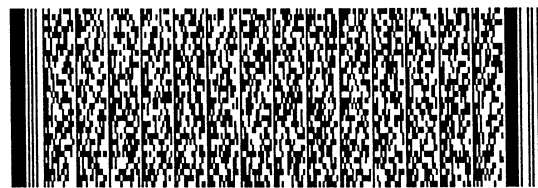
本創作使用時係將廢棄包紗塑膠管投入粉碎機1內加以粉碎，使形成為微粒狀後，經過過濾網2作初步篩選後落入接料桶21內，而由送料風車23加以抽取並經送料管24送



## 五、創作說明 (3)

入細棉紗抽出桶3內，同時可經細棉紗抽出桶3上方之連接管31與集塵風車32將重量較輕之細棉紗部分直接抽送至細棉紗儲料桶5內，而其中重量較重之塑膠微粒與結成一團的細棉紗部份，會由細棉紗抽出桶3下方落至振動機篩選裝置4上作振動的篩選（如第四圖），該振動機篩選裝置4具有略為傾斜的上、下層振動平台41與42，且該上層振動平台41係由濾網製成，據而可使體積較小且較重之塑膠微粒掉落至下層振動平台42，以及糾結成團體積較大之細棉紗則由上層振動平台41送出，經上述分離後即得分送至各別的塑料儲存筒61與棉紗儲存筒62，以達到分離塑料與棉紗之功效。

綜上所述，本創作廢棄包紗塑膠管環保回收設備，係以粉碎機將包紗塑膠管粉碎成微粒狀，再以送料風車抽送至細棉紗抽出桶內，利用其重量之輕重關係及振動機篩選裝置加以分離回收，該回收設備在實施例上亦可使用於其它包紗橡膠廢料或包紗皮廢料的分離回收，其設備為前所未見，不僅具有新穎性及進步性，且可回收材料資源而又不傷害環保，為一具有實用價值，合於新型專利要件之創作。



## 圖式簡單說明

第一圖為本創作設備正面圖。

第二圖為本創作設備之粉碎機側面圖。

第三圖為本創作之細棉紗抽出桶及儲料桶平面圖。

第四圖為本創作中之振動機篩選裝置平面視意圖。

## 圖號簡單說明：

1 —— 粉碎機

3 —— 細棉紗抽出桶

5 —— 細棉紗儲料桶

2 1 —— 接料桶

2 3 —— 送料風車

3 1 —— 連接管

4 1 —— 上層振動平台

6 1 —— 塑料儲存桶

2 —— 過濾網

4 —— 振動機篩選裝置

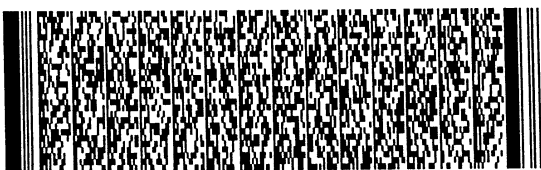
2 2 —— 抽出管

2 4 —— 送料管

3 2 —— 集塵風車

4 2 —— 下層振動平台

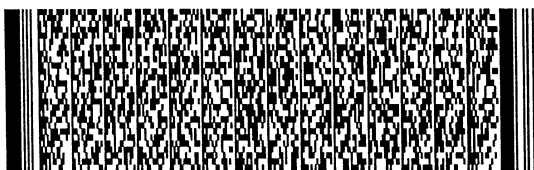
6 2 —— 棉紗儲存桶



## 四、中文創作摘要 (創作名稱：廢棄包紗塑膠管環保回收設備)

一種廢棄包紗塑膠管環保回收設備，係以粉碎機將包紗塑膠管粉碎成微粒狀，再以送料風車抽送至細棉紗抽出桶內，利用其重量之輕重關係及振動機篩選裝置加以分離回收，該回收設備在實施例上亦可使用於包紗橡膠廢料或包紗皮廢料的分離回收，其設備為前所未見，不僅具有新穎性及進步性，且可回收材料資源而又能增進環保。

## 陸、英文創作摘要 (創作名稱：)



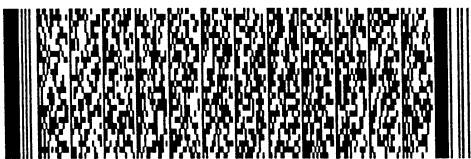
四、中文創作摘要 (創作名稱：廢棄包紗塑膠管環保回收設備)

伍、(一)、本案代表圖為：第一圖

(二)、本案代表圖之元件代表符號簡單說明：

- |              |             |
|--------------|-------------|
| 1 —— 粉碎機     | 3 —— 細棉紗抽出桶 |
| 4 —— 振動機篩選裝置 | 5 —— 細棉紗儲料桶 |
| 2 1 —— 接料桶   | 2 2 —— 抽出管  |
| 2 3 —— 送料風車  | 2 4 —— 送料管  |
| 3 1 —— 連接管   | 3 2 —— 集塵風車 |

陸、英文創作摘要 (創作名稱：)





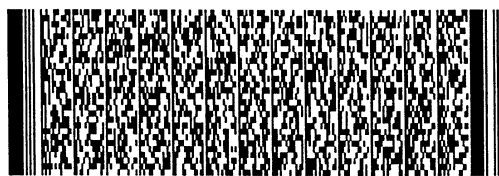
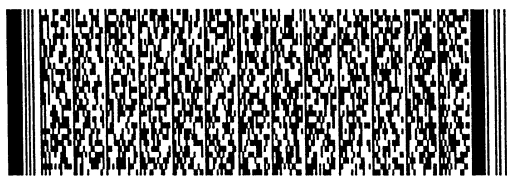
## 六、申請專利範圍

1. 一種廢棄包紗塑膠管環保回收設備，主要包含有一粉碎機、一過濾網、一細棉紗抽出桶、一振動篩選裝置及一細棉儲料桶；該過濾網係裝設於粉碎機下方，該過濾網下方設有接料桶，其特徵在：

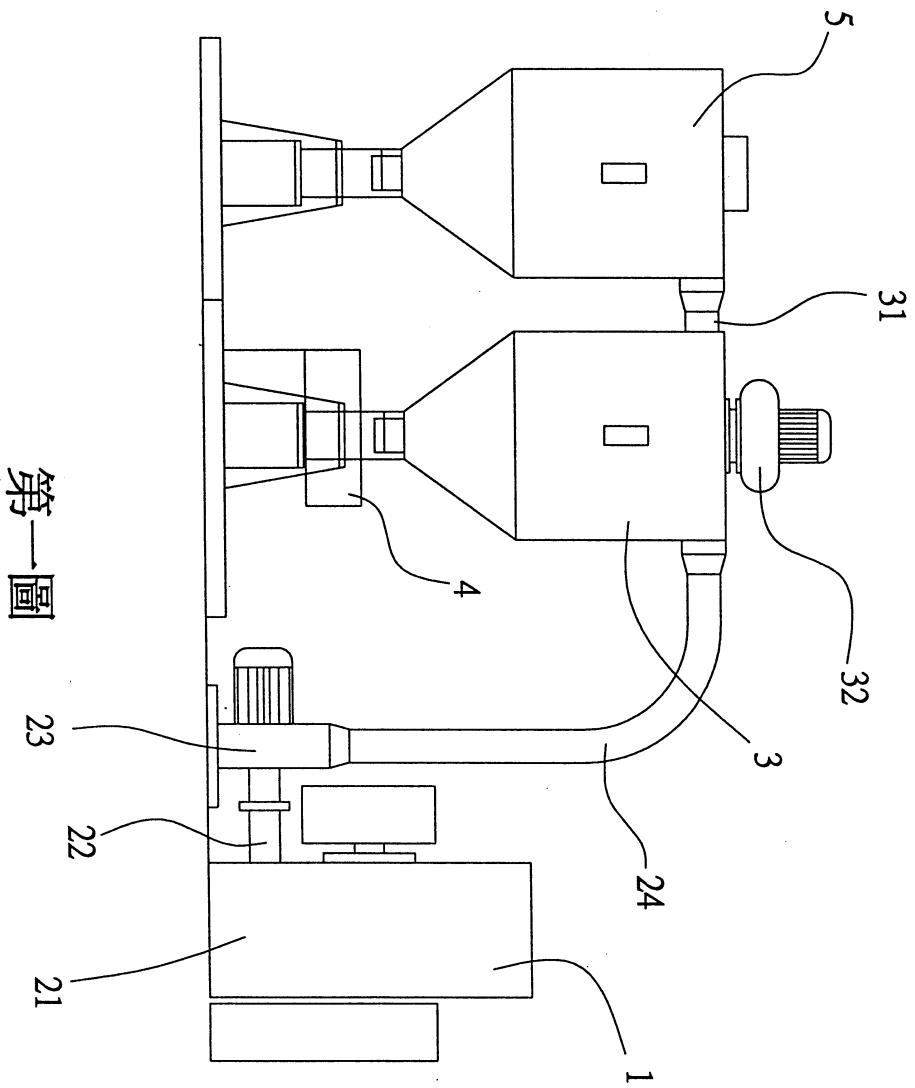
接料桶上裝設有一抽出管連接一送料風車，送料風車裝設有一送料管與細棉紗抽出桶相連接，該細棉紗抽出桶則裝設有一連接管經一集塵風車與細棉紗儲料桶相連接；振動機篩選裝置係設於細棉紗抽出桶下方；

當將廢棄包紗塑膠管投入粉碎機內粉碎成微粒狀後，經過過濾網落入接料桶內，而由送料風車加以抽取並經送料管送入細棉紗抽出桶內，同時可經連接管與集塵風車將重量較輕之細棉紗部分直接抽送至細棉紗儲料桶內，而其中重量較重之塑膠微粒或結成一團的細棉紗部份，會由細棉紗抽出桶落至振動機篩選裝置上振動篩選，使塑膠微粒及糾結成團之細棉紗分離並送至各別的儲存筒者。

2. 如申請專利範圍第1項所述之廢棄包紗塑膠管環保回收設備，其中振動機篩選裝置係具有略為傾斜的上、下層振動平台，且該上層振動平台係由濾網製成者。

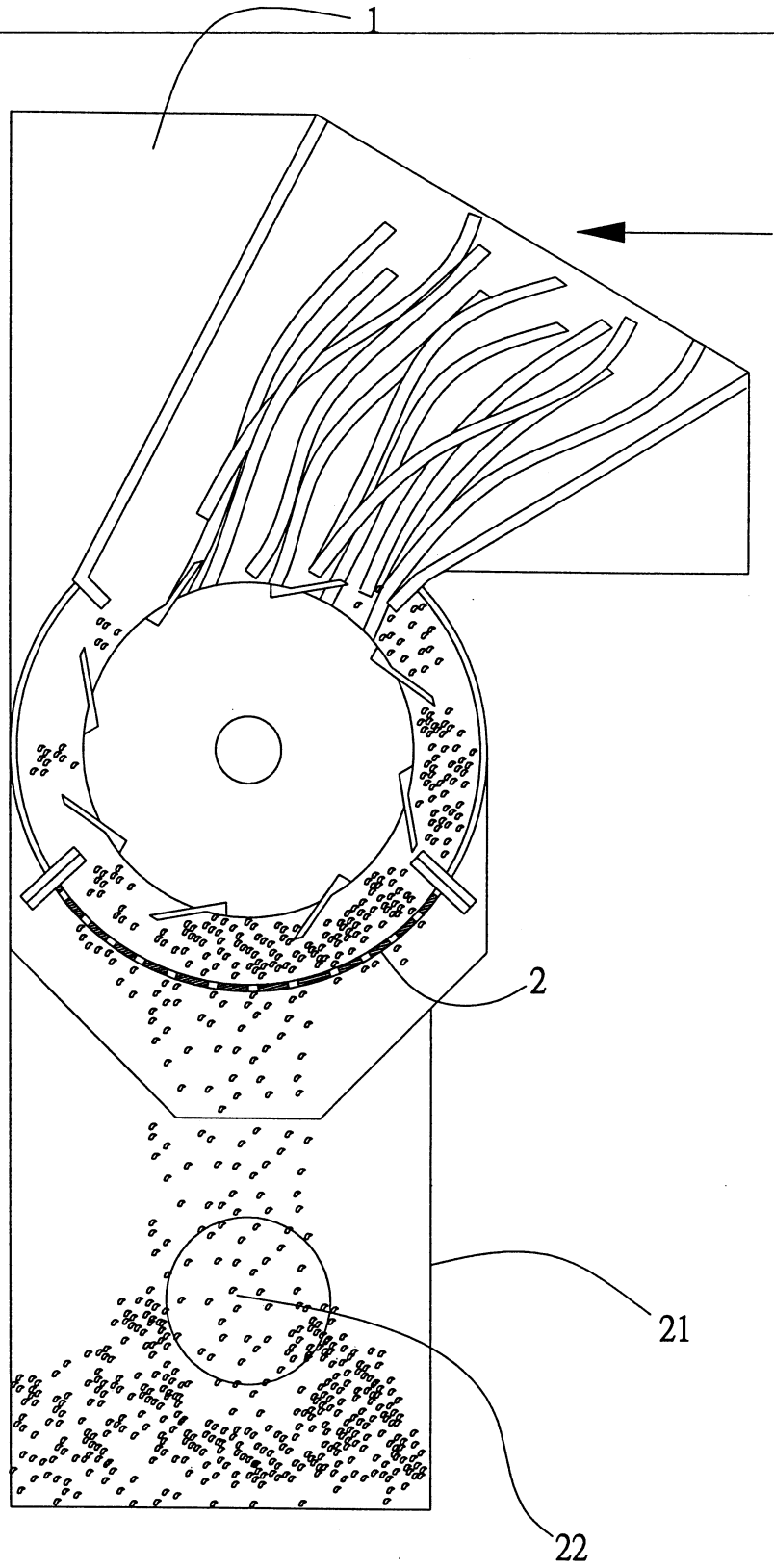


圖式



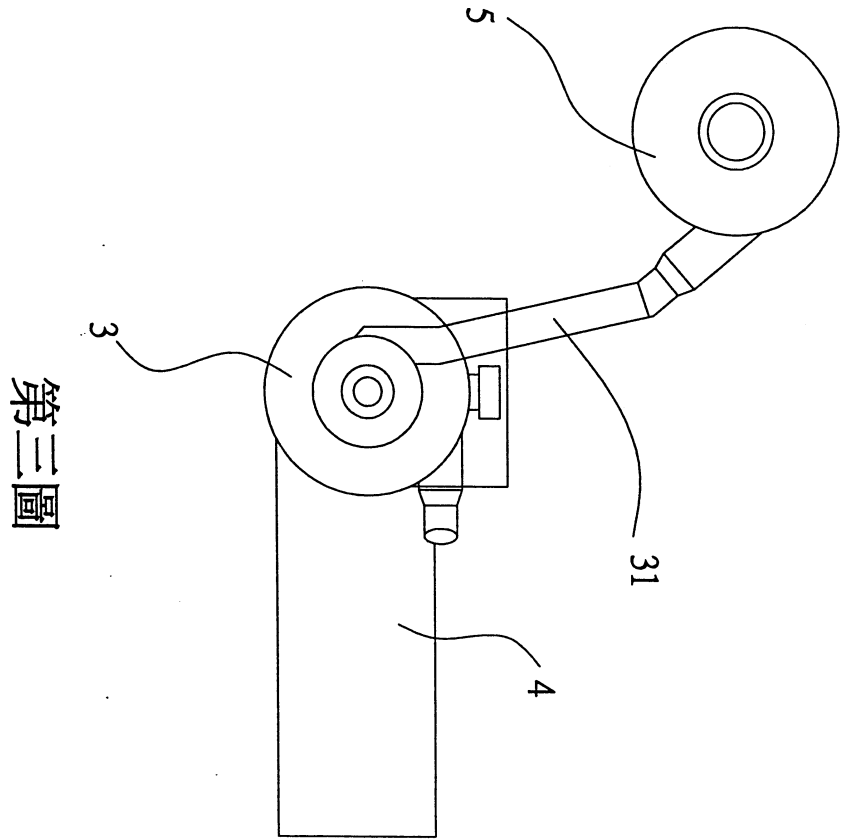
第一圖

圖式



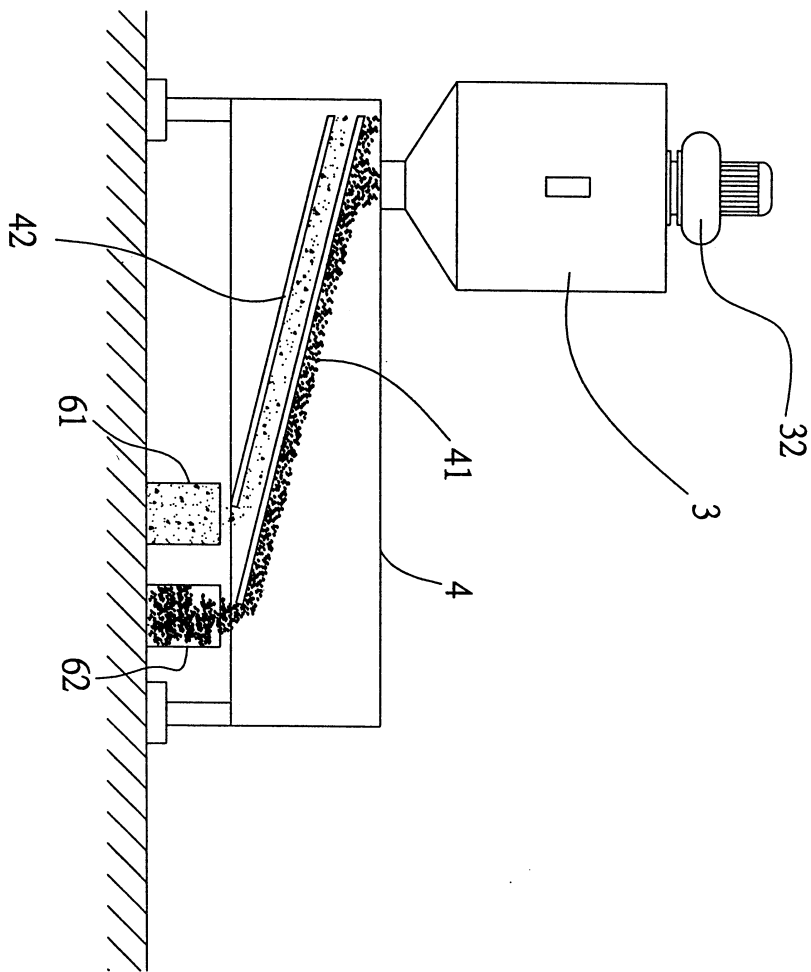
第二圖

圖式



第三圖

圖式



第四圖